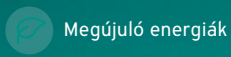




Fűtés



Hűtés



Megújuló energiák

Termékkatalógus 2024-2025



Vaillant Otthonom kényelme

1.	Elektromos fűtőkészülékek eloMENT, eloBLOCK Tartozékok	3	
2.	Hagyományos működésű fali gázkészülék atmoTEC plus Tartozékok	9	
3.	Kondenzációs hőtermelők ecoTEC exclusive & plus IoniDetect, ecoTEC pro, ecoTEC pure, ecoCOMPACT, auroCOMPACT Tartozékok, égéstermék-elvezető rendszerek	15	
4.	Kondenzációs állókazánok ecoCRAFT exclusive Tartozékok	119	
5.	Tároló rendszerű vízmelegítők uniSTOR, actoSTOR Tartozékok	131	
6.	Hőszivattyúk flexoCOMPACT exclusive, flexoTHERM exclusive, geoTHERM perform, aroTHERM plus, aroTHERM split Tartozékok	147	
7.	Szabályozók multiMATIC, sensoCOMFORT, auroMATIC, sensoHOME Tartozékok	235	
8.	Átfolyós vízmelegítők miniVED, electronicVED plus & pro, atmoMAG, turboMAG plus Tartozékok, égéstermék-elvezető rendszerek	251	
9.	Szolárrendszerek auroTHERM, auroSTEP plus, auroSTOR, auroFLOW plus, allSTOR Tartozékok	279	
10.	Légkondicionáló berendezések climaVAIR exclusive Tartozékok	321	
11.	Lakásszellőztetés recoVAIR, recoVAIR VAR 60/2 D(W) Tartozékok	329	

Elektromos
fűtőkészülékek

Atmoszférikus
fali hőtermelő

Kondenzációs
hőtermelők

Kondenzációs
állókazánok

Tárolós
vízmelegítők

Hőszivattyúk

Szabályozók

Átfolyós
vízmelegítők

Szolár-
rendszerek

Légkondicionáló
berendezések

Lakásszellőztető
rendszerek

A legfontosabb újdonságok áttekintése 2023-ból

Kondenzációs hőtermelők (3. fejezet)

ecoTEC plus IoniDetect fűtő, kombi és beépített tárolós készülékek új rendelési számokkal

- Elektronikus gáz/levegő arányszabályozással
- Ionizációs égésszabályozás (IoniDetect)
- Háttérvilágított, grafikus kijelző és érintőgombos kezelőfelület
- A készülékkel együtt tanúsított levegő/égéstermék-elvezető rendszer

Égéstermék-elvezetési megoldások az ecoTEC plus IoniDetect gázkészülékek számára

- Helyiséglevegőtől függő kaszkád égéstermék-elvezetés
- Többféle LAS-rendszerű telepítés lehetősége (C_{(1X)3} rendszerek)
- Kaszkád égéstermék-elvezetés: 0020213620_xx (a kapcsolódó telepítési utasítás száma)
- Telepítés gyűjtőkéményen (C₍₁₀₎₃ és egyéb C_{(1X)3} rendszerek): 0020327529_xx



Szabályozók (7. fejezet)

myVAILLANT connect (VR 940f) kommunikációs átjáró az Internet-kapcsolat biztosítására, buszkommunikációra alkalmas Vaillant rendszerek távoli elérhetőségének biztosítására:

- Opcionális, vezeték nélküli helyiséghőmérséklet-szabályozója a **senseroom (VRT 51f)**
- Ingyenes végfelhasználói alkalmazása a **myVAILLANT App**
- EEBUS-kapcsolat a más platformokhoz tartozó rendszerekbe történő integrációra
- Kizárólag Wi-Fi routerrel (2,4 GHz) üzemeltethető



Lakásszellőztetők (11. fejezet)

recoVAIR VAR 60/2 D(W) decentrális lakásszellőztető készülékek már meglévő lakóingatlanok mélyfelújítása vagy teljesen újépítésű családi házak esetén:

- Szellőztetőrendszer kialakítása központi légcatornarendszer nélkül
- A szellőztetőegységek közötti adatkommunikáció vezetékes (VAR 60/2 D) vagy vezeték nélküli (VAR 60/2 DW) módon történhet
- Beépített páratartalom- és fényérzékelő
- Opcionálisan választható tartozékkinálat



Hőszivattyúk (termékújdonság 2025-ben: a katalógus kiadásának időpontjában a végleges műszaki adatok nem álltak rendelkezésre)

aroTHERM split plus levegő-víz hőszivattyúk az aroTHERM split VWL 55/5 AS & VWL 75/5 AS 230V kültéri egységek leváltására, azokhoz tartozó teljesen megújult beltéri egységekkel (hidraulikus állomás vagy kompakt hidraulikus torony):

- R32-es biztonsági hűtőközeggel
- Magasabb fűtővízhőmérsékletekhez is



• eloMENT • eloBLOCK

Elektromos fűtőkészülékek

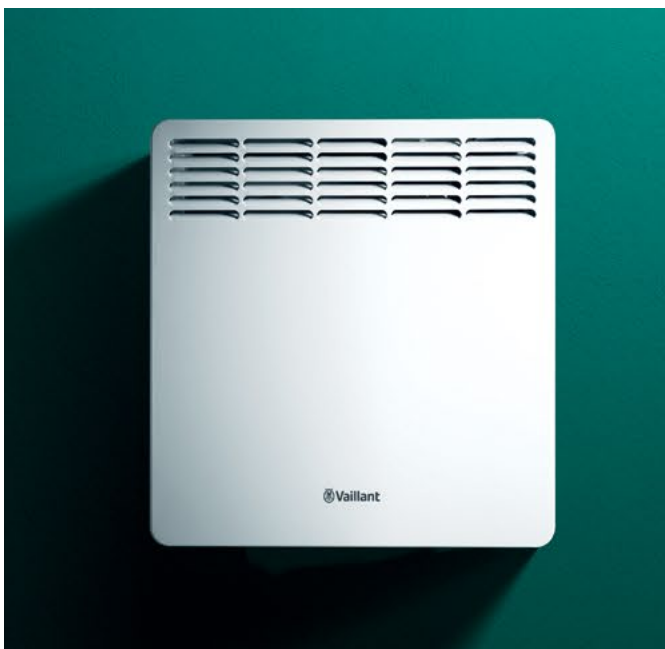


 **Vaillant** Otthonom kényelme



Elektromos helyiségfűtő készülék

eloMENT VER 75/5 - VER 250/5



Főbb jellemzők

- Az időprogrammal (napi/heti program) ellátott elektronikus szabályozásnak köszönhetően energiahatékony hőkomfort adaptív indítási funkcióval és ablaknyitás-felismeréssel
- A készülék egyszerűen beállítható a háttérvilágított, digitális kezelőfelületen
- Fagyvédelmi funkció
- ErP ready
- Elsősorban fürdőszobák, hobby vagy hosszabb tartózkodásra nem szolgáló helyiségek fűtésére javasoljuk, de lakótérben is használható

A termék felszereltsége

- Elektronikus helyiséghőmérséklet szabályozás (hőfokbeállítási tartomány 5-30°C között) napi és heti programmal
- Adaptív indítási funkció (szabályozás a felfűtési időpont alapján)
- Ablaknyitás felismerés
- Freccsenő víz elleni védelem (IP 24) és védőszigetelés
- Bekötőkábellel ellátott hálózati csatlakozódugó (kivévelt képez a VER 250/5 készülék, mert ott csak a bekötőkábel a gyári tartozék)
- Főkapcsoló és túlmelegedés elleni védelem

Az elektromos hálózattal szemben támasztott követelmények:

- VER 75/5 ... VER 200/5: földelt, legalább 10 A-es megszakítóval biztosított 230 V-os hálózat
- VER 250/5: földelt, legalább 16 A-es megszakítóval biztosított 230 V-os hálózat

Szállítási terjedelem

- eloMENT VER ../5 elektromos fali helyiségfűtő
- Készüléktartó falikonzol
- Kezelési- és szerelési útmutató, termékadatlap

Tudnivaló!

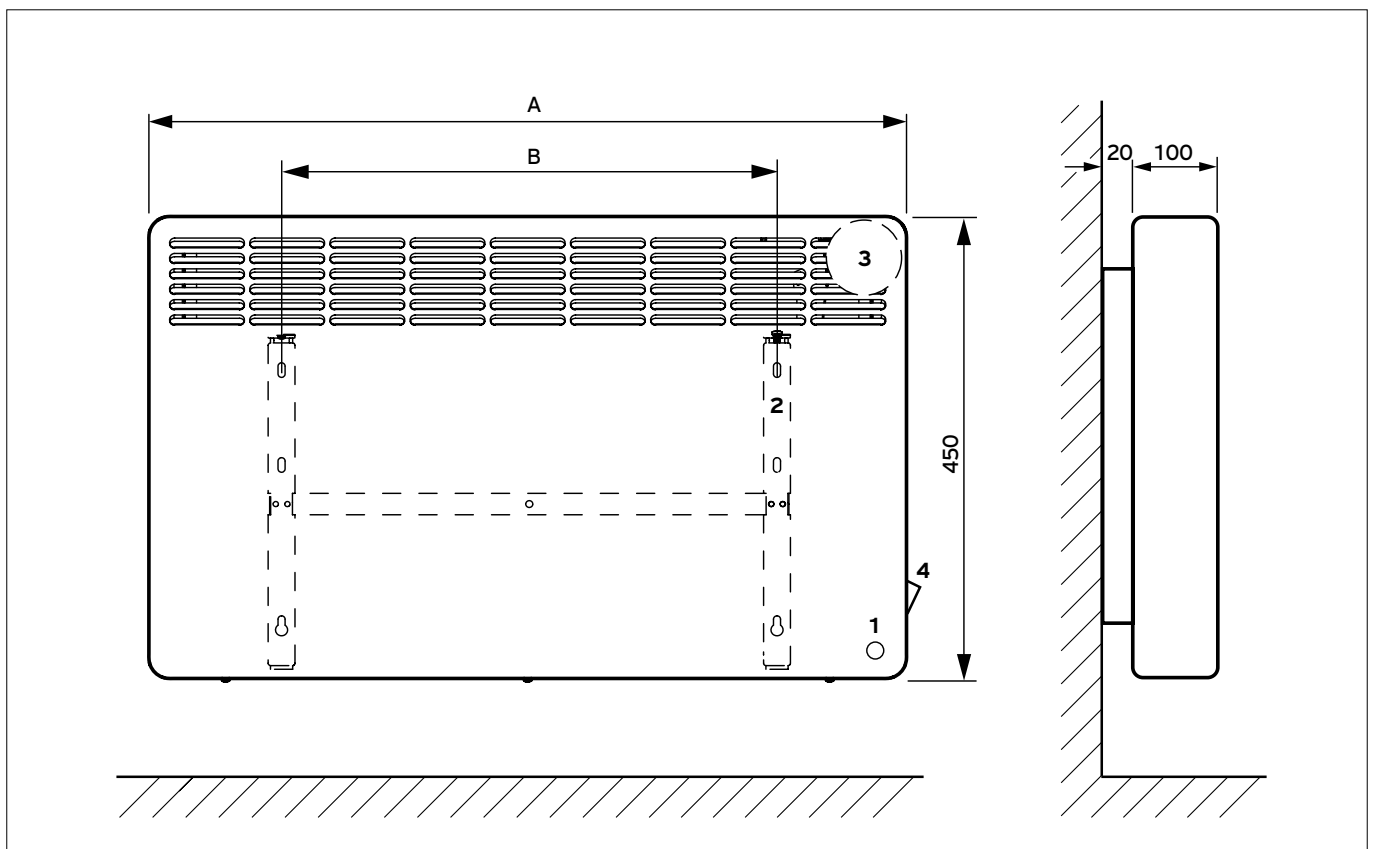
A készülék elhelyezése során vegye figyelembe a szerelési útmutatóban megadott minimális oldaltávolságokat. Éghető tárgyakat tilos a terméken szárítani!

Megnevezés	VER 75/5	VER 100/5	VER 150/5	VER 200/5	VER 250/5
Rendelési szám	0010023955	0010023956	0010023957	0010023958	0010023959
Nettó listaár	lásd: www.vaillant.hu				

Műszaki adatok	Mértékegység	VER 75/5	VER 100/5	VER 150/5	VER 200/5	VER 250/5
Fűtési teljesítmény	kW	0,75	1,0	1,5	2,0	2,5
Tápfeszültség Elektromos bekötés Védelmi osztály		230V/50 Hz Villásdugó (kivéve a 2,5 kW-os készülék esetén) IP 24				
Magasság / szélesség / mélység	mm	450/426/ 100	450/426/ 100	450/582/ 100	450/738/ 100	450/894/ 100
Tömeg	kg	4,6	4,6	6,0	7,7	9,2

Befoglaló méretek és a csatlakozások elhelyezkedése

VER 75/5 - VER 250/5



Készüléktípus	A	B
VER 75/5	426	179
VER 100/5	426	179
VER 150/5	582	335
VER 200/5	738	491
VER 250/5	894	657

Méretek mm-ben

- 1 Kábelátvezető a csatlakozókábel számára
(1 m; villásdugóval, kivéve VER 250/5)
- 2 Készüléktartó falikonzol
- 3 Elektronikus helyiség-hőmérséklet-szabályozó
- 4 Készülék főkapcsoló

Elektromos fali fűtőkészülék

eloBLOCK VE 6/14 - VE 28/14 EU II



Főbb jellemzők

- A kompakt felépítésnek köszönhetően rendkívül gyorsan telepíthető
- Egyszerű kezelés háttérvilágított kijelzőn, forgatógomb és 2 db funkciógomb segítségével
- Részterhelés-kapcsolások a névleges fűtési teljesítmény 1/2 vagy 1/3-val
- Azonos fűtőelem üzemóraszám automatikus átváltással
- Áramkimaradást követő bekapcsolási késleltetés, valamint a kedvezményes tarifa üzemszünete esetén működési tiltás
- A hálózati terhelés csökkentése érdekében a fokozatok közötti kapcsolás késleltetéssel történik
- Beállítható teljesítménykorlát
- A VR 32 B buszcsatló kártya segítségével bármelyik készülék kaszkádkapcsolásban is működtethető (egészen 7 db egységig)

A termék felszereltsége

- Nagyhatékonyságú szivattyú, digitális fűtési nyomássenzor és analóg manométer, 8 literes tágulási tartály, biztonsági lefűvátószelep, előremenőhőfok-érzékelő, biztonsági hőfokhatároló
- eBUS-kommunikációra képes vezérlés. A gazdaságos működés érdekében időjárás-követő szabályozó használatát javasoljuk.
- Digitális információ- és analízis rendszer (DIA)
- IP 40-es védelmi osztály
- 8 literes fűtési hőcserélő úrtartalom

Szállítási terjedelem

- eloBLOCK VE .../14 EU II elektromos fali fűtőkészülék
- Készüléktartó konzol
- A felszereléshez szükséges segédanyagok csomagja
- Kezelési- és szerelési útmutató
- Termék adatlap, energiahatékonysági címke

Tudnivaló!

Az eloBLOCK VE 6 és VE 9 típusjelésű elektromos fali fűtőkészülékek - adott esetben, illetve feltételek mellett - egyfázisú villamos hálózaton is működtethetőek (VE 6: 32 A/6 mm²; VE 9: 50 A/10 mm²).

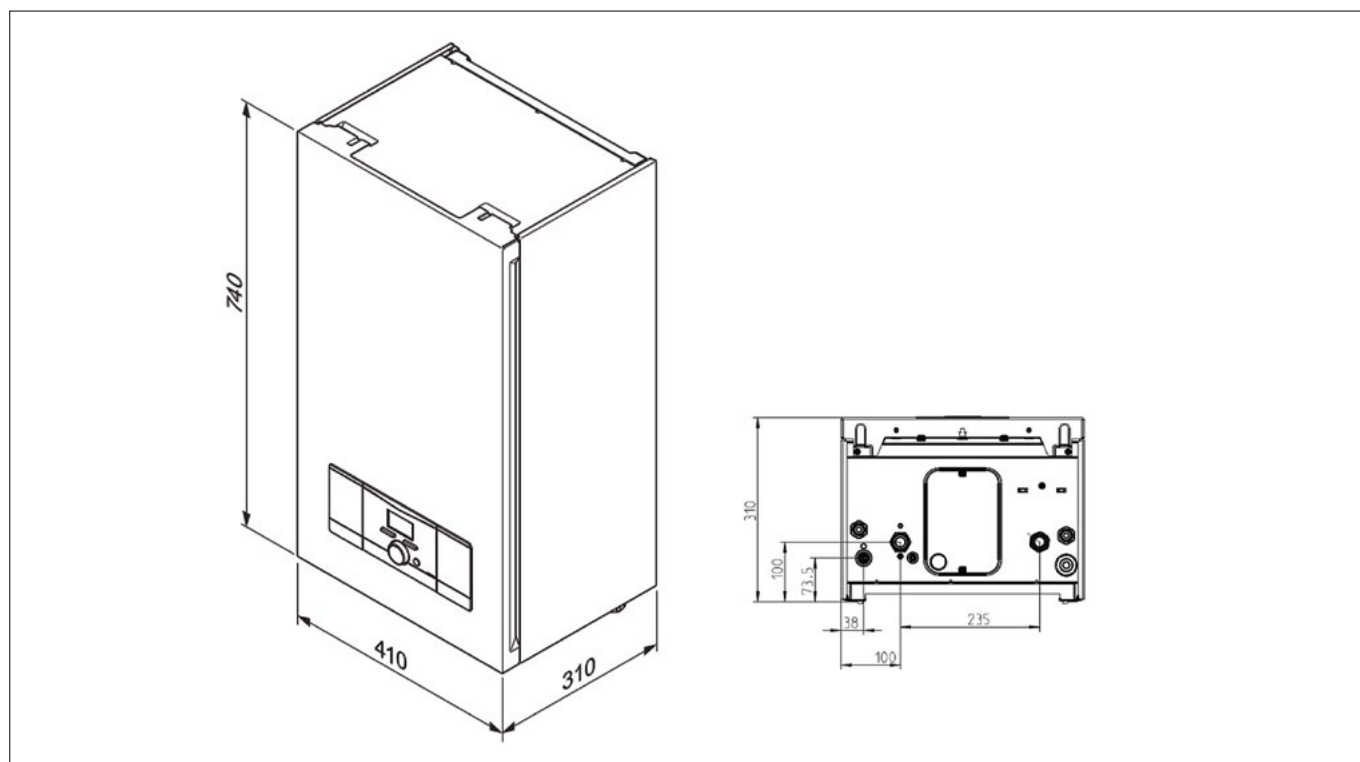
Megnevezés	VE 6/14 EU II	VE 9/14 EU II	VE 12/14 EU II	VE 14/14 EU II
Rendelési szám	0010023682	0010023683	0010023684	0010023685
Nettó listaár	lásd: www.vaillant.hu			

Megnevezés	VE 18/14 EU II	VE 21/14 EU II	VE 24/14 EU II	VE 28/14 EU II
Rendelési szám	0010023686	0010023687	0010023688	0010023689
Nettó listaár	lásd: www.vaillant.hu			

Műszaki adatok	Mértékegység	VE 6/14 EU II	VE 9/14 EU II	VE 12/14 EU II	VE 14/14 EU II	VE 18/14 EU II	VE 21/14 EU II	VE 24/14 EU II	VE 28/14 EU II
Fűtési teljesítmény	kW	6,0	9,0	12,0	14,0	18,0	21,0	24,0	28,0
A helyiségfűt. energiahatékonysági oszt. (A+++ - D)									
Szezonális energiahatékonyság - fűtés	%	36	36	36	36	36	36	37	37
Teljesítményszabályozás Max. elektromos teljesítményfelvétel 3/N/PE, ~400V/50 Hz	kW	Moduláló 6	Moduláló 9	Moduláló 12	Moduláló 14	Moduláló 18	Moduláló 21	Moduláló 24	Moduláló 28
Feszültségellátás Elektromos bekötés		400 V/50 Hz Helyszínen biztosított csatlakozó kábellel							
Fűtőpatronok száma	db/ kW	2x3 1,0	1x3 + 1x6 1,0	2x6 2,0	2x7 2,34	3x6 2,0	3x7 2,34	4x6 2,0	4x7 2,34
Kapcsolási fokozat	kW	1,0	1,0	2,0	2,34	2,0	2,34	2,0	2,34
Max. üzemi nyomás a fűtővíz oldalon	bar	3	3	3	3	3	3	3	3
Fűtési vízhőmérséklet (min/max)	°C	25/85	25/85	25/85	25/85	25/85	25/85	25/85	25/85
Melegvíz-hőmérséklet (min/max)	°C	35/70	35/70	35/70	35/70	35/70	35/70	35/70	35/70
Megszakító áramerőssége	A	10	16	20	25	32	40	40	50
Maximális áramfelvétel	A	3x9,5	3x14	3x18,5	3x23	3x27,5	3x32	3x36,5	3x43
Tápkábel keresztmetszete	mm ²	1,5	2,5	2,5	4	4	6	6	10
Befoglaló méretek (magasság/szélesség/ mélység)	mm	740/410/310							
Saját tömeg	kg	24,0	24,0	24,0	25,0	25,0	26,0	27,0	27,0
Fűtési csatlakozók (előremenő/visszatérő)		G 3/4							




Befoglaló méretek és a csatlakozások elhelyezkedése

eloBLOCK VE 6/14 - VE 28/14 EU II

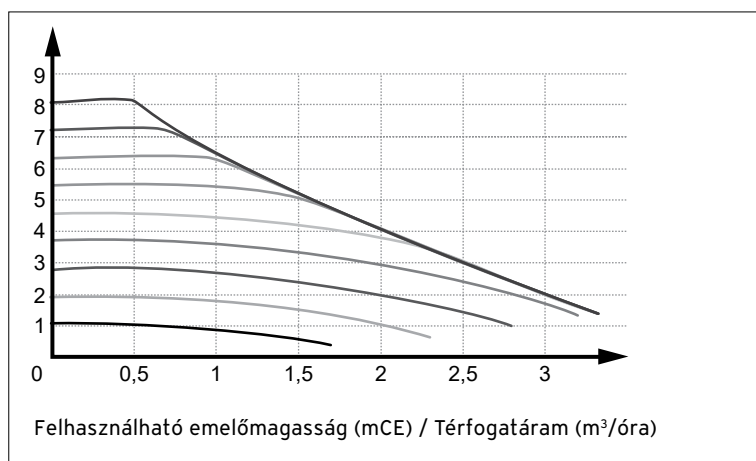


Opcionális tartozékok

eloBLOCK VE ../14 EU II

Tartozék	Megnevezés	Cikkszám
	Melegvíz-tároló csatlakozókészlet eloBLOCK készülékek esetén alkalmazható szett, amely az alábbiakat tartalmazza: VR 10 tárolóhőfok-érzékelő, csatlakozókábelrel ellátott motoros váltószelep (G 3/4), fűtés/HMV bekötőszerelvény.	0010027587
	Opcionális csatolókártya (VR 40) beépítőkészlet eloBLOCK VE ../14 EU II elektromos fűtési hőtermelő és a „2 a 7-ből” multifunkciós modul (VR 40) alkalmazása esetén használható beépítőkészlet. Részei: hosszabbító kábelfa és paneltartó keret.	0010031757
	VR 40 multifunkciós kártya („2 a 7-ből”) A VR 40 multifunkciós modul a buszkommunikációra képes eloBLOCK VE készülékek burkolata alá építhető kiegészítő kártya (a 0010031757-es cikkszámú készlettel együtt), amely a következő funkciók közül mindig 2 kimenet működtetésére képes: cirkulációs szivattyú; külső fűtési szivattyú; üzemállapot- vagy hibajelző lámpa. Tudnivaló: Csak eBUS-kommunikációval rendelkező hőtermelők esetén alkalmazható.	0020017744
	VR 32 B moduláló buszcsatoló eloBLOCK elektromos fali készülékek kaszkádkapcsolása esetén használható fali modul multiMATIC 700/x vagy sensoCOMFORT 720/x szabályozókhoz. Tudnivaló: A 2. hőtermelőtől kezdve minden egyes eloBLOCK VE ../14 EU II készülékbe egy VR 32 B modul szükséges (a külső műanyag foglalat nélkül)	0020235465

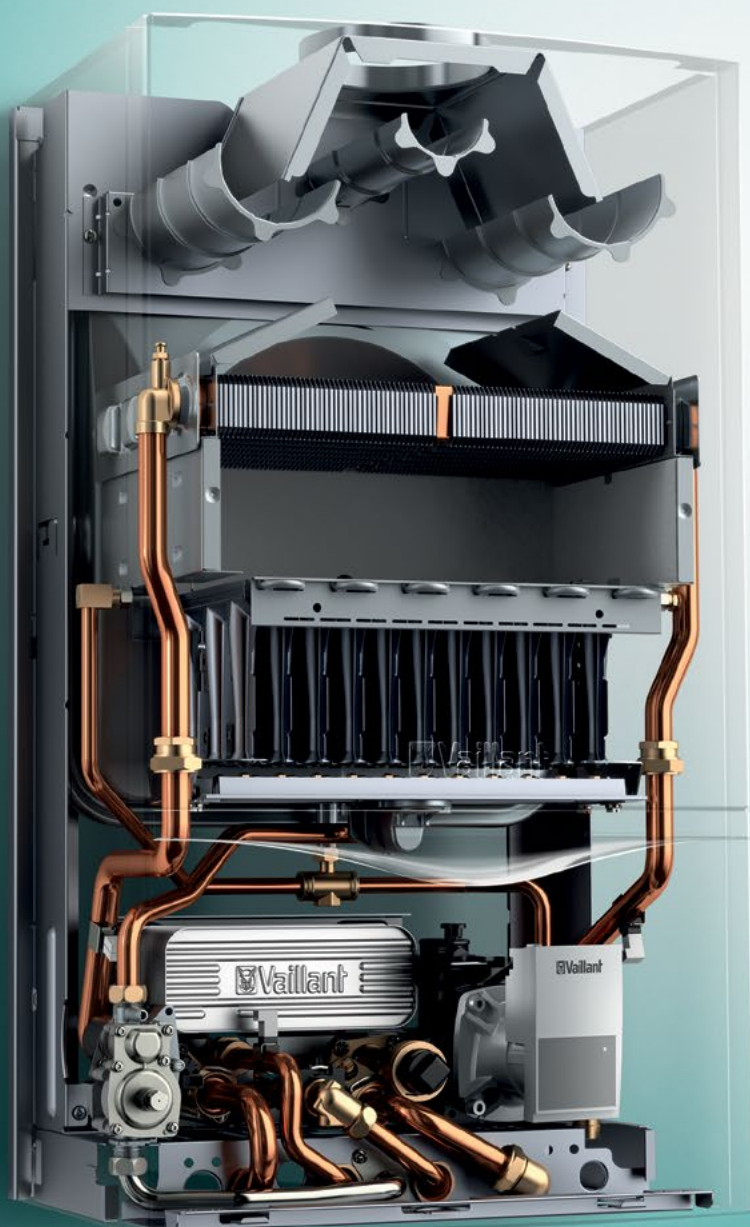
eloBLOCK VE ../14 EU II szivattyúdiagram



mCE: vízszlop méter (1 mbar = 10 mmCE = 100 Pa, kerekített értékekkel)

• atmoTEC plus

Hagyományos működésű fali gázkészülék





Hagyományos működésű fali gázkészülék

atmoTEC plus VUW 194/4-5 (H-HR/HU)



Főbb jellemzők

- Gázüzemű (nyílt égésterű), kombinált fali hőtermelő fűtésre, illetve átfolyó rendszerű melegvíz-készítésre
- Lángmoduláció által szabályozott teljesítmény
- Közvetlen (kifolyó) melegvízhőmérséklet-szabályozás (külön NTC segítségével)
- Vízszintes kialakítású hidraulikus csatlakozások

Szállítási terjedelem

- atmoTEC plus kéményes kombi gázkészülék
- Készüléktartó konzol, fali papírsablon
- Fűtési karbantartócsap-készlet (előremenő/visszatérő), hidegvizes bekötőelem elzáró szerelvényvel és vízmennyiségbeállító csavarral
- Kezelési- és szerelési útmutató

A termék felszereltsége

- Nagyhatékonyságú szivattyú, digitális fűtési nyomásszenzor, 12 literes tágulási tartály, biztonsági lefúvatószelep, automatikus túláramszelep, analóg manométer
- Vízhűtéses, részleges előkeverésű atmoszférikus égő
- Rozsdamentes acélból készült szekunder lemezes hőcserélő

- Háttérvilágított, szimbólumokat használó DIA-rendszer készülékállapot, karbantartási és hibajelzéssel, valamint a készülék paramétereinek beállítására
- eBUS-kommunikációra alkalmas vezérlőpanel
- Analóg (7-8-9/24 V) és 2-pont szabályozású működésre (3-4-5/230 V) alkalmas sorkapocs a vezérlőpanelen

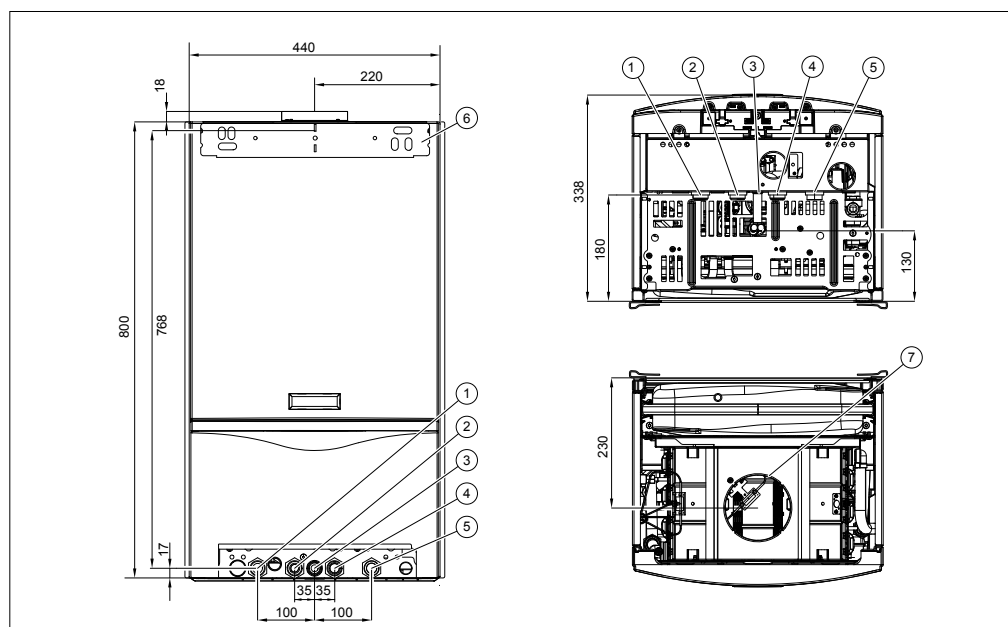
Tudnivaló!

Propángázról történő működtetésre nincs lehetőség!
Ez a készülék az EU 813/2013 rendelete szerint csak B1-es telepítési mód esetén alkalmazható, nyílt égésterű fali tüzelőberendezés (használat kizárólag erre alkalmas társasházi égéstermék-elvezető rendszerben).

Megnevezés	atmoTEC plus VUW 194/4-5 (H-HR/HU)
Rendelési szám	0010024482
Nettó listaár	lásd: www.vaillant.hu

Műszaki adatok	Mértékegység	atmoTEC plus VUW 194/4-5 (H-HR/HU)
Névleges hőteljesítmény-tartomány (80/60°C) Névleges hőterhelés-tartomány A HMV-készítés maximális hőteljesítménye	kW kW kW	8,0-20,0 8,9-22,2 20,0
A helyiségfűtés energiahatékonysági osztálya (A+++ - D)		C
A melegvíz-készítés energiahatékonysági osztálya (A+ - F)		B
Szezonális energiahatékonyság - fűtés Szezonális energiahatékonyság - meleg víz Deklarált csapolási profil	% % M	78 62 M
Égéstermék-hőmérséklet min/max hőteljesítményen Égéstermék-tömegáram min/max hőteljesítményen Minimális kéményhuzatigény	°C g/s Pa	90/150 11,0/13,0 1,5
Felhasználható szivattyú emelőmagasság Névleges fűtővíz-tömegáram A fűtési rendszer legnagyobb víznyomása	mbar l/h bar	250 860 3,0
Melegvíz-hőmérséklet beállítási tartomány Csapolható vízmennyiség (ΔT=30K) Maximális csatlakozási hidegvíznyomás A melegvíz-készítéshez szükséges legkisebb vízmennyiség	°C l/p bar l/p	30-65 9,6 10,0 1,5
Gázfelhasználás: Csatlakozási gáznyomás (földgáz (G20)) Maximális gázfogyasztás (földgáz, H csoport) Égéshez szükséges frisslevegő-igény	mbar m³/h m³/h	17,0...25,0 2,35 24,6
Elektromos csatlakozás Legnagyobb elektromos teljesítményfelvétel Elektromos védettség	V/Hz W	230/50 50 IP X4D
Hideg/melegvíz-csatlakozó Fűtés előremenő/visszatérő csatlakozó Gázoldali csatlakozás Égéstermék-elvezetés csatlakozó	mm ø	G 3/4 (15 x 1,5) G 3/4 (22 x 1,5) G 3/4 (20 x 1,5) 110
A készülék befoglaló méretei: Magasság Szélesség Mélység	mm mm mm	800 440 338
Saját tömeg, kb.	kg	44

Befoglaló méretek és a csatlakozások elhelyezkedése




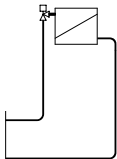




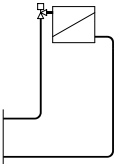
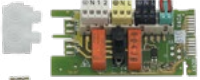

- 1 Fűtési előremenő
- 2 Melegvíz-csatlakozó
- 3 Gázoldali csatlakozó
- 4 Hidegvíz-csatlakozó
- 5 Fűtési visszatérő
- 6 Készüléktartó konzol
- 7 Égéstermék-elvezetés csatlakozó



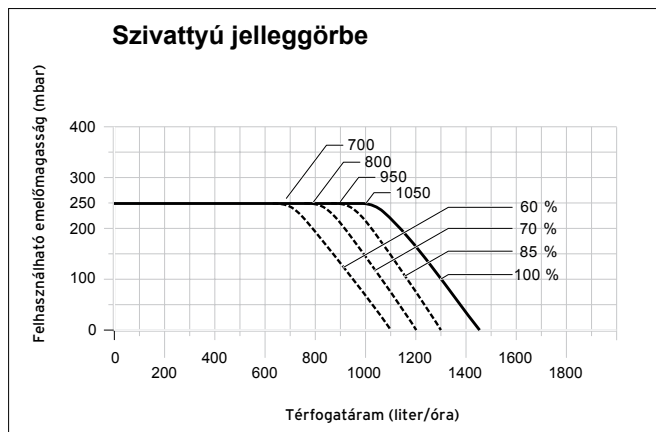
Opcionális tartozékok

atmoTEC plus VUW 194/4-5 (H-HR/HU)

Tartozék	Megnevezés	Cikkszám
	Krómozott gázcsap Krómozott szerelvényházú, vétlen nyitás ellen biztosított műanyag elzárógombbal ellátott, a hazai és európai szabványoknak is megfelelő gyári Vaillant gázcsap. Megengedett hőmérséklet-, illetve nyomástartomány: -20 ... + 60°C, valamint 0-5 bar.	009298
	sensoROOM pure (VRT 50/2) Kézi (forgatógombos) működtetés, folyamatos szabályozású, 24 V névleges üzemi feszültséggel működő szobatermosztát digitális kijelzővel és fagyvédelmi funkcióval. • Beállítható hőmérséklettartomány: 5-35°C között • Elektromos védelem: IP 20, a csatlakozáshoz kéteres bekötőkábelt igényel (2 x 0,75 ... 1,5 mm ²) Különleges jellemzők: • Programóra nélküli, folyamatos lángszabályozásra képes helyiség-hőmérséklet-szabályozó • Égőüzem/üzemzavar/karbantartási igényjelzés szimbólum Alkalmazási lehetőségek: eBUS-kommunikációra képes, elsősorban kombinált üzemű Vaillant gázkészülékek előírt helyiség-hőmérséklet alapján történő fűtési üzemének vezérlésére, égőmodulációval.	0010041871
 	sensoHOME VRT 380/2 24 V üzemi feszültség, amelyet a hőtermelő biztosít az eBUS-sorkapcson keresztül Védelmi osztály: III; elektromos védelem: IP 20 Csatlakozóvezeték: 0,75...1,5 mm ² Áramfelvétel: < 50 mA Magasság/szélesség/mélység: 109 x 175 x 26 mm Főbb jellemzők: • Digitális helyiség-hőmérséklet-szabályozó grafikus TFT kijelzővel és érintőgombos kezelőelemekkel • Kényelmes működtetés a myVAILLANT App végfelhasználói alkalmazással iOS és Android alapú operációs rendszerekkel (VR 940f kommunikációs egység szükséges ehhez) • Installációs asszisztenssel támogatott gyors beüzemelés • Időprogram-asszisztens a felhasználó részére • Heti tervező a fűtés, melegvíz-készítés és a cirkulációsszivattyú számára • Időprogramon kívüli egyszeri tároló-felfűtés • Fagy- és legionellák-elleni védelem • Gyorsszellőztetés funkció • Távolléti üzemmód Alkalmazási lehetőségek: • Bármilyen, eBUS-kommunikációval rendelkező Vaillant gázkészülék esetén • 1 körből álló direkt fűtési rendszerekhez • Külsőhőfok-szenzor bekötésével időjárás-követő szabályozóként használható Szabályozó osztály (ErP): VI	0020260945

Tartozék	Megnevezés	Cikkszám
  	<p>sensoHOME VRT 380f/2 Szabályozó üzemi feszültség: 4 x 1,5 V („AA” típusú elemekkel (gyári tartozék)) A vevőegység üzemi feszültsége: 24 V Védelmi osztály: III; elektromos védelem: IP 20 Hatósugár az épületen belül: kb. 25 m A vevőegység áramfelvétele: < 50 mA Magasság/szélesség/mélység: 109 x 175 x 26 mm (szabályozó egység) Magasság/szélesség/mélység: 115 x 143 x 26 mm (rádiós vevőegység)</p> <p>Főbb jellemzők:</p> <ul style="list-style-type: none"> • Vezeték nélküli (rádiófrekvenciás) digitális helyiséghőmérséklet-szabályozó grafikus TFT kijelzővel és érintőgombos kezelőelemekkel • Kényelmes működtetés a myVAILLANT App végfelhasználói alkalmazással iOS és Android alapú operációs rendszerekkel (VR 940f kommunikációs egység szükséges ehhez) • Installációs asszisztenssel támogatott gyors beüzemelés • Időprogram-asszisztens a felhasználó részére • Heti tervező a fűtés, melegvíz-készítés és a cirkulációsszivattyú számára • Időprogramon kívüli egyszeri tároló-felfűtés • Fagy- és legionellák-elleni védelem • Gyorsszellőztetés funkció • Távolléti üzemmód <p>Alkalmazási lehetőségek:</p> <ul style="list-style-type: none"> • Bármilyen, eBUS-kommunikációval rendelkező Vaillant gázkészülék esetén • 1 körből álló direkt fűtési rendszerekhez • Külsőhőfok-szenzor bekötésével időjárás-követő szabályozóként használható <p>Szabályozó osztály (ErP): VI</p>	0020260955
 	<p>VR 40 multifunkciós kártya („2 a 7-ből”) A VR 40 multifunkciós modul az eBUS-kommunikációra képes hőtermelők elektromos egységébe építhető kiegészítő kártya, amely 7 funkció közül mindig 2 kimenet működtetésére képes egyszerre, ezek: cirkulációsszivattyú; külső fűtési szivattyú; tároló-töltő szivattyú; külső mágnesszelep; üzemállapot- vagy hibajelző lámpa; elszívóventilátor retesz; füstgázcsappantyú-visszajelzés.</p> <p>Tudnivaló: Csak eBUS-kommunikációval rendelkező hőtermelők esetén alkalmazható.</p>	0020017744

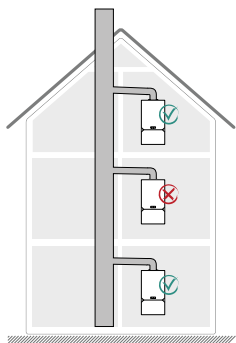
Az atmoTEC plus VUW 194/4-5 (H-HR/HU) szivattyúdiagramja



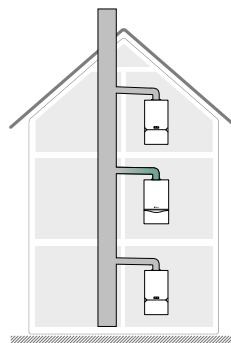
Nyílt égésterű, hagyományos működésű hőtermelő (ErP, LOT 1-es csoport) legális cseréje

Speciális, egyedi esetben egy már meglévő, nyílt égésterű hagyományos gázkészülék az Ökodizájn rendelet hatálybalépése után is lecserélhető vele azonos működésű berendezésre (2018. szeptember 26-tól kizárólag olyan tüzelőberendezéssel, amelynek károsanyag-kibocsátása nem éri el az 56 mg/kWh határértéket). Ez a különleges szabályzás elsősorban azokat a társasházi lakásokat érinti, amelyek modulációs égőműködésű hőtermelők bekötésére alkalmas gyűjtőkéménnyel rendelkeznek (nem tartozik ebbe a kategóriába a régi, egycsatornás (termofor vagy egyesített falú) gyűjtőkémény). Kizárólag ebben az esetben lehet az atmoTEC plus készüléket jelentősebb átalakítás nélkül telepíteni, a szükséges engedélyek beszerzése mellett.

Cserehelyzet



ErP konform Vaillant megoldás



● ecoTEC exclusive/plus/pro/pure ● ecoCOMPACT ● auroCOMPACT

Kondenzációs hőtermelő





Rendelési áttekintő

ecoTEC kondenzációs fali fűtési hőtermelők

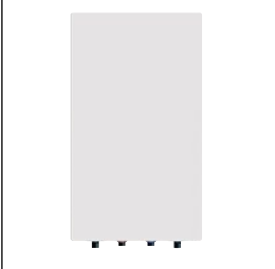
Fűtő fali gázkészülék



Csatlakozó készletek



Melegvíz-tároló



Opcionális tároló tartozékok



ecoTEC exclusive

VU 20 CS/1-7 (N-INT2)
Rend. szám: 0010038488

VU 25 CS/1-7 (N-INT2)
Rend. szám: 0010038489

Tároló nélkül

A fűtési karbantartó csap-
készlet és azok bekötő
csővezetékei, valamint a
gázoldali roppantógyűrűs
csavarzat a készülék gyári
tartozéka

uniSTOR fali tároló

VIH Q 75/2 B
Rend. szám: 0010025313

uniSTOR álló melegvíz-tároló

VIH R 120/6 M
Rend. szám: 0010015937

VIH R 150/6 M
Rend. szám: 0010015938

VIH R 200/6 M
Rend. szám: 0010015939

VIH R 120/6 BR
Rend. szám: 0010015952

VIH R 150/6 BR
Rend. szám: 0010015953

VIH R 200/6 BR
Rend. szám: 0010015954

VIH R 300/3 BR
Rend. szám: 0010020639

VIH R 400/3 BR
Rend. szám: 0010020640

VIH R 500/3 BR
Rend. szám: 0010020641

VIH Q 75 B hidraulikus bekötés

Az esztétikus szereléshez
(< 30 kW) bekötőkészlet
(0020152956) és távtar-
tó keret (típusfüggő) szük-
séges. Opcionálisan taka-
róelem készlet (elhelyezés
függvényében) is használ-
ható.

ecoTEC plus

VU 20 CS/1-5 (N-INT2)
Rend. szám: 0010043962

VU 25 CS/1-5 (N-INT2)
Rend. szám: 0010043963

VU 30 CS/1-5 (N-INT2)
Rend. szám: 0010043964

VU 35 CS/1-5 (N-INT2)
Rend. szám: 0010043965

Tárolóval

Tárolóérzékelő
Tároló-NTC és mentes
csapszár ecoTEC VU ...
készülékekhez
Rend. szám: 306264

Összekötő csőkészlet VIH R 120-150/6 esetén

Csőcsatlakozó készlet
VIH R 120/6 tárolóhoz
Vakolat alatti/feletti sze-
reléshez
Rend. szám: 0020151261

Csőcsatlakozó készlet
VIH R 150/6 tárolóhoz
Vakolat alatti/feletti sze-
reléshez
Rend. szám: 0020151262

VIH R 200-tól felfelé
helyszínen biztosított
bekötés

ecoTEC pro

VU 146/5-3 (H-INT II)
Rend. szám: 0010021895

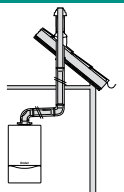
VU 246/5-3 (H-INT II)
Rend. szám: 0010021896

ecoTEC pure

VU 246/7-2 (H-INT II)
Rend. sz.: 0010019975

Levegő/égéstermék- elvezető

Lásd a
termék-
katalógus
76. oldalától



Kaszkárendszerű és
LAS-típusú gyűjtőkémé-
nyen az ecoTEC IoniDetect
.../1-5 gázkészülék alkal-
mazható, de csak a megfe-
lelő átépítőkészlet haszná-
latával.

auroSTOR álló szolár melegvíz-tároló

VIH S 300/3 BR
Rend. szám: 0010020642

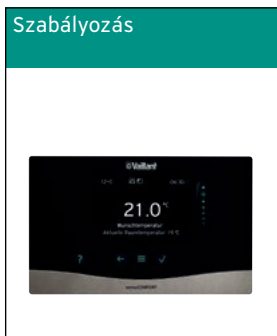
VIH S 400/3 BR
Rend. szám: 0010020643

VIH S 500/3 BR
Rend. szám: 0010020644

Helyszíni melegvíz-tároló bekötés



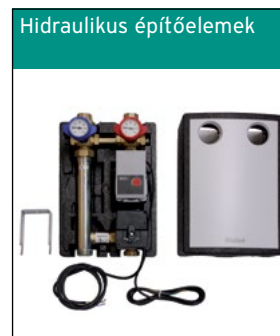
Biztonsági szerelvény-csoportok



Szabályozás



Szabályozástechnikai tartozék



Hidraulikus építőelemek

VIH Q 75 B biztonsági szerelvénycsoportok

VIH Q 75 B tárolóhoz
6 bar nyomás alatt, nyomáscsökkentő nélkül
Rend. szám: **0020174068**

VIH Q 75 B tárolóhoz
6-12 bar nyomás között, nyomáscsökkentővel
Rend. szám: **0020174067**

Időjárás-követő rendszerszabályozó

multiMATIC 700/6
Időjárás-követő rendszerszabályozó
Rend. szám: **0020171319**

sensoCOMFORT 720/3
Időjárás-követő rendszerszabályozó
Rend. szám: **0020260915**

sensoCOMFORT 720f/3
Rádiófrekvenciás időjárás-követő szabályozó
Rend. szám: **0020260931**

Bővítőmodulok

VR 70
Keverő- és szolármodul
Rend. szám: **0020184845**

VR 71
Bővítőmodul 3 kevert körre
Rend. szám: **0020184848**

KNX csatolókártya
ise smart connect KNX Vaillant
Rend. szám: **S-001-006**

Hidraulikus váltók és osztó/gyűjtők

WH 27 (2 m³/h)
Kisebb méretű hidraulikus váltó
Rend. szám: **306727**
Tudnivaló: a VR 10 érzékelőt (306787) külön kell megrendelni

WHV 35 (3,5 m³/h)
2-es osztó/gyűjtővel kombinált hidraulikus váltó
Rend. szám: **0020042429**

Álló tároló biztonsági szerelvénycsoportok

VIH R 120-150/6
gyári összekötő csőkészlet esetén nem szükséges, mert az a készlet gyári tartozéka

Biztonsági szerelvény-csoport
200 liter űrtartalom alatt és 10 bar víznyomásig
Rend. sz.: **0020060434**

Biztonsági szerelvény-csoport
200 liter űrtartalom felett és 10 bar víznyomásig
Rend. sz.: **305827**

Lefolyótölcsér-szifon
Rend. sz.: **000376**

Helyiséghőmérséklet szabályozás

sensoHOME 380/2
Heti programmal a fűtés és a melegvíz-készítés számára
Rend. szám: **0020260945**

sensoHOME 380f/2
Vezeték nélküli, heti programmal a fűtés és a melegvíz-készítés számára
Rend. szám: **0020260955**

Távvezérlő

VR 91
Távkapcsoló magyarázó szöveggel és háttérvilágítással
Rend. szám: **0020171336**

VR 92
Távkapcsoló magyarázó szöveggel és háttérvilágítással
Rend. szám: **0020260927**

VR 92f
Vezeték nélküli távkapcsoló magyarázó szöveggel és háttérvilágítással
Rend. szám: **0020260942**

WH 40 (3,5 m³/h)
Rend. szám: **306720**

Hőszigetelt osztó/gyűjtő egység
2 fűtési körre
Rend. szám: **307556**

Hőszigetelt osztó/gyűjtő egység
3 fűtési körre
Rend. szám: **307597**

auroTHERM szolár-rendszerek

Lásd a termékkatalógus 9. fejezete

Szabályozott fűtési körök

Előszerelt szivattyús egység kevert fűtési körre; R 1/2
Rend. szám: **0020191814**

Előszerelt szivattyús egység kevert fűtési körre; R 3/4
Rend. szám: **0020191813**

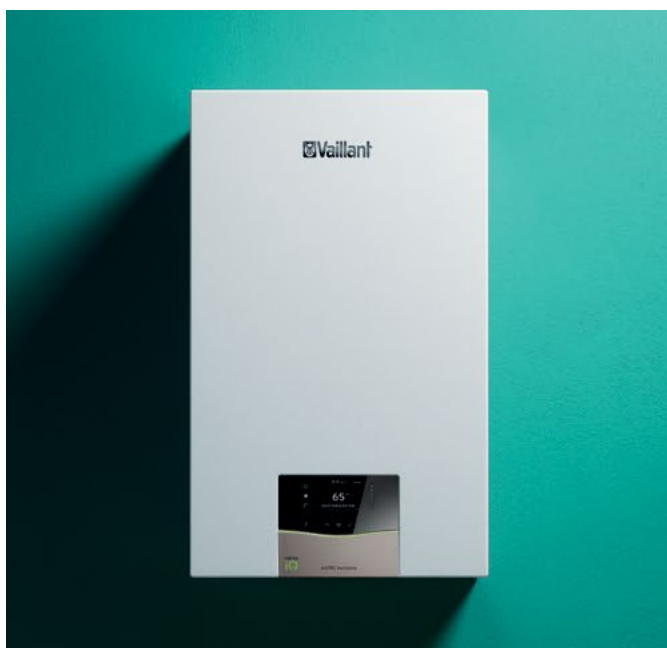
Előszerelt szivattyús egység kevert fűtési körre; R 1
Rend. szám: **0020191788**

Szabályozatlan fűtési körök

Előszerelt szivattyús egység direkt fűtési körre
Rend. szám: **0020191817**

Kondenzációs működésű fali fűtő gázkészülék

ecoTEC exclusive IoniDetect VU .. CS/1-7 (N-INT2)



Főbb jellemzők

- 10-100% közötti modulációs tartomány (a HMV-készítés maximális teljesítményéhez viszonyítva)
- Önmagát adaptáló égésszabályozás (IoniDetect) a gázminőség-változások kiegyenlítésére, valamint a megelőző készülék-analízishez
- Magasabb melegvízkészítő-teljesítmény (Aqua-Power-Plus) a külső HMV-tároló gyorsabb felfűtésének biztosítására, öntanuló és kondenzációs üzemű tároló-töltő szabályozás (Aqua-Kondens-System)
- Háttérvilágított grafikus kijelző érintőgombos kezelési koncepcióval
- Továbbfejlesztett digitális információ-kijelző (DIA-rendszer) magyarázó szövegekkel a készülék állapotainak, karbantartási- és hibaüzeneteinek kijelzésére, valamint a hőtermelő paramétereinek beállítására
- A kommunikáció-képes nagyhatékonyságú szivattyú lehetővé teszi a fűtési rendszer hidraulikus besabályozását (külön rendelhető opcionális tartozék segítségével)
- Komfortbiztosító-program a megbízható hőellátásra

A termék felszereltsége

- Nagyhatékonyságú szivattyú, digitális fűtési nyomásszenzor és analóg manométer, 10 literes tágulási tartály, biztonsági lefűvató szelep
- Rozsdamentes acélból készült integrált primer kondenzációs hőcserélő
- Beépített előnykapcsoló váltószelep
- Egy külső fűtési-, vagy cirkulációs szivattyú és a hőtermelőre közvetlenül rákötött tároló-töltő kör vezérlési lehetősége
- Beépített diagnosztikai sorkapocs

Szállítási terjedelem

- ecoTEC exclusive VU kondenzációs fűtő fali gázkészülék
- Készüléktartó konzol, fali papírsablon
- Akusztikai szigetelőmatrac
- Fűtési karbantartócsap-készlet, gázbekötő-adapter, kondenzvíz-elvezetőcső
- Mérőcsonkos égéstermék-adapter
- A felszereléshez szükséges segédanyagok csomagja
- Kezelési- és szerelési útmutató
- Égéstermék-elvezetések telepítési útmutatója

Tudnivaló!

A külön rendelhető myVAILLANT connect (VR 940f) internetmodul segítségével a készülék távolról is működtethető az ingyenes myVAILLANT App alkalmazáson keresztül. A hidraulikus besabályozáshoz úgynevezett szivattyú-olvasó készülék (rendelési szám: 0010025485), valamint a Grundfos Go Balance applikáció szükséges.

Megnevezés	VU 20 CS/1-7 (N-INT2)	VU 25 CS/1-7 (N-INT2)
Rendelési szám	0010038488	0010038489
Nettó listaár	lásd: www.vaillant.hu	

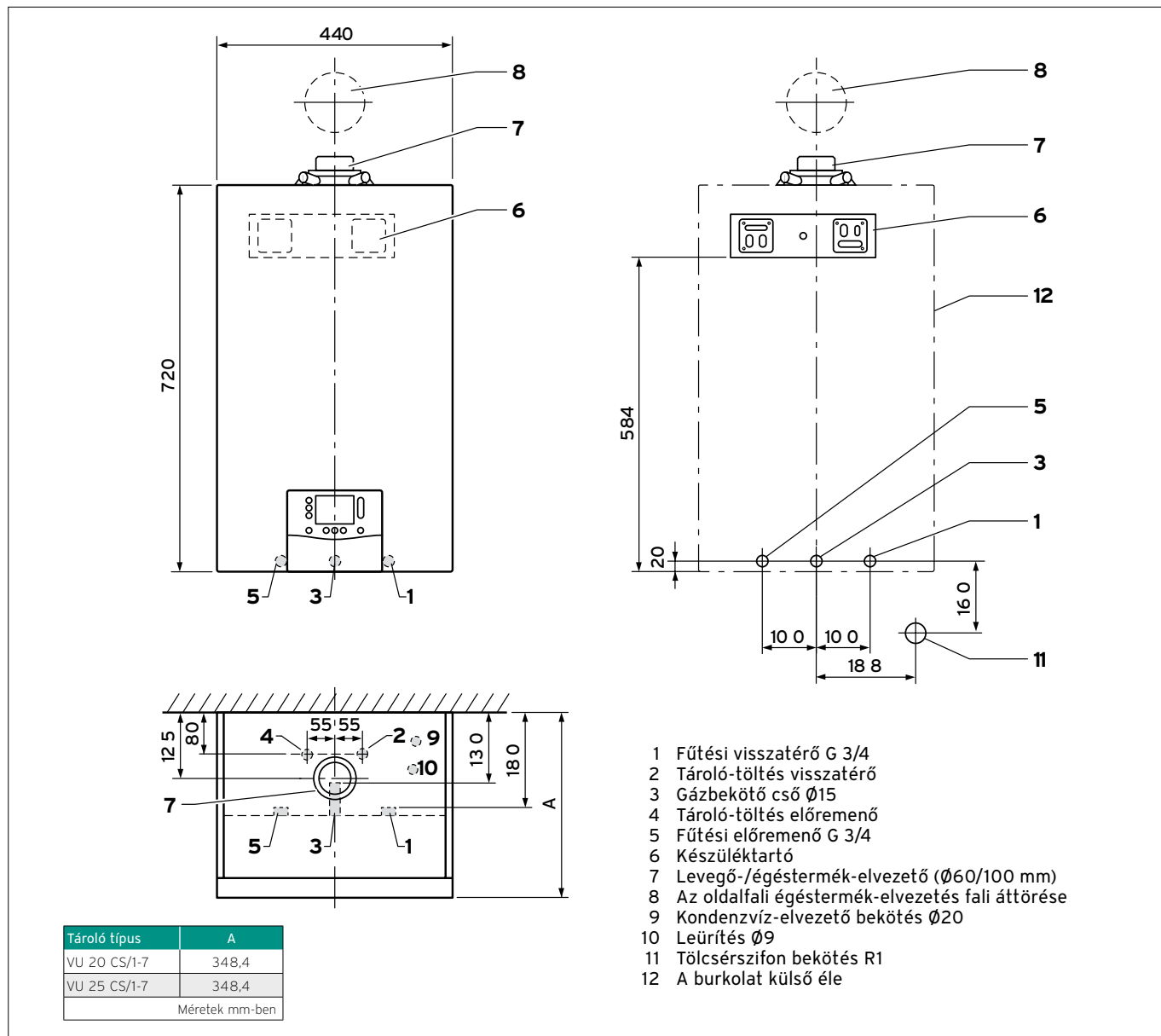
Megnevezés	Mértékegység	VU 20 CS/1-7 (N-INT2)	VU 25 CS/1-7 (N-INT2)
Névleges hőteljesítmény-tartomány (50/30°C), földgáz	kW	2,7-21,0	2,8-26,4
Névleges hőteljesítmény-tartomány (80/60°C), földgáz	kW	2,4-19,7	2,5-24,7
Névleges hőteljesítmény-tartomány (50/30°C), propán	kW	5,4-21,0	5,4-26,4
Névleges hőteljesítmény-tartomány (80/60°C), propán	kW	4,8-19,7	4,8-24,7
Tároló-töltő teljesítmény	kW	24,0	27,5
Legnagyobb hőterhelés tároló-töltés közben	kW	24,5	28,3
A helyiségfűtés energiahatékonysági osztálya (A+++ - D)		A	A
Szezonális energiahatékonyság - fűtés	%	94	94
Égéstermék-hőmérséklet min/max hőteljesítményen	°C	35/85	35/85
Égéstermék-tömegáram min/max hőteljesítményen	g/s	1,20/12,54	1,25/13,22
Kondenzvízmennyiség (50/30°C mellett), kb. pH-érték, kb.	l/h	2,04 3,5-4,0	2,55 3,5-4,0
Felhasználható szivattyú emelőmagasság	mbar	250	250
Névleges fűtővíztömegáram (ΔT=20K mellett)	l/h	846	1060
A fűtési rendszer max. víznyomása	bar	3,0	3,0
Fűtési víztartalom (táglási tartály nélkül)	l	2,1	2,6
Gázfelhasználás: Csatlakozási gáznyomás (földgáz (G20))	mbar	17,0 ... 25,0	17,0 ... 25,0
Max. gázfogyasztás (földgáz, H csoport)	m ³ /h	2,6	3,0
Elektromos csatlakozás	V/Hz	230/50	230/50
Max. elektromos teljesítményfelvétel	W	75	90
Elektromos védettség		IP X4D	IP X4D
Tároló-töltés előremenő/visszatérő csatlakozó		G 1/2 (15 x 1,5)	G 1/2 (15 x 1,5)
Fűtés előremenő/visszatérő csatlakozó		G 3/4 (22 x 1,5)	G 3/4 (22 x 1,5)
Gázoldali csatlakozás	mm	15	15
Égéstermék-elvezetés adapter	mm Ø	60/100	60/100
A készülék befoglaló méretei:			
Magasság	mm	720	720
Szélesség	mm	440	440
Mélység	mm	348	348
Saját tömeg, kb.	kg	34	34

ecoTEC exclusive VU IoniDetect speciális tartozékok

Tartozék	Megnevezés	Cikkszám
	Szivattyú-olvasó (ALPHA-reader) Radiátoros fűtési rendszer hidraulikus be szabályozásához alkalmazható a készülék-be épített szivattyú és az ingyenesen letölthető Grundfos „Go Balance” okostelefonos applikáció segítségével. Felhasználása az ecoTEC exclusive IoniDetect készülékek esetén.	0010025485
	VR 40 installációs boks A „2 a 7-ből” multifunkciós modul (VR 40, rendelési száma: 0020017744) ecoTEC exclusive & plus VU(W) ..1-x készülékbe történő beépítése esetén.	0010025486

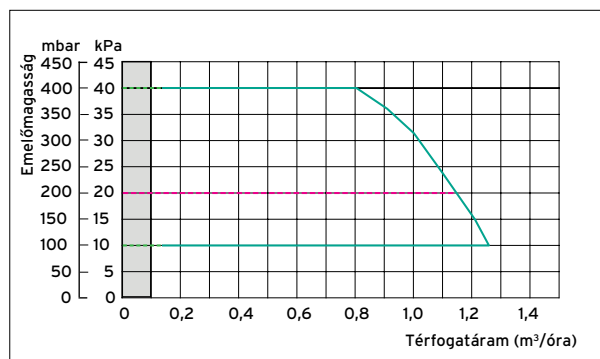
Befoglaló méretek és a csatlakozások elhelyezkedése

ecoTEC exclusive VU



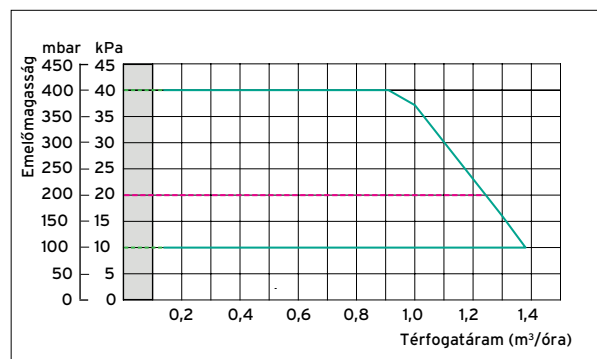
Szivattyú jelleggörbék

VU 20 CS/1-7 (N-INT2)



--- Diagnózispont d.171 = 200 mbar

VU 25 CS/1-7 (N-INT2)

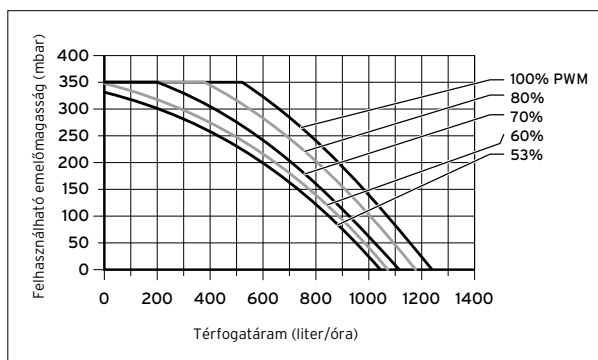


--- Beállítható a d.122 diagnózispont alatt (100-400 mbar között)

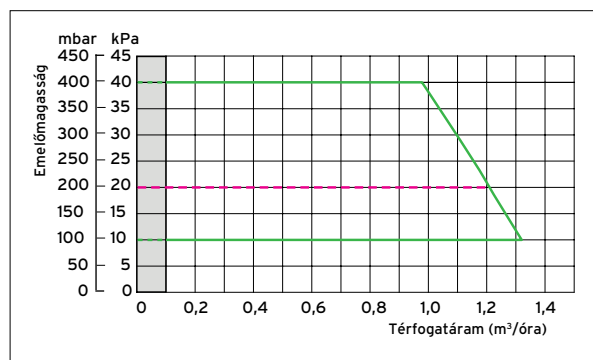
Szivattyú jelleggörbék

ecoTEC plus, pro és pure fűtő (VU) készülékek

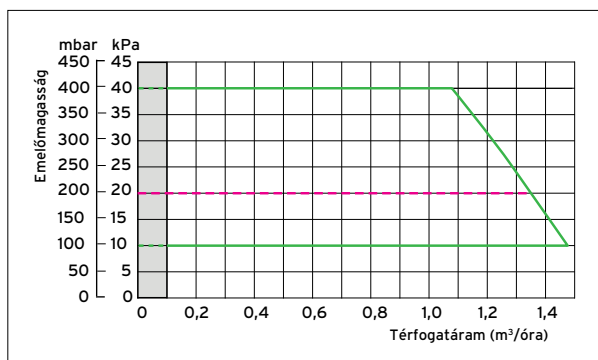
VU 146/5-3 és VU 246/5-3 (H-INT II)



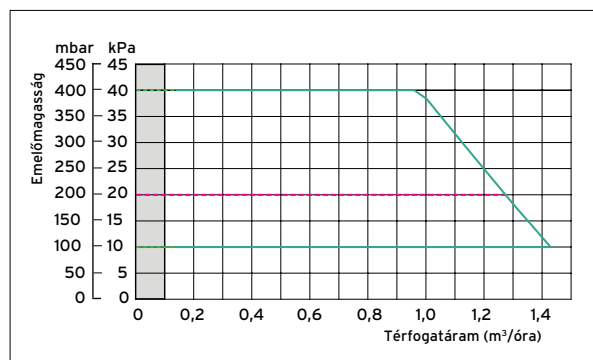
VU 20 CS/1-5 és VU 25 CS/1-5



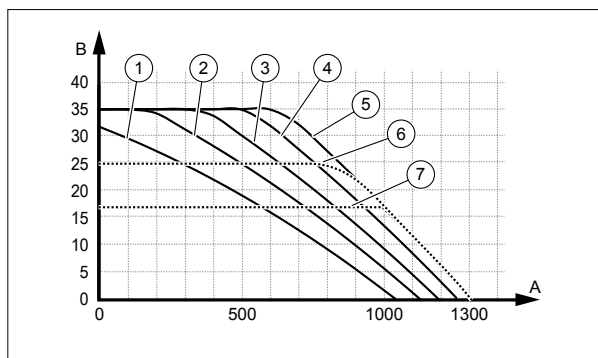
VU 30 CS/1-5



VU 35 CS/1-5



VU 246/7-2 (H-INT II)



- 1 PWM 65%
- 2 PWM 73%
- 3 PWM 80%
- 4 PWM 88%
- 5 PWM 100%
- 6 Emelőmagasság 25 kPa
- 7 Emelőmagasság 17 kPa
- A Térfogatáram (liter/óra)
- B Felhasználható emelőmagasság (mbar)

Kondenzációs működésű fali fűtő gázkészülék

ecoTEC plus IoniDetect VU .. CS/1-5 (N-INT2)



Főbb jellemzők

- 10-100% közötti modulációs tartomány (a HMV-készítés maximális teljesítményéhez viszonyítva)
- Önmagát adaptáló égésszabályozás (IoniDetect) a gázminőség-változások kiegyenlítésére, valamint a megelőző készülék-analízishez
- Magasabb melegvízkészítő-teljesítmény (Aqua-Power-Plus) a külső HMV-tároló gyorsabb felfűtésének biztosítására, öntanuló és kondenzációs üzemű tároló-töltő szabályozás (Aqua-Kondens-System)
- Háttérvilágított grafikus kijelző érintőgombos kezelési koncepcióval
- Továbbfejlesztett digitális információ-kijelző (DIA-rendszer) magyarázó szövegekkel a készülék állapotainak, karbantartási- és hibaüzeneteinek kijelzésére, valamint a hőtermelő paramétereinek beállítására
- LIN-Bus kommunikációra képes nagyhatékonyságú szivattyú
- Komfortbiztosító-program a megbízható hőellátásra

A termék felszereltsége

- Nagyhatékonyságú szivattyú, digitális fűtési nyomássenzer és analóg manométer, 10 literes tágulási tartály, biztonsági lefűvató szelep
- Rozsdamentes acélból készült integrált primer kondenzációs hőcserélő
- Beépített előnykapcsoló váltószelep
- Cirkulációs HMV-szivattyú és a hőtermelőre közvetlenül ráköötött tároló-töltő kör vagy egy külső fűtési szivattyú vezérlési lehetősége
- Beépített diagnosztikai sorkapocs
- Vezérlőpanelre integrált időjárás-követő szabályozás

Szállítási terjedelem

- ecoTEC plus VU kondenzációs fűtő fali gázkészülék
- Készüléktartó konzol, fali papírsablon
- Fűtési karbantartó-csapkészlet, gázbekötő-adapter, kondenzvíz-elvezetőcső
- Mérőcsonkos égéstermék-adapter
- A felszereléshez szükséges segédanyagok csomagja
- Kezelési- és szerelési útmutató
- Égéstermék-elvezetések telepítési útmutatója

Tudnivaló!

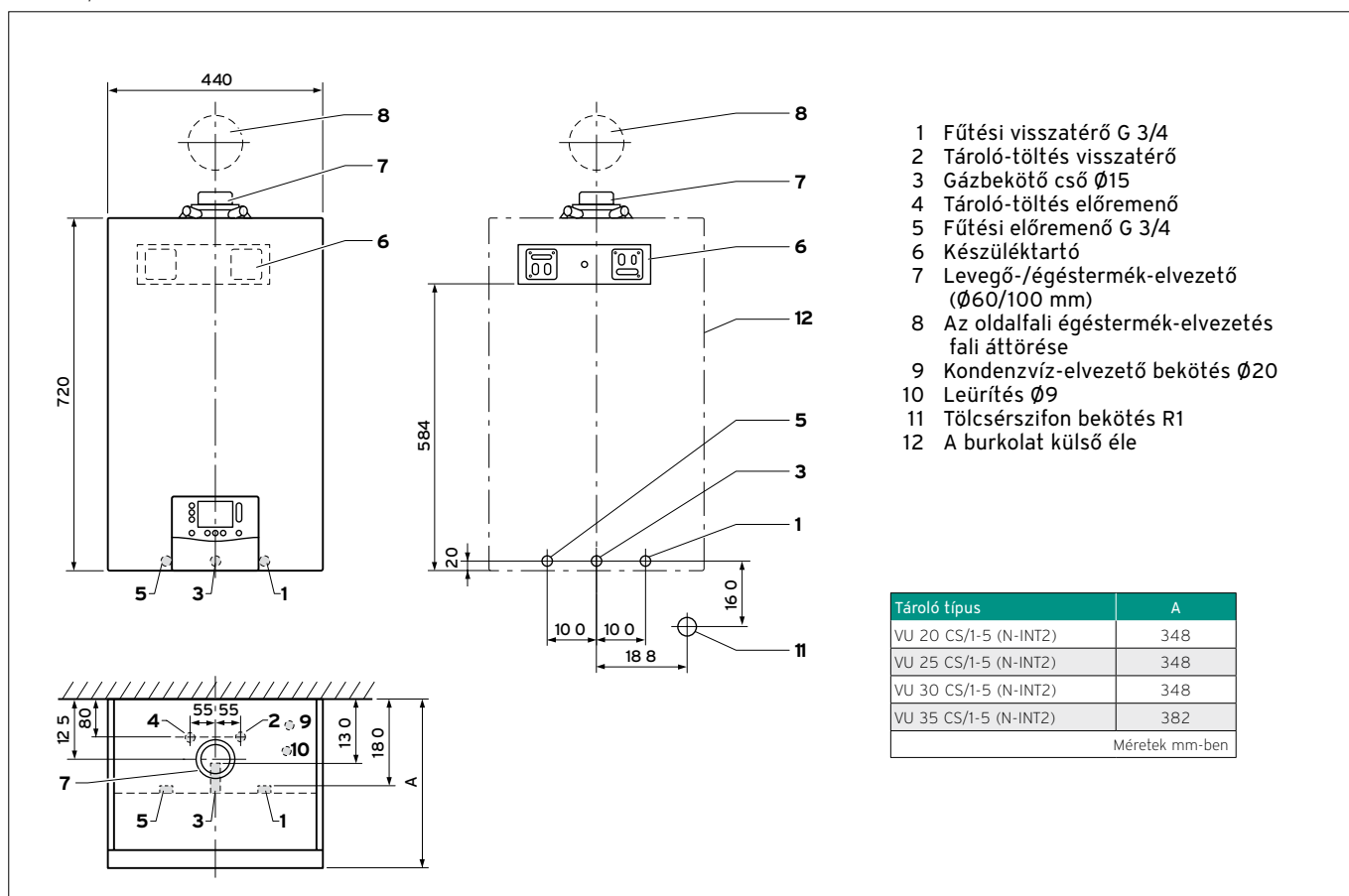
A myVAILLANT connect (VR 940f) modul segítségével a készülék távolról is működtethető az ingyenes myVAILLANT App alkalmazáson keresztül. A készülék (a VU 35 CS/1-5 típus kivételével) földgázzal, illetve propángázzal egyaránt üzemeltethető!

Megnevezés	VU 20 CS/1-5 (N-INT2)	VU 25 CS/1-5 (N-INT2)	VU 30 CS/1-5 (N-INT2)	VU 35 CS/1-5 (N-INT2)
Rendelési szám	0010043962	0010043963	0010043964	0010043965
Nettó listaár	lásd: www.vaillant.hu			

Megnevezés	Mérték-egység	VU 20 CS/1-5 (N-INT2)	VU 25 CS/1-5 (N-INT2)	VU 30 CS/1-5 (N-INT2)	VU 35 CS/1-5 (N-INT2)
Névleges hőteljesítmény-tartomány (50/30°C)	kW	2,7-21,0	2,8-26,4	3,9-33,3	4,3-37,7
Névleges hőteljesítmény-tartomány (80/60°C)	kW	2,4-19,7	2,5-24,7	3,5-29,9	4,0-34,8
Tároló-töltő teljesítmény	kW	24,0	27,5	34,8	39,7
Legnagyobb hőterhelés tároló-töltés közben	kW	24,5	28,3	35,5	40,8
A helyiségfűtés energiahatékonysági oszt. (A+++ - D)		A	A	A	A
Szezonális energiahatékonyság - fűtés	%	94	94	94	94
Égéstermék-hőm. min/max hőteljesítményen	°C	35/85	35/85	35/85	35/85
Égéstermék-tömegáram min/max hőteljesítményen	g/s	1,20/12,54	1,25/13,22	1,72/17,70	1,97/21,13
Kondenzvízmenyiség (50/30°C mellett), kb. pH-érték, kb.	l/h	2,04 3,5-4,0	2,55 3,5-4,0	3,06 3,5-4,0	n.a. 3,5-4,0
Felhasználható szivattyú emelőmagasság	mbar	250	250	250	250
Névleges fűtővíztömegáram (ΔT=20K mellett)	l/h	846	1060	1283	1498
A fűtési rendszer max. víznyomása	bar	3,0	3,0	3,0	3,0
Fűtési víztartalom (tárgulási tartály nélkül)	l	2,1	2,1	2,6	2,6
Gázfelhasználás: Csatlakozási gáznyomás (földgáz (G20))	mbar	18,0 ... 33,0	18,0 ... 33,0	18,0 ... 33,0	18,0 ... 33,0
Max. gázfogyasztás (földgáz, H csoport)	m³/h	2,6	3,0	3,8	4,3
Max. gázfogyasztás (propán, P csoport)	kg/h	1,89	2,03	2,75	-
Elektromos csatlakozás	V/Hz	230/50	230/50	230/50	230/50
Max. elektromos teljesítményfelvétel	W	75	90	110	125
Elektromos védettség		IP X4D	IP X4D	IP X4D	IP X4D
Saját tömeg, kb.	kg	34	34	36	38

Befoglaló méretek és a csatlakozások elhelyezkedése

ecoTEC plus VU





Kondenzációs működésű fali fűtő gázkészülék

VU 146/5-3 (H-INT II), VU 246/5-3 (H-INT II) ecoTEC pro



Főbb jellemzők

- 25-100% közötti modulációs tartomány (készüléktípus függvényében)
- Megközelítőleg 10%-kal magasabb melegvízkészítő-teljesítmény (Aqua-Power-Plus)
- Kondenzációs üzemű tároló-töltő szabályozás (Aqua-Kondens-System)
- Digitális információ-kijelző (DIA-rendszer) háttérvilágítással és grafikus szimbólumokkal a készülék állapotainak, karbantartási- és hibajelzéseinek kijelzésére, valamint a hőtermelő paramétereinek beállítására
- Intuitív módon parameterezhető kezelőfelület
- Pneumatikus gáz/levegő arányszabályozás adaptív fűtési részterheléssel
- Multi-Sensorik-System a megelőző készülékállapot analizálásra
- Társasházi gyűjtőkéményfelújításnál egyszerre 5 db készülék köthető rá ugyanarra a többreszes, túlnyomásos égéstermék-elvezető rendszerre

A termék felszereltsége

- Nagyhatékonyságú szivattyú, digitális fűtési nyomássenzor és analóg manométer, 8 literes tágulási tartály, biztonsági lefűvató szelep, automatikus túláram szelep
- Rozsdamentes acélból készült integrált primer kondenzációs hőcserélő
- Beépített tároló-töltés szabályozás előnykapcsoló motoros váltószeleppel
- DIA-rendszer szimbólumokat használó kijelzővel
- eBUS-sorkapocs

Szállítási terjedelem

- ecoTEC pro VU kondenzációs fűtő fali gázkészülék
- Készüléktartó konzol, fali papírsablon
- Fűtési karbantartó-csapkészlet, gázbekötő-adapter, kondenzvíz-elvezetőcső
- Mérőcsonkos égéstermék-adapter
- A felszereléshez szükséges segédanyagok csomagja
- Kezelési- és szerelési útmutató
- Égéstermék-elvezetések telepítési útmutatója

Megnevezés	VU 146/5-3 (H-INT II)	VU 246/5-3 (H-INT II)
Rendelési szám	0010021895	0010021896
Nettó listaár	lásd: www.vaillant.hu	

Megnevezés	Mértékegység	VU 146/5-3 (H-INT II)	VU 246/5-3 (H-INT II)
Névleges hőteljesítmény-tartomány (50/30°C)	kW	5,7-15,3	7,0-25,9
Névleges hőteljesítmény-tartomány (80/60°C)	kW	5,2-14,0	6,2-24,0
Tároló-töltő teljesítmény	kW	16,0	28,0
Legnagyobb hőterhelés tároló-töltés közben	kW	16,3	28,6
A helyiségfűtés energiahatékonysági osztálya (A+++ - D)		A	A
Szezonális energiahatékonyság - fűtés	%	93	94
Égéstermék-hőmérséklet min/max hőteljesítményen	°C	40/70	40/74
Égéstermék-tömégáram min/max hőteljesítményen	g/s	2,47/7,4	2,96/13,0
CO ₂ -tartalom		9,0	9,0
Kondenzvízmenyiség (50/30°C mellett), kb. pH-érték, kb.	l/h	1,4 3,5-4,0	2,5 3,5-4,0
Felhasználható szivattyú emelőmagasság Névleges fűtővíztömégáram (ΔT=20K mellett) A fűtési rendszer max. víznyomása	mbar l/h bar	250 602 3,0	250 1032 3,0
Fűtési víztartalom (tágulási tartály nélkül)	l	1,9	1,9
Gázfelhasználás: Csatlakozási gáznyomás (földgáz (G20)) Max. gázfogyasztás (földgáz, H csoport) Max. gázfogyasztás (propán, P csoport)	mbar m ³ /h kg/h	17,0-25,0 1,7 1,3	17,0-25,0 3,0 2,2
Elektromos csatlakozás Max. elektromos teljesítményfelvétel Elektromos védettség	V/Hz W	230/50 70 IP X4D	230/50 80 IP X4D
Saját tömeg, kb.	kg	32	32

Befoglaló méretek és a csatlakozások elhelyezkedése

ecoTEC pro VU

The drawing shows the boiler's dimensions and connection points. The front view shows a width of 440 mm and a total height of 720 mm. The side view shows a depth of 125 mm. A table below the drawing provides the minimum clearance 'A' for wall or window penetration based on the boiler model and connection type.

A falon vagy aknán keresztül történő fali áttörés minimális távolsága	A
60/100 könyökkel 87°, PP	223
60/100 revíziós nyílással ellátott könyökkel 87°, PP	223
80/125 könyökkel 87°, PP	241
80/125 revíziós T-idommal, PP	258

- Az égéstermék elvezetés fali áttörése
- Készülék tartó konzol
- Fűtési előremenő G 3/4
- Tároló-töltés előremenő G 1/2
- Gázoldali csatlakozó Ø15 mm
- Tároló-töltés visszatérő G 1/2
- Fűtési visszatérő G 3/4
- Szifoncsatlakozó, R1
- Levegő/égéstermék elvezetés csatlakozó
- Kondenzátum elvezetés csatlakozó Ø19 mm
- Kondenzvíz szifon
- A biztonsági lefűvató szelep lefolyó vezetékének csatlakozója Ø15 mm



Kondenzációs működésű fali fűtő gázkészülék

VU 246/7-2 (H-INT II) ecoTEC pure



Főbb jellemzők

- Pneumatikus gáz/levegő arányszabályozás
- 20%-kal magasabb melegvízkészítő-teljesítmény (Aqua-Power-Plus)
- Elektronikusan szabályozott nagyhatékonyságú fűtési szivattyú, kibővített szivattyú-programokkal
- Független csőcsatlakozások (DIN elv)
- Leegyszerűsített készülékdizájn (kijelző, kezelőmező)
- Helytakarékos felszerelés a lakóingatlanon belül
- Propángázzal is üzemeltethető

A termék felszereltsége

- Nagyhatékonyságú szivattyú, digitális fűtési nyomássenzor, 8 literes tágulási tartály, biztonsági lefúvató szelep, automatikus túláram szelep
- Rozsdamentes acélból készült integrált primer kondenzációs hőcserélő
- Beépített tároló-töltés szabályozás előnykapcsoló motoros váltószeleppel
- DIA-rendszer szimbólumokat használó kijelzővel
- eBUS-sorkapocs

Szállítási terjedelem

- ecoTEC pure VU fali fűtő gázkészülék
- Készüléktartó konzol, papírsablon
- Mérőcsonkos égéstermék-adapter
- A felszereléshez szükséges segédanyagok csomagja
- Kezelési- és szerelési útmutató
- Égéstermék-elvezetések telepítési útmutatója

Tudnivaló!

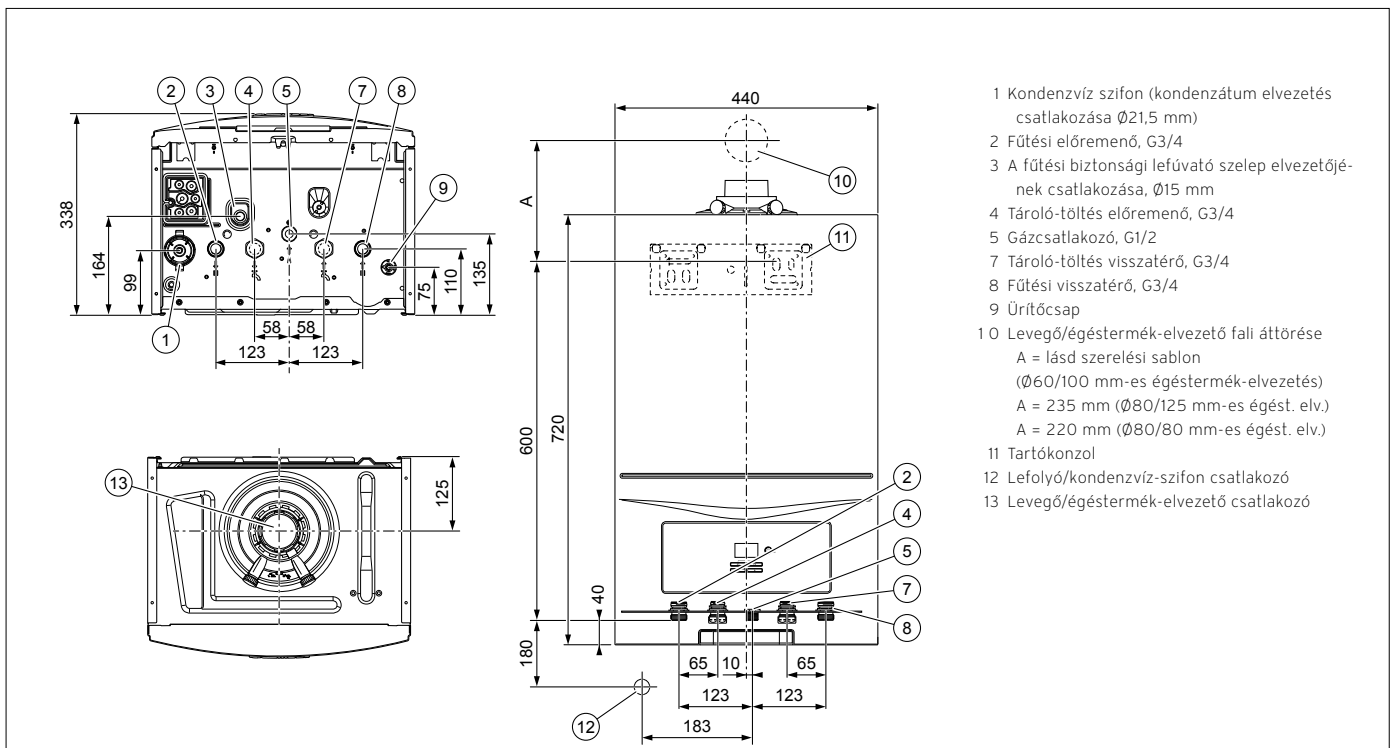
Indirekt fűtésű használatimelegvíz-tároló alkalmazása esetén alapvetően nem használhatók a gyári Vaillant bekötő csőkészletek (VIH Q 75 B: 0020152956; VIH R 120/150: 0020151261/0020151262) a VU 246/7-2 (H-INT II) ecoTEC pure fűtő készülékhez.

Megnevezés	VU 246/7-2 (H-INT II)
Rendelési szám	0010019975
Nettó listaár	lásd: www.vaillant.hu

Megnevezés	Mértékegység	VU 246/7-2 (H-INT II)
Névleges hőteljesítmény-tartomány (50/30°C)	kW	8,3-26,1
Névleges hőteljesítmény-tartomány (80/60°C)	kW	7,5-24,0
Tároló-töltő teljesítmény	kW	28,0
Legnagyobb hőterhelés tároló-töltés közben	kW	28,6
A helyiségfűtés energiahatékonysági osztálya (A ⁺⁺ - D)		A
Szezonális energiahatékonyság - fűtés	%	92
Égéstermék-hőmérséklet min/max hőteljesítményen	°C	41/95
Égéstermék-tömegáram min/max hőteljesítményen	g/s	3,7/13,6
CO ₂ -tartalom		9,0
Kondenzvízmenyiség (50/30°C mellett), kb.	l/h	2,48
pH-érték, kb.		3,5-4,0
Felhasználható szivattyú emelőmagasság	mbar	250
Névleges fűtővíztömegáram (ΔT=20K mellett)	l/h	1033
A fűtési rendszer max. víznyomása	bar	3,0
Fűtési víztartalom (tágulási tartály nélkül)	l	1,9
Gázfelhasználás:		
Csatlakozási gáznyomás (földgáz (G20))	mbar	17,0-25,0
Max. gázfogyasztás (földgáz, H csoport)	m ³ /h	3,0
Max. gázfogyasztás (propán, P csoport)	kg/h	2,2
Elektromos csatlakozás	V/Hz	230/50
Max. elektromos teljesítményfelvétel	W	110
Elektromos védettség		IP X4D
Tároló-töltés előremenő/visszatérő csatlakozó		G 3/4
Fűtés előremenő/visszatérő csatlakozó		G 3/4
Gázoldali csatlakozás	mm	15
Égéstermék-elvezetés adapter	mmØ	60/100
A készülék befoglaló méretei: magasság/szélesség/mélység	mm	720/440/338
Saját tömeg, kb.	kg	30,0

Befoglaló méretek és a csatlakozások elhelyezkedése

VU 246/7-2 (H-INT II) ecoTEC pure





Rendelési áttekintő

Átfolyó rendszerű ecoTEC készülékek

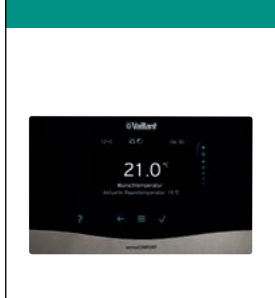
Kondenzációs kombi gázkészülék



Csatlakozó készletek



Szabályozás



Szabályozástechnikai tartozék



ecoTEC exclusive

VUW 36 CF/1-7 (N-INT2)
Rend. szám: 0010024607

ecoTEC plus

VUW 26 CS/1-5 (N-INT2)
Rend. szám: 0010043966

VUW 32 CS/1-5 (N-INT2)
Rend. szám: 0010043967

VUW 36 CS/1-5 (N-INT2)
Rend. szám: 0010043698

ecoTEC pro

VUW 236/5-3 (H-INT II)
Rend. szám: 0010021897

VUW 286/5-3 (H-INT II)
Rend. szám: 0010021898

ecoTEC pure

VUW 236/7-2 (H-INT II)
Rend. sz.: 0010019976

VUW 286/7-2 (H-INT II)
Rend. sz.: 0010019988

Új telepítés

Krómozott gázcsap
Vétlen nyitás elleni biztosítással
Rend. sz.: 009298

Lefolyótölcsér-szifon
Rend. sz.: 000376

Fűtési bekötőszett

A fűtési karbantartó csapkészlet és azok bekötő csővezetékei, valamint a gázoldali roppantógyűrűs csavarzat a kombi készülék gyári tartozéka

Időjárás-követő rendszerszabályozó

multiMATIC 700/6
Időjárás-követő rendszerszabályozó
Rend. szám: 0020171319

sensocomFORT 720/3
Időjárás-követő rendszerszabályozó
Rend. szám: 0020260915

sensocomFORT 720f/3
Rádiófrekvenciás időjárás-követő szabályozó
Rend. szám: 0020260931

Helyiséghőmérséklet szabályozás

sensohome 380/2
Heti programmal a fűtés és a melegvíz-készítés számára
Rend. szám: 0020260945

sensohome 380f/2
Vezeték nélküli, heti programmal a fűtés és a melegvíz-készítés számára
Rend. szám: 0020260955

Bővítőmodulok

VR 70
Keverő- és szolármodul
Rend. szám: 0020184845

VR 71
Bővítőmodul 3 kevert körre
Rend. szám: 0020184848

KNX csatolókártya
ise smart connect
KNX Vaillant
Rend. szám: S-001-006

Távvezérlő

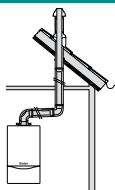
VR 91
Távkapcsoló magyarázó szöveggel és háttérvilágítással
Rend. szám: 0020171336

VR 92
Távkapcsoló magyarázó szöveggel és háttérvilágítással
Rend. szám: 0020260927

VR 92f
Vezeték nélküli távkapcsoló magyarázó szöveggel és háttérvilágítással
Rend. szám: 0020260942

Levegő/égéstermék-elvezető

Lásd a termék-katalógus 76. oldalától

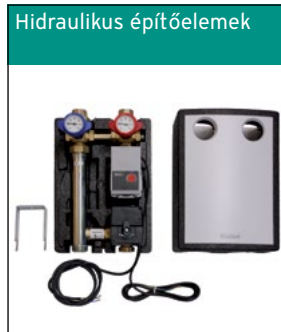


! LAS-típusú gyűjtőkéményen az ecoTEC IoniDetect .../1-5 kombi gázkészülék alkalmazható, de csak a megfelelő átépítőkészlet használatával.



Felületfűtési rendszer kapcsán minden esetben szükséges

VRC 9642
Hőfokhatároló termosztát
Rend. szám: **009642**



Hidraulikus váltók és osztó/gyűjtők

WH 27 (2 m³/h)
Kisebb méretű hidraulikus váltó
Rend. szám: **306727**
Tudnivaló: a VR 10 érzékelőt (306787) külön kell megrendelni

WHV 35 (3,5 m³/h)
2-es osztó/gyűjtővel kombinált hidraulikus váltó
Rend. szám: **0020042429**

WH 40 (3,5 m³/h)
Rend. szám: **306720**

Hőszigetelt osztó/gyűjtő egység
2 fűtési körre
Rend. szám: **307556**

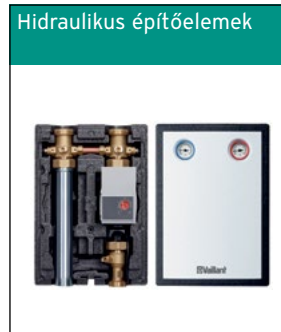
Hőszigetelt osztó/gyűjtő egység
3 fűtési körre
Rend. szám: **307597**

Szabályozott fűtési körök

Előszerelt szivattyús egység kevert fűtési körre;
R 1/2
Rend. szám: **0020191814**

Előszerelt szivattyús egység kevert fűtési körre;
R 3/4
Rend. szám: **0020191813**

Előszerelt szivattyús egység kevert fűtési körre; R 1
Rend. szám: **0020191788**

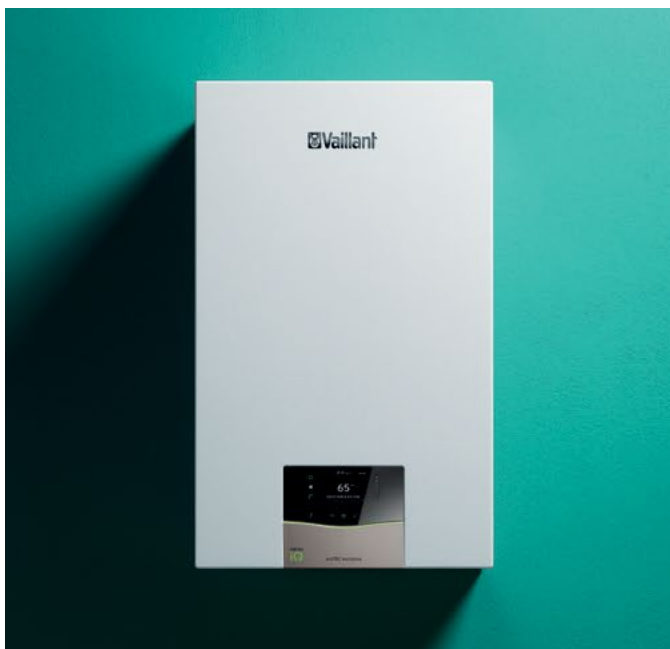


Szabályozatlan fűtési körök

Előszerelt szivattyús egység direkt fűtési körre
Rend. szám: **0020191817**

Kondenzációs működésű fali kombi gázkészülék

VUW 36 CF/1-7 (N-INT2) ecoTEC exclusive



A termék felszereltsége

- Nagyhatékonyságú szivattyú, digitális fűtési nyomássenzor és analóg manométer, 10 literes tágulási tartály, biztonsági lefúvató szelep, automatikus feltöltőcsap
- Rozsdamentes acélból készült integrált kondenzációs hőcserélő, a belépő hidegvíz előmelegítésével (használatimelegvív-készítés)
- Rozsdamentes acél szekunder lemezes hőcserélő és előnykapcsoló váltószelep
- Egy külső fűtési vagy a hőtermelőre közvetlenül rákötött tároló-töltő kör vezérlési lehetősége (az actoSTOR VIH QL 75/2 B alkalmazása esetén)
- Beépített diagnosztikai sorkapocs
- NTC a belépő hidegvíz hőfokának közvetlen mérésére (szólár HMV-kombinációhoz is).
- Propángáz üzemre a hőtermelő nem alkalmas!





Főbb jellemzők

- Kombi készülék átfolyó rendszerű, integrált melegvív-készítéssel, amelyben a belépő hideg vizet a primer hőcserélő kondenzációs zónája melegíti elő
- 9-100% közötti modulációs tartomány (a HMV-készítés maximális teljesítményéhez viszonyítva)
- Önmagát adaptáló égésszabályozás (IoniDetect) a gázminőség-változások kiegyenlítésére, valamint a megelőző készülék-analízishez
- A továbbfejlesztett hőcserélő-koncepció lehetővé teszi a 10%-kal magasabb hatásfok elérését a HMV-üzem során
- Megközelítőleg 45%-kal magasabb melegvív-készítő-teljesítmény (Aqua-Power-Plus)
- Kifolyó melegvív-hőmérséklet szabályozás (Aqua-Comfort-System plus)
- Háttérvilágított grafikus kijelző érintőgombos kezelési koncepcióval
- Továbbfejlesztett digitális információ-kijelző (DIA-rendszer) magyarázó szövegekkel a készülék állapotainak, karbantartási- és hibaüzeneteinek kijelzésére, valamint a hőtermelő paramétereinek beállítására
- A kommunikáció-képes nagyhatékonyságú szivattyú lehetővé teszi a fűtési rendszer hidraulikus beszabályozását (külön rendelhető opcionális tartozék segítségével)
- Komfortbiztosító-program a megbízható hőellátásra



Szállítási terjedelem

- ecoTEC exclusive IoniDetect VUW kondenzációs kombi fali gázkészülék
- Készüléktartó konzol, fali papírsablon
- Akusztikai szigetelőmatrac
- Fűtési karbantartó-csapkészlet, hidegvizes bekötőszerelvény, gázbekötő-adapter, kondenzvív-elvezetőcső
- Mérőcsonkos égéstermék-adapter
- A felszereléshez szükséges segédanyagok csomagja
- Kezelési- és szerelési útmutató
- Égéstermék-elvezetések telepítési útmutatója

Megnevezés	VUW 36 CF/1-7 (N-INT2)
Rendelési szám	0010024607
Nettó listaár	lásd: www.vaillant.hu

Megnevezés	Mértékegység	VUW 36 CF/1-7 (N-INT2)
Névleges hőteljesítmény-tartomány (50/30°C), földgáz	kW	3,4-27,3
Névleges hőteljesítmény-tartomány (80/60°C), földgáz	kW	3,0-24,9
A melegvíz-készítés teljesítménye	kW	36,4
Legnagyobb hőterhelés melegvíz-készítés közben	kW	34,3
A helyiségfűtés energiahatékonysági osztálya (A+++ - D)		A 
Szezonális energiahatékonyság - fűtés	%	94
A melegvíz-készítés energiahatékonysági osztálya (A+ - F)		A 
Szezonális energiahatékonyság - meleg víz Deklarált csapolási profil	%	91 XXL
Égéstermék-hőmérséklet min/max hőteljesítményen	°C	35/85
Égéstermék-tömégáram min/max hőteljesítményen	g/s	1,44/16,99
CO ₂ -tartalom		max. 9,7
Kondenzvízmennyiség (50/30°C mellett), kb. pH-érték, kb.	l/h	2,55 3,5-4,0
Felhasználható szivattyú emelőmagasság	mbar	250
Névleges fűtővíztömegáram (ΔT=20K mellett)	l/h	1068
A fűtési rendszer max. víznyomása	bar	3,0
Fűtési víztartalom (tágulási tartály nélkül)	l	2,6
Kifolyó melegvíz-teljesítmény (ΔT=30K mellett)	l/p	17,3
Melegvízhőfok-beállítási tartomány	°C	35-65
Gázfelhasználás: Csatlakozási gáznyomás (földgáz (G20))	mbar	17,0 ... 25,0
Max. gázfogyasztás (földgáz, H csoport)	m ³ /h	3,6
Elektromos csatlakozás	V/Hz	230/50
Max. elektromos teljesítményfelvétel	W	113
Elektromos védettség		IP X4D
Hideg-/melegvíz-csatlakozó		G 3/4
Fűtés előremenő/visszatérő csatlakozó		G 3/4
Gázoldali csatlakozás	mm	15
Égéstermék-elvezetés adapter	mm Ø	60/100
A készülék befoglaló méretei: Magasság	mm	720
Szélesség	mm	440
Mélység	mm	382
Saját tömeg, kb.	kg	43

ecoTEC exclusive VUW IoniDetect speciális tartozékok

Tartozék	Megnevezés	Cikkszám
	Szivattyú-olvasó (ALPHA-reader) Radiátoros fűtési rendszer hidraulikus beállításához alkalmazható a készülékbe épített szivattyú és az ingyenesen letölthető Grundfos „Go Balance” okostelefonos applikáció segítségével. Felhasználása az ecoTEC exclusive IoniDetect készülékek esetén.	0010025485
	VR 40 installációs boks A „2 a 7-ből” multifunkciós modul (VR 40, rendelési száma: 0020017744) ecoTEC exclusive & plus VU(W) ../1-x készülékbe történő beépítése esetén.	0010025486



Kondenzációs működésű fali kombi gázkészülék

ecoTEC plus IoniDetect VUW .. CS/1-5 (N-INT2)



Főbb jellemzők

- Kombi készülék átfolyó rendszerű, integrált melegvíz-készítéssel
- 10-100% közötti modulációs tartomány (a HMV-készítés maximális teljesítményéhez viszonyítva)
- Önmagát adaptáló égésszabályozás (IoniDetect) a gázminőség-változások kiegyenlítésére, valamint a megelőző készülék-analízishez
- Megközelítőleg 21%-kal magasabb melegvízkészítő-teljesítmény (Aqua-Power-Plus)
- Kifolyó melegvízhőmérséklet-szabályozás (Aqua-Comfort-System plus)
- Háttérvilágított grafikus kijelző érintőgombos kezelési koncepcióval
- Továbbfejlesztett digitális információ-kijelző (DIA-rendszer) magyarázó szövegekkel a készülék állapotainak, karbantartási- és hibaüzeneteinek kijelzésére, valamint a hőtermelő paramétereinek beállítására
- LIN-Bus kommunikációra képes nagyhatékony szivattyú
- Komfortbiztosító-program a megbízható hőellátásra

A termék felszereltsége

- Nagyhatékony szivattyú, digitális fűtési nyomá szenzor és analóg manométer, 10 literes tárolási tartály, biztonsági lefűvató szelep, automatikus feltöltőcsap
- Rozsdamentes acélból készült integrált kondenzációs hőcserélő
- Rozsdamentes acél szekunder lemezes hőcserélő és előnykapcsoló váltószelep
- Egy külső fűtési/cirkulációs szivattyú vagy a hőtermelőre közvetlenül rákötött tároló-töltő kör vezérlési lehetősége (az actoSTOR VIH QL 75/2 B alkalmazása esetén)
- Beépített diagnosztikai sorkapocs
- Vezérlőpanelre integrált időjárás-követő szabályozás

Szállítási terjedelem

- ecoTEC plus IoniDetect VUW kondenzációs kombi fali gázkészülék
- Készüléktartó konzol, fali papírsablon
- Fűtési karbantartó-csapkészlet, hidegvizes bekötő-szerelvény, gázbekötő-adapter, kondenzvíz-elvezetőcső
- Mérőcsukkos égéstermék-adapter
- A felszereléshez szükséges segédanyagok csomagja
- Kezelési- és szerelési útmutató
- Égéstermék-elvezetések telepítési útmutatója

Tudnivaló!

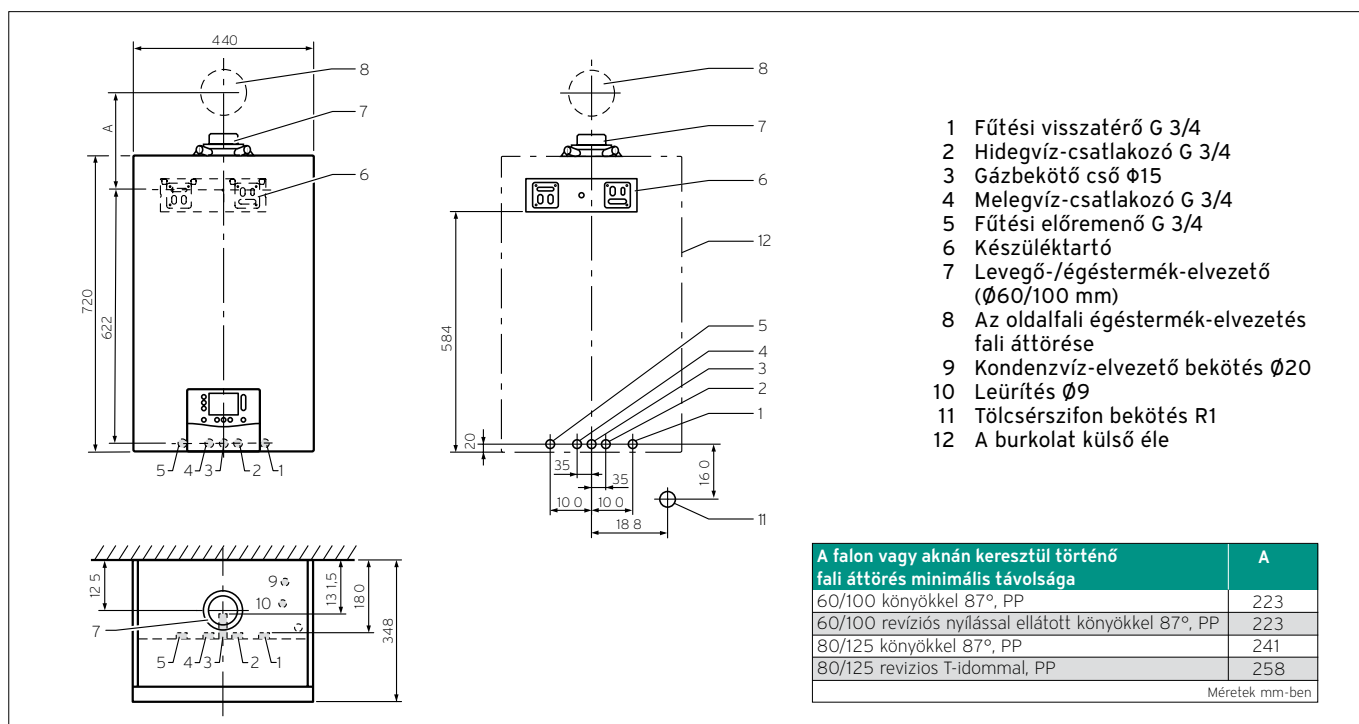
A myVAILLANT connect (VR 940f) modul segítségével a készülék távolról is működtethető az ingyenes myVAILLANT App alkalmazáson keresztül. A készülék földgázzal, illetve propángázzal egyaránt üzemeltethető!

Megnevezés	VUW 26 CS/1-5 (N-INT2)	VUW 32 CS/1-5 (N-INT2)	VUW 36 CS/1-5 (N-INT2)
Rendelési szám	0010043966	0010043967	0010043968
Nettó listaár	lásd: www.vaillant.hu		

Megnevezés	Mérték-egység	VUW 26 CS/1-5 (N-INT2)	VUW 32 CS/1-5 (N-INT2)	VUW 36 CS/1-5 (N-INT2)
Névleges hőteljesítmény-tart. (50/30°C), földgáz	kW	2,7-21,0	3,9-27,0	3,9-33,3
Névleges hőteljesítmény-tart. (80/60°C), földgáz	kW	2,4-19,7	3,4-25,0	3,5-29,9
A melegvíz-készítés teljesítménye	kW	26,0	31,8	35,6
Legnagyobb hőterhelés melegvíz-készítés közben	kW	26,5	32,6	36,7
A helyiségfűtés energiahatékonysági oszt. (A+++ - D)		A	A	A
Szezonális energiahatékonyság - fűtés	%	94	94	94
Melegvíz-készítés energiahatékonysági oszt. (A+ - F)		A	A	A
Szezonális energiahatékonyság - meleg víz Deklarált csapolási profil	%	85 XL	85 XL	84 XL
Égéstermék-hőm. min/max hőteljesítményen	°C	35/85	35/85	35/85
Égéstermék-tömégáram min/max hőteljesítményen	g/s	1,20/13,57	1,68/17,89	1,72/18,36
CO ₂ -tartalom		max. 9,7	max. 9,7	max. 9,7
Kondenzvízmennyiség (50/30°C mellett), kb. pH-érték, kb.	l/h	2,04 3,5-4,0	2,55 3,5-4,0	3,06 3,5-4,0
Felhasználható szivattyú emelőmagasság	mbar	250	250	250
Névleges fűtővíztömégáram (ΔT=20K mellett)	l/h	846	1070	1283
A fűtési rendszer max. víznyomása	bar	3,0	3,0	3,0
Fűtési víztartalom (táglási tartály nélkül)	l	2,1	2,6	2,6
Kifolyó melegvíz-teljesítmény (ΔT=30K mellett)	l/perc	12,4	15,1	17,0
Melegvízhőfok-beállítási tartomány	°C	35-65	35-65	35-65
Gázfelhasználás: Csatlakozási gáznyomás (földgáz (G20))	mbar	18,0 ... 33,0	18,0 ... 33,0	18,0 ... 33,0
Max. gázfogyasztás (földgáz, H csoport)	m ³ /h	2,8	3,4	3,9
Max. gázfogyasztás (propán, P csoport)	kg/h	2,03	2,52	2,75
Elektromos csatlakozás	V/Hz	230/50	230/50	230/50
Max. elektromos teljesítményfelvétel	W	75	95	110
Elektromos védettség		IP X4D	IP X4D	IP X4D
Saját tömeg, kb.	kg	36	41	41

Befoglaló méretek és a csatlakozások elhelyezkedése

ecoTEC plus VUW





Kondenzációs működésű fali kombi gázkészülék

VUW 236/5-3 (H-INT II), VUW 286/5-3 (H-INT II) ecoTEC pro



Főbb jellemzők

- Kombi készülék átfolyó rendszerű, integrált melegvíz-készítéssel
- 25-100% közötti modulációs tartomány (készüléktípus függvényében)
- Akár 20%-kal magasabb melegvízkészítő-teljesítmény (AquaPower-Plus)
- Digitális információ-kijelző (DIA-rendszer) háttérvilágítással és grafikus szimbólumokkal a készülék állapotainak, karbantartási- és hibaüzeneteinek kijelzésére, valamint a hőtermelő paramétereinek beállítására
- Intuitív módon parameterezhető kezelőfelület
- Pneumatikus gáz/levegő arányszabályozás adaptív fűtési részterheléssel
- Multi-Sensorik-System a megelőző készülékállapot analizálásra
- Társasházi gyűjtőkémény-felújításnál egyszerre 5 db készülék köthető rá ugyanarra a többrészes, túlnyomásos égéstermék-elvezető rendszerre

A termék felszereltsége

- Nagyhatékonyságú szivattyú, digitális fűtési nyomásszenzor és analóg manométer, 8 literes tágulási tartály, biztonsági lefűvató szelep, automatikus túláram szelep
- Rozsdamentes acélból készült integrált primer kondenzációs hőcserélő
- Rozsdamentes acél szekunder lemezes hőcserélő és előnykapcsoló váltószelep
- eBUS-sorkapocs
- A készülék külső burkolatába integrált, vízszintes elrendezésű hidraulikus csatlakozások a szállítási terjedelem részeként szolgáló bekötő- és karbantartó csapkészletek számára







Szállítási terjedelem

- ecoTEC pro VUW kondenzációs kombi fali gázkészülék
- Készüléktartó konzol, fali papírsablon
- Fűtési karbantartó-csapkészlet, hidegvizes bekötőszerelevény, gázbekötő-adapter, kondenzvíz-elvezetőcső
- Mérőcsonkos égéstermék-adapter
- A felszereléshez szükséges segédanyagok csomagja
- Kezelési- és szerelési útmutató
- Égéstermék-elvezetések telepítési útmutatója

Tudnivaló!

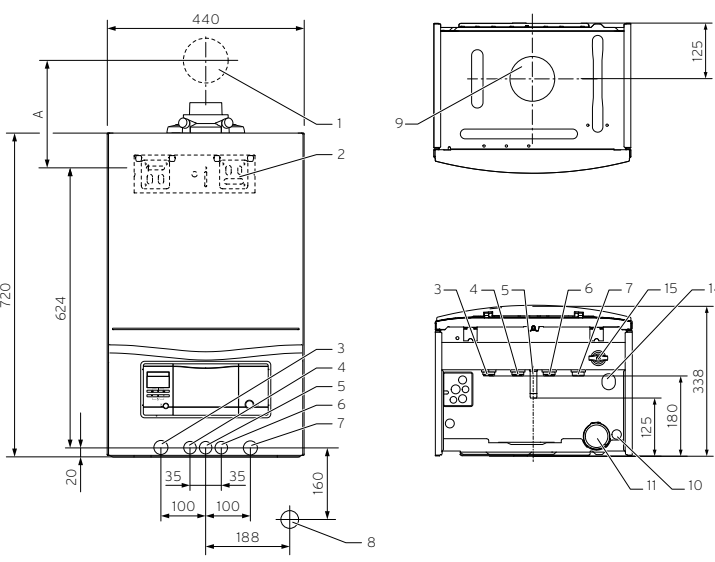
Az actoSTOR VIH QL 75 B típusjelölésű rétegtöltésű fali melegvíz-tároló nem kombinálható a kombi ecoTEC pro készülékekkel.

Megnevezés	VUW 236/5-3 (H-INT II)	VUW 286/5-3 (H-INT II)
Rendelési szám	0010021897	0010021898
Nettó listaár	lásd: www.vaillant.hu	

Megnevezés	Mértékegység	VUW 236/5-3 (H-INT II)	VUW 286/5-3 (H-INT II)
Névleges hőteljesítmény-tart. (50/30°C), földgáz	kW	5,7-24,9	7,0-25,9
Névleges hőteljesítmény-tart. (80/60°C), földgáz	kW	5,2-23,0	6,2-24,0
A melegvíz-készítés teljesítménye	kW	23,0	28,0
Legnagyobb hőterhelés melegvíz-készítés közben	kW	23,5	28,6
A helyiségfűtés energiahatékonysági osztálya (A+++ - D)		A 	A 
Szezonális energiahatékonyság - fűtés	%	94	94
Melegvíz-készítés energiahatékonysági osztálya (A+ - F)		A 	A 
Szezonális energiahatékonyság - meleg víz Deklarált csapolási profil	%	84 XL	86 XL
Égéstermék-hőm. min/max hőteljesítményen	°C	40/70	40/74
Égéstermék-tömegáram min/max hőteljesítményen	g/s	2,47/10,6	2,96/13,0
CO ₂ -tartalom		9,0	9,0
Kondenzvízmenyiség (50/30°C mellett), kb. pH-érték, kb.	l/h	1,9 3,5-4,0	2,5 3,5-4,0
Felhasználható szivattyú emelőmagasság	mbar	250	250
Névleges fűtővíztömegáram (ΔT=20K mellett)	l/h	796	1032
A fűtési rendszer max. víznyomása	bar	3,0	3,0
Fűtési víztartalom (táglási tartály nélkül)	l	1,9	2,4
Kifolyó melegvíz-teljesítmény (ΔT=30K mellett)	l/perc	11,0	13,4
Melegvízhőfok-beállítási tartomány	°C	35-65	35-65
Gázfelhasználás: Csatlakozási gáznyomás (földgáz (G20))	mbar	17,0-25,0	17,0-25,0
Max. gázfogyasztás (földgáz, H csoport)	m ³ /h	2,5	3,0
Max. gázfogyasztás (propán, P csoport)	kg/h	1,8	2,2
Elektromos csatlakozás	V/Hz	230/50	230/50
Max. elektromos teljesítményfelvétel	W	70	80
Elektromos védettség		IP X4D	IP X4D
Saját tömeg, kb.	kg	33,4	34,7

Befoglaló méretek és a csatlakozások elhelyezkedése

ecoTEC pro VUW



1 Az égéstermék elvezetés falí áttörése
 2 Készülék tartó konzol
 3 Fűtési előremenő G 3/4
 4 Meleg víz csatlakozó G 3/4
 5 Gázoldali csatlakozó Ø15 mm
 6 Hideg víz csatlakozó G 1/2
 7 Fűtési visszatérő G 3/4
 8 Szifoncsatlakozó, R1
 9 Levegő/égéstermék elvezetés csatlakozó
 10 Kondenzátum elvezetés csatlakozó Ø19 mm
 11 Kondenzvíz szifon
 14 A biztonsági lefűvató szelep lefolyó vezetékének csatlakozója Ø15 mm
 15 Töltőcsap

A falon vagy aknán keresztül történő falí áttörés minimális távolsága	A
60/100 könyökkel 87°, PP	223
60/100 revíziós nyílással ellátott könyökkel 87°, PP	223
80/125 könyökkel 87°, PP	241
80/125 revíziós T-idommal, PP	258

Kondenzációs működésű fali kombi gázkészülék

VUW 236/7-2 (H-INT II), 286/7-2 (H-INT II) ecoTEC pure



Főbb jellemzők

- Pneumatikus gáz/levegő arányszabályozás
- Akár 20%-kal magasabb melegvízkészítő-teljesítmény (Aqua-Power-Plus)
- Elektronikusan szabályozott nagyhatékonyságú szivattyú, kibővített szivattyúprogramokkal
- Független csőcsatlakozások (DIN elv)
- Leegyszerűsített készülékdizájn (kijelző, kezelőmező)
- Társasházi lakások fűtésére és átfolyó rendszerű HMV-készítésre (helytakarékos felszerelés a lakóingatlanon belül)
- Propángázzal is üzemeltethető

A termék felszereltsége

- Nagyhatékonyságú szivattyú, digitális fűtési nyomá szenzor, 8 literes tágulási tartály, biztonsági lefúvató szelep, automatikus túláram szelep
- Rozsdamentes acélból készült integrált kondenzációs hőcserélő
- Rozsdamentes acél szekunder lemezes hőcserélő és előnykapcsoló váltószelep
- DIA-rendszer szimbólumokat használó kijelzővel
- eBUS-sorkapocs

Szállítási terjedelem

- ecoTEC pure VUW fali kombi gázkészülék
- Készüléktartó konzol, papírsablon
- Mérőcsonkos égéstermék-adapter
- A felszereléshez szükséges segédanyagok csomagja
- Kezelési- és szerelési útmutató
- Égéstermék-elvezetések telepítési útmutatója

Tudnivaló!

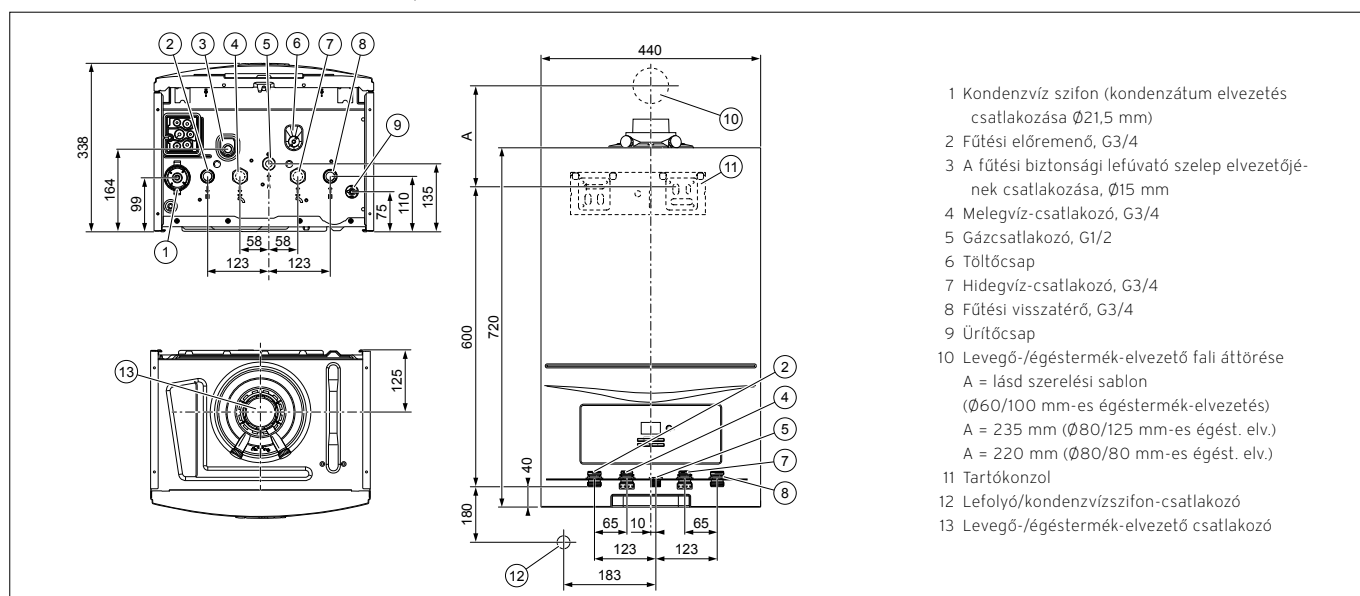
Az actoSTOR VIH QL 75 B típusjelölésű rétegtöltésű fali melegvíz-tároló nem alkalmazható a kombi ecoTEC pure készülékek esetén.

Megnevezés	VUW 236/7-2 (H-INT II)	VUW 286/7-2 (H-INT II)
Rendelési szám	0010019976	0010019988
Nettó listaár	lásd: www.vaillant.hu	

Megnevezés	Mérték-egység	VUW 236/7-2 (H-INT II)	VUW 286/7-2 (H-INT II)
Névleges hőteljesítmény-tartomány (50/30°C) Névleges hőteljesítmény-tartomány (80/60°C) A melegvíz-készítés teljesítménye Legnagyobb hőterhelés melegvíz-készítés közben	kW kW kW kW	7,2-20,2 6,5-18,5 24,0 24,5	8,3-26,1 7,5-24,0 28,0 28,6
A helyiségfűtés energiahatékonysági osztálya (A+++ - D)		A	A
Szezonális energiahatékonyság - fűtés	%	92	92
Melegvíz-készítés energiahatékonysági osztálya (A+ - F)		A	A
Szezonális energiahatékonyság - meleg víz Deklarált csapolási profil		86 XL	86 XL
Égéstermék-hőmérséklet min/max hőteljesítményen Égéstermék-tömegáram min/max hőteljesítményen CO ₂ -tartalom	°C g/s %	44/85 3,2/11,7 9,0	41/95 3,7/13,6 9,0
Kondenzvízmenyiség (50/30°C mellett), kb. pH-érték, kb.	l/h	1,91 3,5-4,0	2,48 3,5-4,0
Felhasználható szivattyú emelőmagasság Névleges fűtővíztömegáram (ΔT=20K mellett) A fűtési rendszer max. víznyomása	mbar l/h bar	430 797 3,0	250 1033 3,0
Fűtési víztartalom (tágulási tartály nélkül)	l	1,9	1,9
Kifolyó melegvíz-teljesítmény (ΔT=30K mellett) Melegvízhőfok-beállítási tartomány	l/p °C	11,5 35-60	13,5 35-60
Gázfelhasználás: Csatlakozási gáznyomás (földgáz (G20)) Max. gázfogyasztás (földgáz, H csoport) Max. gázfogyasztás (propán, P csoport)	mbar m ³ /h kg/h	17,0-25,0 2,6 1,8	17,0-25,0 3,0 2,2
Elektromos csatlakozás Max. elektromos teljesítményfelvétel Elektromos védettség	V/Hz W	230/50 100 IPX 4D	230/50 110 IP X4D
Hideg-/melegvíz-csatlakozó Fűtés előremenő/visszatérő csatlakozó Gázoldali csatlakozás Égéstermék-elvezetés adapter	mm mmØ	G 3/4 G 3/4 15 60/100	G 3/4 G 3/4 15 60/100
A készülék befoglaló méretei: Magasság/ Szélesség/ Mélység	mm	720/440/338	720/440/338
Saját tömeg, kb.	kg	30,8	30,8

Befoglaló méretek és a csatlakozások elhelyezkedése

VUW 236 és 286/7-2 (H-INT II) ecoTEC pure

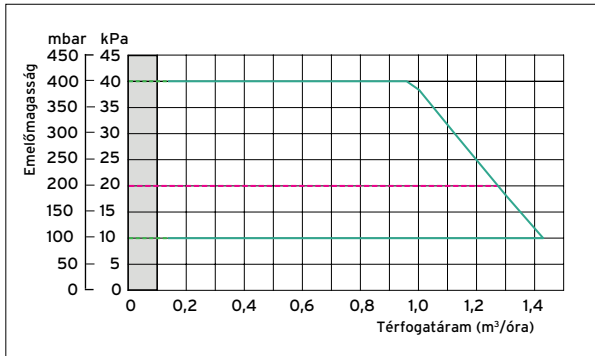




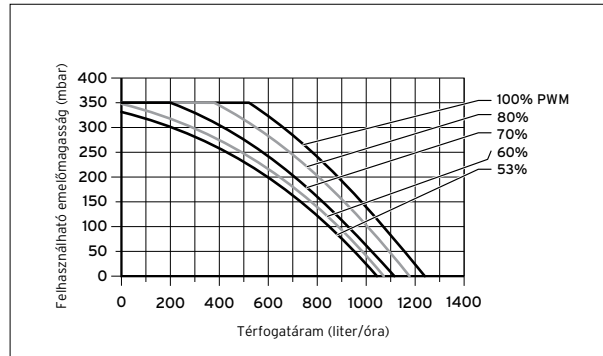
Szivattyú jelleggörbék

VUW/VUI ecoTEC kombi készülékek

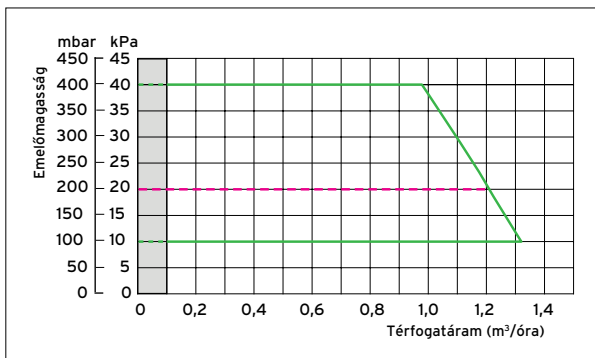
VUW 36 CF/1-7 (N-INT2)



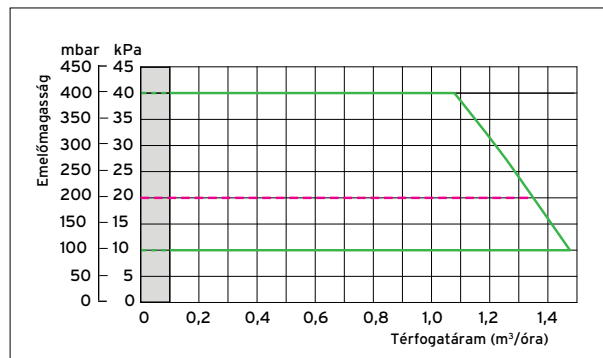
VUW 236/5-3 és VUW 286/5-3 (H-INT II)



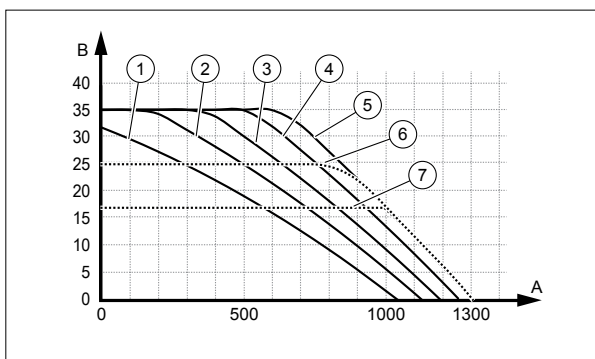
VUW 26 CS/1-5 és VUI 26 CS/1-5



VUW 3x CS/1-5 és VUI 32 CS/1-5



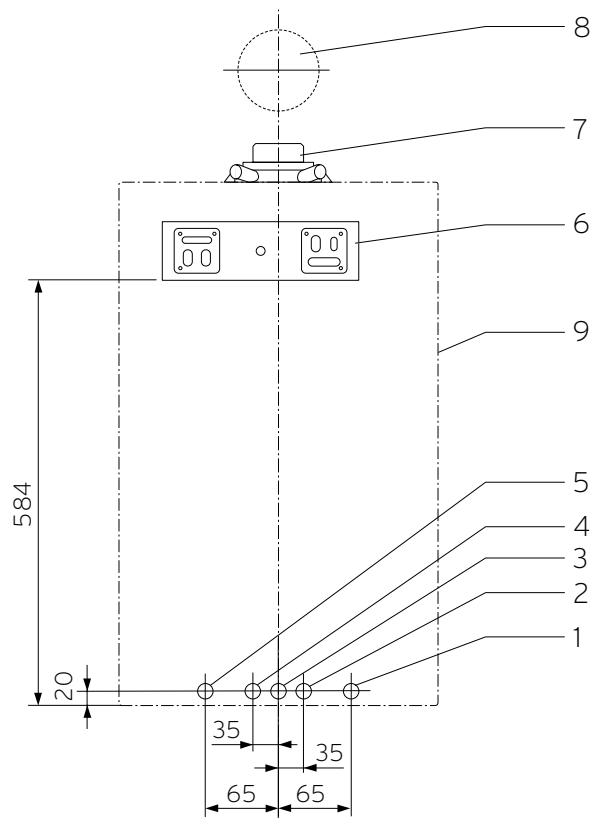
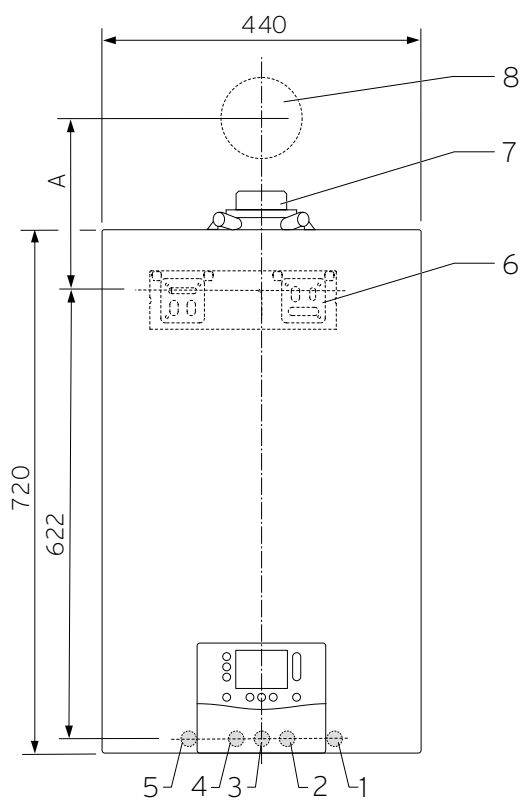
VUW 236/7-2 és VUW 286/7-2 (H-INT II)



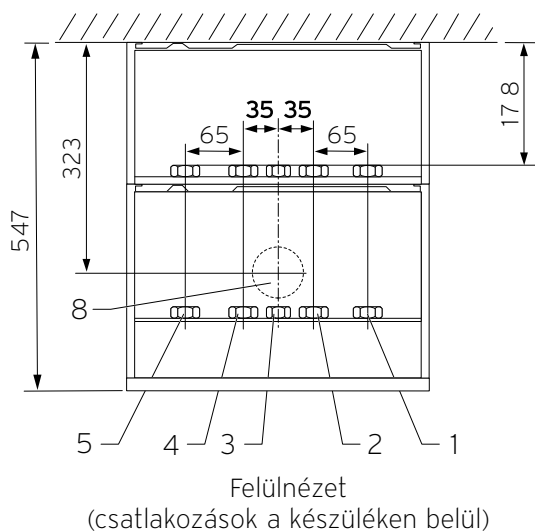
- 1 PWM 65%
- 2 PWM 73%
- 3 PWM 80%
- 4 PWM 88%
- 5 PWM 100%
- 6 Emelőmagasság 25 kPa
- 7 Emelőmagasság 17 kPa
- A Térfogatáram (liter/óra)
- B Felhasználható emelőmagasság (mbar)

Befoglaló méretek és a csatlakozások elhelyezkedése

ecoTEC plus VUI



Új telepítés falsík alatti bekötéssel
(A falsík alatti bekötés metszete méretei azonosak)



- 1 Fűtési visszatérő G 3/4
- 2 Hideg víz csatlakozó G 3/4
- 3 Gázbekötő cső Ø15
- 4 Meleg víz csatlakozó G 3/4
- 5 Fűtési előremenő G 3/4
- 6 Készülék-tartó
- 7 Levegő/égéstermék elvezető (Ø60/100 mm)
- 8 Az oldalfali égéstermék elvezetés fal átörése
- 9 A burkolat külső éle

A falon vagy aknán keresztül történő fali átörés minimális távolsága	A
60/100 könyökkel 87°, PP	223
60/100 revíziós nyílással ellátott könyökkel 87°, PP	223
80/125 könyökkel 87°, PP	241
80/125 revíziós T-idommal, PP	258
Méretek mm-ben	



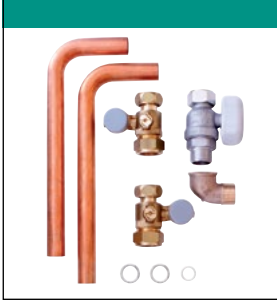
Rendelési áttekintő

Beépített tárolós ecoTEC plus készülékek

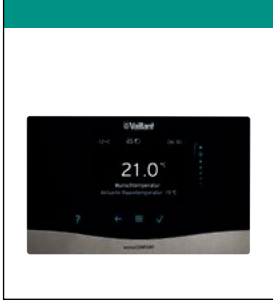
Kombi gázkészülék mögé szerelt rétegtárolóval



Csatlakozó készletek



Szabályozás



Szabályozástechnikai tartozék



ecoTEC plus

VUI 26 CS/1-5 (N-INT2)
Rend. szám: 0010043971
(0010025183)

VUI 32 CS/1-5 (N-INT2)
Rend. szám: 0010043970
(0010025178)

Fűtési bekötőszett

A fűtési karbantartócsap-készlet és azok bekötő csővezetékei, valamint a gázoldali roppantógyűrűs csavarzat a kombi készülék gyári tartozéka

Rétegtöltésű melegvíz-tároló

A készülék és a tároló közötti összekötő vezetékek a tartály, a szaniter oldali bekötés elemei pedig a kombi készülék gyári tartozékai

Cirkulációs vezeték
actoSTOR VIH CL 20 S típusjelölésű fali tárolóhoz alkalmazható cirkulációs bekötőcső
Rend. szám: 0020057235

Időjárás-követő rendszerszabályozó

multiMATIC 700/6
Időjárás-követő rendszerszabályozó
Rend. szám: 0020171319

sensoCOMFORT 720/3
Időjárás-követő rendszerszabályozó
Rend. szám: 0020260915

sensoCOMFORT 720f/3
Rádiófrekvenciás időjárás-követő szabályozó
Rend. szám: 0020260931

Helyiség hőmérséklet szabályozás

sensoHOME 380/2
Heti programmal a fűtés és a melegvíz-készítés számára
Rend. szám: 0020260945

sensoHOME 380f/2
Vezeték nélküli, heti programmal a fűtés és a melegvíz-készítés számára
Rend. szám: 0020260955

Bővítőmodulok

VR 70
Keverő- és szolármodul
Rend. szám: 0020184845

VR 71
Bővítőmodul max. 3 kevert körre
Rend. szám: 0020184848

KNX csatoló kártya
ise smart connect
KNX Vaillant
Rend. szám: S-001-006

Távvezérlő

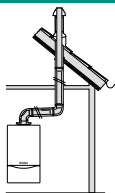
VR 91
Távkapcsoló magyarázó szöveggel és háttérvilágítással
Rend. szám: 0020171336

VR 92
Távkapcsoló magyarázó szöveggel és háttérvilágítással
Rend. szám: 0020260927

VR 92f
Vezeték nélküli távkapcsoló magyarázó szöveggel és háttérvilágítással
Rend. szám: 0020260942

Levegő/égéstermék-elvezető

Lásd a termék-katalógus 76. oldalától



! LAS-típusú gyűjtőkéményen az ecoTEC IoniDetect .../1-5 beépített tárolós gázkészülék alkalmazható, de csak a megfelelő átépítőkészlet használataival.

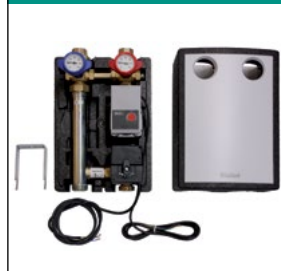
Szabályozástechnikai
tartozék



Felületfűtési rendszer ese-
tén feltétlenül szükséges
biztonsági elem

VRC 9642
Határoló termosztát
Rend. szám: **009642**

Hidraulikus építőelemek



Hidraulikus váltók és
osztó/gyűjtők

WH 27 (2 m³/h)
Kisebb méretű hidraulikus
váltó
Rend. szám: **306727**
Tudnivaló: a VR 10 érzé-
kelőt (306787) külön kell
megrendelni

WHV 35 (3,5 m³/h)
2-es osztó/gyűjtővel kom-
binált hidraulikus váltó
Rend. szám: **0020042429**

WH 40 (3,5 m³/h)
Rend. szám: **306720**

**Hőszigetelt osztó/gyűjtő
egység**
2 fűtési körre
Rend. szám: **307556**

**Hőszigetelt osztó/gyűjtő
egység**
3 fűtési körre
Rend. szám: **307597**

Szabályozott fűtési körök

Előszerelt szivattyús egy-
ség kevert fűtési körre;
R 1/2
Rend. szám: **0020191814**

Előszerelt szivattyús egy-
ség kevert fűtési körre;
R 3/4
Rend. szám: **0020191813**

Előszerelt szivattyús egy-
ség kevert fűtési körre; R 1
Rend. szám: **0020191788**

Szabályozatlan fűtési
körök

Előszerelt szivattyús egy-
ség direkt fűtési körre
Rend. szám: **0020191817**



Beépített HMV-tárolós kondenzációs gázkészülék

ecoTEC plus IoniDetect VUI .. CS/1-5 (N-INT2)



A termék felszereltsége

- Nagyhatékonyságú fűtési és rétegtöltő szivattyú, digitális fűtési nyomá szenzor és analóg manométer, 10 literes fűtési és 1 literes szaniter tágulási tartály, 20 liter névleges űrtartalmú, rozsdamentes acélból készült rétegtöltésű melegvíz-tartály (2x10 liter), biztonsági lefúvató szelep (fűtés + szaniter)
- Rozsdamentes acélból készült integrált primer kondenzációs hőcserélő
- Rozsdamentes acélból készült szekunder lemezes hőcserélő és előnykapcsoló váltószelep
- Egy külső fűtési szivattyú vezérlési lehetősége
- Beépített diagnosztikai sorkapocs
- Vezérlőpanelre integrált időjárás-követő szabályozás

Tudnivaló!

A myVAILLANT connect (VR 940f) modul segítségével a készülék távolról is működtethető az ingyenes myVAILLANT App alkalmazáson keresztül. A készülék földgázzal, illetve propángázzal egyaránt üzemeltethető!

Főbb jellemzők

- Kombi készülékkel összekötött rétegtöltésű HMV-tároló a kis helyszükségletű, magasabb melegvíz-komfort biztosítására (felszereléséhez mindössze 0,32m² falfelület szükséges)
- 10-100% közötti modulációs tartomány (a HMV-készítés maximális teljesítményéhez viszonyítva)
- Önmagát adaptáló égésszabályozás (IoniDetect) a gázminőség-változások kiegyenlítésére, valamint a megelőző készülék-analízishez
- Megközelítőleg 21%-kal magasabb HMV-készítő teljesítmény (Aqua-Power-Plus)
- Szabadalmaztatott tároló-töltési eljárás (ActoNomic)
- Kifolyómelegvíz-hőmérséklet szabályozás (Aqua-Comfort-System plus)
- Háttérvilágított grafikus kijelző, érintőgombos kezelés
- Továbbfejlesztett digitális információ-kijelző (DIA-rendszer) magyarázó szövegekkel a készülék állapotainak, karbantartási- és hibaüzeneteinek kijelzésére, valamint a hőtermelő paraméterek beállítására
- LIN-Bus kommunikációra képes nagyhatékonyságú szivattyú
- Komfortbiztosító-program a megbízható hőellátásra

Szállítási terjedelem

- ecoTEC plus IoniDetect VUI kondenzációs fali gázkészülék
- actoSTOR VIH CL 20 S rétegtöltésű HMV-tároló
- Készüléktartó konzol, fali papírsablon
- Fűtési karbantartócsap-készlet, gázbekötő adapter, a tároló és a hőtermelő közötti összekötőcsövek doboza, kondenzvíz- és biztonsági szelep elvezetőcső
- Mérőcsonkos égéstermékadapter
- A felszereléshez szükséges segédanyagok csomagja
- Kezelési- és szerelési útmutató
- Égéstermék-elvezetések telepítési útmutatója

Megnevezés	VUI 26 CS/1-5 (N-INT2)	VUI 32 CS/1-5 (N-INT2)
Rendelési szám	0010025183	0010025178
Nettó listaár	lásd: www.vaillant.hu	

Megnevezés	Mérték-egység	VUI 26 CS/1-5 (N-INT2)	VUI 32 CS/1-5 (N-INT2)
Névleges hőteljesítmény-tartomány (50/30°C), földgáz	kW	2,7-21,0	3,9-27,0
Névleges hőteljesítmény-tartomány (80/60°C), földgáz	kW	2,5-19,7	3,5-25,0
A melegvíz-készítés teljesítménye	kW	26,0	31,8
Legnagyobb hőterhelés melegvíz-készítés közben	kW	26,5	32,6
A helyiségfűtés energiahatékonysági oszt. (A+++ - D)		A	A
Szezonális energiahatékonyság - fűtés	%	94	94
Melegvíz-készítés energiahatékonysági oszt. (A+ - F)		A	A
Szezonális energiahatékonyság - meleg víz Deklarált csapolási profil	%	85 XL	85 XL
Égéstermék-hőmérséklet min/max hőteljesítményen Égéstermék-tömegáram min/max hőteljesítményen CO ₂ -tartalom	°C g/s	35/85 1,20/13,57 max. 9,7	35/85 1,68/17,89 max. 9,7
Kondenzvízmennyiség (50/30°C mellett), kb. pH-érték, kb.	l/h	2,04 3,5-4,0	2,55 3,5-4,0
Felhasználható szivattyú emelőmagasság Névleges fűtővíz-tömegáram (ΔT=20K mellett) A fűtési rendszer max. víznyomása	mbar l/h bar	250 846 3,0	250 1070 3,0
Fűtési víztartalom (tágulási tartály nélkül)	l	2,1	2,6
Kifolyó melegvíz-teljesítmény Melegvízhőfok-beállítási tartomány	l/10 perc °C	150 35-65	185 35-65
Gázfelhasználás: Csatlakozási gáznyomás (földgáz (G20)) Max. gázfogyasztás (földgáz, H csoport) Max. gázfogyasztás (propán, P csoport)	mbar m ³ /h kg/h	18,0 ... 33,0 2,8 2,03	18,0 ... 33,0 3,4 2,52
Elektromos csatlakozás Max. elektromos teljesítményfelvétel Elektromos védettség	V/Hz W	230/50 95 IP X4D	230/50 115 IP X4D
Hideg-/melegvíz-csatlakozó A fűtés előremenő/visszatérő csatlakozója Gázoldali csatlakozás Égéstermék-csatlakozó	mm mm Ø	G 3/4 G 3/4 15 60/100	G 3/4 G 3/4 15 60/100
A készülék befoglaló méretei: ¹⁾ Magasság Szélesség Mélység	mm mm mm	720 440 546	720 440 546
Saját tömeg, kb.	kg	55,3	60,3

¹⁾ Befoglaló méretek és a csatlakozások elhelyezkedése a 39. oldalon

Tartozék	Megnevezés	Cikkszám
	Cirkulációs vezeték (VIH CL 20 S) ecoTEC plus VUI készülék esetén alkalmazható csatlakozó csővezeték cirkulációs hálózathoz. Alkalmazása csak az alábbi paramétereket teljesítő, idő- és hőmérsékletvezérelt cirkulációs szivattyúval együtt alkalmazható: csatlakozó méret 1/2", max. 500 mbar és 500 l/óra. Javasolt típusok: Grundfos UP 20-14 BXUT, Laing E1-15/700 BR U/W vagy Laing S1-13/100 BR U/W.	0020057235



Rendelési áttekintő

Rétegtöltésű ecoCOMPACT hőközpont

Kompakt kondenzációs gázkészülék



A készülék csatlakozó készletei



Külön rendelhető tartozékok



Szabályozás



ecoCOMPACT

VSC 306/4-5 150
Rend. szám: 0010015923

Kötelezően beépítendő elem a helyszínen

Fűtési csatlakozó és karbantartócsap-készlet
VSC/4-5 készülékhez, biztonsági szelepekkel együtt
Rend. szám: 0020170493

Külön rendelhető tartozékok

Szanitaer tágulási tartály
5 literes űrtartalmú, a VSC/4-5 készülék burkolata alá integrálható HMV tágulási tartály
Rend. szám: 0020170499

Cirkulációs szivattyú bekötőcső-készlet
VSC/4-5 készülékekhez, szivattyú nélkül
Rend. szám: 0020170502

Cirkulációs szivattyú készlet
VSC/4-5 készülékhez, bekötőcső-készlettel együtt
Rend. szám: 0020170503

ecoLEVEL kondenzvíz-áttemelő szivattyú
Rend. szám: 306287

Időjárás-követő rendszerszabályozó

multiMATIC 700/6
Időjárás-követő rendszerszabályozó
Rend. szám: 0020171319

sensoCOMFORT 720/3
Időjárás-követő rendszerszabályozó
Rend. szám: 0020260915

sensoCOMFORT 720f/3
Rádiófrekvenciás időjárás-követő szabályozó
Rend. szám: 0020260931

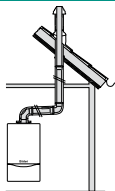
Helyiséghőmérséklet szabályozás

sensoHOME 380/2
Heti programmal a fűtés és a melegvíz-készítés számára
Rend. szám: 0020260945

sensoHOME 380f/2
Vezeték nélküli, heti programmal a fűtés és a melegvíz-készítés számára
Rend. szám: 0020260955

Levegő/égéstermék-elvezető

Lásd a termék-katalógus 76. oldalától



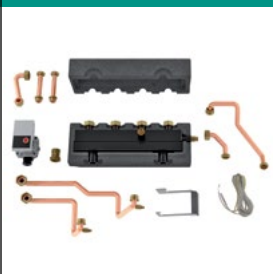
Szabályozástechnikai tartozék



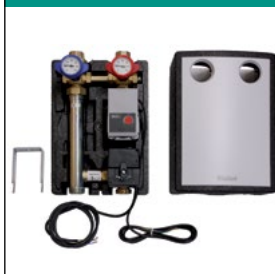
Szabályozástechnikai tartozék



Készülékbe integrálható hidraulikus alkotóelemek



Hidraulikus építőelemek



Bővítőmodulok

VR 70
Keverő- és szolármodul
Rend. szám: **0020184845**

VR 71
Bővítőmodul max. 3 kevert körre
Rend. szám: **0020184848**

KNX csatolókártya
ise smart connect
KNX Vaillant
Rend. szám: **S-001-006**

Távvezérlő

VR 91
Távkapcsoló magyarázó szöveggel és háttérvilágítással
Rend. szám: **0020171336**

VR 92
Távkapcsoló magyarázó szöveggel és háttérvilágítással
Rend. szám: **0020260927**

VR 92f
Vezeték nélküli távkapcsoló magyarázó szöveggel és háttérvilágítással
Rend. szám: **0020260942**

Felületfűtési rendszer esetén feltétlenül szükséges biztonsági elem

VRC 9642
Határoló termosztát
Rend. szám: **009642**

Hidraulikus beépítő készletek

Integrálható direkt köri készlet (L10)
VSC/4-5 és VSC/4-5 D készülékek esetén használható
Rend. szám: **0020170507**

Integrálható kevert köri készlet (L11)
VSC/4-5 és VSC/4-5 D készülékek esetén használható a direkt köri készlettel (L10) együtt
Rend. szám: **0020170508**

Integrálható direkt köri készlet (L20)
VSC/4-5 és VSC/4-5 D készülékek esetén használható a direkt köri készlettel (L10) együtt
Rend. szám: **0020170509**

Hidraulikus váltók és osztó/gyűjtők

WHV 35 (3,5 m³/h)
2-es osztó/gyűjtővel kombinált hidraulikus váltó
Rend. szám: **0020042429**

WH 40 (3,5 m³/h)
Rend. szám: **306720**

Hőszigetelt osztó/gyűjtő egység
2 fűtési körre
Rend. szám: **307556**

Hőszigetelt osztó/gyűjtő egység
3 fűtési körre
Rend. szám: **307597**

Szabályozott fűtési körök

Előszerelt szivattyús egység kevert fűtési körre; R 1/2
Rend. szám: **0020191814**

Előszerelt szivattyús egység kevert fűtési körre; R 3/4
Rend. szám: **0020191813**

Előszerelt szivattyús egység kevert fűtési körre; R 1
Rend. szám: **0020191788**

Szabályozatlan fűtési körök

Előszerelt szivattyús egység direkt fűtési körre
Rend. szám: **0020191817**



Kompakt, rétegtöltésű hőközpont

ecoCOMPACT VSC 306/4-5 150



Főbb jellemzők

- Kb. 20-100% közötti modulációs tartomány
- Megközelítőleg 10%-kal magasabb HMV-készítő teljesítmény (Aqua-Power-Plus)
- Kondenzációs üzemű és energiatakarékos tároló-töltő szabályozás (Aqua-Kondens-System)
- Magasabb melegvíz-komfort és gyorsabb tároló-feltöltés a 150 literes űrtartalmú rétegtöltésű tartálynak köszönhetően
- Digitális információ-kijelző (DIA-rendszer) háttérvilágítással és magyarázó szövegekkel a készülék állapotainak, karbantartási- és hibaüzeneteinek kijelzésére, valamint a hőtermelő paramétereinek beállítására
- Intuitív módon programozható kezelőfelület
- Elektronikus gáz/levegő-szabályozás (ELGA) adaptív fűtési részterhelés-beállító és automatikus gáztípus-család ellenőrző programmal
- Multi-Sensorik-System a gázminőség változásainak automatikus kiegyenlítésére és a megelőző készülék-állapot analizálásra

A termék felszereltsége

- Beépített, rétegtöltésű HMV-tároló, rozsdamentes acél szekunder lemezes hőcserélő, nagyhatékonyságú fűtési és rétegtöltő szivattyú
- Digitális fűtési nyomásszenzor, 15 literes tágulási tartály, előnykapcsoló váltószelep, automatikus túláramszelep
- Pro E bekötési rendszer a gyors és felcserélés-mentes elektromos csatlakoztatáshoz
- Rozsdamentes acélból készült integrált primer kondenzációs hőcserélő
- Egy külső fűtési- vagy cirkulációs szivattyú közvetlen vezérlési lehetősége
- eBUS-sorkapocs
- Split Mounting Concept: a könnyebb szállítás érdekében a termék két részre bontható

Szállítási terjedelem

- ecoCOMPACT VSC kondenzációs hőközpont
- Mérőcsonkos égéstermékadapter
- A csatlakozások (fűtés, víz, gáz) tömítéseinek csomagja
- Kezelési- és szerelési útmutató
- Égéstermék-elvezetések telepítési útmutatója

Tudnivaló!

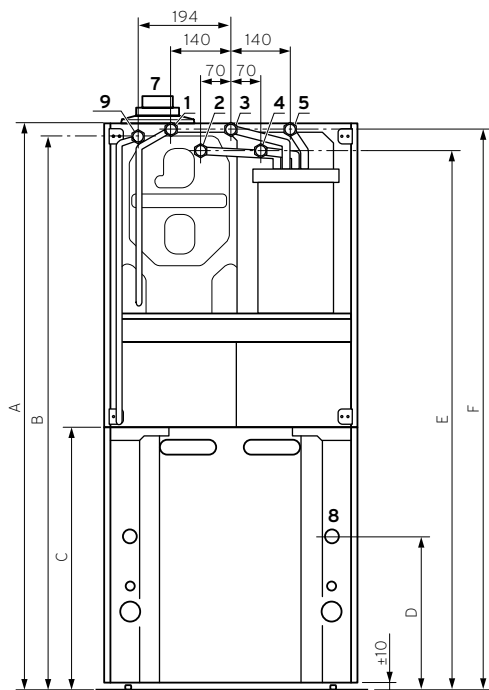
A biztonsági szerelvények (pl. fűtési és HMV lefúvatószelepek) nem tartoznak bele a termék szállítási terjedelmébe, így azokat külön kell megvásárolni. Propángázról történő működtetéshez külön átszerelő készlet kapható (alkatrészként).

Megnevezés	VSC 306/4-5 150
Rendelési szám	0010015923
Nettó listaár	lásd: www.vaillant.hu

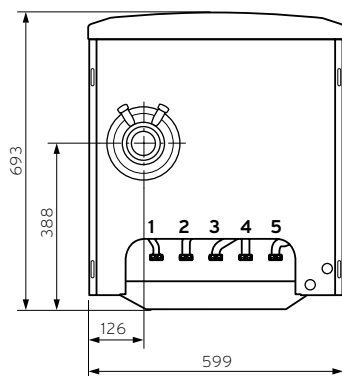
Megnevezés	Mértékegység	VSC 306/4-5 150
Névleges hőteljesítmény-tartomány (50/30°C), földgáz	kW	6,6-32,4
Névleges hőteljesítmény-tartomány (80/60°C), földgáz	kW	5,8-30,0
A melegvíz-készítés teljesítménye	kW	34,0
Legnagyobb hőterhelés melegvíz-készítés közben	kW	34,7
A helyiségfűtés energiahatékonysági osztálya (A+++ - D)		A
Szezonális energiahatékonyság - fűtés	%	92
A melegvíz-készítés energiahatékonysági osztálya (A+ - F)		A
Szezonális energiahatékonyság - meleg víz Deklarált csapolási profil	%	85 XL
Égéstermék-hőmérséklet min/max hőteljesítményen	°C	39/75
Égéstermék-tömegáram min/max hőteljesítményen	g/s	2,9/15,6
CO ₂ -tartalom		9,0
Kondenzvízmennyiség (50/30°C mellett), kb. pH-érték, kb.	l/h	3,1 3,5-4,0
Felhasználható szivattyú emelőmagasság	mbar	250
Névleges fűtővíz-tömegáram (ΔT=20K mellett)	l/h	1292
A fűtési rendszer max. víznyomása	bar	3,0
Fűtési víztartalom (tágulási tartály nélkül)	l	3,2
Tároló űrtartalom	l	150
Kifolyó melegvíz-teljesítmény (ΔT=30K mellett)	l/10 perc	379
A meleg víz hőfokának beállítási tartománya	°C	35-65
Teljesítményjelző-szám (N ₁)		2,8
Készenléti energiafogyasztás	kWh/24h	1,62
Gázfelhasználás: Csatlakozási gáznyomás (földgáz (G20))	mbar	17,0-25,0
Max. gázfogyasztás (földgáz, H csoport)	m ³ /h	3,67
Max. gázfogyasztás (propán, P csoport)	kg/h	2,7
Elektromos csatlakozás	V/Hz	230/50
Max. elektromos teljesítményfelvétel	W	105
Elektromos védettség		IP X4D
Hideg-/melegvíz-csatlakozó		G 3/4
Fűtés előremenő/visszatérő csatlakozás		G 3/4
Gázoldali csatlakozás	mm	G 3/4
Égéstermék-csatlakozó	mm Ø	60/100
A készülék befoglaló méretei: Magasság	mm	1640
Szélesség	mm	599
Mélység	mm	693
Saját tömeg, kb.	kg	128

Befoglaló méretek és a csatlakozások elhelyezkedése

ecoCOMPACT



Hátulnézet (a szimbolikus kép nem arányos)

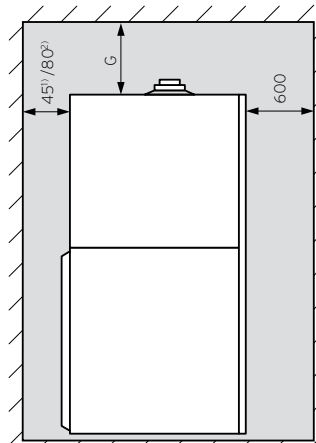


Készülék	A	B	C	D	E	F
150 liter	1640	1618	941	770	1577	1627

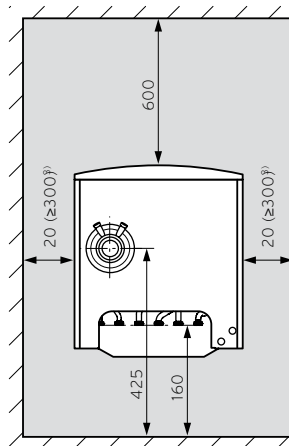
Méreték mm-ben.

- 1 Gázoldali csatlakozó G 3/4
- 2 Hideg víz csatlakozó G 3/4
- 3 Meleg víz csatlakozó G 3/4
- 4 Fűtési előremenő
- 5 Fűtési visszatérő
- 7 Levegő/égéstermék elvezetés csatlakozó
- 8 Kondenzvíz elvezető
- 9 Cirkulációs csatlakozás opcionálisan rendelhető tartozékkal

Minimális oldaltávolságok és a szereléshez szükséges szabad terek



Oldalnézet



Felülnézet









Levegő/égéstermék elvezetés	G
Ø 60/100	165
Ø 80/125	275

Méreték mm-ben.

- 1) Felülről történő csatlakoztatásnál
- 2) Alulról történő csatlakoztatásnál
- 3) Legalább a készülék egyik oldalán kielégítő oldalsó távolságot kell tartani, hogy megkönnyítsük a hozzáférést a karbantartási és javítási műveletek esetén

Opcionális tartozékok

ecoCOMPACT VSC 306/4-5 150

Tartozék	Megnevezés	Cikkszám
	<p>Kompakt készülék csatlakozó szett Vaillant eco/auroCOMPACT VSC (D)/4-5 típusú kondenzációs hőtermelők csatlakoztatása esetén alkalmazható bekötő szett a helyszínen már előkészített csökök számá- ra. A készlet tartozékai: kézi légtelenítővel ellátott karbantartócsapok (3/4"); gázoldali csatlakozóadapter (R/Rp 1/2); gázcsap; töltő- és ürítőcsap (1/2"); fűtési biztonsági sze- lep (3 bar); hidegvízoldali biztonsági szelep (10 bar) szaniter tágulási tartály csatlakozó- csonkkal; gégecső.</p>	0020170493
	<p>Szaniter tágulási tartály (5 l) 5 literes úrtartalmú, az ecoCOMPACT VSC/4-5 készülék burkolata alá integrálható HMV tágulási tartály bekötőcsővel és a beépítéshez szükséges szerelési segédanyagokkal.</p>	0020170499
	<p>Integrálható direkt köri készlet (L10) Az eco/auroCOMPACT készülékekbe építhető kompakt készlet nagyhatékonyságú szivattyúval, integrált hidraulikus váltóval kombinált kétkörös osztó/gyűjtővel, hőszigetel- léssel, visszacsapószeleppel, bekötőcsövekkel (csatlakozás G 3/4), tömítésekkel és VR 10 érzékelővel. Tudnivaló: ez a készlet a 0020170508 cikkszámú szettel további keverőszelepes körrel bővíthető. Működtetéséhez keverőmodul (VR 70 vagy VR 71) szükséges.</p>	0020170507
	<p>Integrálható kevert köri készlet (L11) Az eco/auroCOMPACT készülékekbe építhető kompakt készlet nagyhatékonyságú szivattyúval, motoros keverőszeleppel, visszacsapószeleppel, bekötőcsővel (csatlakozás G 3/4), tömítésekkel és VR 10 érzékelővel a 0020170507 cikkszámú készlet kiegészítésé- re, kétkörös fűtési rendszer esetén. Tudnivaló: ez a készlet csak akkor használható, ha már rendelkezésre áll az integrálha- tó direkt köri készlet (L10).</p>	0020170508
	<p>Integrálható direkt köri készlet (L20) Az eco/auroCOMPACT készülékekbe építhető kompakt készlet nagyhatékonyságú szivattyúval, visszacsapószeleppel, bekötőcsővel (csatlakozás G 3/4), tömítésekkel a 0020170507 cikkszámú készlet kiegészítésére, kétkörös fűtési rendszer esetén. Tudnivaló: ez a készlet csak akkor használható, ha már rendelkezésre áll az integrálha- tó direkt köri készlet (L10).</p>	0020170509
	<p>Cirkulációs szivattyú bekötőcső-készlet Vaillant eco/auroCOMPACT VSC (D)/4-5 típusú kondenzációs készülékekhez alkalmazha- tó, a hőtermelő hátsó részébe integrálható csőkészlet a helyszínen már telepített cir- kulációs szivattyú számára. A csőkészlet részei: részben szigetelt összekötőcső (G 3/4); réz könyök; csatlakozó T-idom integrált visszacsapószeleppel; szigetelt könyök (G 3/4); tömítések.</p>	0020170502
	<p>Cirkulációs szivattyú készlet Az eco/auroCOMPACT készülékekbe építhető készlet, amelynek részei: visszacsapósze- leppel ellátott cirkulációs szivattyú; részben szigetelt összekötőcső (G 3/4); réz könyök; csatlakozó T-idom integrált visszacsapószeleppel; szigetelt könyök (G 3/4); tömítések. Tudnivaló: az elektromos bekötés a vezérlőpanelen keresztül vagy a külön rendelhető kiegészítő kártya (rendelési szám: 0020017744) segítségével történik.</p>	0020170503
	<p>Aktív elektromos védőanód eco/auroCOMPACT, illetve az uniTOWER (split) kompakt egységekben, a gyári magnézi- um helyett opcionálisan alkalmazható aktív elektromos védőanód (M8) 3/4"-os adap- terrel, hálózati csatlakozással és egyéb, telepítési segédanyagokkal.</p>	0020170505



Rendelési áttekintő

auroCOMPACT szolár támogatással

Kompakt kondenzációs gázkészülék



A készülék csatlakozó készletei



Külön rendelhető tartozékok



Szabályozás



auroCOMPACT

VSC D 206/4-5 190
Rend. szám: 0010014654

Kötelezően beépítendő elem a helyszínen

Fűtési csatlakozó és karbantartócsap-készlet
VSC/4-5 készülékekhez, biztonsági szelepekkel együtt
Rend. szám: 0020170493

Külön rendelhető tartozékok

Szsaniter tágulási tartály
8 literes űrtartalmú, a VSC D/4-5 készülék burkolata alá integrálható HMV tágulási tartály
Rend. szám: 0020170500

Cirkulációs szivattyú bekötőcső-készlet
VSC/4-5 készülékekhez, szivattyú nélkül
Rend. szám: 0020170502

Cirkulációs szivattyú készlet
VSC/4-5 készülékekhez, bekötőcső-készlettel együtt
Rend. szám: 0020170503

ecoLEVEL kondenzvíz-áttemelő szivattyú
Rend. szám: 306287

Nagyobb geodetikus emelőmagasság esetén

Előtét szivattyú
VSC D/4-5 készülék esetén alkalmazható, 12 méteres geodetikus magasságig
Rend. szám: 0020170506

Időjárás-követő rendszerszabályozó

multiMATIC 700/6
Időjárás-követő rendszerszabályozó
Rend. szám: 0020171319

sensoCOMFORT 720/3
Időjárás-követő rendszerszabályozó
Rend. szám: 0020260915

sensoCOMFORT 720f/3
Rádiófrekvenciás időjárás-követő szabályozó
Rend. szám: 0020260931

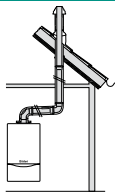
Helyiséghőmérséklet szabályozás

sensoHOME 380/2
Heti programmal a fűtés és a melegvíz-készítés számára
Rend. szám: 0020260945

sensoHOME 380f/2
Vezeték nélküli, heti programmal a fűtés és a melegvíz-készítés számára
Rend. szám: 0020260955

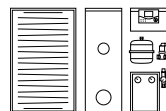
Levegő/égéstermék-elvezető

Lásd a termék-katalógus 76. oldalától



auroTHERM szolár-rendszerek

Lásd a termékkatalógus 9. fejezete



Szabályozástechnikai tartozék




Szabályozástechnikai tartozék



Készülékbe integrálható hidraulikus alkotóelemek



Hidraulikus építőelemek



Bővítőmodulok

VR 70
Keverő- és szolármodul
Rend. szám: **0020184845**

VR 71
Bővítőmodul max. 3 kevert körre
Rend. szám: **0020184848**

KNX csatolókártya
ise smart connect
KNX Vaillant
Rend. szám: **S-001-006**

Felületfűtési rendszer esetén feltétlenül szükséges biztonsági elem

VRC 9642
Határoló termostát
Rend. szám: **009642**

Hidraulikus beépítő készletek

Integrálható direkt körű készlet (L10)
VSC/4-5 és VSC/4-5 D készülékek esetén használható
Rend. szám: **0020170507**

Integrálható kevert körű készlet (L11)
VSC/4-5 és VSC/4-5 D készülékek esetén használható a direkt körű készlettel (L10) együtt
Rend. szám: **0020170508**

Integrálható direkt körű készlet (L20)
VSC4-5 és VSC/4-5 D készülékek esetén használható a direkt körű készlettel (L10) együtt
Rend. szám: **0020170509**

Hidraulikus váltók és osztó/gyűjtők

WHV 35 (3,5 m³/h)
2-es osztó/gyűjtővel kombinált hidraulikus váltó
Rend. szám: **0020042429**

WH 40 (3,5 m³/h)
Rend. szám: **306720**

Hőszigetelt osztó/gyűjtő egység
2 fűtési körre
Rend. szám: **307556**

Hőszigetelt osztó/gyűjtő egység
3 fűtési körre
Rend. szám: **307597**

Szabályozott fűtési körök

Előszerelt szivattyús egység kevert fűtési körre; R 1/2
Rend. szám: **0020191814**

Előszerelt szivattyús egység kevert fűtési körre; R 3/4
Rend. szám: **0020191813**

Előszerelt szivattyús egység kevert fűtési körre; R 1
Rend. szám: **0020191788**

Szabályozatlan fűtési körök

Előszerelt szivattyús egység direkt fűtési körre
Rend. szám: **0020191817**

Távvezérlő

VR 91
Távkapcsoló magyarázó szöveggel és háttérvilágítással
Rend. szám: **0020171336**

VR 92
Távkapcsoló magyarázó szöveggel és háttérvilágítással
Rend. szám: **0020260927**

VR 92f
Vezeték nélküli távkapcsoló magyarázó szöveggel és háttérvilágítással
Rend. szám: **0020260942**



Kompakt hőközpont, szolár támogatással

auroCOMPACT VSC D 206/4-5 190



Főbb jellemzők

- 190 liter űrtartalmú rétegtöltésű tárolót és szolár hőcserélőt tartalmazó, drainback elven működő napkollektoros rendszerrel támogatható kompakt kondenzációs hőközpont
- Kb. 20-100% közötti modulációs tartomány
- Megközelítőleg 10%-kal magasabb HMV-készítő teljesítmény (Aqua-Power-Plus)
- Kondenzációs üzemű és energiatakarékos tároló-töltő szabályozás (Aqua-Kondens-System)
- Magasabb HMV-komfort és költségtakarékos melegvíz-készítés
- Digitális információ-kijelző (DIA-rendszer) háttérvilágítással és magyarázó szövegekkel a készülék állapotainak, karbantartási- és hibaüzeneteinek kijelzésére, valamint a hőtermelő paramétereinek beállítására
- Intuitív módon programozható kezelőfelület
- Elektronikus gáz/levegő-szabályozás (ELGA) adaptív fűtési részterhelés-beállító és automatikus gáztípus-család ellenőrző programmal
- Multi-Sensorik-System a gázminőség változásainak automatikus kiegyenlítésére és a megelőző készülék-állapot analízisre

A termék felszereltsége

- Beépített, rétegtöltésű HMV-tároló szolár hőcserélővel, rozsdamentes acél szekunder lemezes hőcserélő, nagyhatékonyságú fűtési, szolár és rétegtöltő szivattyú, termosztatikus HMV keverőszelep
- Digitális fűtési nyomásszenzor, 15 literes tágulási tartály, előnykapcsoló váltószelep, automatikus túláram- és szolár biztonsági szelep
- Pro E bekötési rendszer a gyors és felcserélés-mentes elektromos csatlakoztatáshoz
- Rozsdamentes acélból készült integrált primer kondenzációs hőcserélő
- Integrált szolár szabályozás

- Egy külső fűtési- vagy cirkulációs szivattyú közvetlen vezérlési lehetősége
- eBUS-sorkapocs
- Split Mounting Concept: a könnyebb szállítás érdekében a termék két részre bontható

Szállítási terjedelem

- auroCOMPACT VSC D kondenzációs hőközpont szolár előkészítéssel
- Mérőcsonkos égéstermékadapter
- A csatlakozások (fűtés, víz, gáz) tömítéseinek csomagja
- Kezelési- és szerelési útmutató
- Égéstermék-elvezetések telepítési útmutatója

Megnevezés	VSC D 206/4-5 190
Rendelési szám	0010014654
Nettó listaár	lásd: www.vaillant.hu

Megnevezés	Mértékegység	VSC D 206/4-5 190
Névleges hőteljesítmény-tartomány (50/30°C), földgáz	kW	4,3-21,5
Névleges hőteljesítmény-tartomány (80/60°C), földgáz	kW	3,8-20,0
A melegvíz-készítés teljesítménye	kW	24,0
Legnagyobb hőterhelés melegvíz-készítés közben	kW	24,5
A helyiségfűtés energiahatékonysági osztálya (A+++ - D)		A
Szezonális energiahatékonyság - fűtés	%	92
A melegvíz-készítés energiahatékonysági osztálya (A+ - F)		A
Szezonális energiahatékonyság - meleg víz	%	85
Deklarált csapolási profil		XL
Égéstermék-hőmérséklet min/max hőteljesítményen	°C	46/78
Égéstermék-tömegáram min/max hőteljesítményen	g/s	1,8/11,0
CO ₂ -tartalom		9,0
Kondenzvízmennyiség (50/30°C mellett), kb.	l/h	1,82
pH-érték, kb.		3,5-4,0
Felhasználható szivattyú emelőmagasság	mbar	250
Névleges fűtővíz-tömegáram (ΔT=20K mellett)	l/h	861
A fűtési rendszer max. víznyomása	bar	3,0
Fűtési víztartalom (tágulási tartály nélkül)	l	1,9
Tároló űrtartalom	l	188
Kifolyó melegvíz-teljesítmény (ΔT=30K mellett)	l/10 perc	241
A meleg víz hőfokának beállítási tartománya	°C	35-65
Teljesítményjelző-szám (N ₁)		2,0
Készletléti energiafogyasztás	kWh/24h	1,91
Gázfelhasználás:		
Csatlakozási gáznyomás (földgáz (G20))	mbar	17,0-25,0
Max. gázfogyasztás (földgáz, H csoport)	m ³ /h	2,59
Max. gázfogyasztás (propán, P csoport)	kg/h	1,9
Elektromos csatlakozás	V/Hz	230/50
Max. elektromos teljesítményfelvétel	W	175
Elektromos védettség		IP X4D
Hideg-/melegvíz-csatlakozó		G 3/4
Fűtés előremenő/visszatérő csatlakozás		G 3/4
Gázoldali csatlakozás		G 3/4
Égéstermék-csatlakozó	mm mm Ø	60/100
A készülék befoglaló méretei:		
Magasság	mm	1880
Szélesség	mm	599
Mélység	mm	693
Saját tömeg, kb.	kg	179

Tudnivaló!

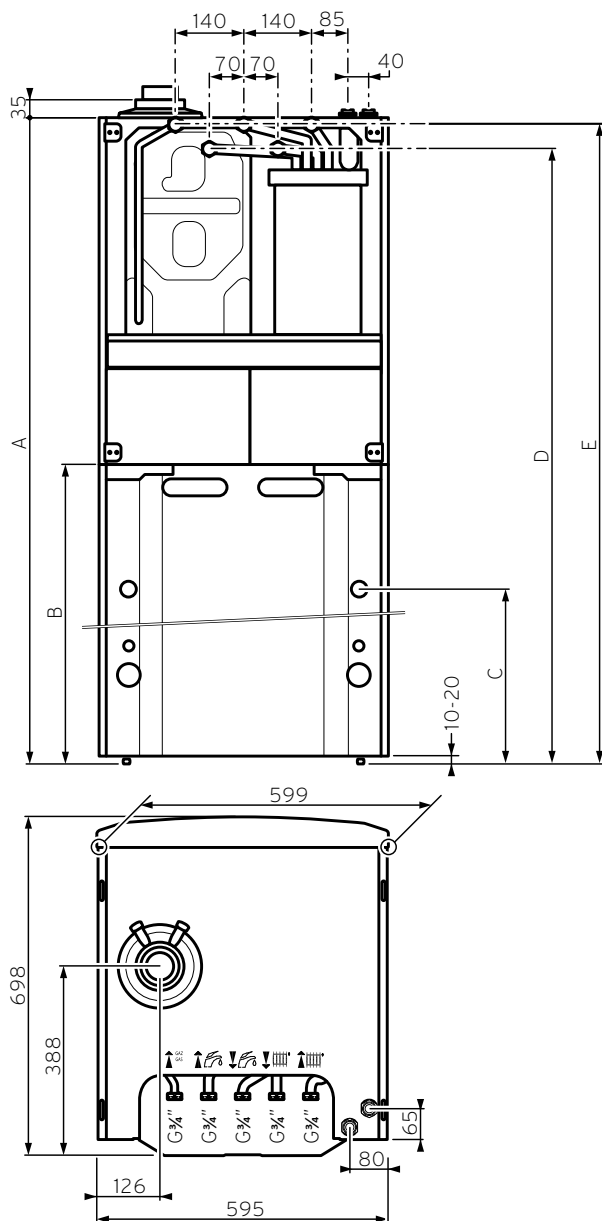
A biztonsági szerelvények (pl.: fűtési és HMV lefűvató szelepek) nem tartoznak bele a termék szállítási terjedelmébe, így azokat külön kell megvásárolni. Propángázzról történő működtetéshez külön átszerelő készlet kapható (alkatrészként).

A készülékhez maximum 2 db auroTHERM VFK 135 VD vagy VFK 135 D típusú drainback kollektort javasunk rákötni!

A G 3/4 / roppantó gyűrűs adapter csavarzat (2 db) a szállítási terjedelem része.

Befoglaló méretek és a csatlakozások elhelyezkedése

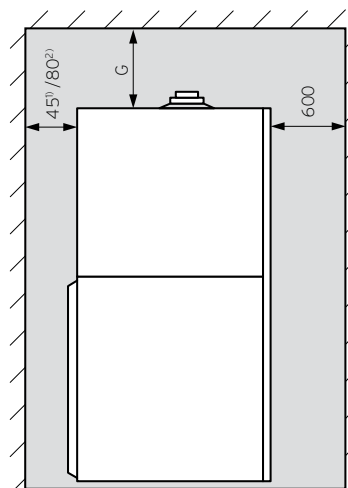
auroCOMPACT



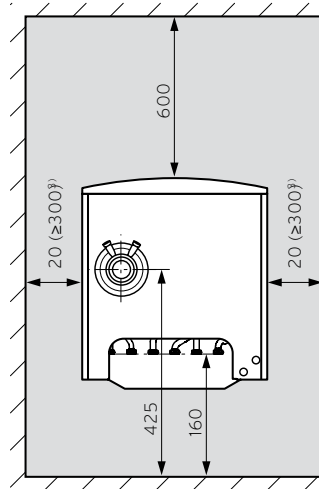
Készülék	A	B	C	D	E
190 liter	1880	1182	1010	1816	1866

Méretek mm-ben.

Minimális oldaltávolságok és a szereléshez szükséges szabad terek



Oldalnézet



Felülnézet









Levegő/égéstermék elvezetés	G
Ø 60/100	165
Ø 80/125	275

Méretek mm-ben.

- 1) Felülről történő csatlakoztatásnál
- 2) Alulról történő csatlakoztatásnál
- 3) Legalább a készülék egyik oldalán kielégítő oldalsó távolságot kell tartani, hogy megkönnyítsük a hozzáférést a karbantartási és javítási műveletek esetén

Opcionális tartozékok








auroCOMPACT VSC D 206/4-5 190




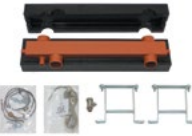
Tartozék	Megnevezés	Cikkszám
	<p>Kompakt készülék csatlakozó szett Vaillant eco/auroCOMPACT VSC (D)/4-5 típusú kondenzációs hőtermelők csatlakoztatása esetén alkalmazható bekötő szett a helyszínen már előkészített csővezetékek számára.</p> <p>A készlet tartozékai: kézi légtelenítővel ellátott karbantartócsapok (3/4"); gázoldali csatlakozóadapter (R/Rp 1/2); gázcsap; töltő- és ürítőcsap (1/2"); fűtési biztonsági szelep (3 bar); hidegvízoldali biztonsági szelep (10 bar) szaniter tágulási tartály csatlakozó-csonkkal; gégecső.</p>	0020170493
	<p>Szaniter tágulási tartály (5 l) 5 literes űrtartalmú, az ecoCOMPACT VSC/4-5 készülék burkolata alá integrálható HMV tágulási tartály bekötőcsővel és a beépítéshez szükséges szerelési segédanyagokkal.</p>	0020170500
	<p>Integrálható direkt köri készlet (L10) Az eco/auroCOMPACT készülékekbe építhető kompakt készlet nagyhatékonyságú szivattyúval, integrált hidraulikus váltóval kombinált kétkörös osztó/gyűjtővel, hőszigeteléssel, visszacsapószeleppel, bekötőcsövekkel (csatlakozás G 3/4), tömítésekkel és VR 10 érzékelővel.</p> <p>Tudnivaló: ez a készlet a 0020170508 cikkszámú szettel további keverőszelepes körrel bővíthető. Működtetéséhez keverőmodul (VR 70 vagy VR 71) szükséges.</p>	0020170507
	<p>Integrálható kevert köri készlet (L11) Az eco/auroCOMPACT készülékekbe építhető kompakt készlet nagyhatékonyságú szivattyúval, motoros keverőszeleppel, visszacsapószeleppel, bekötőcsővel (csatlakozás G 3/4), tömítésekkel és VR 10 érzékelővel a 0020170507 cikkszámú készlet kiegészítésére, kétkörös fűtési rendszer esetén.</p> <p>Tudnivaló: ez a készlet csak akkor használható, ha már rendelkezésre áll az integrálható direkt köri készlet (L10).</p>	0020170508
	<p>Integrálható direkt köri készlet (L20) Az eco/auroCOMPACT készülékekbe építhető kompakt készlet nagyhatékonyságú szivattyúval, visszacsapószeleppel, bekötőcsővel (csatlakozás G 3/4), tömítésekkel a 0020170507 cikkszámú készlet kiegészítésére, kétkörös fűtési rendszer esetén.</p> <p>Tudnivaló: ez a készlet csak akkor használható, ha már rendelkezésre áll az integrálható direkt köri készlet (L10).</p>	0020170509
	<p>Cirkulációs szivattyú bekötőcső-készlet Vaillant eco/auroCOMPACT VSC (D)/4-5 típusú kondenzációs készülékekhez alkalmazható, a hőtermelő hátsó részébe integrálható csőkészlet a helyszínen már telepített cirkulációs szivattyú számára. A csőkészlet részei: részben szigetelt összekötőcső (G 3/4); réz könyök; csatlakozó T-idom integrált visszacsapószeleppel; szigetelt könyök (G 3/4); tömítések.</p>	0020170502
	<p>Cirkulációs szivattyú készlet Az eco/auroCOMPACT készülékekbe építhető készlet, amelynek részei: visszacsapószeleppel ellátott cirkulációs szivattyú; részben szigetelt összekötőcső (G 3/4); réz könyök; csatlakozó T-idom integrált visszacsapószeleppel; szigetelt könyök (G 3/4); tömítések.</p> <p>Tudnivaló: az elektromos bekötés a vezérlőpanelen keresztül vagy a külön rendelhető kiegészítő kártya (rendelési szám: 0020017744) segítségével történik.</p>	0020170503
	<p>Előtét-szivattyú Vaillant auroCOMPACT VSC D/4-5 készülék esetén alkalmazható, a maximum 12 méteres geodetikus magasság eléréséhez.</p>	0020170506










Opcionális tartozékok







ecoTEC, ecoCOMPACT és auroCOMPACT

Tartozék	Megnevezés	Cikkszám
	Krómozott gázcsap 3/4" Krómozott szerelvényházu, vétlen nyitás ellen biztosított műanyag elzárógombbal ellátott, a hazai és európai szabványoknak is megfelelő gyári Vaillant gázcsap. Megengedett hőmérséklet-, illetve nyomás-tartomány: -20 ... + 60°C, valamint 0-5 bar.	009298
	Lefolyótölcsér-szifon Tölcsérszifon a lefolyóvezetékhez történő csatlakozáshoz, takaró rozettával (R 1).	000376
	ecoTEC pure karbantartócsap-készlet Ezt az opcionális készletet alapvetően új telepítés esetén javasoljuk, falsík alatti bekötéshez (fűtés/HMV). Szállítási terjedelem: 2 db fűtési karbantartó csap; 1 db hidegvizes golyóscsap; 1 db gázcsap; tömítések csomagja. A készlet különlegessége, hogy a gázcsap beépített mérőponttal rendelkezik a csatlakozási gáznyomás (statikus/dinamikus) mérésére!	0020235519
	Fűtési karbantartócsap-készlet (40 kW felett) ecoTEC plus VU 486/5-5 (H-INT II) és VU 656/5-5 (H-INT II), valamint ecoTEC plus VU INT 806 - 1206/5-5 készülékek esetén alkalmazható karbantartó csap (2 db). Csatlakozó méretek: G 1 1/2 x Rp 1 1/4	0020059560
	ecoLEVEL kondenzvíz-átemelő szivattyú Vaillant ecoTEC és eco/auroCOMPACT .../4-5 típusú hőtermelők működése közben keletkező kondenzvíz átemelésére alkalmazható eszköz azokra az esetekre, amikor nincs lehetőség gravitációs kondenzvízelvezetésre. Komplet kondenzvíz-átemelő szivattyú, vízszintszabályozóval együtt, 0,5 liter úrtartalmú belső tartállyal. Elektromos csatlakozása: 230 V/50 Hz, szállított térfogatáram: 150 l/óra, súlya 1,8 kg. Belépő csővezeték 24 mm Ø x 1,15 m; lefolyócső: 6 mm Ø x 6,0 m. Maximális emelőmagasság: 4 m.	306287
	VR 40 multifunkciós kártya („2 a 7-ből”) A VR 40 multifunkciós modul az eBUS-kommunikációra képes hőtermelők elektromos egységébe építhető kiegészítő kártya, amely 7 funkció közül mindig 2 kimenet működtetésére képes egyszerre, ezek: cirkulációs szivattyú; külső fűtési szivattyú; tároló-töltő szivattyú; külső mágnesszelep; üzemállapot-/hibajelző lámpa; elszívóventilátor retesz; füstgázcsappantyú visszajelzés. Tudnivaló: Csak eBUS-kommunikációval rendelkező hőtermelők esetén alkalmazható.	0020017744
	VDM 10 szivattyús egység direkt fűtési körre Keverőszelep nélküli előszerelt szivattyús egység 2 db, integrált hőmérővel ellátott golyós elzárócsappal (ebből az egyik visszacsapó szelepes), belső hőszigeteléssel (EnEV követelmény), nagyhatékonyságú szivattyúval. Előremenő/visszatérő csonkméret: Rp 1. Alkalmazható aroTHERM, atmoTEC plus, auroCOMPACT, ecoTEC pure, pro, plus és exclusive, geoTHERM VWS 26 kW, ecoCOMPACT, ecoCRAFT exclusive, flexoTHERM exclusive és flexoCOMPACT exclusive készülékekhez.	0020191817

Tartozék	Megnevezés	Cikkszám
	VDM 15M szivattyús egység kevert fűtési körre (k_{vs}: 2,5) Háromutas keverőszeleppel (R 1/2) ellátott előszerelt szivattyús egység 2 db, integrált hőmérővel ellátott golyós elzárócsappal (ebből az egyik visszacsapó szelepes), belső hőszigeteléssel (EnEV követelmény), motorral, nagyhatékonyságú szivattyúval (max. 6,2 méter emelőmagasság; max. 3,3 m ³ /óra térfogatáram). Előremenő/visszatérő csonkméret: Rp 1. Alkalmazható aroTHERM, atmoTEC plus, auroCOMPACT, ecoTEC pure, pro, plus és exclusive, geoTHERM VWS 26 kW, ecoCOMPACT, ecoCRAFT exclusive, flexoTHERM exclusive és flexoCOMPACT exclusive készülékekhez.	0020191814
	VDM 20M szivattyús egység kevert fűtési körre (k_{vs}: 6,3) Háromutas keverőszeleppel (R 3/4) ellátott előszerelt szivattyús egység 2 db, integrált hőmérővel ellátott golyós elzárócsappal (ebből az egyik visszacsapó szelepes), belső hőszigeteléssel (EnEV követelmény), motorral, nagyhatékonyságú szivattyúval (max. 6,2 méter emelőmagasság; max. 3,3 m ³ /óra térfogatáram). Előremenő/visszatérő csonkméret: Rp 1. Alkalmazható aroTHERM, atmoTEC plus, auroCOMPACT, ecoTEC pure, pro, plus és exclusive, geoTHERM VWS 26 kW, ecoCOMPACT, ecoCRAFT exclusive, flexoTHERM exclusive és flexoCOMPACT exclusive készülékekhez.	0020191813
	VDM 25M szivattyús egység kevert fűtési körre (k_{vs}: 8,0) Háromutas keverőszeleppel (R 1) ellátott előszerelt szivattyús egység 2 db, integrált hőmérővel ellátott golyós elzárócsappal (ebből az egyik visszacsapó szelepes), belső hőszigeteléssel (EnEV követelmény), motorral, nagyhatékonyságú szivattyúval (max. 6,2 méter emelőmagasság; max. 3,3 m ³ /óra térfogatáram). Előremenő/visszatérő csonkméret: Rp 1. Alkalmazható aroTHERM, atmoTEC plus, auroCOMPACT, ecoTEC pure, pro, plus és exclusive, geoTHERM VWS 26 kW, ecoCOMPACT, ecoCRAFT exclusive, flexoTHERM exclusive és flexoCOMPACT exclusive készülékekhez.	0020191788
	Hőszigetelt osztó/gyűjtő egység (2 fűtési körre) Hőszigeteléssel ellátott, 2 db Vaillant előszerelt szivattyús egység (direkt vagy keverőszelepes fűtési kör) közvetlen csatlakoztatására alkalmas, illetve teljesen előkészített gyári osztó/gyűjtő egység. Csatlakozó méretek: G 1 1/4.	307556
	Hőszigetelt osztó/gyűjtő egység (3 fűtési körre) Hőszigeteléssel ellátott, 3 db Vaillant előszerelt szivattyús egység (direkt vagy keverőszelepes fűtési kör) közvetlen csatlakoztatására alkalmas, illetve teljesen előkészített gyári osztó/gyűjtő egység. Csatlakozó méretek: G 1 1/4.	307597
	WH 27 típusú hidraulikus váltó Hőszigeteléssel ellátott, önállóan, illetve szivattyús vagy keverőszelepes Vaillant cső-csatlakozó garnitúrához, illetve osztó/gyűjtő egységhez csatlakoztatható hidraulikus váltó. Teljesítmény: 2 m ³ /óra, csatlakozó méretek: primer - Rp 1, szekunder - G 1 1/4. Figyelem! Gyárilag nem tartalmaz gyűjtőhőmérséklet-érzékelőt (VR 10), így azt külön kell megrendelni hozzá.	306727
	WHV 35 osztó/gyűjtő egység integrált hidraulikus váltóval Integrált hidraulikus váltóval ellátott, hőszigetelt osztó/gyűjtő egység fali tartókonzollal, két fűtési kör számára. Vaillant csőcsatlakozó garnitúrákkal (direkt vagy keverőszelepes fűtési kör) együtt alkalmazva gyors, illetve esztétikus szerelés valósítható meg. Gyári tartozék a merülőhüvellye helyezhető gyűjtőhőmérséklet-érzékelő. Teljesítmény: 3,5 m ³ /óra, csatlakozó méretek: G 1 1/4.	0020042429
	WH 40 típusú hidraulikus váltó Hőszigetelt hidraulikus váltó fali tartókonzollal, légtelenítővel és ürítőcsappal. Gyári tartozék a merülőhüvellye helyezhető gyűjtőhőmérséklet-érzékelő, valamint az új Vaillant VRC/VRS típusú időjárás-követő szabályozókhoz alkalmazható VR 10 típusú érzékelő. Teljesítmény: 3,5 m ³ /óra, csatlakozó méretek: Rp 1 1/4	306720
	WH 95 típusú hidraulikus váltó Hőszigetelt hidraulikus váltó fali tartókonzollal, légtelenítővel és ürítőcsappal. Gyári tartozék a merülőhüvellye helyezhető gyűjtőhőmérséklet-érzékelő, valamint az új Vaillant VRC/VRS típusú időjárás-követő szabályozókhoz alkalmazható VR 10 típusú érzékelő. Teljesítmény: 8 m ³ /óra, csatlakozó méretek: Rp 2	306721



Tartozék	Megnevezés	Cikkszám
	WH 160 típusú hidraulikus váltó Földön álló, hőszigetelt hidraulikus váltó merülőhüvellyel és érzékelővel. Teljesítmény: 12 m ³ /óra, csatlakozó méretek: DN 65 Magasság: 1350 mm Szélesség: 520 mm Tömeg: 36,2 kg További műszaki paraméterek a vonatkozó tervezési segédletben	306726
	WH 280 típusú hidraulikus váltó Földön álló, hőszigetelt hidraulikus váltó merülőhüvellyel és érzékelővel. Teljesítmény: 21,5 m ³ /óra, csatlakozó méretek: DN 80 Magasság: 1390 mm Szélesség: 600 mm Tömeg: 56 kg További műszaki paraméterek a vonatkozó tervezési segédletben	306725
	Vízlágyító patron (falra felszerelhető verzió) Központi fűtéses rendszer kazánházában a töltővíz előkészítésére alkalmazható, kizárólag függőleges helyzetben felszerelhető vízlágyító patron, amely a feltöltéshez használt víz keménységi fokát képes bizonyos szintre lecsökkenteni. A patronon átfolyó víz mennyisége a készlet saját vízórájával ellenőrizhető. Az alkalmazott granulátum nem mérgező (rendelési száma: 0020056596), a háztartási hulladékba dobható. Max. üzemi nyomás: 3 bar, legnagyobb átfolyó térfogatáram: kb. 7,6 l/perc	301363
	Semlegesítő berendezés 200 kW-ig Kondenzvíz-átemelő szivattyúval ellátott semlegesítő berendezés. Lefolyó- (DN 20) és elvezetőcsővel (DN 20) ellátott műanyag tartály semlegesítő granulátummal feltöltve.	301374
	Semlegesítő granulátum Semlegesítő granulátum utántöltő csomag (5 kg).	009741
	Hangszigetelő matrac Zajterhelés csökkentésére (- 2 dB(A)) opcionálisan alkalmazható akusztikai elem. Méretei (magasság x szélesség x mélység): 660 x 420 x 17 mm. Használata elsősorban az ecoTEC plus IoniDetect készülékek (VU(I)/VUW .. CS/1-5) esetén javasolt, akár utólag is.	0010024924
	Készülékcsere készlet Régebbi ecoTEC VU 466 vagy VU 656 hőtermelők cseréje esetén alkalmazható telepítőkészlet ecoTEC plus VU 486 vagy 656/5-5 berendezések gyors és esztétikus felszerelésére (önálló és kaszkárendszerű kialakításoknál is). A készlet tartalma: fűtési előremenő/visszatérő cső 1 1/4", csőbekötés a tároló felé (a tüzelőberendezés névleges hőteljesítményének függvényében 1/2" (VU 486) vagy 3/4" (VU 656) méretben).	0020256405

Tartozék	Megnevezés	Cikkszám
	<p>Légbeszívócső átépítőkészlet (25 kW fűtési teljesítményig) Az ecoTEC plus IoniDetect fűtő készülékek kaszkádrendszerű égéstermék-elvezetése és kombi vagy beépített HMV-tárolós verziók LAS-gyűjtőkéményben történő telepítése során kötelezően alkalmazandó átépítőkészlet VU 20 CS/1-5; VU 25 CS/1-5, illetve a VUW 26 CS/1-5 és VUI 26 CS/1-5 (H-INT2) ecoTEC plus típusjelölésű kondenzációs hőtermelőkhöz. A készlet részei: csappantyúval és légtérfogatóáram-mérővel ellátott légbeszívócső, kiegészítő típustábla, figyelmeztető matricák és elektromos kábelkorbács.</p>	0010047212
	<p>Légbeszívócső átépítőkészlet (30 és 35 kW fűtési teljesítmény között) Az ecoTEC plus IoniDetect fűtő készülékek kaszkádrendszerű égéstermék-elvezetése és kombi vagy beépített HMV-tárolós verziók LAS-gyűjtőkéményben történő telepítése során kötelezően alkalmazandó átépítőkészlet VU 30 CS/1-5; VU 35 CS/1-5, illetve a VU(I)W 32 CS/1-5 és VUW 36 CS/1-5 (H-INT2) ecoTEC plus típusjelölésű kondenzációs hőtermelőkhöz. A készlet részei: csappantyúval és légtérfogatóáram-mérővel ellátott légbeszívócső, kiegészítő típustábla, figyelmeztető matricák és elektromos kábelkorbács.</p>	0010047213
	<p>Flexibilis cső (DN 100) T-idom, kondenzvíz-elvezetéshez Túlnyomásos üzemű, flexibilis kialakítású Vaillant többrészes LAS-gyűjtőkéményrendszer telepítése során alkalmazható opcionális T-idom arra az esetre, amikor a csatlakoztatott hőtermelő alatt nem lehet biztosítani a helyszíni kondenzvíz-elvezetést. A készlet tartalma: T-idom (DN 100) kondenzvíz-elvezető bekötéssel; szifon és bekötőcső; telepítési rögzítőanyagok.</p>	0010045383
	<p>LAS kondenzvíz-elvezető Szifont és rozsdamentes acélból készült gégecsövet tartalmazó készlet. Már meglévő telepítésnél a korábbi hőtermelő lecserélése során alkalmazható opcionális szett.</p>	0010046851
	<p>Biztonsági lezáróelem (DN 80) Az LAS-rendszer koncentrikus bekötőcsővezetékén vagy az arra csatlakoztatott gázkészüléken végzett karbantartási/javítási műveletekhez javasolt biztonsági lezáróelem. Elhelyezés a revíziós könyökön keresztül, a zárófedelek leszerelése után a DN 80-as vízszintes csővezetékben.</p>	0010044784
	<p>Biztonsági lezáróelem (DN 60) Az LAS-rendszer koncentrikus bekötőcsővezetékén vagy az arra csatlakoztatott gázkészüléken végzett karbantartási/javítási műveletekhez javasolt biztonsági lezáróelem. Elhelyezés a revíziós könyökön keresztül, a zárófedelek leszerelése után a DN 60-as vízszintes csővezetékben.</p>	0010044785



Rendelési áttekintő

ecoTEC plus fali gázkészülékek (40-70 kW)

Fűtő fali gázkészülék



Csatlakozó készletek



Külön rendelhető tartozékok



Melegvíz-tároló



ecoTEC plus

VU 486/5-5 (H-INT II)
Rend. szám: 0010021530

VU 656/5-5 (H-INT II)
Rend. szám: 0010021531

Külön rendelhető tartozékok

Fűtési karbantartó csap-
készlet
Rend. szám: 0020059560

Külső hőszigetelés
a 0020059560 cikkszámú
karbantartó csapokhoz
Tartalma: 2 db fekete
hőszigetelő elem
Rend. szám: 0020106195

Külön rendelhető tartozékok

Egyenes kivitelű gázcsap
1"-os csatlakozóval
Rend. szám: 009299

Lefolyótölcsér-szifon
Rend. szám: 000376

ecoLEVEL kondenzvíz-
átemelő szivattyú
Rend. szám: 306287

uniSTOR melegvíz-tároló

VIH R 200/6 M
Rend. szám: 0010015939

VIH R 200/6 BR
Rend. szám: 0010015954

uniSTOR álló melegvíz-tároló

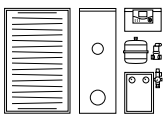
VIH R 300/3 BR
Rend. szám: 0010020639

VIH R 400/3 BR
Rend. szám: 0010020640

VIH R 500/3 BR
Rend. szám: 0010020641

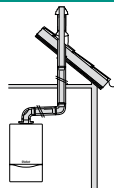
auroTHERM szolár rendszerek

Lásd a termékkatalógus
9. fejezete



Levegő/égéstermék- elvezető

Lásd a
termék-
katalógus
107. oldalától



Hidraulikus váltók

WH 40 (3,5 m³/h)
Rend. szám: 306720

WHV 35 (3,5 m³/h)
2-es osztó/gyűjtővel kom-
binált hidraulikus váltó
Rend. szám: 0020042429

WH 95 (8 m³/h)
Rend. szám: 306721

WH 160 (12 m³/h)
Rend. szám: 306726

WH 280 (21,5 m³/h)
Rend. szám: 306725

Tároló nélkül

auroSTOR álló szolár melegvíz-tároló

VIH S 300/3 BR
Rend. szám: 0010020642

VIH S 400/3 BR
Rend. szám: 0010020643

VIH S 500/3 BR
Rend. szám: 0010020644

Biztonsági szerelvény-csoportok




Szabályozás



Szabályozástechnikai tartozék



Hidraulikus építőelemek



Biztonsági szerelvény-csoport

Biztonsági szerelvény-csoport
200 liter űrtartalomig és 10 bar víznyomásig
Rend. sz.: **0020060434**

Időjárás-követő rendszerszabályozó

multiMATIC 700/6
Időjárás-követő rendszerszabályozó
Rend. szám: **0020171319**

Bővítő modulok

VR 70
Keverő- és szolármodul
Rend. szám: **0020184845**

Osztó/gyűjtő egységek

Hőszigetelt osztó/gyűjtő egység
2 fűtési körre
Rend. szám: **307556**

Biztonsági szerelvény-csoport

Biztonsági szerelvény-csoport
200 liter űrtartalom felett és 10 bar víznyomásig
Rend. sz.: **305827**

sensoCOMFORT 720/3
Időjárás-követő rendszerszabályozó
Rend. szám: **0020260915**

VR 71
Bővítőmodul 3 kevert körre
Rend. szám: **0020184848**

KNX csatolókártya
ise smart connect
KNX Vaillant
Rend. szám: **S-001-006**

Hőszigetelt osztó/gyűjtő egység
3 fűtési körre
Rend. szám: **307597**

További szabályozó tartozékok

Lásd a termékkatalógus 7. fejezete



VR 34 moduláló buszcsatoló

Külső szabályozótól érkező, 0-10 Volt bemenő jel átalakítására
Rend. szám: **0020017897**

Távvezérlő

VR 91
Távkapcsoló magyarázó szöveggel és háttérvilágítással
Rend. szám: **0020171336**

VR 92
Távkapcsoló magyarázó szöveggel és háttérvilágítással
Rend. szám: **0020260927**

VR 92f
Vezeték nélküli távkapcsoló magyarázó szöveggel és háttérvilágítással
Rend. szám: **0020260942**

Szabályozott fűtési körök

Előszerelt szivattyús egység kevert fűtési körre; R 1/2
Rend. szám: **0020191814**

Előszerelt szivattyús egység kevert fűtési körre; R 3/4
Rend. szám: **0020191813**

Előszerelt szivattyús egység kevert fűtési körre; R 1
Rend. szám: **0020191788**

Szabályozatlan fűtési körök

Előszerelt szivattyús egység direkt fűtési körre
Rend. szám: **0020191817**



Kondenzációs működésű fali fűtő gázkészülék

VU 486/5-5, VU 656/5-5 (H-INT II) ecoTEC plus



Főbb jellemzők

- 18-100% közötti modulációs tartomány
- Multi-Sensorik-System a megelőző készülékállapot analizálásra, valamint a gázminőség-változás automatikus kompenzálására
- Bypass szelep nélküli készülék-konstrukció
- Kaszkádsz rendszerben akár 6 db készülékig alkalmazható (max. 360kW-ig - hidraulikus kaszkád)
- Integrált automatikus légtelenítő
- Kondenzációs üzemi tárolótöltő-szabályozás (Aqua-Kondens-System)
- Digitális információ-kijelző (DIA-rendszer) háttérvilágítással és magyarázó szövegekkel a készülék állapotainak, karbantartási- és hibaüzeneteinek kijelzésére, valamint a hőtermelő paramétereinek beállítására
- Automatikus fűtési részterhelés-beállítás
- Pro E bekötési rendszer a gyors és felcserélésmentes elektromos csatlakoztatáshoz

A termék felszereltsége

- Nagyhatékonyságú szivattyú, digitális fűtési nyomá szenzor, analóg manométerrel ellátott légleválasztó, biztonsági lefúvató szelep (3/4")
- Rozsdamentes acélból készült integrált kondenzációs hőcserélő
- Léghiány-kapcsoló a levegő-/égéstermék-elvezető rendszer automatikus illesztéséhez, valamint a hőcserélő tisztítási szükségletének felismeréséhez
- eBUS-sorkapocs
- Térfogatóáram-érzékelő a túlságosan alacsony átfolyó fűtővíz-mennyiségek, valamint az abból adódó készülékállások időben történő felismerésére és figyelmeztető jelzések kiadására.

Szállítási terjedelem

- ecoTEC plus VU kondenzációs fűtő fali gázkészülék
- Készüléktartó konzol, fali papírsablon
- Biztonsági lefúvató szelep, ürítőcsap, kondenzvíz-lefolyócső
- Mérőcsonkos égéstermékadapter (Ø80/125 mm)
- A felszereléshez szükséges segédanyagok csomagja
- Kezelési- és szerelési útmutató
- Égéstermék-elvezetések telepítési útmutatója

Tudnivaló!

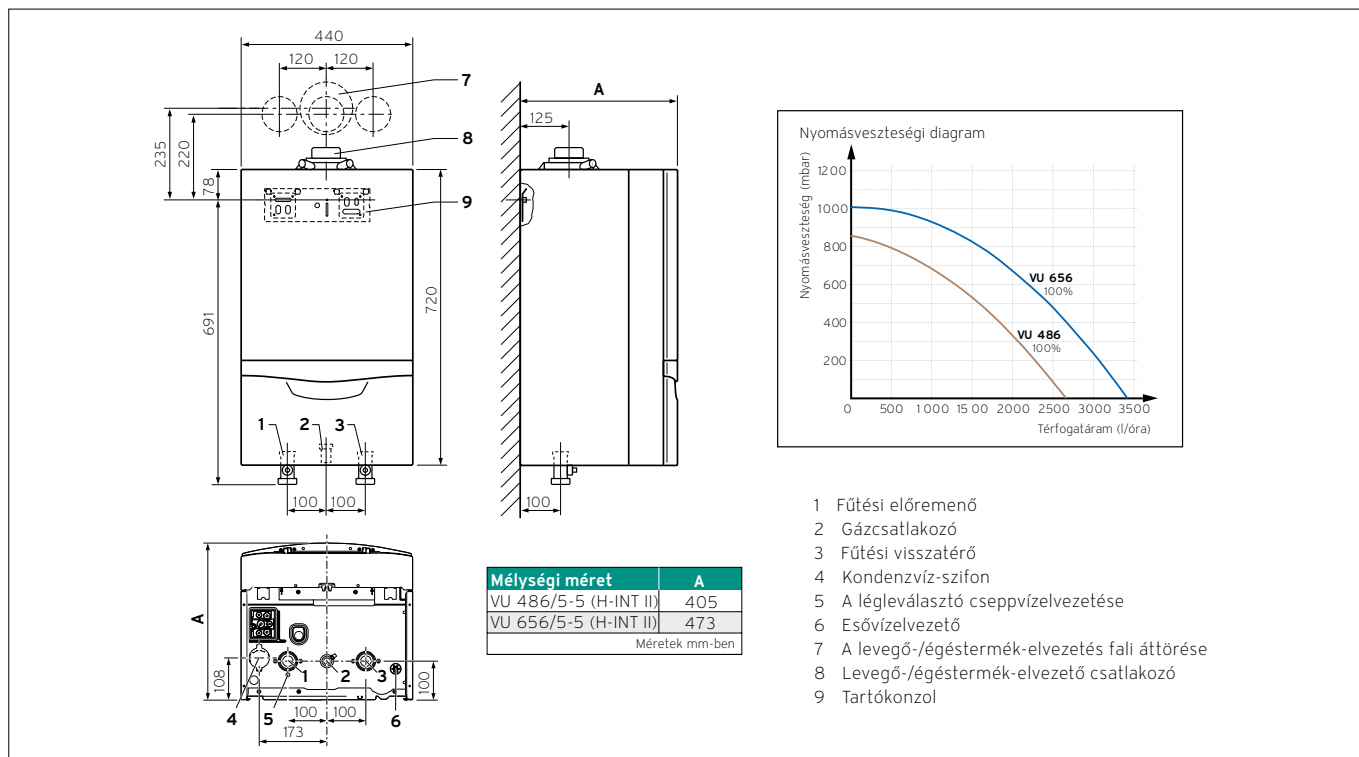
Mindkét hőtermelő alapvetően csak hidraulikus váltón keresztül köthető rá a fűtési rendszerre.

Megnevezés	VU 486/5-5 (H-INT II)	VU 656/5-5 (H-INT II)
Rendelési szám	0010021530	0010021531
Nettó listaár	lásd: www.vaillant.hu	

Megnevezés	Mértékegység	VU 486/5-5 (H-INT II)	VU 656/5-5 (H-INT II)
Névleges hőteljesítmény-tartomány (50/30°C) Névleges hőteljesítmény-tartomány (80/60°C) Tároló-töltő teljesítmény Legnagyobb hőterhelés tároló-töltés közben	kW kW kW kW	8,7-48,0 7,8-44,1 44,1 45,2	12,2-63,5 11,0-58,7 58,7 60,0
A helyiségfűtés energiahatékonysági osztálya (A+++ - D)		A	A
Szezonális energiahatékonyság - fűtés	%	94	94
Égéstermék-hőmérséklet min/max hőteljesítményen Égéstermék-tömegáram min/max hőteljesítményen CO ₂ -tartalom	°C g/s	37/78 3,9/20,3 9,2	37/78 5,3/27,0 9,2
Kondenzvíz-mennyiség (50/30°C mellett), kb. pH-érték, kb.	l/h	4,5 3,5-4,0	5,6 3,5-4,0
Felhasználható szivattyú emelőmagasság Névleges fűtővíztömegáram (ΔT=20K mellett) A fűtési rendszer max. víznyomása	mbar l/h bar	200 1900 4,0	200 2500 4,0
Gázfelhasználás: Csatlakozási gáznyomás (földgáz (G20)) Max. gázfogyasztás (földgáz, H csoport) Max. gázfogyasztás (propán, P csoport)	mbar m ³ /h kg/h	17,0 ... 25,0 4,76 3,72	17,0 ... 25,0 6,32 4,93
Elektromos csatlakozás Max. elektromos teljesítményfelvétel Elektromos védettség	V/Hz W	230/50 162 IP X4D	230/50 250 IP X4D
A fűtés előremenő/visszatérő csatlakozója Gázoldali csatlakozás Égéstermék-csatlakozó	mmØ	Rp 1 1/2 R 1 80/125	Rp 1 1/2 R 1 80/125
A készülék befoglaló méretei: Magasság Szélesség Mélység	mm mm mm	720 440 405	720 440 473
Saját tömeg, kb.	kg	37,8	47,2

Befoglaló méretek és a csatlakozások elhelyezkedése

VU 486/5-5 (H-INT II) és VU 656/5-5 (H-INT II)



Kondenzációs fali gáz-készülékek (80 kW-tól)

ecoTEC plus VU INT 806/5-5 - VU INT 1206/5-5



Főbb jellemzők

- 20-100% közötti modulációs tartomány
- Nagyteljesítményű és robosztus gázégő, pneumatikus gáz/levegő-szabályozással
- Automatikus fűtési részterhelés-beállítás
- Multi-Sensorik-System a megelőző készülékállapot analizálásra, komfortbiztosító programokkal
- Vízszintes elrendezésű (külön rendelendő) hidraulikus csatlakozók és átfogó, opcionális tartozékkínálat a széleskörű alkalmazhatóságra
- Többféle kaszkádkapcsolási lehetőség
- Gyári égéstermék-elvezetéssel maximum 6 db készülék kaszkádkapcsolása lehetséges egészen 720 kW-ig
- Csekély karbantartást igénylő forrcsöves hőcserélő

A termék felszereltsége

- Rozsdamentes acélból készült, optimális hőmérsékleti rétegződést biztosító kondenzációs primer fűtési hőcserélő
- Digitális fűtési nyomásszenzor
- Automatikus gyorslégtelenítő
- Háttérvilágított és magyarázó szövegekkel ellátott digitális információ- és analízis (DIA) rendszer
- eBUS-sorkapocs

Szállítási terjedelem

- ecoTEC plus VU kondenzációs fűtő fali gázkészülék
- Készüléktartó konzol, fali papírsablon
- Kondenzvízszifon és roppantógyűrűs csavarzat (gáz)
- Mérőcsonkos égéstermék-adapter
- A felszereléshez szükséges segédanyagok csomagja
- Kezelési- és szerelési útmutató
- Égéstermék-elvezetések telepítési útmutatója

Tudnivaló!

Az ecoTEC plus VU INT 806-1206/5-5 készülékek rendszerkapcsolási példáit, az azokhoz kapcsolódó égéstermék-elvezetéseket, illetve a műszaki előírásokat a vonatkozó tervezési segédlet tartalmazza.

Vízminőség

A fűtési rendszerek tartósan csak akkor működhetnek problémamentesen, ha a fűtővíz meghatározott követelményeket teljesít (lásd a tervezési segédlet erre vonatkozó előírásait és táblázatait). A fűtővízben oldott szennyeződés és vízkőmennyiség különösen a nagy rendszerek esetén jelentős. Ezért a fűtési rendszer hidraulikus bekötése során - főleg régi fűtési rendszerekben - feltétlenül javasoljuk a rendszer külső lemezes hőcserélővel történő hidraulikus leválasztását. Az integrált mágneses szűrővel ellátott Vaillant hidraulikus váltó csak a gyári előírásoknak megfelelően kezelt fűtővíz esetén engedélyezett.

Ezt a terméket speciális kedvezmények szerint, egyedi ajánlatok alapján értékesítjük. A pontos részletekről érdeklődjön az ipari projektmérnök Kollégánál!

Megnevezés	VU INT 806/5-5	VU INT1006/5-5	VU INT 1206/5-5
Rendelési szám	0010010763	0010010776	0010010788
Nettó listaár	lásd: www.vaillant.hu		

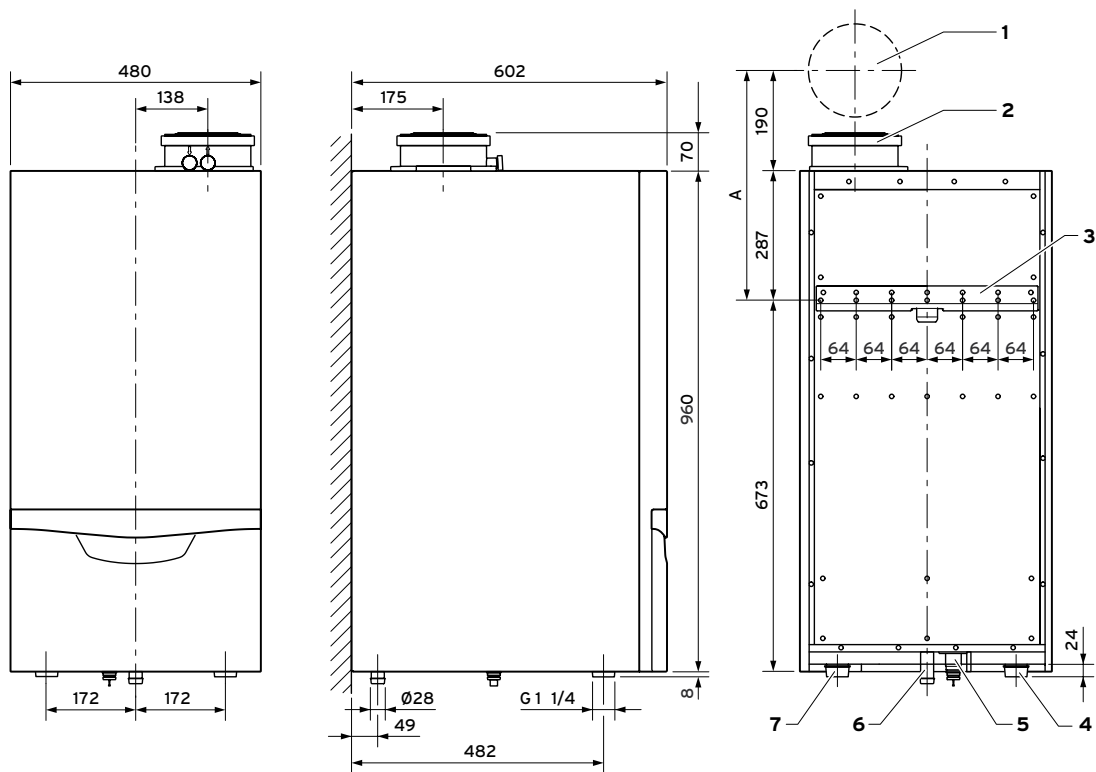
Megnevezés	Mérték-egység	VU INT 806/5-5	VU INT1006/5-5	VU INT 1206/5-5
Névleges hőteljesítmény-tartomány (50/30°C), földgáz	kW	16,5-82,3	20,7-102,8	24,7-123,4
Névleges hőteljesítmény-tartomány (50/30°C), propán	kW	41,2-82,3	51,4-102,8	61,7-123,4
Névleges hőteljesítmény-tartomány (60/40°C), földgáz	kW	16,0-80,0	20,0-100,0	24,0-120,0
Névleges hőteljesítmény-tartomány (60/40°C), propán	kW	40,0-80,0	50,0-100,0	60,0-120,0
Legnagyobb hőterhelés	kW	76,2	95,2	114,3
A helyiségfűtés energiahatékonysági osztálya (A+++ - D)		A	A	A
Szezonális energiahatékonyság - fűtés	%	92	93	93
Égéstermék-hőm. min/max hőteljesítményen	°C	40/85	40/85	40/85
Égéstermék-tömegáram min/max hőteljesítményen	g/s	6,9/34,4	8,9/43,6	10,6/52,5
Kondenzvízmennyiség (50/30°C mellett), kb. pH-érték, kb.	l/h	12,8 3,5-4,0	16,0 3,5-4,0	19,2 3,5-4,0
Nyomásvesztés (ΔT=23K mellett) Névleges fűtővíztömegáram (ΔT=23K mellett) A fűtési rendszer max. víznyomása	mbar l/h bar	111 2990 6,0	124 3740 6,0	147 4485 6,0
Fűtési víztartalom (tágulási tartály nélkül)	l	17	23,7	22,5
Gázfelhasználás: Csatlakozási gáznyomás (földgáz (G20)) Max. gázfogyasztás (földgáz, H csoport) Max. gázfogyasztás (propán, P csoport)	mbar m ³ /h kg/h	17,0 ... 25,0 8,0 5,92	17,0-25,0 10,1 7,4	17,0-25,0 12,1 8,88
Elektromos csatlakozás Max. elektromos teljesítményfelvétel Elektromos védettség	V/Hz W	230/50 122 IP X4D	230/50 160 IP X4D	230/50 160 IP X4D
Fűtés előremenő/visszatérő csatlakozó Gázoldali csatlakozás Égéstermék-csatlakozó	mm Ø	G 1 1/4 R 1 110/160	G 1 1/4 R 1 110/160	G 1 1/4 R 1 110/160
A készülék befoglaló méretei: Magasság Szélesség Mélység	mm	960 480 603	960 480 603	960 480 603
Saját tömeg, kb.	kg	68	86	90

Az ecoTEC plus VU INT 806-1206/5-5 készülékek pneumatikus gáz/levegő arány szabályozással működő kondenzációs hőtermelők. A készülékek II_{2HS3P} gázminőségre vannak tanúsítva, ahol a gyári előzetes beállítás 20,0 mbar csatlakozási gáznyomáson történik.

Az ecoTEC plus VU INT 806-1206/5-5 készülékek gyári égéstermék-elvezető elemei a hőtermelővel együtt bevizsgált termékek, ezért rendszertanúsítással rendelkeznek.

Befoglaló méretek és a csatlakozások elhelyezkedése

ecoTEC plus VU INT 806/5-5 - VU INT 1206/5-5



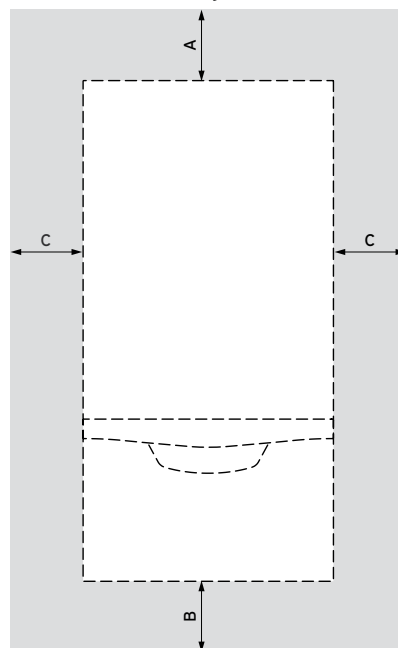
- 1 A levegő/égéstermék elvezető fali áttörése
- 2 Mérőcsonkos indító adapter
- 3 Készülék tartó sín
- 4 Fűtési előremenő
- 5 A kondenzvíz-szifon csatlakozója
- 6 Gázcsatlakozás
- 7 Fűtési visszatérő

A falon vagy aknán keresztül történő fali áttörés minimális távolsága	A
110/160 könyökkel 87°, PP	477
110/160 revíziós nyílással ellátott könyökkel 87°, PP	477


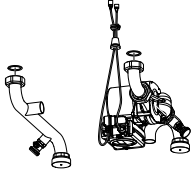



Méretek mm-ben

- A 350 mm (levegő/égéstermék elvezető Ø110/160 mm)
 minimum 450 mm kaszkád kialakítás esetén
 B 400 mm
 C Opcionálisan kb. 200 mm

Minimális oldaltávolságok



Opcionális tartozékok

Tartozék	Megnevezés	Cikkszám
	Egyenes kivitelű gázcsap - 1" (INT) Krómozott szerelvényházú, visszaégés elleni védelem nélkül és a véletlen nyitástól biztosított, műanyag elzárógombbal ellátott, a hazai és európai szabványoknak is megfelelő gyári Vaillant gázcsap. Megengedett környezeti hőmérséklet-, illetve nyomástartomány: -20 ... + 60°C, valamint 0-5 bar.	009299
	ecoTEC plus VU INT 806 - 1206/5-5 szivattyús szett (INT) Részei: vízszintes fűtési bekötőcső 1 1/2", modulációs fűtési szivattyú, töltő- és ürítőcsapok 1/2", csatlakozás a biztonsági szelep (R 1) és a tágulási tartály bekötésére (R 1). Az installációs szett számára külön rendelhető hőszigetelő burkolat kapható (rendelési szám: 0020138349).	0020217872
	Fűtési biztonsági szelep, Rp 1 (4 bar) Fűtési biztonsági szelep, Rp 1 (6 bar) Az ecoTEC plus VU INT 806 - 1206/5-5 készülékek installációs készletéhez alkalmazható biztonsági elem.	0020106057 0020106058
	Fűtési karbantartócsap-készlet (40 kW felett) Az ecoTEC plus VU 486/5-5 (H-INT II) és VU 656/5-5 (H-INT II), valamint az ecoTEC plus VU INT 806/5-5 - 1206/5-5 készülékek esetén alkalmazható karbantartócsap (2 db). Csatlakozó méretek: G 1 1/2 x Rp 1 1/4	0020059560
	Karbantartócsap hőszigetelés 2 db fekete hőszigetelő elem a 0020059560 cikkszámú fűtési karbantartócsap-készlethez a kazánházi, illetve az áramlási hőveszteség csökkentésére.	0020106195
	Installációs szett hőszigetelő készlet Az ecoTEC plus VU INT 806, 1006 és 1206/5-5 készülékekhez alkalmazható installációs szett csővezetékeinek külső hőszigetelésére alkalmazható többrészes, gyári (EPP) fekete hőszigetelő készlet a kazánházi hőveszteség csökkentésére. Egyszerű, szerszámok nélküli felhelyezés közvetlenül a készülék alatt.	0020138349
	Fűtési bekötőkészlet - 3 ecoTEC plus (VU 486/5-5 vagy VU 656/5-5) készülék gyári Vaillant kaszkádkereten történő telepítése esetén opcionálisan alkalmazható fűtési bekötőcső-készlet (előremenő/visszatérő ág), a hőtermelők egymás mellé történő felszereléshez.	0020151823
	Fűtési bekötőkészlet - 4 ecoTEC plus (VU 486/5-5 vagy VU 656/5-5) készülék gyári Vaillant kaszkádkereten történő telepítése esetén opcionálisan alkalmazható fűtési bekötőcső-készlet (előremenő/visszatérő ág), a hőtermelők egymás mögött történő felszereléshez.	0020151825

Kaskádkapcsolási lehetőségek

ecoTEC plus VU INT 806-1206/5-5

400 kW összes névleges hőteljesítmény alatt alkalmazható kaskádelemek

	Megnevezés	Rend. szám	A 2-es kaskád szükséges darabszáma egymás mögött	A 2-es kaskád szükséges darabszáma egymás mellett	Szükséges darabszám/további készülék
Alapkeret és gyűjtővezetékei	Kaskád alapkeret hidraulikus komponensekkel (DN 65)	0020159414	1	-	
	2-es kaskád alapkeret hidraulikus komponensekkel (DN 65)	0020159415	-	1	
	2-es gáz gyűjtőcső (DN 50)*	0020107867	-	1	
	Zárófedél (DN 50)	0020151835	1	1	
	Kondenzvízcső (DN 50)	helyszínen	1 m, két leágazással	1 m, két leágazással	1 m, egy leágazással
Bővítőkeret és gyűjtővezetékei	Kaskád bővítőkeret hidraulikus komponensekkel (DN 65)	0020159416	-	-	1 ¹⁾
	2-es kaskád bővítőkeret hidraulikus komponensekkel (DN 65)	0020159417	-	-	2 ²⁾
	Gáz gyűjtőcső (DN 50)*	0020107866	1	-	1
	Kondenzvízcső (DN 50)	helyszínen	1 m, két leágazással	1 m, két leágazással	1 m, egy leágazással

¹⁾ Abban az esetben kell használni, ha a kaskádrendszert csak 1 db készülékkel kell bővíteni

²⁾ Akkor alkalmazható, ha a kaskádrendszert csak 2 db készülékkel kell bővíteni

400 kW összes névleges hőteljesítmény felett alkalmazható kaskádelemek

	Megnevezés	Rend. szám	A 2-es kaskád szükséges darabszáma	Szükséges darabszám/további készülék
Alapkeret és gyűjtővezetékei	2-es kaskád alapkeret hidraulikus komponensekkel (DN 100)	0020159419	1	
	2-es gáz gyűjtőcső (DN 80)*	0020107870	1	
	Zárófedél (DN 80)	0020151836	1	
	Kondenzvízcső (DN 50)	helyszínen	1 m, két leágazással	
Bővítőkeret és gyűjtővezetékei	Kaskád bővítőkeret hidraulikus komponensekkel (DN 100)	0020159420		1 ¹⁾
	2-es kaskád bővítőkeret hidraulikus komponensekkel (DN 100)	0020159421		2 ²⁾
	Gáz gyűjtőcső (DN 50)*	0020107869		1
	Kondenzvízcső (DN 50)	helyszínen		1 m, egy leágazással

¹⁾ Abban az esetben kell használni, ha a kaskádrendszert csak 1 db készülékkel kell bővíteni

²⁾ Akkor alkalmazható, ha a kaskádrendszert csak 2 db készülékkel kell bővíteni

***Figyelem!** Minden esetben vizsgálja azt meg, hogy az adott területen illetékes gázszolgáltató műszaki és biztonságtechnikai előírásai a telepítési körülmények között engedélyezik-e a nem hegesztett csőkötéssel összekötött gyári Vaillant csővezetékek alkalmazását.



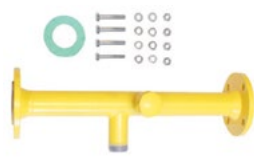



Tudnivaló A kaskád rendszerű ecoTEC plus VU INT 806 ... 1206/5-5 telepítések alkalmazható égéstermék-elvezetési lehetőségeit a vonatkozó tervezési segédlet tárgyalja.

A kaszkádkeretek áttekintő táblázata (ecoTEC plus VU INT 806-1206/5-5)

Tartozék	400 kW hőteljesítményig	Rend. szám	400 kW hőteljesítmény felett	Rend. szám
	<p>Kaszkád alapkeret hidraulikus elemekkel (DN 65 - előremenő/visszatérő; gáz DN 50) 1 vagy 2 db ecoTEC plus VU INT 806-1206/5-5 telepítéséhez (egymás mögé szerelt hőterm.)</p>	<p>0020159414 (400 kW-ig)</p> <p>Alkotóelemei: 0020151805 0020151813 0020151815 0020151816 0020151818</p>		
	<p>Részei: magas teherbírású szerelőkeret; 2 db hidraulikus konzol; 2 db, állítható magasságú támasztóláb (acél, feketére festett) az egyszerű elhelyezésre és rögzítésre; 2 db előremenő/visszatérő gyűjtőcső visszacsapó szeleppel, 1 db záró- és 2 db vakdugóval; a gáz gyűjtőcső (külön rendelhető tartozék) rögzítési lehetősége és kondenzvíz-elvezetés (a helyszínen kialakítva); kábelcsatorna; szerelési anyagok és tömítések. A hőszigetelés külön rendelhető gyári elem.</p>			
	<p>2-es kaszkád alapkeret hidraulikus elemekkel (DN 65 - előrem./visszatérő; gáz DN 50) 2 vagy 4 db ecoTEC plus VU INT 806-1206/5-5 telepítéséhez (egymás mellé vagy egymás mögé szerelt hőtermelő)</p>	<p>0020159415 (400 kW-ig)</p> <p>Alkotóelemei: 0020151805 0020151814 0020151815 0020151816 0020151820</p>	<p>2-es kaszkád alapkeret hidraulikus elemekkel (DN 100 - előrem./visszat.; gáz DN 80) 2 vagy 4 db ecoTEC plus VU INT 806-1206/5-5 telepítéséhez (egymás mellé vagy egymás mögé szerelt hőtermelő)</p>	<p>0020159419 (720 kW-ig)</p> <p>Alkotóelemei: 0020151805 0020151814 0020151815 0020151817 0020151821</p>
	<p>Részei: magas teherbírású szerelőkeret; 2 db hidraulikus konzol; 2 db, állítható magasságú támasztóláb (acél, feketére festett) az egyszerű elhelyezésre és rögzítésre; 2 db előremenő/visszatérő gyűjtőcső 2 db visszacsapó szeleppel, 2 db záró- és 2 db vakdugóval; a gáz gyűjtőcső (külön rendelhető tartozék) rögzítési lehetősége és kondenzvíz-elvezetés (a helyszínen kialakítva); kábelcsatorna; szerelési anyagok és tömítések. A hőszigetelés külön rendelhető gyári elem.</p>			
	<p>Kaszkád bővítőkeret hidraulikus elemekkel (DN 65 - előrem./visszatérő; gáz DN 50) 1 vagy 2 db ecoTEC plus VU INT 806-1206/5-5 telepítéséhez az alapkeret bővítése esetén (egymás mögé szerelt hőterm.)</p>	<p>0020159416 (400 kW-ig)</p> <p>Alkotóelemei: 0020151813 0020151818</p>	<p>Kaszkád bővítőkeret hidraulikus elemekkel (DN 100 - előrem./visszat.; gáz DN 80)</p>	<p>0020159420 (720 kW-ig)</p> <p>Alkotóelemei: 0020151813 0020151819</p>
	<p>Részei: magas teherbírású szerelőkeret; 1 db hidraulikus konzol; 1 db, állítható magasságú támasztóláb (acél, feketére festett) az egyszerű elhelyezésre és rögzítésre; 2 db előremenő/visszatérő gyűjtőcső 1 db visszacsapó szeleppel, 2 db záró- és 2 db vakdugóval; a gáz gyűjtőcső (külön rendelhető tartozék) rögzítési lehetősége és kondenzvíz-elvezetés (a helyszínen kialakítva); kábelcsatorna; szerelési anyagok és tömítések. A hőszigetelés külön rendelhető gyári elem.</p>			
	<p>2-es kaszk. bővítőkeret hidraulikus elemekkel (DN 65 - előrem./visszatérő; gáz DN 50) 2 vagy 4 db ecoTEC plus VU INT 806-1206/5-5 telepítéséhez az alapkeret bővítése esetén (egymás mögé vagy egymás mellé szerelt hőterm)</p>	<p>0020159417 (400 kW-ig)</p> <p>Alkotóelemei: 0020151814 0020151820</p>	<p>2-es kaszk. bővítőkeret hidraulikus elemekkel (DN 100 - előrem./visszat.; gáz DN 80) 2 vagy 4 db ecoTEC plus VU INT 806-1206/5-5 telepítéséhez az alapkeret bővítése esetén (egymás mögé vagy egymás mellé szerelt hőterm)</p>	<p>0020159421 (720 kW-ig)</p> <p>Alkotóelemei: 0020151814 0020151821</p>
	<p>Részei: magas teherbírású szerelőkeret; 1 db hidraulikus konzol; 1 db, állítható magasságú támasztóláb (acél, feketére festett) az egyszerű elhelyezésre és rögzítésre; 2 db előremenő/visszatérő gyűjtőcső 2 db visszacsapó szeleppel, 2 db záró- és 2 db vakdugóval; a gáz gyűjtőcső (külön rendelhető tartozék) rögzítési lehetősége és kondenzvíz-elvezetés (a helyszínen kialakítva); kábelcsatorna; szerelési anyagok és tömítések. A hőszigetelés külön rendelhető gyári elem.</p>			

Figyelem!


A fenti táblázatban bemutatott kaszkádkeretek rendelési számai úgynevezett gyűjtő cikkszámok. Minden egyes keret több komponensből épül fel, amelyek - a kisebb csomagolási egységek, illetve a könnyebb szállíthatóság miatt - külön cikkszámokon kezelt alkotóelemek.


Tartozék	Megnevezés	Cikkszám
	Kaskád gáz installációs készlet (sorba kötött hőtermelők) Kaskádba kötött ecoTEC plus VU INT 806 - 1206/5-5 készülékek és a 009299 cikkszámú gázcsap alkalmazása esetén használható gázbekötő cső. Ez az elem a szerelőkeret gázoldali gyűjtőcsöve (DN 50 vagy DN 80) és a hőtermelő között biztosít kapcsolatot (sorba kötött hőtermelők). Részei: menetes gázbekötő cső (1 1/2"); szűkítő (1 1/2" x 1").	0020151838
	Kaskád gáz installációs készlet (egymás mögött telepített hőtermelők) Kaskádba kötött ecoTEC plus VU INT 806 - 1206/5-5 készülékek és a 009299 cikkszámú gázcsap alkalmazása esetén használható gázbekötő cső. Ez az elem a szerelőkeret gázoldali gyűjtőcsöve (DN 50 vagy DN 80) és a hőtermelő között biztosít kapcsolatot (sorba kötött hőtermelők). Részei: menetes gázbekötő cső (1 1/2"); szűkítő (1 1/2" x 1").	0020151844
	1-es gáz gyűjtőcső DN 50 (400 kW-ig) 1-es gáz gyűjtőcső DN 80 (400 kW felett) Egyrészes kaskád alap- vagy bővítőkeret (előremenő/visszatérő DN 65/ DN 100) esetén alkalmazható tömítésekkel, záróelemmel és csavarokkal 1 vagy 2 db ecoTEC plus VU INT 806 - 1206/5-5 kondenzációs fali készülék részére (telepítési mód egymás mögött).	0020107866 0020107869
	2-es gáz gyűjtőcső DN 50 (400 kW-ig) 2-es gáz gyűjtőcső DN 80 (400 kW felett) Kétrészes kaskád alap- vagy bővítőkeret (előremenő/visszatérő DN 65/ DN 100) esetén alkalmazható tömítésekkel, záróelemmel és csavarokkal 2 vagy 4 db ecoTEC plus VU INT 806-1206/5-5 kondenzációs fali készülék részére (telepítési mód egymás mellett vagy egymás mögött).	0020107867 0020107870
	Zárófedél (DN 50 - gáz) Zárófedél (DN 80 - gáz) A DN 50/DN 80 gáz gyűjtővezeték lezárására alkalmazható, tömítéssel és csavarokkal ellátott elem. ecoTEC plus kaskádszisztéma esetén 1 db zárófedél szükséges.	0020151835 0020151836
	90°-os gázcső (DN 80) Sarokban telepített kaskádszisztéma esetén alkalmazható gáz gyűjtőcső (DN 80). Részei: 1 db 90°-os gázcső (DN 80); tömítések és csavarok. Ennek az elemnek a segítségével egyéni és helytakarékos kaskádszisztéma telepítés biztosítható. Ez a gázcső az összes ecoTEC plus kaskádszisztéma esetén alkalmazható gyűjtőcső (DN 80).	0020151837

Figyelem!




A kaskádkeretekhez tervezett, különböző kialakítású gyári gáz gyűjtőcsövek csak karimás csőkötéssel csatlakoztathatók.

Már a tervezés során, illetve a telepítés megkezdése előtt tekintse meg a területileg illetékes gázszolgáltató technológiai előírásait, ugyanis előfordul olyan eset is, hogy oldható kötés a gázvezetékben csak a szerelvények bekötésénél alkalmazható.


Tartozék	Megnevezés	Cikkszám
	Semlegesítő berendezés 360 kW-ig Kondenzvíz-átemelő szivattyúval ellátott semlegesítő berendezés. Lefolyó- (DN 20) és elvezetőcsővel (DN 20) ellátott műanyag tartály semlegesítő granulátummal feltöltve.	0020106190
	Semlegesítő berendezés hibajelző kábel 360 kW-ig alkalmazható, kondenzátum-átemelő szivattyúval ellátott semlegesítő berendezés esetén opcionálisan használható elektromos hibajelző kábel az ecoTEC plus VU INT 806 - 1206/5-5 kaskád összes készülékének reteszelt leállításának átadására. Hőtermelőnként a 2. készüléktől kezdve 1-1 darab hibajelző kábel szükséges.	0020106191

Tartozék	Megnevezés	Cikkszám
	Semlegesítő berendezés 450 kW-ig Semlegesítő berendezés kondenzvíz-átemelő szivattyú nélkül. Lefolyó- (DN 20) és elvezetőcsővel (DN 20) ellátott műanyag tartály, semlegesítő granulátummal feltöltve.	009730



Tartozék	Megnevezés	Cikkszám
	Fűtési bekötő szett - 1 (előremenő/visszatérő) Egymás mellett (elől elhelyezkedő) telepített és kaszkádba kötött ecoTEC plus VU INT 806 - 1206/5-5 készülékek kaszkádkeretének osztó/gyűjtő csővezetékére (DN 65 / DN 100) köthető fűtési bekötő szett. Részei: 1 1/2" csatlakozómenettel ellátott fűtési előremenő/visszatérő fűtési cső; roppantógűrűs csavarok (1 1/2"); tömítések; hőszigetelés.	0020151822
	Fűtési bekötő szett - 2 (előremenő/visszatérő) Egymás mögött (hátról elhelyezkedő) telepített és kaszkádba kötött ecoTEC plus VU INT 806 - 1206/5-5 készülékek kaszkádkeretének osztó/gyűjtő csővezetékére (DN 65 / DN 100) köthető fűtési bekötő szett. Részei: 1 1/2" csatlakozómenettel ellátott fűtési előremenő/visszatérő fűtési cső; roppantógűrűs csavarok (1 1/2"); tömítések; hőszigetelés.	0020151824
	90°-os könyök bővítő (előremenő/visszatérő) sarokinstallációra 2 db 90°-os könyök (DN 100) tömítésekkel és csavarokkal az ecoTEC plus kaszkád egyéni és helytakarékos sarokinstallációjához. Ez a könyökszett az összes, osztó és gyűjtő vezetékkel (DN 100) ellátott kaszkád alapteret után használható (csak sorba kötött telepítési mód esetén).	0020151834
	Csatlakozó csövek hőcserélő bekötésre DN 65 Csatlakozó csövek hőcserélő bekötésre DN 100 2 db DN 65 vagy DN 100 csővezeték tömítésekkel és csavarokkal az osztó/gyűjtő csővezeték (DN 65 / DN 100) hőcserélőre történő bekötésére.	0020107886 0020107887


Tartozék	Megnevezés	Cikkszám
	Hőszigetelő elem - előremenő/visszatérő hidraulikus kaszkádra Többrészes, EPP (fekete) hőszigetelő elem a hőveszteségek és a kaszkád osztó- és gyűjtőcsövek (DN 65 és DN 100) optikailag is tökéletes hőszigetelésére a készülékek irányába történő leágazásokkal. Egy elem 1 db egyrészés alap- vagy bővítőkeret esetén elegendő. 2-es alap- vagy bővítőkeret hőszigetelésére 2 db elem szükséges. Mindkét telepítési mód (sorba kötött vagy egymás mögé helyezett hőtermelők) esetén alkalmazható.	0020151853
	Hőszigetelő elem - végelem hidraulikus kaszkádra EPP (fekete) hőszigetelő elem a hőveszteségek és a kaszkád osztó- és gyűjtőcsövek (DN 65 és DN 100) optikailag is tökéletes hőszigetelésének lezárására. Egy elem teljesen elegendő az ecoTEC plus kaszkád számára.	0020151854
	Hőszigetelő elem - ecoTEC plus kaszkád hidraulikus váltójára EPP (fekete) hőszigetelő elem a hőveszteségek és az ecoTEC plus kaszkád hidraulikus váltójának optikailag is tökéletes hőszigetelésére. Az előremenő/visszatérő hőszigetelő elem közvetlen csatlakozására előkészítve a WHC 110, 160, 280, 350 hidraulikus váltók - tetszés szerint - jobb- vagy baloldali felállításának lehetőségével.	0020151855




Tartozék	Megnevezés	Cikkszám
	Hőszigetelő sarokelem - előremenő/visszatérő hidraulikus kaszkádra Többrészes, EPP (fekete) hőszigetelő elem a hővesztések és a kaszkád osztló és gyűjtő sarokcsövek (DN 100) optikailag is tökéletes hőszigetelésére. Ez az elem elő van készítve az előremenő/visszatérő hőszigetelő elem mindkét oldali csatlakoztatására.	0020151856

Tartozék	Megnevezés	Cikkszám
	WHC 110 hidraulikus váltó ecoTEC plus kaszkádhoz Befoglaló méretei és csatlakozásai kimondottan a Vaillant kaszkád koncepcióhoz illeszkednek. 9,5 m ³ /óra, DN 65. Állítható magasságú lábazat, integrált mágneses szűrővel és gyűjtőhőmérséklet-érzékelővel.	0020107874
	WHC 160 hidraulikus váltó ecoTEC plus kaszkádhoz Befoglaló méretei és csatlakozásai kimondottan a Vaillant kaszkád koncepcióhoz illeszkednek. 12,0 m ³ /óra, DN 65. Állítható magasságú lábazat, integrált mágneses szűrővel és gyűjtőhőmérséklet-érzékelővel.	0020107875
	WHC 280 hidraulikus váltó ecoTEC plus kaszkádhoz Befoglaló méretei és csatlakozásai kimondottan a Vaillant kaszkád koncepcióhoz illeszkednek. 21,0 m ³ /óra, DN 100. Állítható magasságú lábazat, integrált mágneses szűrővel és gyűjtőhőmérséklet-érzékelővel.	0020151859
	WHC 350 hidraulikus váltó ecoTEC plus kaszkádhoz Befoglaló méretei és csatlakozásai kimondottan a Vaillant kaszkád koncepcióhoz illeszkednek. 25,0 m ³ /óra, DN 100. Állítható magasságú lábazat, integrált mágneses szűrővel és gyűjtőhőmérséklet-érzékelővel.	0020107876

Tartozék	Megnevezés	Cikkszám
	Külső lemezes hőcserélő (PHE S 120-70) Tartóval ellátott, maximum 120 kW teljesítményig alkalmazható forrasztott, rozsdamentes acél külső lemezes hőcserélő a nem megfelelő fűtővízminőségből adódó és a hőtermelőn keletkező károsodások elkerülésére.	0020137069
	Opcionális külső hőszigetelés PHE S 120-70 lemezes hőcserélőhöz	0020248922
	Külső lemezes hőcserélő (PHE C 240-40) Tartóval ellátott, maximum 240 kW teljesítményig alkalmazható forrasztott, rozsdamentes acél külső lemezes hőcserélő a nem megfelelő fűtővízminőségből adódó és a hőtermelőn keletkező károsodások elkerülésére.	0020137070
	Opcionális külső hőszigetelés PHE C 240-40 lemezes hőcserélőhöz	0020248923

Tartozék	Megnevezés	Cikkszám
	Külső lemezes hőcserélő (PHE C 360-70) Tartóval ellátott, maximum 360 kW teljesítményig alkalmazható forrasztott, rozsdamentes acél külső lemezes hőcserélő a nem megfelelő fűtővízminőségből adódó és a hőtermelőn keletkező károsodások elkerülésére.	0020137071
	Opcionális külső hőszigetelés PHE C 360-70 lemezes hőcserélőhöz	0020248924
	Külső lemezes hőcserélő (PHE C 480-90) Tartóval ellátott, maximum 480 kW teljesítményig alkalmazható forrasztott, rozsdamentes acél külső lemezes hőcserélő a nem megfelelő fűtővízminőségből adódó és a hőtermelőn keletkező károsodások elkerülésére.	0020137072
	Opcionális külső hőszigetelés PHE C 480-90 lemezes hőcserélőhöz	0020248925
	Külső lemezes hőcserélő (PHE C 600-120) Tartóval ellátott, maximum 600 kW teljesítményig alkalmazható forrasztott, rozsdamentes acél külső lemezes hőcserélő a nem megfelelő fűtővízminőségből adódó és a hőtermelőn keletkező károsodások elkerülésére.	0020137073
	Opcionális külső hőszigetelés PHE C 600-120 lemezes hőcserélőhöz	0020248926
	Külső lemezes hőcserélő (PHE C 720-120) Tartóval ellátott, maximum 720 kW teljesítményig alkalmazható forrasztott, rozsdamentes acél külső lemezes hőcserélő a nem megfelelő fűtővízminőségből adódó és a hőtermelőn keletkező károsodások elkerülésére.	0020137074
	Opcionális külső hőszigetelés PHE C 720-120 lemezes hőcserélőhöz	0020248927

Tartozék	Megnevezés	Cikkszám
	Kiegészítő tartó a levegő/égéstermék-elvezető rendszerhez Külön rendelhető kiegészítő tartó a kaszkád rendszerű ecoTEC plus levegő/égéstermék-elvezető (DN 160 - DN 250) rendszerének rögzítésére a kaszkádkereten, az ehhez szükséges összes rögzítőelemmel együtt.	0020107879

***Figyelem!**

A bevizsgált és engedélyezett égéstermék-elvezetések áttekintése, valamint azok teljes elemtára a vonatkozó tervezési segédletben található. Az ajánlatok összeállítása kapcsán kérjük, vegye fel a kapcsolatot az ipari projektmérnök Kollégával.

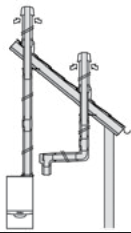


Áttekintő

Gyári égéstermék-elvezető rendszerek ecoTEC plus készülékekhez (80-120 kW)

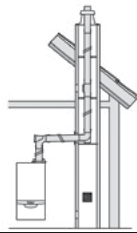
Függőlegesen vezetett koncentrikus levegő/égéstermék-elvezető lapos- és ferde tetőn keresztül (Ø110/Ø160 PP)

110/160



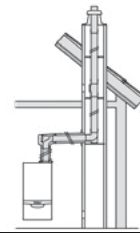
Kürtőben vezetett merev égéstermék-elvezetés helyiséglevegőtől függő üzemből (Ø110 PP)

110/160



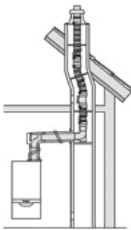
Kürtőben vezetett merev égéstermék-elvezetés (Ø110 PP) koncentrikus bekötéssel (Ø110/Ø160 PP)

110/160



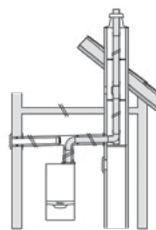
Kürtőben vezetett flexibilis égéstermék-elvezetés (Ø110 PP) koncentrikus bekötéssel (Ø110/Ø160 PP)

110/160



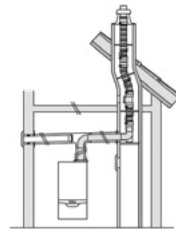
Kürtőben vezetett merev égéstermék-elvezetés (Ø110 PP) osztott rendszerű frisslevegő-bevezetéssel (Ø110/Ø160 PP)

110/160



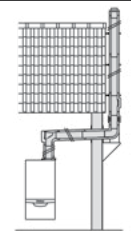
Kürtőben vezetett flexibilis égéstermék-elvezetés (110 PP) osztott rendszerű frisslevegő-bevezetéssel (Ø110/Ø160 PP)

110/160



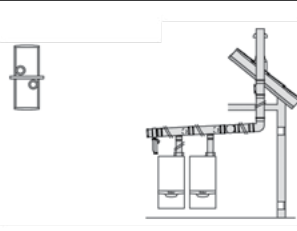
Homlokzaton vezetett PP/rozsdamentes acél égéstermék-elvezető rendszer koncentrikus bekötéssel (Ø110/Ø160 PP)

110/160



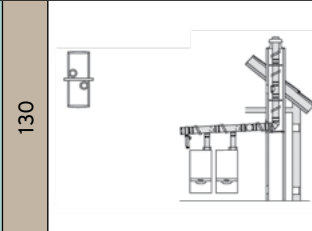
2-es kaskád sorba vagy egymás mögé helyezett készülékekkel, égéstermék-elvezetés a tetőn keresztül (Ø160 PP)

160



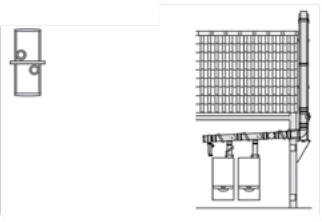
2-es kaskád sorba vagy egymás mögé helyezett készülékekkel, égéstermék-elvezetés a kürtőn keresztül (Ø130 PP és Ø160 PP)

160



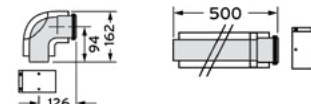
2-es kaskád sorba vagy egymás mögé helyezett készülékekkel, égéstermék-elvezetés a homlokzaton (Ø160 PP/rozsdamentes acél)

160



Az áttekintőben látható levegő/égéstermék-elvezető rendszerek részletes ismertetése külön tervezési segédletben, illetve a levegő/égéstermék-elvezető rendszerek telepítési utasításában (lásd a 0020150327 és 0020150328 számú gyári dokumentációkat) kerül bemutatásra. Az itt látható levegő/égéstermék-elvezető rendszerek csak rövid áttekintést adnak az alkalmazható gyári égéstermék-elvezető rendszerekről. További részletek a vonatkozó tervezési segédletben, illetve a levegő/égéstermék-elvezető rendszerek telepítési utasításában.

Az égéstermék-elvezetések elemtárát, valamint az egyes alkotóelemek befoglaló méreteinek rajzait a weboldalon elérhető tervezési segédlet szemlélteti.



3-as kaszkád sorba vagy egymás mögé helyezett készülékekkel, égéstermék-elvezetés a tetőn keresztül (Ø160 PP és Ø200 PP)

200
160

3-as kaszkád sorba vagy egymás mögé helyezett készülékekkel, égéstermék-elvezetés a kürtőn keresztül (Ø160 PP és Ø200 PP)

200
160

3-as kaszkád sorba vagy egymás mögé helyezett készülékekkel, égéstermék-elvezetés a homlokzaton (Ø160 és Ø200 PP/rozsdamentes acél)

200
160

4-es kaszkád sorba vagy egymás mögé helyezett készülékekkel, égéstermék-elvezetés a tetőn keresztül (Ø200 PP és Ø250 PP)

200
250

4-es kaszkád sorba vagy egymás mögé helyezett készülékekkel, égéstermék-elvezetés a kürtőn keresztül (Ø200 PP és Ø250 PP)

200
250

4-es kaszkád sorba vagy egymás mögé helyezett készülékekkel, égéstermék-elvezetés a homlokzaton (Ø200 és Ø250 PP/rozsdamentes acél)

200
250

5-ös kaszkád sorba vagy egymás mögé helyezett készülékekkel, égéstermék-elvezetés a tetőn keresztül (Ø250 PP)

250

5-ös kaszkád sorba vagy egymás mögé helyezett készülékekkel, égéstermék-elvezetés a kürtőn keresztül (Ø250 PP)

250

5-ös kaszkád sorba vagy egymás mögé helyezett készülékekkel, égéstermék-elvezetés a homlokzaton (Ø250 PP/rozsdamentes acél)

250

6-os kaszkád sorba vagy egymás mögé helyezett készülékekkel, égéstermék-elvezetés a tetőn keresztül (Ø250 PP)

250

6-os kaszkád sorba vagy egymás mögé helyezett készülékekkel, égéstermék-elvezetés a kürtőn keresztül (Ø250 PP)

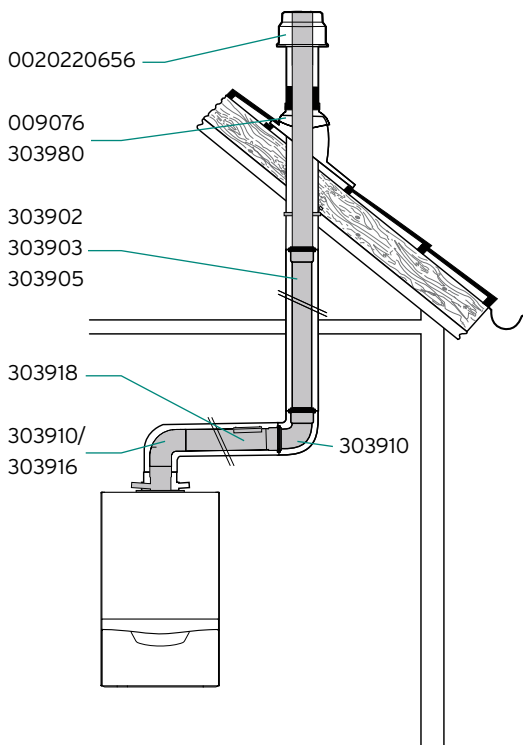
250

6-os kaszkád sorba vagy egymás mögé helyezett készülékekkel, égéstermék-elvezetés a homlokzaton (Ø250 PP/rozsdamentes acél)

250

Levegő/égéstermék-elvezetés

ecoTEC és eco/auroCOMPACT - Ø60/100 mm koncentrikus függőleges rendszer ferde vagy lapostetőn keresztül (C33)



További opcionális elemek (Ø60/100 mm)

009056	Lapostető gallér
303911	Koncentrikus könyökidom (45°/2 db)
303919	Koncentrikus teleszkópos illesztő idomcső (0,29 - 0,374 m)

Fontos tudnivalók az égéstermék-elvezető rendszer tervezéséhez

- A függőleges égéstermék-elvezető rendszert mindig a vonatkozó műszaki előírások szerint kell telepíteni. Ez az égéstermék-elvezetés továbbá a tüzelőberendezéssel együtt tanúsított rendszerként kezelendő (kéményseprői szakvéleményt ez a rendszerkialakítás nem igényel)!
- A koncentrikus rendszer hideg környezetben vezetett szakaszának nem szabad 5 méternél hosszabbnak lennie!
- A függőleges égéstermék-elvezető rendszerbe közvetlenül a készülék fölé revíziós idomot kell beépíteni.
- Az égéstermék-elvezetési hosszúságokat a készülékcsonttól a torkolati nyílás végéig kell mérni.

Koncentrikus égéstermék-elvezetés

Készüléktípus	Maximális egyenértékű hossz
ecoTEC pure (fűtő + 23/28 kW-os kombi)/VUW 36 CF/1-7 (N-INT2)	10/9 m
ecoTEC VU, VUI, VUW (28 kW fűtési teljesítményig)	12 m
ecoTEC VU (29 kW fűtési teljesítménytől kezdve)	8 m
VSC D 206/4-5 190 VSC 306/4-5 150	12 m 8 m

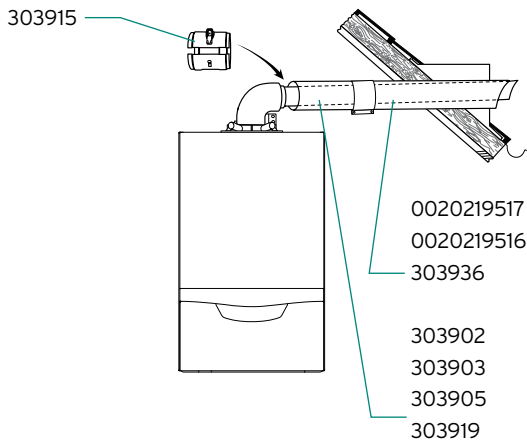
Egyenértékű csőhossz: 90° = 1 m; 45° = 0,5 m

Magyarázat az ábrához:

0020220656	Függőleges tetőátvezető - fekete
009076	Magastető gallér
303980	Univerzális magastető gallér
303902	Koncentrikus hosszabbítócső (0,5 m)
303903	Koncentrikus hosszabbítócső (1,0 m)
303905	Koncentrikus hosszabbítócső (2,0 m)
303910	Koncentrikus könyökcső (90°)
303916	Koncentrikus könyökcső revíziós elemmel
303918	Revíziós elem
303821	Csőbilincs (5 db)
303915	Nyitható csőtoldal
303002	Tető feletti hosszabbító (1,0 m)

- A levegő/égéstermék-elvezető rendszert nem szükséges biztonsági védőtávolságra elhelyezni az éghető anyagoktól, mert a készülék névleges hőteljesítménye esetén sem alakul ki az elemek felületén magas hőmérséklet.
- A függőleges égéstermék-elvezető rendszert be kell kötni a villámvédelmi rendszerbe (ha rendelkezésre áll).
- Minden további tervezési és kivitelezési lépést, illetve előírást a készülékhez tartozó szerelési és égéstermék-elvezetési útmutató szerint kell végrehajtani. A megbontási helyek könnyebb kezelhetősége érdekében a könyök és a hosszabbítócsövek közé nyitható csőtoldalot javasolt beszerezni. A hosszabbító csövet csőbilincsekkel célszerű rögzíteni a falon/mennyezetten.

ecoTEC és eco/auroCOMPACT - Ø60/100 mm koncentrikus vízszintes rendszer (C13)



Magyarázat az ábrához:

0020219517	Vízszintes fali/tetőátvezető
0020219516	Vízszintes fali/tetőátvezető tisztítókönyökkel
303902	Koncentrikus hosszabbítócső (0,5 m)
303903	Koncentrikus hosszabbítócső (1,0 m)
303905	Koncentrikus hosszabbítócső (2,0 m)
303919	Koncentrikus teleszkópos illesztőcső
303915	Nyitható csőtoldal

Fontos tudnivalók az égéstermék-elvezető rendszer tervezésével kapcsolatban:

- Az égéstermék-elvezető rendszer oldalfali megbontást igényel, ezért feltétlenül tájékozódjon feljogosított gáztervezőnél az alkalmazási lehetőségekről és vegye figyelembe az előírt védőtávolságokat (ablakoktól és szellőzőktől)!
- Az égéstermék-elvezető cső lejtése 3° legyen befelé (1 m esetén kb. 50 mm).
- A koncentrikus rendszer hideg környezetben vezetett szakaszának nem szabad 5 méternél hosszabbnak lennie!
- A levegő/égéstermék-elvezető rendszert nem szükséges biztonsági védőtávolságra elhelyezni az éghető anyagoktól, mert a készülék névleges hőteljesítménye esetén sem alakul ki az elemek felületén magas hőmérséklet.

Koncentrikus égéstermék-elvezetés

Készüléktípus	Maximális egyenértékű hossz
ecoTEC pure (fűtő + 23/28 kW-os kombi)/ VUW 36 CF/1-7 (N-INT2)	9/7 m
ecoTEC VU, VUI, VUW (28 kW fűtési teljesítményig)	8 m
ecoTEC VU (29 kW fűtési teljesítménytől kezdve)	7 m
VSC D 206/4-5 190 VSC 306/4-5 150	8 m 5,5 m

Egyenértékű csőhossz: 90° = 1 m; 45° = 0,5 m

Figyelem!

Az indítókönyök egyenértékű hosszát nem kell a maximális csőhossz kalkulációja során külön számítani!

További opcionális elemek (Ø60/100 mm)

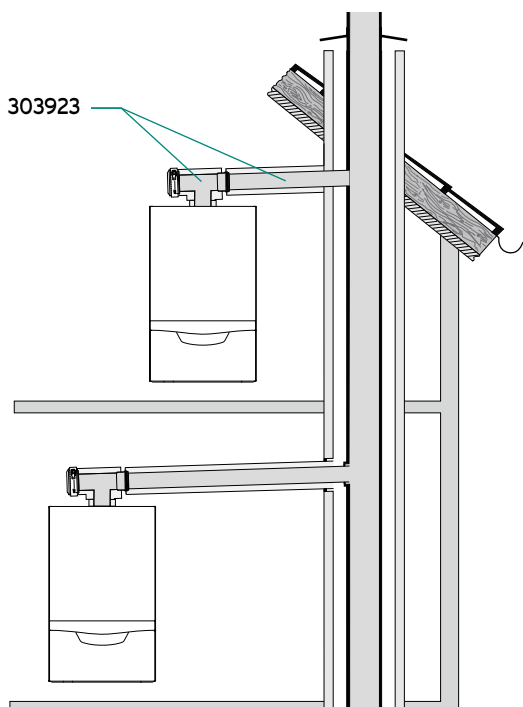
303910	Koncentrikus könyökcső (90°)
303911	Koncentrikus könyökidom (45°/2 db)
303918	Koncentrikus revíziós elem (0,19 m)
303821	Csőbilincs (5 db)
303916	Füstgázkönyök vizsgálónylással (90°)

- A fényforrás közelében felszerelt égéstermék-elvezetés esetén a tömegesen berepülő rovarok elszennyezhetik a füstgázcső torkolatát.
- Minden további tervezési és kivitelezési lépést, illetve előírást a készülékhez tartozó szerelési és égéstermék-elvezetési útmutató szerint kell végrehajtani.

Ajánlás a telepítéshez

A megbontási helyek könnyebb kezelhetősége érdekében a könyök és a hosszabbítócsövek közé nyitható csőtoldalot javasolt beszerezni. A hosszabbító csöveket csőbilincsekkel célszerű rögzíteni a falon/mennyezeten.

ecoTEC és eco/auroCOMPACT - Ø60/100 mm koncentrikus csatlakozás,
LAS-gyűjtőkéményes égéstermék-elvezetés (C43)



Koncentrikus égéstermék-elvezetés

Készüléktípus	Maximális vízszintes elhúzás a kéményig
ecoTEC pure (fűtő + 23/28 kW-os kombi)	3,0 m
ecoTEC VU, VUI, VUW (28 kW fűtési teljesítményig)	3,0 m
ecoTEC VU, VUW (29 kW fűtési teljesítménytől kezdve)	3,0 m
VSC D 206/4-5 190 VSC 306/4-5 150	3,0 m 3,0 m

Egyenértékű csőhossz: 90° = 1 m; 45° = 0,5 m

Figyelem!

Az indítókönyök egyenértékű hosszát nem kell a maximális csőhossz kalkulációja során külön számítani! A vízszintes koncentrikus elvezetés ezen kívül további 2 db 90°-os könyököt tartalmazhat, ezek elhagyása azonban nem növeli meg a teljes egyenértékű csőhosszúságot.

Magyarázat az ábrához:

303923 Vízszintes LAS-csatlakozó (0,5 m)

További opcionális elemek (Ø60/100 mm)

- 303902 Koncentrikus hosszabbítócső (0,5 m)
- 303903 Koncentrikus hosszabbítócső (1,0 m)
- 303910 Koncentrikus könyökcső (90°)
- 303911 Koncentrikus könyökidom (45°/2 db)
- 303915 Nyitható csőtoldal
- 303821 Csőbilincs (5 db)

Fontos tudnivalók az égéstermék-elvezető rendszer tervezésével kapcsolatban:

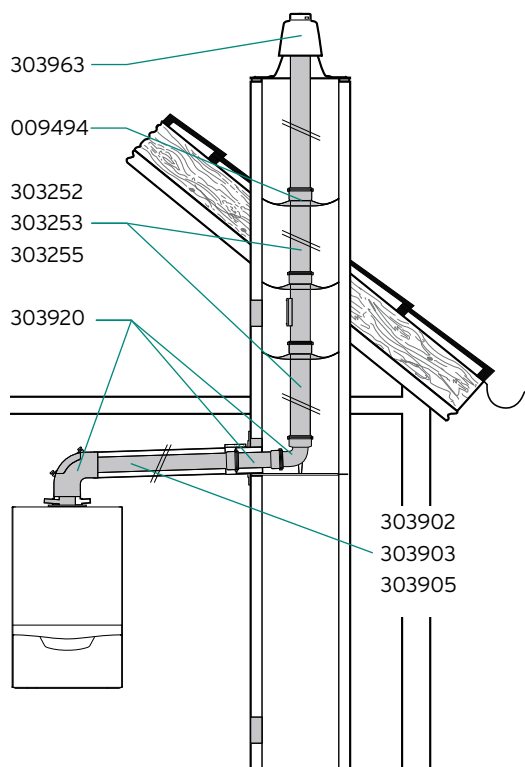
- Az LAS-gyűjtőkéményt a gyártói előírások szerint külön kell méretezni!
- A telepítés megkezdése előtt feltétlenül egyeztessen az égéstermék-elvezetési lehetőségekről LAS-rendszerű telepítésre specializálódott tervezővel vagy egy szakértő bevonásával.
- A méretezés során ügyeljen a kéménygyártó által megkövetelt engedélyekre, illetve vegye figyelembe a gyártó által előírt kéményméretezési utasításokat.
- Az LAS-kéményen nem szabad közvetlenül semmilyen rögzítési módot alkalmazni, mert különben az akna fala nem tudja betölteni statikai és tűzvédelmi feladatait. A készülék felszerelése csak a kéményakna mellett lehetséges.
- Az égéstermék-elvezető cső lejtése 3° legyen befelé (1 m esetén kb. 50 mm).

- A levegő/égéstermék-elvezető rendszert nem szükséges biztonsági védőtávolságra elhelyezni az éghető anyagoktól, mert a készülék névleges hőteljesítménye esetén sem alakul ki az elemek felületén magas hőmérséklet.
- Minden további tervezési és kivitelezési lépést, illetve előírást a készülékhez tartozó szerelési és égéstermék-elvezetési útmutató szerint kell végrehajtani.

Ajánlás a telepítéshez

A megbontási helyek könnyebb kezelhetősége érdekében a könyök és a hosszabbító csövek közé nyitható csőtoldalot javasolt beszerezni. A hosszabbító csöveket csőbilincsekkel célszerű rögzíteni a falon/mennyezetten.

ecoTEC és eco/auroCOMPACT - Ø60/100 mm koncentrikus csatlakozás, kéményaknás égéstermék-elvezetés (C93)



Magyarázat az ábrához:

- 303920 Koncentrikus csatlakozó kéményaknás elvezetéshez
- 303902 Koncentrikus hosszabbítócső (0,5 m)
- 303903 Koncentrikus hosszabbítócső (1,0 m)
- 303905 Koncentrikus hosszabbítócső (2,0 m)
- 303252 Ø80 hosszabbítócső (0,5 m)
- 303253 Ø80 hosszabbítócső (1,0 m)
- 303255 Ø80 hosszabbítócső (2,0 m)
- 009494 Füstgázcső távtartó (7 db)
- 303963 Műanyag kéményaknateető

Fontos tudnivalók az égéstermék-elvezető rendszer tervezésével kapcsolatban:

- Az égéstermék-elvezető rendszer telepítése előtt az érintett kürtőt használaton kívüli kéményként kell nyilvántartásba vevetni (jogilag a kürtő C93-as rendszerben nem kémény).
- A függőleges rendszer hideg környezetben vezetett szakaszának nem szabad 5 méternél hosszabbnak lennie!
- Az égéstermék-elvezetési hosszúságokat a készülékcsonttól a torkolati nyílás végéig kell mérni.
- Az égéstermék-elvezető cső lejtése 3° legyen befelé (1 m esetén kb. 50 mm).
- Az égést tápláló levegő bevezetésére használt kürtő állapotát előzőleg ellenőrizni, szükség esetén tisztítani kell akkor, ha korábban azt fa/szén/olaj/gáztüzeléshez használták.

Koncentrikus/kéményaknás égéstermék-elvezetés

Készüléktípus	Akna mérete	Max. egyenértékű hossz
ecoTEC VU, VUI, VUW (22 kW fűtési teljesítményig) VSC D 206/4-5 190	Ø130, 120 x 120 Ø120, 110 x 110 Ø110, 100 x 100	2/16 m 2/13 m 2/13 m
ecoTEC VU, VUI, VUW (28 kW fűtési teljesítményig)	Ø130, 120 x 120 Ø120, 110 x 110 Ø110, 100 x 100	2/13 m 2/9 m 2/9 m
VUW 36 CF/1-7 (N-INT2), ecoTEC VU, VUW (29 kW fűtési teljesítménytől kezdve) és VSC 306/4-5 150	Ø130, 120 x 120	2/10 m
VU 35 CS/1-5 (N-INT2)	Ø130, 120 x 120	2/6 m

Egyenértékű csőhossz: 90° = 1,0 m; 45° = 0,5 m; T-idom = 1,0 m

Figyelem!

A vízszintes koncentrikus elhúzás további 2 db 90°-os könyököt tartalmazhat (kivéve az Ø110, 100 x 100 mm-es kürtőt) az indító és a támasztókönyök mellett. Ezek elhagyása azonban nem növeli meg a vízszintes szakasz egyenértékű csőhosszúságát.

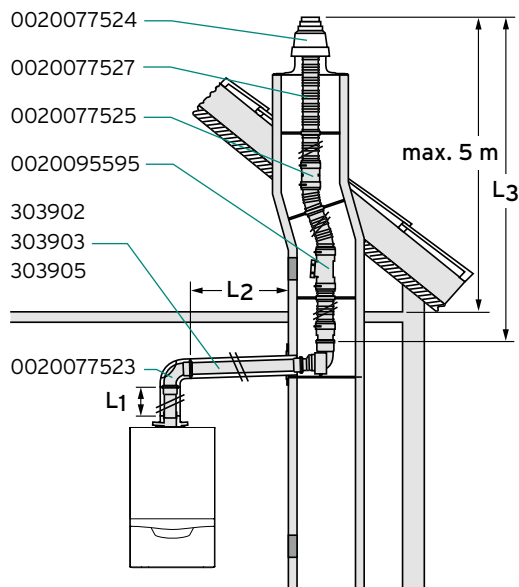
További opcionális elemek (Ø60/100 és Ø80 mm)

- 303910 Koncentrikus könyökcső (90°)
- 303919 Koncentrikus teleszkópos illesztő idomcső (0,29-0,374 m)
- 303911 Koncentrikus könyökidom (45°/2 db)
- 303821 Csőbilincs (5 db)
- 303257 Füstgázvezeték (Ø80) könyökcső (15°)
- 303256 Revíziós elem (Ø80/0,25 m)
- 303915 Nyitható csőtoldal
- 0020021007 Rozsdamentes acél kürtőfedél
- 0020025741 DN 80 (1,0 m) nemesacél végelem

- Ha a léghellátásra használt kürtő közvetlenül érinti egy szilárdtüzelésű kazán vagy egy bármilyen gázkészülék kéményét, akkor annak kiömlő torkolatát az átmérő négyszeresére kell megemelni, hogy elkerülhető legyen a szennyezőanyagok bejutása az égést tápláló levegőbe.
- A levegő/égéstermék-elvezető rendszert nem szükséges biztonsági védőtávolságra elhelyezni az éghető anyagoktól, mert a készülék névleges hőteljesítménye esetén sem alakul ki az elemek felületén magas hőmérséklet.
- Minden további tervezési és kivitelezési lépést, illetve előírást a készülékhez tartozó szerelési és égéstermék-elvezetési útmutató szerint kell végrehajtani.



ecoTEC és eco/auroCOMPACT - Ø60/100 mm koncentrikus csatlakozás, flexibilis (NA 60) kéményaknás égéstermék-elvezetés (C93)



Magyarázat az ábrához:

0020077523	Koncentrikus csatlakozó kéményaknás elvezetéshez
303902	Koncentrikus hosszabbítócső (0,5 m)
303903	Koncentrikus hosszabbítócső (1,0 m)
303905	Koncentrikus hosszabbítócső (2,0 m)
0020077524	Flexibilis alaprendszer (NA 60)
0020095595	Tisztítóelem flexibilis elvezetéshez
0020077525	Flexibilis összekötőcső (NA 60)
0020077527	Flexibilis égéstermék-elvezetőcső (15 m)

Fontos tudnivalók az égéstermék-elvezető rendszer tervezésével kapcsolatban:

- Az égéstermék-elvezető rendszer telepítése előtt az érintett kürtőt használaton kívüli kéményként kell nyilvántartásba vevetni (jogilag a kürtő C93-as rendszerben nem kémény).
- A függőleges rendszer hideg környezetben vezetett szakaszának nem szabad 5 méternél hosszabbnak lennie!
- Az égéstermék-elvezetési hosszúságokat a készülékcsonttól a torkolati nyílás végéig kell mérni.
- Az égéstermék-elvezető cső lejtése 3° legyen befelé (1 m esetén kb. 50 mm).
- Az égést tápláló levegő bevezetésére használt kürtő állapotát előzőleg ellenőrizni, szükség esetén tisztítani kell akkor, ha korábban azt fa/szén/olaj/gáztüzeléshez használták.

Koncentrikus/kéményaknás égéstermék-elvezetés

Készüléktípus	Akna mérete	Max. egyenértékű hossz (L ₁ +L ₂ /L ₃)
ecoTEC VU, VUI, VUW (22 kW fűtési teljesítményig) VSC D 206/4-5 190	Ø130, 120 x 120 Ø120, 110 x 110 Ø110, 100 x 100	2/11 m 2/15 m 2/12 m
ecoTEC VU, VUI, VUW (28 kW fűtési teljesítményig)	Ø130, 120 x 120 Ø120, 110 x 110 Ø110, 100 x 100	2/9 m 2/15 m 2/8 m
VUW 36 CF/1-7 (N-INT2), ecoTEC VU, VUW (29 kW fűtési teljesítménytől kezdve) és VSC 306/4-5 150	Ø130, 120 x 120 Ø120, 110 x 110 Ø110, 100 x 100	2/6 m 2/6 m 2/6 m
VU 35 CS/1-5 (N-INT2)	Ø130, 120 x 120	-

Egyenértékű csőhossz: 90° = 1,0 m; 45° = 0,5 m; T-idom = 1,0 m

Figyelem!

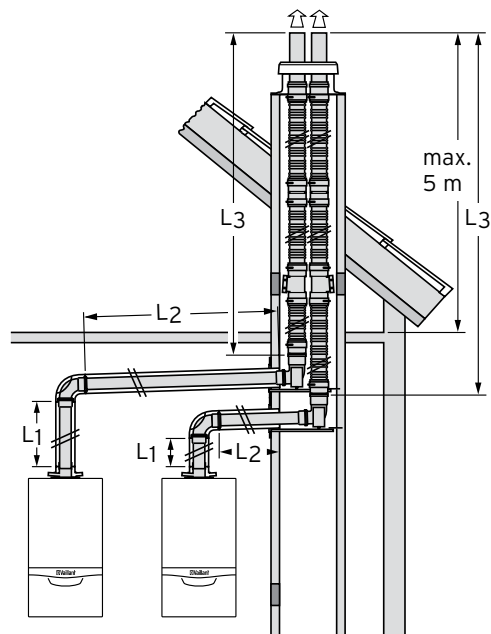
A vízszintes koncentrikus elhúzás az indító- és a támasztókönyök ekvivalens hosszúságát is tartalmazza. Ezek elhagyása azonban nem növeli meg a vízszintes szakasz egyenértékű csőhosszúságát.

További opcionális elemek (Ø60/100 mm)

303910	Koncentrikus könyökcső (90°)
303919	Koncentrikus teleszkópos illesztő idomcső (0,29 - 0,374 m)
303911	Koncentrikus könyökidom (45°/2 db)
303821	Csőbilincs (5 db)
303915	Nyitható csőtoldal
0020095594	Rozsdamentes acél kürtőfedél-készlet (DN 60)
0020021007	Rozsdamentes acél kürtőfedél (együtt a 0020095594-es cikkel)

- Ha a légellátásra használt kürtő közvetlenül érinti egy szilárd-tüzelésű kazán vagy egy bármilyen gázkészülék kéményét, akkor annak kiömlő torkolatát az átmérő négyszeresére kell megemelni, hogy elkerülhető legyen a szennyezőanyagok bejutása az égést tápláló levegőbe.
- A levegő/égéstermék-elvezető rendszert nem szükséges biztonsági védőtávolságra elhelyezni az éghető anyagoktól, mert a készülék névleges hőteljesítménye esetén sem alakul ki az elemek felületén magas hőmérséklet.
- Minden további tervezési és kivitelezési lépést, illetve előírást a készülékhez tartozó szerelési és égéstermék-elvezetési útmutató szerint kell végrehajtani.

ecoTEC és eco/auroCOMPACT - Ø60/100 mm koncentrikus csatlakozás (2 db),
dupla flexibilis (NA 60) kéményaknás égéstermék-elvezetés (C93)



Koncentrikus/kéményaknás égéstermék-elvezetés

Készüléktípus	Akna mérete	Max. egyenértékű hossz (L ₁ +L ₂ +L ₃)
ecoTEC VU, VUI, VUW (22 kW fűtési teljesítményig) VSC D 206/4-5 190	Ø160 mm vagy 140 x 140 mm	13
ecoTEC VU, VUI, VUW (28 kW fűtési teljesítményig)	100 x 180 mm	11
VUW 36 CF/1-7 (N-INT2)	120 x 160 mm	-
VU 35 CS/1-5 (N-INT2)		-

Egyenértékű csőhossz: 90° = 1,0 m; 45° = 0,5 m; T-idom = 1,0 m

Figyelem!

A vízszintes koncentrikus elhúzás az indító- és a támasztókörnyök ekvivalens hosszúságát is tartalmazza. Ezek elhagyása azonban nem növeli meg a vízszintes szakasz egyenértékű csőhosszúságát.

Magyarázat az ábrához (lásd a 80. oldal rajzát is):

- 0020077523 Koncentrikus csatlakozó kéményaknás elvezetéshez
- 303902 Koncentrikus hosszabbítócső (0,5 m)
- 303903 Koncentrikus hosszabbítócső (1,0 m)
- 303905 Koncentrikus hosszabbítócső (2,0 m)
- 0020106046 Alapkészlet duplacsöves flexibilis DN 60 rendszerhez
- 0020095595 Tisztítóelem flexibilis elvezetéshez
- 0020077525 Flexibilis összekötőcső (NA 60)
- 0020077527 Flexibilis égéstermék-elvezetőcső (15 m)

További opcionális elemek (Ø60/100 mm)

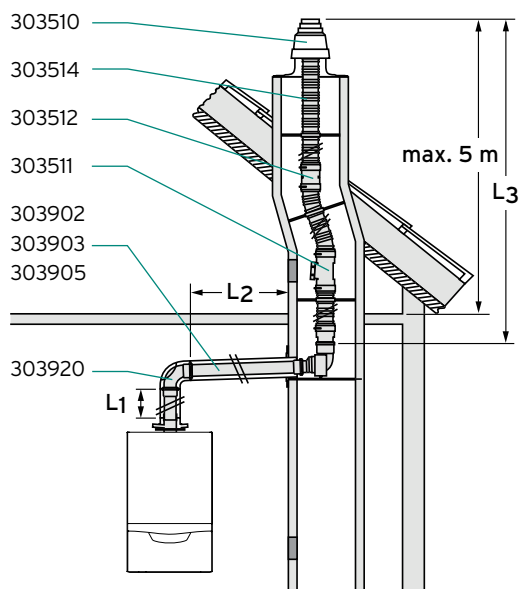
- 303910 Koncentrikus könyökcső (90°)
- 303919 Koncentrikus teleszkópos illesztő idomcső (0,29 - 0,374 m)
- 303911 Koncentrikus könyökidom (45°/2 db)
- 303821 Csőbilincs (5 db)
- 303915 Nyitható csőtoldal

Fontos tudnivalók az égéstermék-elvezető rendszer tervezésével kapcsolatban:

- Az égéstermék-elvezető rendszer telepítése előtt az érintett kürtőt használaton kívüli kéményként kell nyilvántartásba vevetni (jogilag a kürtő C93-as rendszerben nem kémény).
- A függőleges rendszer hideg környezetben vezetett szakaszának nem szabad 5 méternél hosszabbnak lennie!
- Az égéstermék-elvezetési hosszúságokat a készülékcsonttól a torkolati nyílás végéig kell mérni.
- Az égéstermék-elvezető cső lejtése 3° legyen befelé (1 m esetén kb. 50 mm).
- Az égést tápláló levegő bevezetésére használt kürtő állapotát előzőleg ellenőrizni, szükség esetén tisztítani kell akkor, ha korábban azt fa/szén/olaj/gáztüzeléshez használták.

- Ha a léghátásra használt kürtő közvetlenül érinti egy szilárdtüzelésű kazán vagy egy bármilyen gázkészülék kéményét, akkor annak kiömlő torkolatát az átmérő négyszeresére kell megemelni, hogy elkerülhető legyen a szennyezőanyagok bejutása az égést tápláló levegőbe.
- A levegő/égéstermék-elvezető rendszert nem szükséges biztonsági védőtávolságra elhelyezni az éghető anyagoktól, mert a készülék névleges hőteljesítménye esetén sem alakul ki az elemek felületén magas hőmérséklet.
- Minden további tervezési és kivitelezési lépést, illetve előírást a készülékhez tartozó szerelési és égéstermék-elvezetési útmutató szerint kell végrehajtani.

ecoTEC és eco/auroCOMPACT - Ø60/100 mm koncentrikus csatlakozás, flexibilis (NA 80) kéményaknás égéstermék-elvezetés (C93)



Magyarázat az ábrához:

- 303920 Koncentrikus csatlakozó kéményaknás elvezetéshez
- 303902 Koncentrikus hosszabbítócső (0,5 m)
- 303903 Koncentrikus hosszabbítócső (1,0 m)
- 303905 Koncentrikus hosszabbítócső (2,0 m)
- 303510 Flexibilis alaprendszer
- 303511 Tisztítóelem flexibilis elvezetéshez
- 303512 Flexibilis összekötőcső
- 303514 Flexibilis égéstermék-elvezetőcső (15 m)

Fontos tudnivalók az égéstermék-elvezető rendszer tervezésével kapcsolatban:

- Az égéstermék-elvezető rendszer telepítése előtt az érintett kürtőt használaton kívüli kéményként kell nyilvántartásba vevetni (jogilag a kürtő C93-as rendszerben nem kémény).
- A függőleges rendszer hideg környezetben vezetett szakaszának nem szabad 5 méternél hosszabbnak lennie!
- Az égéstermék-elvezetési hosszúságokat a készülékcsonttól a torkolati nyílás végéig kell mérni.
- Az égéstermék-elvezető cső lejtése 3° legyen befelé (1 m esetén kb. 50 mm).
- Az égést tápláló levegő bevezetésére használt kürtő állapotát előzőleg ellenőrizni, szükség esetén tisztítani kell akkor, ha korábban azt fa/szén/olaj/gáztüzeléshez használták.

Koncentrikus/kéményaknás égéstermék-elvezetés

Készüléktípus	Akna mérete	Max. egyenértékű hossz (L ₁ +L ₂ /L ₃)
ecoTEC VU, VUI, VUW (22 kW fűtési teljesítményig) VSC D 206/4-5 190	Ø130, 120 x 120 Ø120, 110 x 110	2/16 m 2/13 m
ecoTEC VU, VUI, VUW (28 kW fűtési teljesítményig)	Ø130, 120 x 120 Ø120, 110 x 110	2/13 m 2/9 m
VUW 36 CF/1-7 (N-INT2), ecoTEC VU, VUW (29 kW fűtési teljesítménytől kezdve) és VSC 306/4-5 150	Ø130, 120 x 120	2/10 m
VU 35 CS/1-5 (N-INT2)	Ø130, 120 x 120	2/6 m

Egyenértékű csőhossz: 90° = 1,0 m; 45° = 0,5 m; T-idom = 1,0 m

Figyelem!

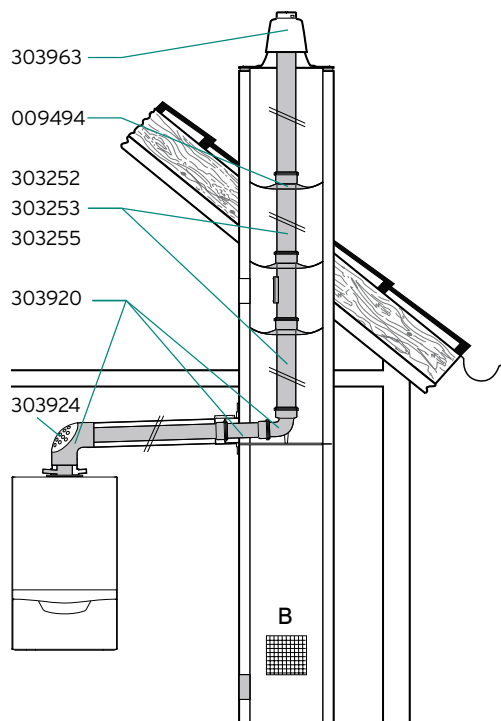
A vízszintes koncentrikus elhúzás további 2 db 90°-os könyököt tartalmazhat (kivéve az Ø110, 100 x 100 mm-es kürtőt) az indító- és a támasztókönyök mellett. Ezek elhagyása azonban nem növeli meg a vízszintes szakasz egyenértékű csőhosszúságát.

További opcionális elemek (Ø60/100 mm)

- 303910 Koncentrikus könyökcső (90°)
- 303919 Koncentrikus teleszkópos illesztő idomcső (0,29 - 0,374 m)
- 303911 Koncentrikus könyökidom (45°/2 db)
- 303821 Csőbilincs (5 db)
- 303915 Nyitható csőtoldal
- 0020021007 Rozsdamentes acél kürtőfedél
- 0020021008 Alapkészlet rozsdamentes kürtőfedélhez
- 0020025741 DN 80 (1,0 m) nemesacél végelem

- Ha a léggelátásra használt kürtő közvetlenül érinti egy szilárd-tüzelésű kazán vagy egy bármilyen gázkészülék kéményét, akkor annak kiömlő torkolatát az átmérő négyszeresére kell megemelni, hogy elkerülhető legyen a szennyezőanyagok bejutása az égést tápláló levegőbe.
- A levegő/égéstermék-elvezető rendszert nem szükséges biztonsági védőtávolságra elhelyezni az éghető anyagoktól, mert a készülék névleges hőteljesítménye esetén sem alakul ki az elemek felületén magas hőmérséklet.
- Minden további tervezési és kivitelezési lépést, illetve előírást a készülékhez tartozó szerelési és égéstermék-elvezetési útmutató szerint kell végrehajtani.

ecoTEC és eco/auroCOMPACT - helyiséglevegőtől függő Ø80 mm-es égéstermék-elvezetés kéményaknában (B33)



Magyarázat az ábrához:

- 303920 LAS-csatlakozókészlet (Ø60/100)
- 303252 Ø80 hosszabbítócső (0,5 m)
- 303253 Ø80 hosszabbítócső (1,0 m)
- 303255 Ø80 hosszabbítócső (2,0 m)
- 009494 Füstgázcső távtartó (7 db)
- 303963 Műanyag kéményaknabetű
- 303924 Légbeszívó fedél

Fontos tudnivalók az égéstermék-elvezető rendszer tervezésével kapcsolatban:

- Az égéstermék-elvezető rendszer telepítése előtt az érintett kürtőt használaton kívüli kéményként kell nyilvántartásba vetetni.
- A biztonságos működéshez kellő mértékű frisslevegő-utánpótlás szükséges.
- A felállítási helyiség megfelelő légellátását minden esetben biztosítani kell, tilos mesterséges elszívást alkalmazni!
- A függőleges rendszer hideg környezetben vezetett szakaszának nem szabad 5 méternél hosszabbnak lennie!
- A kürtő átszellőztetésére (B) 125 cm² keresztmetszetű szellőztető rácsot kell kialakítani.

Koncentrikus égéstermék-elvezetés

Készüléktípus	Maximális egyenértékű hossz
ecoTEC VU, VUI, VUW (28 kW fűtési teljesítményig)	3/30 m
ecoTEC VU, VUW (29 kW fűtési teljesítménytől kezdve)	3/30 m
VSC D 206/4-5 190 VSC 306/4-5 150	3/30 m 3/30 m

Egyenértékű csőhossz: 90° = 1 m; 45° = 0,5 m

Figyelem!

A vízszintes koncentrikus elhúzás további 2 db 90°-os könyököt tartalmazhat az indító- és a támasztókönyök mellett. Ezek elhagyása azonban nem növeli meg a vízszintes szakasz egyenértékű csőhosszúságát.

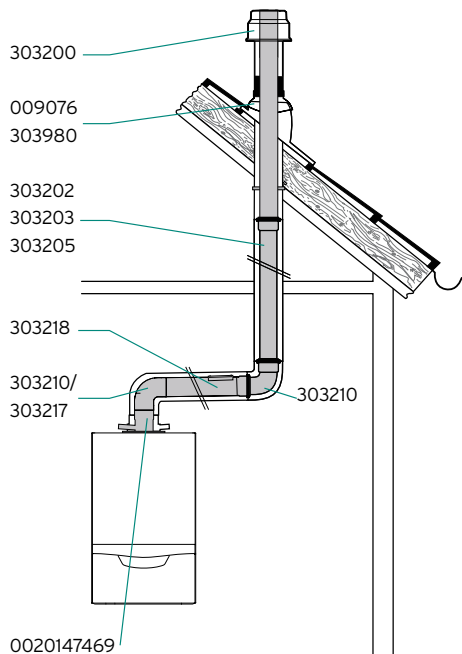
További opcionális elemek (Ø60/100 és Ø80 mm)

- 303902 Koncentrikus hosszabbítócső (0,5 m)
- 303903 Koncentrikus hosszabbítócső (1,0 m)
- 303905 Koncentrikus hosszabbítócső (2,0 m)
- 303910 Koncentrikus könyökcső (90°)
- 303911 Koncentrikus könyökidom (45°/2 db)
- 303919 Koncentrikus teleszkópos illesztő idomcső (0,29-0,374 m)
- 303915 Nyitható csőtoldal
- 303257 Füstgázvezeték (Ø80) könyökcső (15°)
- 303256 Revíziós elem (Ø80/0,25 m)
- 303821 Csőbilincs (5 db)
- 303918 Revíziós elem

- Az égéstermék-elvezetési hosszúságokat a készülékcsonktól a torkolati nyílás végéig kell mérni.
- Az égéstermék-elvezető cső lejtése 3° legyen befelé (1 m esetén kb. 50 mm).
- A koncentrikus csatlakozórendszer nem szükséges biztonsági védőtávolságra elhelyezni az éghető anyagoktól, mert a készülék névleges hőteljesítménye esetén sem alakul ki az elemek felületén magas hőmérséklet.
- Minden további tervezési és kivitelezési lépést, illetve előírást a készülékhez tartozó szerelési és égéstermék-elvezetési útmutató szerint kell végrehajtani.



ecoTEC és eco/auroCOMPACT - Ø80/125 mm koncentrikus függőleges rendszer ferde vagy lapostetőn keresztül (C33)



Magyarázat az ábrához:

303200	Függőleges tetőátvezető - fekete
009076	Magastető gallér
303980	Univerzális magastető gallér
303202	Koncentrikus hosszabbítócső (0,5 m)
303203	Koncentrikus hosszabbítócső (1,0 m)
303205	Koncentrikus hosszabbítócső (2,0 m)
303210	Koncentrikus könyökcső (90°)
303217	Füstgázkönyök vizsgálónyílással (90°)
303218	Revíziós elem
0020147469	Indítóadapter (60/100 → 80/125 mm)

Fontos tudnivalók az égéstermék-elvezető rendszer tervezéséhez

- A függőleges égéstermék-elvezető rendszert mindig a vonatkozó műszaki előírások szerint kell telepíteni. Ez az égéstermék-elvezetés továbbá a tüzelőberendezéssel együtt tanúsított rendszerként kezelendő (kéményseprői szakvéleményt ez a rendszerkialakítás nem igényel)!
- A koncentrikus rendszer hideg környezetben vezetett szakaszának nem szabad 5 méternél hosszabbnak lennie!
- A függőleges égéstermék-elvezető rendszerbe közvetlenül a készülék fölé revíziós idomot kell beépíteni.
- Az égéstermék-elvezetési hosszúságokat a készülékcsonttól a torkolati nyílás végéig kell mérni.

Koncentrikus égéstermék-elvezetés

Készüléktípus	Maximális egyenértékű hossz
ecoTEC VU, VUI, VUW (22 kW fűtési teljesítményig)	23 m
VUW 36 CF/1-7 (N-INT2)	25 m
ecoTEC VU, VUI, VUW (28 kW fűtési teljesítményig)	28 m
ecoTEC VU, VUW (29 kW fűtési teljesítménytől kezdve)	23 m
VSC D 206/4-5 190	23 m
VSC 306/4-5 150	23 m

Egyenértékű csőhossz: 90° = 2,5 m; 45° = 1,0 m

Figyelem!

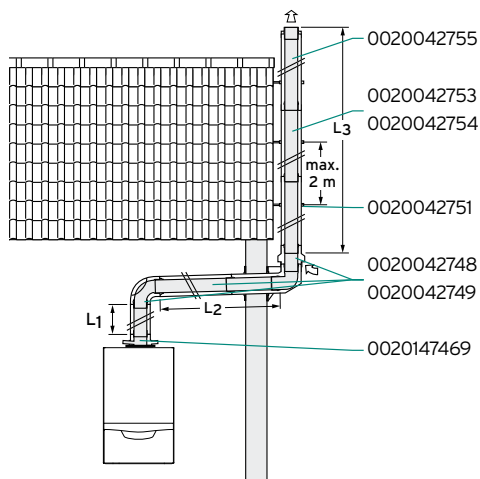
A függőleges koncentrikus elvezetés 3 db 90°-os könyököt tartalmazhat a maximális egyenértékű hossz tartományában. Ezek elhagyása azonban nem növeli meg a teljes egyenértékű hosszt.

További opcionális elemek (Ø80/125 mm)

009056	Lapostető gallér
303211	Koncentrikus könyökidom (45°/2 db)
303616	Csőbilincs (5 db)
303215	Nyitható csőtoldal
303002	Tető feletti hosszabbító (1,0 m)

- A levegő/égéstermék-elvezető rendszert nem szükséges biztonsági védőtávolságra elhelyezni az éghető anyagoktól, mert a készülék névleges hőteljesítménye esetén sem alakul ki az elemek felületén magas hőmérséklet.
- A függőleges égéstermék-elvezető rendszert be kell kötni a villámvédelmi rendszerbe (ha rendelkezésre áll).
- Minden további tervezési és kivitelezési lépést, illetve előírást a készülékhez tartozó szerelési és égéstermék-elvezetési útmutató szerint kell végrehajtani. A megbontási helyek könnyebb kezelhetősége érdekében a könyök és a hosszabbítócsövek közé nyitható csőtoldatot javasolt beszerezni. A hosszabbító csövet csőbilincsekkel célszerű rögzíteni a falon/mennyezetten.

ecoTEC és eco/auroCOMPACT - homlokzaton vezetett, rozsdamentes acél koncentrikus (Ø80/125 mm) égéstermék-elvezetés külső légellátással (C53)



Magyarázat az ábrához:

- 0020042748 Alapszett homlokzati égéstermék-elvezetéshez
- 0020042749 Külső fali tartókonzol
- 0020042751 Beállítható (50-90 mm) külső falitartó
- 0020042752 Hosszabbító a falitartó számára
- 0020042753 Homlokzati hosszabbítócső (0,5 m)
- 0020042754 Homlokzati hosszabbítócső (1,0 m)
- 0020042755 Vágható homlokzati hosszabbítócső (0,5 m)
- 0020042759 Homlokzati revíziós elem (0,25 m)
- 0020147469 Indítóadapter (60/100 → 80/125 mm)

Fontos tudnivalók az égéstermék-elvezető rendszer tervezésével kapcsolatban:

- Ez az égéstermék-elvezetés a tüzelőberendezéssel együtt tanúsított rendszerként kezelendő (kéményseprői szakvéleményt ez a rendszerkialakítás nem igényel)!
- Az égéstermék-elvezetési hosszúságot a készülékcsontól a torkolati nyílás végéig kell mérni.
- A levegő/égéstermék-elvezető rendszert nem szükséges biztonsági védőtávolságra elhelyezni az éghető anyagoktól, mert a készülék névleges hőteljesítménye esetén sem alakul ki az elemek felületén magas hőmérséklet.
- A légbeszívó nyílás legalább 1,0 méterrel legyen a talajszint felett, hogy a légbeszívó nyílást adott esetben ne torlaszolhasa el a hó télen.
- A külső falitartót max. 2,0 m-es osztástávolság mellett szerelje fel. Ez a kritérium a légbeszívó felett és a végelem esetén is érvényes.

Koncentrikus égéstermék-elvezetés

Készüléktípus	Maximális egyenértékű hossz
ecoTEC VU, VUI, VUW (22 kW fűtési teljesítményig)	13 m
VUW 36 CF/1-7 (N-INT2)	22 m
ecoTEC VU, VUI, VUW (28 kW fűtési teljesítményig)	20 m
ecoTEC VU, VUW (29 kW fűtési teljesítménytől kezdve)	22 m
VSC D 206/4-5 190	13 m
VSC 306/4-5 150	22 m

Egyenértékű csőhossz: 90° = 2,5 m; 45° = 1,0 m

Figyelem! Az égéstermék-elvezetés összesen 4 db, 90°-os könyököt tartalmazhat a maximális egyenértékű hosszúság tartományában. Ezek elhagyása azonban nem növeli meg a teljes egyenértékű csőhosszúságot.

További opcionális elemek (Ø80/125 mm)

- 0020042756 Homlokzati könyökidom (87°)
- 0020042757 Homlokzati ív (2 x 45°)
- 0020042758 Homlokzati ív (2 x 30°)
- 0020042760 Esővédő gallér
- 303202 Koncentrikus hosszabbítócső (0,5 m)
- 303203 Koncentrikus hosszabbítócső (1,0 m)
- 303205 Koncentrikus hosszabbítócső (2,0 m)
- 303218 Revíziós elem
- 303217 Füstgázkönyök vizsgálónyílással (90°)
- 303211 Koncentrikus könyökidom (45°/2 db)
- 303616 Csőbilincs (5 db)
- 303215 Nyitható csőtoldal

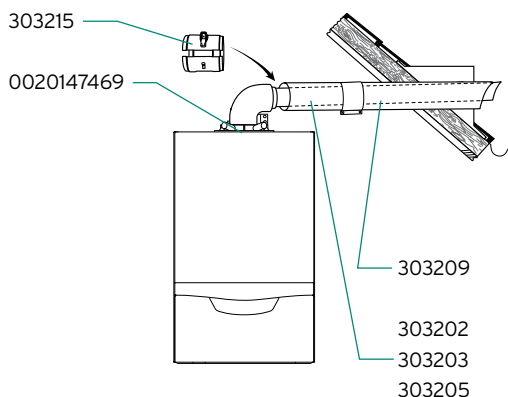
- Az égéstermék-elvezetés kitorollása (L3-as szakasz) legalább 0,4 méterrel legyen a tető síkja felett.
- Ez a hosszúság 50 kW felett legalább 0,4 (tetőgerinc) vagy 1,0 méter (tetőfelület) lehet.
- Lapos tetők túlnyúlása, illetve ferde tetők esetén a homlokzati égéstermék-elvezetőt lapos- vagy ferdetető gallérral kell telepíteni.
- A függőleges égéstermék-elvezető rendszert be kell kötni a villámvédelmi rendszerbe (ha rendelkezésre áll).
- Minden további tervezési és kivitelezési lépést, illetve előírást a készülékhez tartozó szerelési és égéstermék-elvezetési útmutató szerint kell végrehajtani.

Ajánlás a telepítéshez

A megbontási helyek könnyebb kezelhetősége érdekében a könyök és a hosszabbítócsövek közé nyitható csőtoldalot javasolt beszerezni. A hosszabbító csöveket csőbilincsekkel célszerű rögzíteni a falon/mennyezeten.



ecoTEC és eco/auroCOMPACT - Ø80/125 mm koncentrikus vízszintes rendszer (C13)



Koncentrikus égéstermék-elvezetés

Készüléktípus	Maximális egyenértékű hossz
ecoTEC VU, VUI, VUW (22 kW fűtési teljesítményig)	23 m
VUW 36 CF/1-7 (N-INT2)	25 m
ecoTEC VU, VUI, VUW (28 kW fűtési teljesítményig)	28 m
ecoTEC VU, VUW (29 kW fűtési teljesítménytől kezdve)	23 m
VSC D 206/4-5 190	23 m
VSC 306/4-5 150	23 m

Egyenértékű csőhossz: 90° = 2,5 m; 45° = 1,0 m

Figyelem!

Az indítókönyök egyenértékű hosszát nem kell a maximális csőhossz kalkulációja során külön számítani! A vízszintes koncentrikus elvezetés ezen kívül további 2 db 90°-os könyököt tartalmazhat a maximális egyenértékű hossz tartományán belül. Ezek elhagyása azonban nem növeli meg a teljes egyenértékű csőhosszúságot.

Magyarázat az ábrához:

303209	Vízszintes fali/tetőátvezető
303202	Koncentrikus hosszabbítócső (0,5 m)
303203	Koncentrikus hosszabbítócső (1,0 m)
303205	Koncentrikus hosszabbítócső (2,0 m)
303215	Nyitható csőtoldal
0020147469	Indítóadapter (60/100 → 80/125 mm)

További opcionális elemek (Ø80/125 mm)

303210	Koncentrikus könyökcső (90°)
303211	Koncentrikus könyökidom (45°/2 db)
303218	Koncentrikus revíziós elem (0,19 m)
303616	Csőbilincs (5 db)
303217	Füstgázkönyök vizsgálónylással (90°)

Fontos tudnivalók az égéstermék-elvezető rendszer tervezésével kapcsolatban:

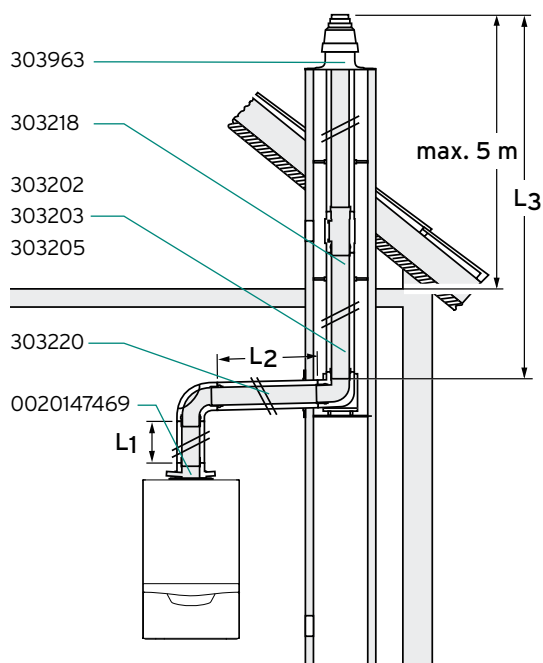
- Az égéstermék-elvezető rendszer oldalfali megbontást igényel, ezért feltétlenül tájékozódjon feljogosított gáztervezőnél az alkalmazási lehetőségekről és vegye figyelembe az előírt védőtávolságokat (ablakoktól és szellőzőktől)!
- Az égéstermék-elvezető cső lejtése 3° legyen befelé (1 m esetén kb. 50 mm).
- A koncentrikus rendszer hideg környezetben vezetett szakaszának nem szabad 5 méternél hosszabbnak lennie!
- A levegő/égéstermék-elvezető rendszert nem szükséges biztonsági védőtávolságra elhelyezni az éghető anyagoktól, mert a készülék névleges hőteljesítménye esetén sem alakul ki az elemek felületén magas hőmérséklet.

- A fényforrás közelében felszerelt égéstermék-elvezetés esetén a tömegesen berepülő rovarok elszennyezhetik a füstgázcső torkolatát.
- Minden további tervezési és kivitelezési lépést, illetve előírást a készülékhez tartozó szerelési és égéstermék-elvezetési útmutató szerint kell végrehajtani.

Ajánlás a telepítéshez

A megbontási helyek könnyebb kezelhetősége érdekében a könyök és a hosszabbítócsövek közé nyitható csőtoldalot javasolt beszerezni. A hosszabbító csöveket csőbilincsekkel célszerű rögzíteni a falon/mennyezetten.

ecoTEC és eco/auroCOMPACT - Ø80/125 mm kéményaknás,
a kürtőben végig koncentrikus égéstermék-elvezetés (C93)



Magyarázat az ábrához:

- | | |
|------------|--|
| 303220 | Koncentrikus (Ø80/125 mm) csatlakozó készlet |
| 303963 | Műanyag kéményakna tető |
| 303980 | Univerzális magastető gallér |
| 303202 | Koncentrikus hosszabbító cső (0,5 m) |
| 303203 | Koncentrikus hosszabbító cső (1,0 m) |
| 303205 | Koncentrikus hosszabbító cső (2,0 m) |
| 303218 | Revíziós elem |
| 0020147469 | Indító adapter (60/100 → 80/125 mm) |

Fontos tudnivalók az égéstermék-elvezető rendszer tervezésével kapcsolatban:

- Az égéstermék-elvezető rendszer telepítése előtt az érintett kürtőt használaton kívüli kéményként kell nyilvántartásba venni (jogilag a kürtő C93-as rendszerben nem kémény). Ez az égéstermék-elvezetés továbbá a tüzelőberendezéssel együtt tanúsított rendszerként kezelendő (kéményseprői szakvéleményt ez a rendszerkialakítás nem igényel)!
- A koncentrikus rendszer hideg környezetben vezetett szakaszának nem szabad 5 méternél hosszabbnak lennie!
- A függőleges égéstermék-elvezető rendszerbe közvetlenül a készülék fölé revíziós idomot kell beépíteni.
- Az égéstermék-elvezetési hosszúságokat a készülékcsonttól a torkolati nyílás végéig kell mérni.

Koncentrikus égéstermék-elvezetés

Készüléktípus	Maximális egyenértékű hossz
ecoTEC VU, VUI, VUW (22 kW fűtési teljesítményig)	23 m
VUW 36 CF/1-7 (N-INT2)	25 m
ecoTEC VU, VUI, VUW (28 kW fűtési teljesítményig)	28 m
ecoTEC VU, VUW (29 kW fűtési teljesítménytől kezdve)	23 m
VSC D 206/4-5 190	23 m
VSC 306/4-5 150	23 m

Egyenértékű csőhossz: 90° = 2,5 m; 45° = 1,0 m

Figyelem!

A függőleges koncentrikus elvezetés 3 db 90°-os könyököt tartalmazhat a maximális egyenértékű hossz tartományában. Ezek elhagyása azonban nem növeli meg a teljes egyenértékű hosszt.

További opcionális elemek (Ø80/125 mm)

- | | |
|------------|--|
| 303217 | Füstgáz könyök T-idom vizsgáló nyílással (90°) |
| 303211 | Koncentrikus könyökidom (45°/2 db) |
| 303616 | Csőbilincs (5 db) |
| 303215 | Nyitható csőtoldal |
| 0020021007 | Rozsdamentes acél kürtőfedél |
| 0020025741 | DN 80 (1,0 m) nemesacél végelem |

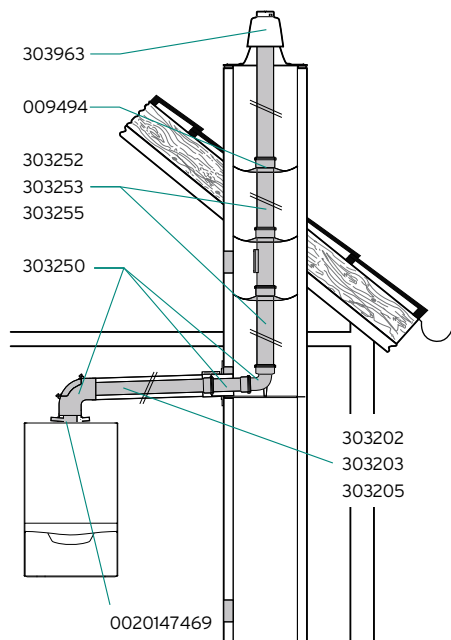
- A levegő/égéstermék-elvezető rendszert nem szükséges biztonsági védőtávolságra elhelyezni az éghető anyagoktól, mert a készülék névleges hőteljesítménye esetén sem alakul ki az elemek felületén magas hőmérséklet.
- A függőleges égéstermék-elvezető rendszert be kell kötni a villámvédelmi rendszerbe (ha rendelkezésre áll).

Ajánlás a telepítéshez

A megbontási helyek könnyebb kezelhetősége érdekében a könyök és a hosszabbítócsövek közé nyitható csőtoldatot javasolt beszerezni. A hosszabbító csöveket csőbilincsekkel célszerű rögzíteni a falon/mennyezetten.



ecoTEC és eco/auroCOMPACT - Ø80/125 mm koncentrikus csatlakozás, kéményaknás égéstermék-elvezetés (C93)



Koncentrikus/kéményaknás égéstermék-elvezetés

Készüléktípus	Akna mérete	Max. egyenértékű hossz
ecoTEC VU, VUI, VUW (22 kW fűtési teljesítményig) VSC D 206/4-5 190	Ø130, 120 x 120 Ø120, 110 x 110 Ø110, 100 x 100	23 m 21 m 14 m
ecoTEC VU, VUI, VUW (28 kW fűtési teljesítményig)	Ø130, 120 x 120 Ø120, 110 x 110 Ø110, 100 x 100	28 m 26 m 17 m
VUW 36 CF/1-7 (N-INT2)	Ø130, 120 x 120 Ø120, 110 x 110 Ø110, 100 x 100	25 m 18,5 m 10 m
ecoTEC VU, VUW (29 kW fűtési teljesítménytől kezdve) és VSC 306/4-5 150	Ø130, 120 x 120 Ø120, 110 x 110 Ø110, 100 x 100	23 m 21 m 14 m
VU 35 CS/1-5 (N-INT2)	Ø130, 120 x 120 Ø120, 110 x 110 Ø110, 100 x 100	23 m 15 m 12 m
Mindegyik típus	Ø140, 120 x 120	3/30 m

Egyenértékű csőhossz: 90° = 2,5 m; 45° = 1 m; T-idom = 2,5 m

Figyelem!

A vízszintes koncentrikus elhúzás további 2 db 90°-os könyököt tartalmazhat az indító- és a támasztókönyök mellett. Ezek elhagyása azonban nem növeli meg a vízszintes szakasz egyenértékű hosszúságát.

Magyarázat az ábrához:

303250	Koncentrikus csőcsatlakozó a kéményaknás elvezetéshez
303202	Koncentrikus hosszabbítócső (0,5 m)
303203	Koncentrikus hosszabbítócső (1,0 m)
303205	Koncentrikus hosszabbítócső (2,0 m)
303252	Ø80 hosszabbítócső (0,5 m)
303253	Ø80 hosszabbítócső (1,0 m)
303255	Ø80 hosszabbítócső (2,0 m)
009494	Füstgázcső távtartó (7 db)

303963	Műanyag kéményaknatető
0020147469	Indítóadapter (60/100 → 80/125 mm)

További opcionális elemek (Ø80/125 és Ø80 mm)

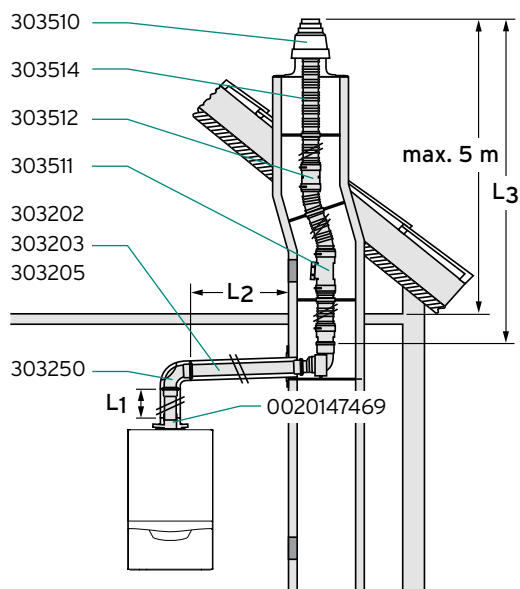
303210	Koncentrikus könyökcső (90°)
303211	Koncentrikus könyökidom (45°/2 db)
303616	Csőbilincs (5 db)
303257	Füstgázvezeték (Ø80) könyökcső (15°)
303256	Revíziós elem (Ø80/0,25 m)
303215	Nyitható csőtoldalát

Fontos tudnivalók az égéstermék-elvezető rendszer tervezésével kapcsolatban:

- Az égéstermék-elvezető rendszer telepítése előtt az érintett kürtőt használaton kívüli kéményként kell nyilvántartásba vevetni (jogilag a kürtő C93-as rendszerben nem kémény).
- A függőleges rendszer hideg környezetben vezetett szakaszának nem szabad 5 méternél hosszabbnak lennie!
- Az égéstermék-elvezetési hosszúságokat a készülékcsonttól a torkolati nyílás végéig kell mérni.
- Az égéstermék-elvezető cső lejtése 3° legyen befelé (1 m esetén kb. 50 mm).
- Az égéstermék-elvezető cső lejtése 3° legyen befelé (1 m esetén kb. 50 mm).
- Az égést tápláló levegő bevezetésére használt kürtő állapotát előzőleg ellenőrizni, szükség esetén tisztítani kell akkor, ha korábban azt fa/szén/olaj/gáztüzeléshez használták.

- Ha a légellátásra használt kürtő közvetlenül érinti egy szilárdtüzelésű kazán vagy egy bármilyen gázkészülék kéményét, akkor annak kiömlő torkolatát az átmérő négyeszeresére kell megemelni, hogy elkerülhető legyen a szennyezőanyagok bejutása az égést tápláló levegőbe.
- A levegő/égéstermék-elvezető rendszert nem szükséges biztonsági védőtávolságra elhelyezni az éghető anyagoktól, mert a készülék névleges hőteljesítménye esetén sem alakul ki az elemek felületén magas hőmérséklet.
- Minden további tervezési és kivitelezési lépést, illetve előírást a készülékhez tartozó szerelési és égéstermék-elvezetési útmutató szerint kell végrehajtani.

ecoTEC és eco/auroCOMPACT - Ø80/125 mm koncentrikus csatlakozás, flexibilis (NA 80) kéményaknás égéstermék-elvezetés (C93)



Koncentrikus/kéményaknás égéstermék-elvezetés

Készüléktípus	Akna mérete	Max. egyenértékű hossz
ecoTEC VU, VUI, VUW (22 kW fűtési teljesítményig) VSC D 206/4-5 190	Ø130, 120 x 120 Ø120, 110 x 110	23 m 21 m
ecoTEC VU, VUI, VUW (28 kW fűtési teljesítményig)	Ø130, 120 x 120 Ø120, 110 x 110	28 m 26 m
VUW 36 CF/1-7 (N-INT2)	Ø130, 120 x 120 Ø120, 110 x 110	25 m 18,5 m
ecoTEC VU, VUW (29 kW fűtési teljesítménytől kezdve) és VSC 306/4-5 150	Ø130, 120 x 120 Ø120, 110 x 110	23 m 21 m
VU 35 CS/1-5 (N-INT2)	Ø130, 120 x 120 Ø120, 110 x 110	23 m 15 m
Mindegyik típus	Ø150, 130 x 130	2/33 m

Egyenértékű csőhossz: 90° = 2,5 m; 45° = 1 m; T-idom = 2,5 m

Figyelem!

A vízszintes koncentrikus elhúzás további 2 db 90°-os könyököt tartalmazhat az indító- és a támasztókönyök mellett. Ezek elhagyása azonban nem növeli meg a vízszintes szakasz egyenértékű hosszúságát.

Magyarázat az ábrához:

- 303250 Koncentrikus csőcsatlakozó a kéményaknás elvezetéshez
- 303202 Koncentrikus hosszabbítócső (0,5 m)
- 303203 Koncentrikus hosszabbítócső (1,0 m)
- 303205 Koncentrikus hosszabbítócső (2,0 m)
- 0020147469 Indítóadapter (60/100 → 80/125 mm)
- 303510 Flexibilis alaprendszer
- 303511 Tisztítóelem flexibilis elvezetéshez

- 303512 Flexibilis összekötőcső
- 303514 Flexibilis égéstermék-elvezetőcső (15 m)

További opcionális elemek (Ø80/125 és Ø80 mm)

- 303210 Koncentrikus könyökcső (90°)
- 303211 Koncentrikus könyökidom (45°/2 db)
- 303616 Csőbilincs (5 db)
- 303215 Nyitható csőtoldal

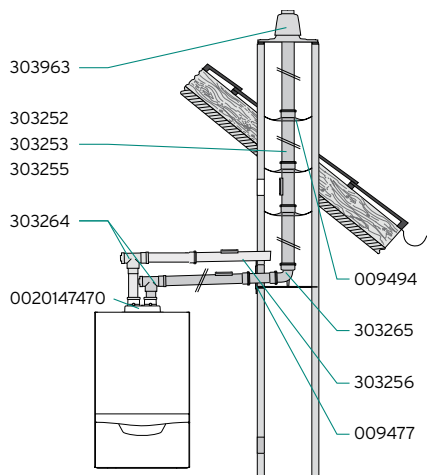
Fontos tudnivalók az égéstermék-elvezető rendszer tervezésével kapcsolatban:

- Az égéstermék-elvezető rendszer telepítése előtt az érintett kürtőt használaton kívüli kéményként kell nyilvántartásba vevetni (jogilag a kürtő C93-as rendszerben nem kémény).
- A függőleges rendszer hideg környezetben vezetett szakaszának nem szabad 5 méternél hosszabbnak lennie!
- Az égéstermék-elvezetési hosszúságokat a készülékcsonttól a torkolati nyílás végéig kell mérni.
- Az égéstermék-elvezető cső lejtése 3° legyen befelé (1 m esetén kb. 50 mm).
- Az égéstermék-elvezető cső lejtése 3° legyen befelé (1 m esetén kb. 50 mm).
- Az égést tápláló levegő bevezetésére használt kürtő állapotát előzőleg ellenőrizni, szükség esetén tisztítani kell akkor, ha korábban azt fa/szén/olaj/gáztüzeléshez használták.

- Ha a légellátásra használt kürtő közvetlenül érinti egy szilárdtüzelésű kazán vagy egy bármilyen gázkészülék kéményét, akkor annak kiömlő torkolatát az átmérő négyeszeresére kell megemelni, hogy elkerülhető legyen a szennyezőanyagok bejutása az égést tápláló levegőbe.
- A levegő/égéstermék-elvezető rendszert nem szükséges biztonsági védőtávolságra elhelyezni az éghető anyagoktól, mert a készülék névleges hőteljesítménye esetén sem alakul ki az elemek felületén magas hőmérséklet.
- Minden további tervezési és kivitelezési lépést, illetve előírást a készülékhez tartozó szerelési és égéstermék-elvezetési útmutató szerint kell végrehajtani.



ecoTEC és eco/auroCOMPACT - helyiségvevőtől független égéstermék-elvezetés, légellátás kéményaknából (C93)



Figyelem!

A frisslevegő cső hosszúságát csak abban az esetben kell az égéstermék-elvezetés egyenértékű hosszúságához hozzáadni, ha a frisslevegő-oldal hosszabb, mint az égéstermék-elvezető. A maximálisan megengedett ekvivalens hosszúság (frisslevegő + égéstermék-elvezetés) összesen 2 db 90°-os könyököt tartalmazhat az indító- és a támasztókönyök mellett. Ezek elhagyása azonban nem növeli meg a vízszintes szakasz egyenértékű csőhosszúságát.

Magyarázat az ábrához:

303963	Műanyag kéményaknateető
009494	Füstgázcső távtartó (7 db)
009477	Fali takarólemez
303252	Hosszabbítócső (0,5 m)
303253	Hosszabbítócső (1,0 m)
303255	Hosszabbítócső (2,0 m)
303264	T-idom vizsgálónyílással
303265	Támasztékkal ellátott könyökcső (90°)

Koncentrikus égéstermék-elvezetés

Készüléktípus	Maximális egyenértékű hossz
ecoTEC VU, VUI, VUW (22 kW fűtési teljesítményig)	23 m
VUW 36 CF/1-7 (N-INT2)	25 m
ecoTEC VU, VUI, VUW (28 kW fűtési teljesítményig)	28 m
ecoTEC VU, VUW (29 kW fűtési teljesítménytől kezdve)	23 m
VSC D 206/4-5 190 VSC 306/4-5 150	23 m 23 m

Egyenértékű csőhossz: 90° = 2,5 m; 45° = 1,0 m

303256	Revíziós elem (0,25 m)
0020147470	Készülékadapter (60/100 → 80/80)

További opcionális elemek (Ø80 mm)

303263	Könyökidom (90°)
303259	Könyökidom (45°/2 db)
303258	Könyökidom (30°/2 db)
303257	Könyökidom (15°/2 db)
300940	Csőbilincs (5 db)

Fontos tudnivalók az égéstermék-elvezető rendszer tervezésével kapcsolatban:

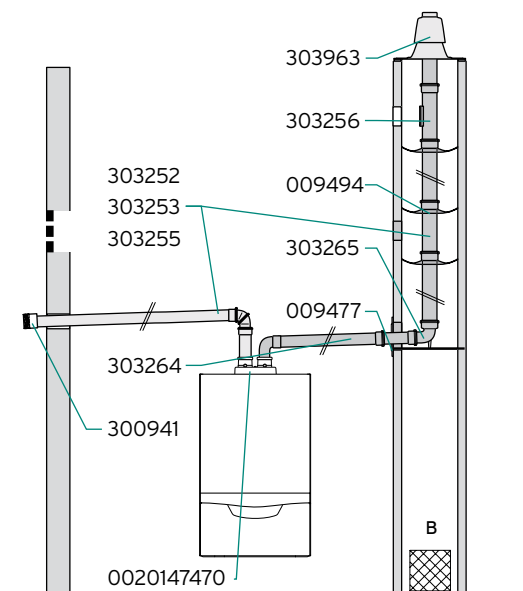
- Az égéstermék-elvezető rendszer telepítése előtt az érintett kürtőt használaton kívüli kéményként kell nyilvántartásba venni (jogilag a kürtő C93-as rendszerben nem kémény). Ez az égéstermék-elvezetés továbbá a tüzelőberendezéssel együtt tanúsított rendszerként kezelendő (kéményseprői szakvéleményt ez a rendszerkialakítás nem igényel)!
- A megfelelő légellátás biztosítása végett a kürtőnek legalább 120 x 120 mm vagy Ø130 mm-es minimális keresztmetszettel kell rendelkeznie.
- Ha a légellátásra használt kürtő közvetlenül érinti egy szilárdtüzelésű kazán vagy egy bármilyen gázkészülék kéményét, akkor annak kiömlő torkolatát az átmérő négyszeresére kell megemelni, hogy elkerülhető legyen a szennyezőanyagok bejutása az égést tápláló levegőbe.
- Az égéstermék-elvezető cső lejtése 3° legyen a készülék felé (1 m esetén kb. 50 mm).

- A levegő/égéstermék-elvezető rendszert nem szükséges biztonsági védőtávolságra elhelyezni az éghető anyagoktól, mert a készülék névleges hőteljesítménye esetén sem alakul ki az elemek felületén magas hőmérséklet.
- A függőleges rendszer hideg környezetben vezetett szakaszának nem szabad 5 méternél hosszabbnak lennie!
- A hideg környezetben vezetett égéstermék-elvezető csövek esetén utólagos hőszigeteléssel kell megakadályozni az égéstermék kondenzációját. Alacsony külsőhőmérséklet esetén a frisslevegő csövön is létrejöhet kondenzáció!
- Minden további tervezési és kivitelezési lépést, illetve előírást a készülékhez tartozó szerelési és égéstermék-elvezetési útmutató szerint kell végrehajtani.

Ajánlás a telepítéshez

A hosszabbító csöveket csőbilincsekkel célszerű rögzíteni a falon/mennyezeten.

ecoTEC - helyiséglevegőtől független égéstermék-elvezetés kéményben,
légellátás oldalfalon (C53)



Magyarázat az ábrához:

303963	Műanyag kéményaknateető
009494	Füstgázcső távtartó (7 db)
009477	Fali takarólemez
303252	Hosszabbítócső (0,5 m)
303253	Hosszabbítócső (1,0 m)
303255	Hosszabbítócső (2,0 m)
303264	T-idom vizsgálóníylással
303265	Támasztékkal ellátott könyökcső (90°)
303256	Revíziós elem (0,25 m)
002014740	Készülékadapter (60/100 → 80/80)
300941	Szélfogó elem

Fontos tudnivalók az égéstermék-elvezető rendszer tervezésével kapcsolatban:

- Az égéstermék-elvezető rendszer telepítése előtt az érintett kürtőt használaton kívüli kéményként kell nyilvántartásba venni (jogilag a kürtő C53-as rendszerben nem kémény). Ez az égéstermék-elvezetés továbbá a tüzelőberendezéssel együtt tanúsított rendszerként kezelendő (kéményseprői szakvéleményt ez a rendszerkialakítás nem igényel)!
- Az égéstermék-elvezető cső lejtése 3° legyen befelé (1 m esetén kb. 50 mm).
- A teljes elvezetési hosszúságot a légbeszívástól az égéstermék-elvezető torkolati nyílásának végéig kell számítani.
- A levegő/égéstermék-elvezető rendszert nem szükséges biztonsági védőtávolságra elhelyezni az éghető anyagoktól, mert a készülék névleges hőteljesítménye esetén sem alakul ki az elemek felületén magas hőmérséklet.

Ø80/80 mm-es levegő/égéstermék-elvezetés

Készüléktípus	Maximális egyenértékű hossz (levegő/égéstermék-elvezető)
VU, VUW ..6/x-x (H-INT II)	8*/33** m
VU, VUI, VUW ../1-x (N-INT2)	8*/33** m
VU 35 CS/1-5 (N-INT2)	8*/30** m
VSC(D) ..6/4-5	8*/33** m

Egyenértékű csőhossz: 90° = 2,5 m; 45° = 1 m; Revíziós T-idom = 2,5 m

Figyelem!

A hideg térben vezetett szakasz maximális hossza 5 méter lehet. A frisslevegő-oldal (*) maximális egyenértékű hossza csak az indítókönyököket tartalmazza. Az égéstermék-elvezetés (**) maximálisan megengedett hossza akár 2 db 90°-os könyököt is tartalmazhat az indító- és a támasztókönyök mellett. Ezek elhagyása azonban nem növeli meg a vízszintes szakasz egyenértékű csőhosszúságát.

További opcionális elemek (Ø80 mm)

303263	Könyökidom (90°)
303259	Könyökidom (45°/2 db)
303258	Könyökidom (30°/2 db)
303257	Könyökidom (15°/2 db)
300940	Csőbilincs (5 db)
0020021007	Rozsdamentes acél kürtőfedél
0020025741	DN 80 (1,0 m) nemesacél végelem

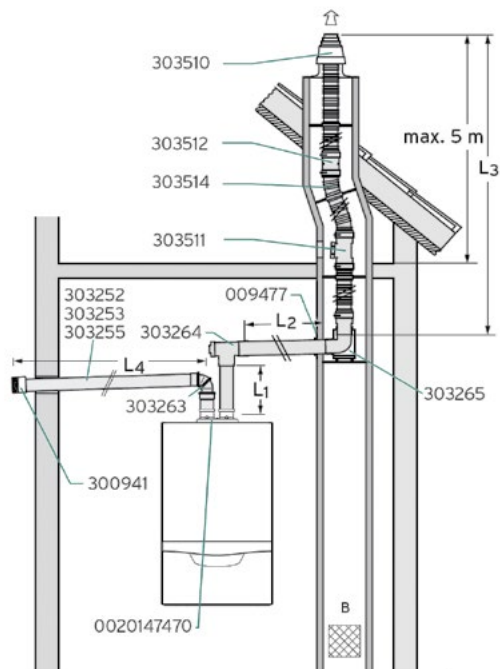
- A hideg környezetben vezetett égéstermék-elvezető csövek esetén utólagos hőszigeteléssel kell megakadályozni az égéstermék kondenzációját. Alacsony külsőhőmérséklet esetén a frisslevegő csövön is létrejehet kondenzáció!
- Minden további tervezési és kivitelezési lépést, illetve előírást a készülékhez tartozó szerelési és égéstermék-elvezetési útmutató szerint kell végrehajtani.
- A kürtő átszellőztetésére 125 cm² keresztmetszetű szellőztető rácst kell kialakítani.

Ajánlás a telepítéshez

A szélfogó szerelhetőségéhez a levegőcső torkolatának legalább 3 cm-re kell a külső fal síkjától kiállnia. A hosszabbító csöveket csőbilincsekkel célszerű rögzíteni a falon/mennyezeten.



ecoTEC és eco/auroCOMPACT - helyiségvevőtől független
flexibilis égéstermék-elvezetés kéményben, légellátás oldalfalon (C53)



Magyarázat az ábrához:

009477	Fali takarólemez
303252	Hosszabbítócső (0,5 m)
303253	Hosszabbítócső (1,0 m)
303255	Hosszabbítócső (2,0 m)
303264	T-idom vizsgálónyílással
303265	Támasztékkal ellátott könyökcső (90°)
303256	Revíziós elem (0,25 m)

Fontos tudnivalók az égéstermék-elvezető rendszer tervezésével kapcsolatban:

- Az égéstermék-elvezető rendszer telepítése előtt az érintett kürtőt használaton kívüli kéményként kell nyilvántartásba venni (jogilag a kürtő C53-as rendszerben nem kémény). Ez az égéstermék-elvezetés továbbá a tüzelőberendezéssel együtt tanúsított rendszerként kezelendő (kéményseprői szakvéleményt ez a rendszerkialakítás nem igényel)!
- Az égéstermék-elvezető cső lejtése 3° legyen befelé (1 m esetén kb. 50 mm).
- A teljes elvezetési hosszúságot a légbeszívástól az égéstermék-elvezető torkolati nyílásának végéig kell számítani.
- A levegő/égéstermék-elvezető rendszert nem szükséges biztonsági védőtávolságra elhelyezni az éghető anyagoktól, mert a készülék névleges hőteljesítménye esetén sem alakul ki az elemek felületén magas hőmérséklet.

Ø80/80 mm-es levegő/égéstermék-elvezetés

Készüléktípus	Maximális egyenértékű hossz ($L_4/L_1+L_2+L_3$)
VU, VUW ..6/x-x (H-INT II)	8*/33** m
VU, VUI, VUW ../1-x (N-INT2)	8*/33** m
VU 35 CS/1-5 (N-INT2)	8*/30** m
VSC(D) ..6/4-5	8*/33** m

Egyenértékű csőhossz: 90° = 2,5 m; 45° = 1 m; Revíziós T-idom = 2,5 m

Figyelem!

Minimális kürtőkeresztmetszet: Ø130 vagy 120 x 120 mm.
A hideg térben vezetett szakasz maximális hossza 5 méter lehet. A frisslevegő-oldal (*) maximális egyenértékű hossza 1 db könyököt foglal magába. Az égéstermék-elvezetés (**) maximálisan megengedett hossza akár 2 db 90°-os könyököt is tartalmazhat az indító- és a támasztókönyök mellett. Ezek elhagyása azonban nem növeli meg a vízszintes szakasz egyenértékű csőhosszúságát.

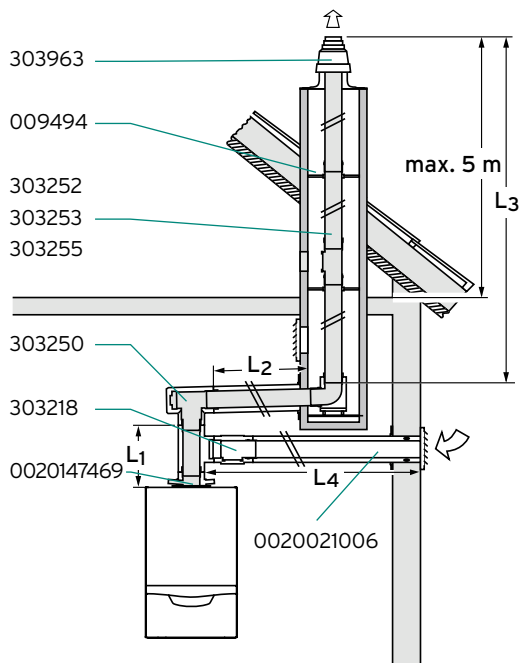
0020147470	Készülékadapter (60/100 → 80/80)
300941	Szélfogó elem
303510	Flexibilis alaprendszer
303511	Tisztítóelem flexibilis elvezetéshez
303512	Flexibilis összekötőcső
303514	Flexibilis égéstermék-elvezetőcső (15 m)
0020021007	Rozsdamentes acél kürtőfedél
0020021008	Alapkészlet rozsdamentes kürtőfedélhez
0020025741	DN 80 (1,0 m) nemesacél végelem

- A hideg környezetben vezetett égéstermék-elvezető csövek esetén utólagos hőszigeteléssel kell megakadályozni az égéstermék kondenzációját. Alacsony külsőhőmérséklet esetén a frisslevegő csövön is létrejehet kondenzáció!
- Minden további tervezési és kivitelezési lépést, illetve előírást a készülékhez tartozó szerelési és égéstermék-elvezetési útmutató szerint kell végrehajtani.
- A kürtő átszellőztetésére 125 cm² keresztmetszetű szellőztető rácst kell kialakítani.

Ajánlás a telepítéshez

A szélfogó szerelhetőségéhez a levegőcső torkolatának legalább 3 cm-re kell a külső fal síkjától kiállnia. A hosszabbító csöveket csőbilincsekkel célszerű rögzíteni a falon/mennyezeten.

ecoTEC és eco/auroCOMPACT - helyiségvevőtől független
égéstermék-elvezetés kéményben, légellátás koncentrikus rendszerben (C53)



Magyarázat az ábrához:

303963	Műanyag kéményaknateő
009494	Füstgázcső távtartó (7 db)
303252	Hosszabbítócső (0,5 m)
303253	Hosszabbítócső (1,0 m)
303255	Hosszabbítócső (2,0 m)
303250	Konc. csatl. kéményaknás elvezetéshez
0020021006	Báziskészlet osztott rendszerre (80/125 mm)
0020147469	Indítóadapter (60/100 → 80/125 mm)
303218	Revíziós elem (0,25 m)

Fontos tudnivalók az égéstermék-elvezető rendszer tervezésével kapcsolatban:

- Az égéstermék-elvezető rendszer telepítése előtt az érintett kürtőt használaton kívüli kéményként kell nyilvántartásba venni (jogilag a kürtő C53-as rendszerben nem kémény). Ez az égéstermék-elvezetés továbbá a tüzelőberendezéssel együtt tanúsított rendszerként kezelendő (kéményseprői szakvéleményt ez a rendszerkialakítás nem igényel)!
- Az égéstermék-elvezető cső lejtése 3° legyen befelé (1 m esetén kb. 50 mm).
- A teljes elvezetési hosszúságot a légbeszívástól az égéstermék-elvezető torkolati nyílásának végéig kell számítani.
- A levegő/égéstermék-elvezető rendszert nem szükséges biztonsági védőtávolságra elhelyezni az éghető anyagoktól, mert a készülék névleges hőteljesítménye esetén sem alakul ki az elemek felületén magas hőmérséklet.

Ø80/80 mm-es levegő/égéstermék-elvezetés

Készüléktípus	Maximális egyenértékű hossz ($L_4/L_1+L_2+L_3$)
VU, VUW ..6/x-x (H-INT II)	8*/33** m
VU, VUI, VUW ../1-x (N-INT2)	8*/33** m
VU 35 CS/1-5 (N-INT2)	8*/30** m
VSC(D) ..6/4-5	8*/33** m

Egyenértékű csőhossz: 90° = 2,5 m; 45° = 1 m; Revíziós T-idom = 2,5 m

Figyelem!

Minimális kürtőkeresztmetszet: Ø130 vagy 120 x 120 mm.
A hideg térben vezetett szakasz maximális hossza 5 méter lehet. A frisslevegő-oldal (*) maximális egyenértékű hossza 1 db könyököt foglal magába. Az égéstermék-elvezetés (**) maximálisan megengedett hossza akár 2 db 90°-os könyököt is tartalmazhat az indító- és a támasztókönyök mellett. Ezek elhagyása azonban nem növeli meg a vízszintes szakasz egyenértékű hosszúságát.

További opcionális elemek (Ø80/125 és Ø80 mm)

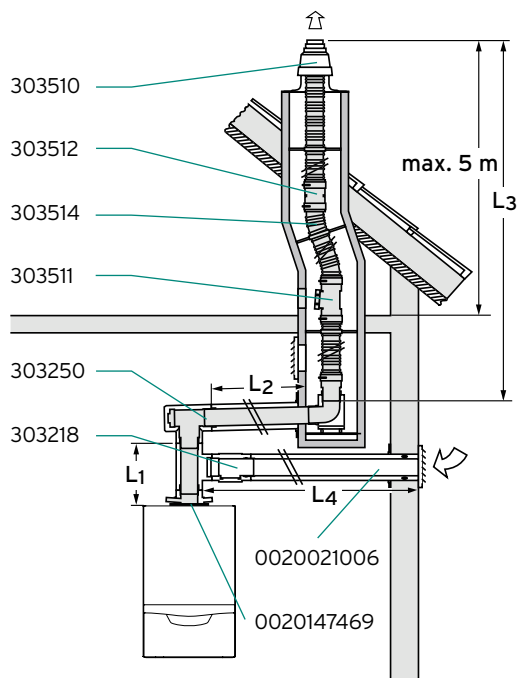
303202	Koncentrikus hosszabbítócső (0,5 m)
303203	Koncentrikus hosszabbítócső (1,0 m)
303205	Koncentrikus hosszabbítócső (2,0 m)
303210	Koncentrikus könyökcső (90°)
303211	Koncentrikus könyökidom (45°/2 db)
303616	Csőbilincs (5 db)
303215	Nyitható csőtoldal
303259	Könyökidom (45°/2 db)
303258	Könyökidom (30°/2 db)
303257	Könyökidom (15°/2 db)
300940	Csőbilincs (5 db)

- A hideg környezetben vezetett égéstermék-elvezető csövek esetén utólagos hőszigeteléssel kell megakadályozni az égéstermék kondenzációját. Alacsony külsőhőmérséklet esetén a frisslevegő csövön is létrejöhet kondenzáció!
- Minden további tervezési és kivitelezési lépést, illetve előírást a készülékhez tartozó szerelési és égéstermék-elvezetési útmutató szerint kell végrehajtani.
- A kürtő átszellőztetésére 125 cm² keresztmetszetű szellőztető rácsot kell kialakítani.

Ajánlás a telepítéshez

A szélfogó szerelhetőségéhez a levegőcső torkolatának legalább 3 cm-re kell a külső fal síkjától kiállnia. A hosszabbító csöveket csőbilincsekkel célszerű rögzíteni a falon/mennyezeten.

ecoTEC és eco/auroCOMPACT - helyiségvevőtől független flexibilis (NA 80) égéstermék-elvezetés kéményben, koncentrikus légellátással (C53)



Magyarázat az ábrához:

303250	Konc. csatl. kéményaknás elvezetéshez
0020021006	Báziskészlet osztott rendszerre (80/125 mm)
0020147469	Indítóadapter (60/100 → 80/125 mm)
303218	Revíziós elem
303510	Flexibilis alaprendszer
303511	Tisztítóelem flexibilis elvezetéshez
303512	Flexibilis összekötőcső
303514	Flexibilis égéstermék-elvezetőcső (15 m)

Fontos tudnivalók az égéstermék-elvezető rendszer tervezésével kapcsolatban:

- Az égéstermék-elvezető rendszer telepítése előtt az érintett kürtőt használaton kívüli kéményként kell nyilvántartásba vettetni (jogilag a kürtő C53-as rendszerben nem kémény). Ez az égéstermék-elvezetés továbbá a tüzelőberendezéssel együtt tanúsított rendszerként kezelendő (kéményseprői szakvéleményt ez a rendszerkialakítás nem igényel)!
- Az égéstermék-elvezető cső lejtése 3° legyen befelé (1 m esetén kb. 50 mm).
- A teljes elvezetési hosszúságot a légbeszívástól az égéstermék-elvezető torkolati nyílásának végéig kell számítani.
- A levegő/égéstermék-elvezető rendszert nem szükséges biztonsági védőtávolságra elhelyezni az éghető anyagoktól, mert a készülék névleges hőteljesítménye esetén sem alakul ki az elemek felületén magas hőmérséklet.

Ø80/80 mm-es levegő/égéstermék-elvezetés

Készüléktípus	Maximális egyenértékű hossz (L ₄ /L ₁ +L ₂ +L ₃)
VU, VUW ..6/x-x (H-INT II)	8*/33** m
VU, VUI, VUW ../1-x (N-INT2)	8*/33** m
VU 35 CS/1-5 (N-INT2)	8*/30** m
VSC(D) ..6/4-5	8*/33** m

Egyenértékű csőhossz: 90° = 2,5 m; 45° = 1 m; Revíziós T-idom = 2,5 m

Figyelem!

Minimális kürtőkeresztmetszet: Ø130 vagy 120 x 120 mm.
A hideg térben vezetett szakasz maximális hossza 5 méter lehet. A frisslevegő-oldal (*) maximális egyenértékű hossza 1 db könyököt foglal magába. Az égéstermék-elvezetés (**) maximálisan megengedett hossza akár 2 db 90°-os könyököt is tartalmazhat az indító- és a támasztókönyök mellett. Ezek elhagyása azonban nem növeli meg a vízszintes szakasz egyenértékű csőhosszát.

További opcionális elemek (Ø80/125 és Ø80 mm)

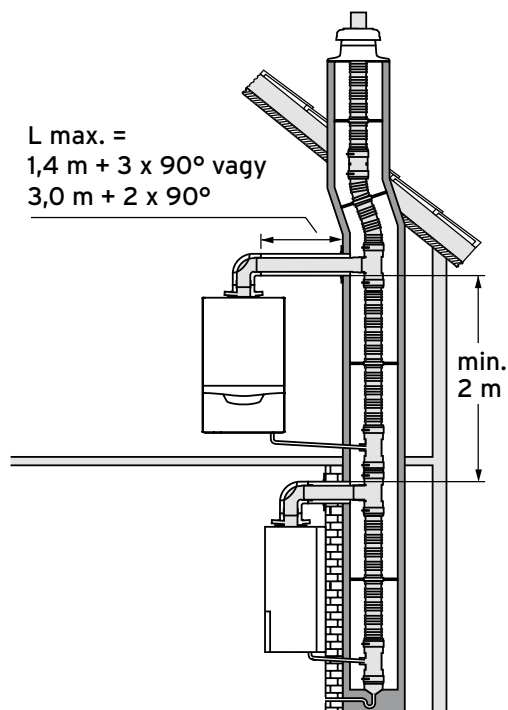
303202	Koncentrikus hosszabbítócső (0,5 m)
303203	Koncentrikus hosszabbítócső (1,0 m)
303205	Koncentrikus hosszabbítócső (2,0 m)
303210	Koncentrikus könyökcső (90°)
303211	Koncentrikus könyökidom (45°/2 db)
303616	Csőbilincs (5 db)
303215	Nyitható csőtoldal
0020021007	Rozsdamentes acél kürtőfedél
0020021008	Alapkészlet rozsdamentes kürtőfedélhez
0020025741	DN 80 (1,0 m) nemesacél végelem

- A hideg környezetben vezetett égéstermék-elvezető csövek esetén utólagos hőszigeteléssel kell megakadályozni az égéstermék kondenzációját. Alacsony külsőhőmérséklet esetén a frisslevegő csövön is létrejöhet kondenzáció!
- Minden további tervezési és kivitelezési lépést, illetve előírást a készülékhez tartozó szerelési és égéstermék-elvezetési útmutató szerint kell végrehajtani.
- A kürtő átszellőztetésére 125 cm² keresztmetszetű szellőztető rácsot kell kialakítani.

Ajánlás a telepítéshez

A szélfogó szerelhetőségéhez a levegőcső torkolatának legalább 3 cm-re kell a külső fal síkjától kiállnia. A hosszabbító csöveket csőbilincsekkel célszerű rögzíteni a falon/mennyezetten.

ecoTEC pure/pro - többrészes, túlnyomásos égéstermék-elvezető rendszer gyűjtőkémény-felújításra, helyiséglevegőtől független üzemben (C43)



A teljes hatásos kéménymagasság (Ø100 mm - PP) a legelső bekötéstől kezdve (m)

Db	Koncentrikus bekötés (Ø60/100 vagy 80/125) a belső kürtőméret alapján (cm)		ecoTEC pure/pro VU, VUW készülékek		
			A	B	C
2	Ø60/100 mm	Ø16 cm	23,3	22,8	6,3
		14 x 20 vagy Ø18 cm 20 x 20 vagy Ø22 cm	25,0 25,0	25,0 25,0	17,0 25,0
	Ø80/125 mm	Ø16 cm	25,0	25,0	12,8
		14 x 20 vagy Ø18 cm 20 x 20 vagy Ø22 cm	25,0 25,0	25,0 25,0	25,0 25,0
3	Ø60/100 mm	Ø16 cm	11,0	11,2	-
		14 x 20 vagy Ø18 cm 20 x 20 vagy Ø22 cm	25,0 25,0	25,0 25,0	5,5 7,9
	Ø80/125 mm	Ø16 cm	14,0	14,1	7,0
		14 x 20 vagy Ø18 cm 20 x 20 vagy Ø22 cm	25,0 25,0	25,0 25,0	14,6 25,0
4	Ø60/100 mm	Ø16 cm	8,3	8,4	-
		14 x 20 vagy Ø18 cm 20 x 20 vagy Ø22 cm	15,1 25,0	15,3 25,0	- -
	Ø80/125 mm	Ø16 cm	9,9	10,0	-
		14 x 20 vagy Ø18 cm 20 x 20 vagy Ø22 cm	20,7 25,0	20,2 25,0	8,0 11,1
5	Ø60/100 mm	Ø16 cm	-	-	-
		14 x 20 vagy Ø18 cm 20 x 20 vagy Ø22 cm	- 14,1	- 14,5	- -
	Ø80/125 mm	Ø16 cm	-	-	-
		14 x 20 vagy Ø18 cm 20 x 20 vagy Ø22 cm	13,6 21,7	12,5 17,9	- -

A: VU 146/5-3

B: VUW 236/7-2, VUW 236/5-3

C: VUW 286/7-2, VUW 286/5-3, VU 246/x-x

Fontos tudnivalók az égéstermék-elvezető rendszer tervezésével kapcsolatban:

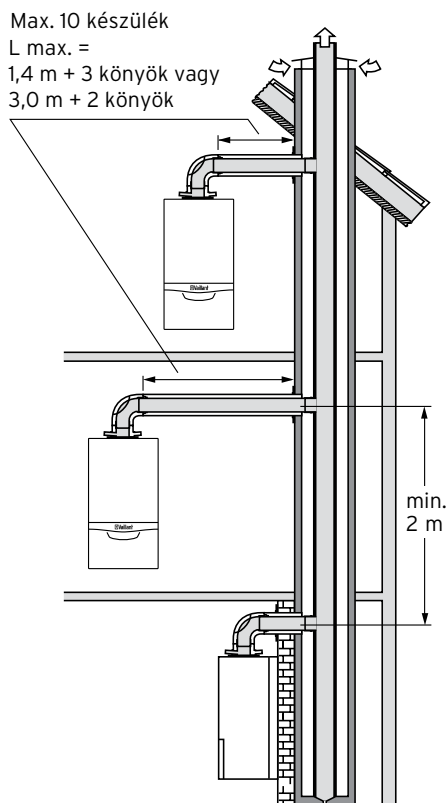
- A telepítés megkezdése előtt feltétlenül egyeztessen az égéstermék-elvezetési lehetőségekről LAS-rendszerű telepítésre specializálódott tervezővel vagy egy szakértő bevonásával.
- Ez az égéstermék-elvezető rendszer csak a táblázatban megadott hőtermelők esetén alkalmazható.
- Az egyes koncentrikus bekötések közötti függőleges szakasz minimum 2 méter lehet.
- Lakáson belül az égéstermék-elvezető cső lejtése legalább 3° legyen (1 m esetén kb. 50 mm).
- A készülékből kifolyó kondenzvíz - adott esetben - a kéménybe is visszavezethető.
- Érdeklődj meg, hogy szükséges-e a tisztítóelem beépítése az égéstermék-elvezető rendszer függőleges szakaszába.

- Egy rendszerbe eltérő teljesítményű hőtermelő is beköthető.
- A készülékbe külön rendelhető visszaáramlást gátló csapantyút (0010033450) kell beépíteni.
- A levegő/égéstermék-elvezető rendszert nem szükséges biztonsági védőtávolságra elhelyezni az éghető anyagoktól, mert a készülék névleges hőteljesítménye esetén sem alakul ki az elemek felületén magas hőmérséklet.
- Minden további tervezési és kivitelezési lépést, illetve előírást a készülékhez tartozó szerelési és égéstermék-elvezetési útmutató (0020211710) szerint kell végrehajtani.

! LAS-típusú gyűjtőkéményen az ecoTEC plus IoniDetect .../1-5 kombi gázkészülék alkalmazható, de csak a megfelelő átépítőkészlet használatával (lásd: 0020327529 számú szerelési utasítás).



ecoTEC pure/pro - merev túlnyomásos égéstermék-elvezető rendszer szintenként egy gázkészülék bekötéssel, helyiséglevegőtől független üzembn



Koncentrikus bekötés (Ø80/125 mm)

Készüléktípus	Max. egyenértékű hossz
VU 146/5-3	1,4* vagy 3,0** m
VU 246/7-2, VU 246/5-3	1,4* vagy 3,0** m
VUW 236 & VUW 286/x-x	1,4* vagy 3,0** m

Figyelem!

A vízszintes koncentrikus elhúzás további 2* vagy 1** db 90°-os könyököt tartalmazhat az indítókönyök mellett. Ezek elhagyása azonban nem növeli meg a vízszintes szakasz egyenértékű hosszát.

Szükséges és opcionális elemek (Ø80/125 mm)

0020232147	Komplett bekötőkészlet indítóidommal
0010033450	Visszaáramlást gátló csappantyú
303202	Koncentrikus hosszabbítócső (0,5 m)
303203	Koncentrikus hosszabbítócső (1,0 m)
303205	Koncentrikus hosszabbítócső (2,0 m)
303210	Koncentrikus könyökcső (90°)
303211	Koncentrikus könyökidom (45°/2 db)
303215	Nyitható csőtoldal
303217	Füstgázkönyök vizsgálónylással (90°)
303218	Koncentrikus revíziós elem (0,19 m)
303616	Csőbilincs (5 db)

Fontos tudnivalók az égéstermék-elvezető rendszer tervezésével kapcsolatban:

- A telepítés megkezdése előtt egyeztessen az égéstermék-elvezetési lehetőségekről szakirányú tervezővel.
- Az alkalmazott gyűjtőkémény-rendszer (Ontop Metaloterm ME, magyarországi forgalmazó: Schiedel Kéménygyár Kft) a csatlakoztatható ecoTEC pure és pro gázkészülékekkel együtt telepíthető, gyártói méretezés és adatszolgáltatás alapján.
- A gázüzemű tüzelőberendezések telepítése hosszabb tartózkodásra szolgáló helyiségekben is lehetséges.
- Az LAS-rendszerű gyűjtőkémény-rendszerre a megadott ecoTEC kondenzációs gázkészülékek csak vezetékes földgázzal üzemeltethetők (a propángázzal történő működtetés tiltott).
- Két emelet között az egyes koncentrikus bekötések közötti függőleges szakasz távolsága min. 2,0 méter lehet.
- A csatlakoztatott gázkészülékek működése során keletkező kondenzvíz a gyűjtőkémény-rendszerbe vezethető, azonban a helyszínen kell kialakítani az LAS-rendszer és a hőtermelő közötti elvezetést.

- A csatlakozó ecoTEC pure és pro készülékek beüzemelése előtt a feljogosított szakszerviznek mechanikus visszacsapó szelepet (rendelési szám: 0010033450) kell a gyártói előírásoknak megfelelően a hőtermelőben elhelyeznie. Ezt a visszaáramlást gátló csappantyút a komplett bekötőkészlettel (0020232147) és a gyártó adott esetben még szükséges további elemeivel (Ø80/125 mm-es koncentrikus égéstermék-elvezető rendszer) együtt kell beépíteni.
- Eltérő hőteljesítményű gázkészülékek bekötése is lehetséges, amennyiben a méretezés a nagyobb teljesítményű hőtermelő alapján történik.
- A következő oldalon a különböző kürtő-keresztmetszetek függvényében alkalmazható felhasználási lehetőségekről áttekintő táblázat található.

⚠ LAS-típusú gyűjtőkéményen az ecoTEC plus IoniDetect .../1-5 kombi gázkészülék alkalmazható, de csak a megfelelő átépítő-készlet használatával (lásd: 0020327529 számú szerelési utasítás).

A teljes hatásos kéménymagasság a csatlakoztatott készülékek darabszámának és a különböző kürtő-keresztmetszetek függvényében, a legelső bekötéstől kezdve (m)

Figyelem! Az alábbi áttekintés nem teljeskörű. Amennyiben a megadott adatoktól eltérő kürtő-keresztmetszethez kell megfelelő égéstermék-elvezetést választania, kérjük, forduljon a Vaillant Saunier Duval Kft. képviselőjéhez!

Db	Készüléktípus csoport	Ontop kéményrendszer	Kürtő mérete	ecoTEC pure/pro VU, VUW készülékek	
				A	B
2	Ø80/125 mm-es bekötés	Ø80 mm-es gyűjtőcső az LAS rendszerben	12 x 12 cm	20,3	5,3
			14 x 18 cm	25,0	6,5
			18 x 18 cm	25,0	7,3
		Ø100 mm-es gyűjtőcső az LAS rendszerben	Ø13 cm	18,3	4,7
			Ø17 cm	25,0	6,9
			Ø20 cm	25,0	7,3
		Ø113 mm-es gyűjtőcső az LAS rendszerben	14 x 14 cm	25,0	9,3
			14 x 18 cm	25,0	20,9
			16 x 18 cm	25,0	25,0
		Ø130 mm-es gyűjtőcső az LAS rendszerben	Ø15 cm	19,1	6,3
			Ø17 cm	25,0	16,7
			Ø19 cm	25,0	25,0
		Ø150 mm-es gyűjtőcső az LAS rendszerben	14 x 14 cm	18,2	5,8
			14 x 16 cm	25,0	11,5
14 x 20 cm	25,0		25,0		
Ø180 mm-es gyűjtőcső az LAS rendszerben	Ø15 cm	10,4	3,6		
	Ø17 cm	25,0	13,3		
	Ø17 cm	25,0	25,0		
Ø130 mm-es gyűjtőcső az LAS rendszerben	14 x 16 cm	12,1	4,5		
	14 x 20 cm	25,0	19,6		
	16 x 18 cm	25,0	23,7		
Ø150 mm-es gyűjtőcső az LAS rendszerben	Ø17 cm	14,8	5,3		
	Ø18 cm	25,0	11,7		
	Ø19 cm	25,0	23,8		
Ø150 mm-es gyűjtőcső az LAS rendszerben	16 x 18 cm	20,9	6,9		
	16 x 20 cm	25,0	16,9		
	18 x 20 cm	25,0	25,0		
Ø180 mm-es gyűjtőcső az LAS rendszerben	Ø20 cm	25,0	16,2		
	Ø21 cm	25,0	25,0		
	Ø22 cm	25,0	10,4		
Ø180 mm-es gyűjtőcső az LAS rendszerben	20 x 20 cm	25,0	16,0		
	20 x 22 cm	25,0	25,0		
	Ø23 cm	25,0	25,0		
3	Ø80/125 mm-es bekötés	Ø80 mm-es gyűjtőcső az LAS rendszerben	12 x 12 cm	7,2	-
			14 x 18 cm	8,4	-
			18 x 18 cm	9,0	-
		Ø100 mm-es gyűjtőcső az LAS rendszerben	Ø13 cm	6,6	-
			Ø16 cm	8,2	-
			Ø20 cm	9,0	-
		Ø100 mm-es gyűjtőcső az LAS rendszerben	14 x 16 cm	17,4	6,2
			16 x 18 cm	25,0	9,4
			20 x 20 cm	25,0	12,3
		Ø113 mm-es gyűjtőcső az LAS rendszerben	Ø18 cm	25,0	8,0
			Ø20 cm	25,0	10,6
			Ø24 cm	25,0	13,2
		Ø113 mm-es gyűjtőcső az LAS rendszerben	14 x 18 cm	21,7	7,0
			16 x 20 cm	25,0	12,3
20 x 20 cm	25,0		16,7		
Ø130 mm-es gyűjtőcső az LAS rendszerben	Ø18 cm	24,2	7,5		
	Ø20 cm	25,0	12,3		
	Ø22 cm	25,0	16,2		
Ø130 mm-es gyűjtőcső az LAS rendszerben	14 x 20 cm	22,0	8,5		
	16 x 20 cm	25,0	15,4		
	18 x 20 cm	25,0	24,7		
Ø130 mm-es gyűjtőcső az LAS rendszerben	Ø18 cm	14,0	6,0		
	Ø20 cm	25,0	15,3		
	Ø22 cm	25,0	25,0		

A: VU 146/5-3, VUW 236/7-2, VUW 236/5-3 B: VU 246/7-2, VU 246/5-3, VUW 286/7-2, VUW 286/5-3



Db	Készüléktípus csoport	Ontop kéményrendszer	Kürtő mérete	ecoTEC pure/pro VU, VUW készülékek	
				A	B
3	Ø80/125 mm-es bekötés	Ø150 mm-es gyűjtőcső az LAS rendszerben	16 x 20 cm	21,2	8,0
			18 x 20 cm	25,0	15,9
			20 x 20 cm	25,0	25,0
		Ø180 mm-es gyűjtőcső az LAS rendszerben	Ø20 cm	20,5	7,7
			Ø21 cm	25,0	13,6
			Ø22 cm	25,0	24,9
4	Ø80/125 mm-es bekötés	Ø100 mm-es gyűjtőcső az LAS rendszerben	20 x 20 cm	18,3	8,4
			20 x 22 cm	25,0	16,7
			22 x 22 cm	25,0	25,0
		Ø113 mm-es gyűjtőcső az LAS rendszerben	Ø23 cm	25,0	11,8
			Ø24 cm	25,0	22,8
			Ø25 cm	25,0	25,0
4	Ø80/125 mm-es bekötés	Ø100 mm-es gyűjtőcső az LAS rendszerben	114 x 16 cm	9,1	-
			16 x 18 cm	12,9	-
			20 x 20 cm	16,3	-
		Ø113 mm-es gyűjtőcső az LAS rendszerben	Ø17 cm	9,5	-
			Ø20 cm	14,3	-
			Ø23 cm	16,7	-
		Ø130 mm-es gyűjtőcső az LAS rendszerben	14 x 20 cm	12,9	-
			16 x 20 cm	16,6	-
			20 x 20 cm	22,0	-
		Ø130 mm-es gyűjtőcső az LAS rendszerben	Ø18 cm	14,5	10,9
			Ø20 cm	24,6	16,7
			Ø24 cm	25,0	24,5
		Ø150 mm-es gyűjtőcső az LAS rendszerben	16 x 20 cm	19,9	8,7
			18 x 20 cm	25,0	12,0
			20 x 22 cm	25,0	19,3
		Ø150 mm-es gyűjtőcső az LAS rendszerben	Ø20 cm	19,9	8,6
			Ø22 cm	25,0	14,5
			Ø24 cm	25,0	20,9
Ø180 mm-es gyűjtőcső az LAS rendszerben	18 x 20 cm	22,9	9,5		
	20 x 20 cm	25,0	15,1		
	20 x 22 cm	25,0	23,5		
Ø180 mm-es gyűjtőcső az LAS rendszerben	Ø22 cm	25,0	12,7		
	Ø23 cm	25,0	19,4		
	Ø24 cm	25,0	25,0		
Ø180 mm-es gyűjtőcső az LAS rendszerben	20 x 22 cm	21,5	11,0		
	22 x 22 cm	25,0	19,0		
	22 x 24 cm	25,0	25,0		
Ø180 mm-es gyűjtőcső az LAS rendszerben	Ø24 cm	25,0	13,6		
	Ø25 cm	25,0	22,5		
	Ø26 cm	25,0	25,0		
5	Ø80/125 mm-es bekötés	Ø113 mm-es gyűjtőcső az LAS rendszerben	20 x 20 cm	10,9	-
			Ø22 cm	10,6	-
			Ø24 cm	11,2	-
		Ø130 mm-es gyűjtőcső az LAS rendszerben	Ø22 cm	11,7	-
			18 x 20 cm	17,2	-
			20 x 22 cm	25,0	22,7
		Ø130 mm-es gyűjtőcső az LAS rendszerben	Ø24 cm	25,0	11,0
			Ø25 cm	25,0	12,0
			Ø26 cm	25,0	13,0
		Ø150 mm-es gyűjtőcső az LAS rendszerben	20 x 22 cm	25,0	13,5
			22 x 22 cm	25,0	18,5
			22 x 24 cm	25,0	24,2
		Ø150 mm-es gyűjtőcső az LAS rendszerben	Ø23 cm	25,0	11,9
			Ø24 cm	25,0	15,7
			Ø25 cm	25,0	20,5
		Ø180 mm-es gyűjtőcső az LAS rendszerben	22 x 22 cm	25,0	13,6
			22 x 24 cm	25,0	20,6
			24 x 24 cm	25,0	25,0
Ø180 mm-es gyűjtőcső az LAS rendszerben	Ø24 cm	18,2	10,8		
	Ø25 cm	25,0	15,4		
	Ø26 cm	25,0	22,7		

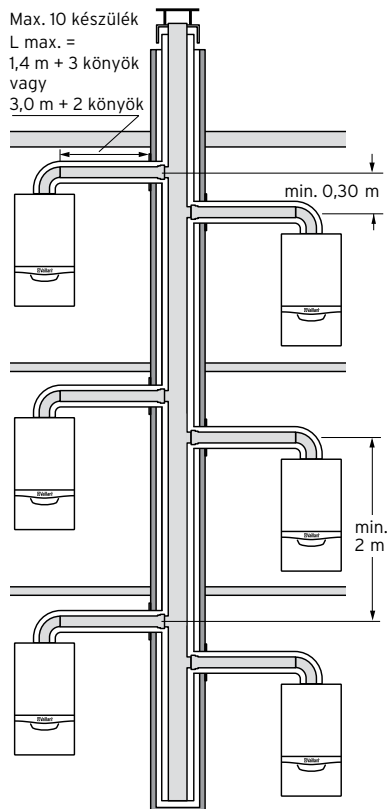
Db	Készüléktípus csoport	Ontop kéményrendszer	Kürtő mérete	ecoTEC pure/pro VU, VUW készülékek	
				A	B
6	Ø80/125 mm-es bekötés	Ø130 mm-es gyűjtőcső az LAS rendszerben	Ø22 cm	13,5	-
			Ø24 cm	17,3	-
			Ø26 cm	20,5	-
		Ø150 mm-es gyűjtőcső az LAS rendszerben	22 x 24 cm	25,0	14,3
			24 x 26 cm	25,0	19,3
			26 x 28 cm	25,0	25,0
Ø180 mm-es gyűjtőcső az LAS rendszerben	Ø26 cm	25,0	14,9		
	Ø28 cm	25,0	19,5		
	Ø30 cm	25,0	23,4		
7	Ø80/125 mm-es bekötés	Ø150 mm-es gyűjtőcső az LAS rendszerben	22 x 22 cm	21,2	-
			26 x 26 cm	25,0	18,6
			26 x 28 cm	25,0	24,2
		Ø180 mm-es gyűjtőcső az LAS rendszerben	Ø26 cm	22,9	-
			Ø30 cm	25,0	20,7
			Ø31 cm	25,0	25,0
8	Ø80/125 mm-es bekötés	Ø150 mm-es gyűjtőcső az LAS rendszerben	24 x 24 cm	23,8	-
			28 x 30 cm	27,5	19,5
			32 x 32 cm	27,5	20,9
		Ø180 mm-es gyűjtőcső az LAS rendszerben	Ø27 cm	24,2	-
			Ø32 cm	27,5	19,2
			Ø35 cm	27,5	20,6
9	Ø80/125 mm-es bekötés	Ø150 mm-es gyűjtőcső az LAS rendszerben	22 x 24 cm	19,2	-
			24 x 26 cm	27,5	21,2
			26 x 26 cm	27,5	26,2
		Ø180 mm-es gyűjtőcső az LAS rendszerben	Ø26 cm	20,3	-
			Ø28 cm	27,5	21,2
			Ø29 cm	27,5	25,7
10	Ø80/125 mm-es bekötés	Ø150 mm-es gyűjtőcső az LAS rendszerben	24 x 26 cm	21,5	-
			28 x 28 cm	25,5	-
			32 x 32 cm	28,4	-
		Ø180 mm-es gyűjtőcső az LAS rendszerben	Ø28 cm	21,5	-
			Ø31 cm	25,1	-
			Ø36 cm	28,5	-
10	Ø80/125 mm-es bekötés	Ø180 mm-es gyűjtőcső az LAS rendszerben	24 x 24 cm	21,8	-
			26 x 26 cm	30,0	21,7
			26 x 28 cm	30,0	30,0
		Ø180 mm-es gyűjtőcső az LAS rendszerben	Ø27 cm	27,1	-
			Ø29 cm	30,0	21,3
			Ø31 cm	30,0	27,4
Ø180 mm-es gyűjtőcső az LAS rendszerben	26 x 26 cm	28,5	-		
	28 x 28 cm	32,5	23,7		
	30 x 30 cm	32,5	28,3		
Ø180 mm-es gyűjtőcső az LAS rendszerben	Ø29 cm	28,0	-		
	Ø32 cm	32,5	25,0		
	Ø34 cm	32,5	29,1		

A: VU 146/5-3, VUW 236/7-2, VUW 236/5-3

B: VU 246/7-2, VU 246/5-3, VUW 286/7-2, VUW 286/5-3



ecoTEC pure/pro - merev túlnyomásos égéstermék-elvezető rendszer azonos szinten, egymással szemben elhelyezkedő készülékekhez, helyiséglevegőtől független üzemben



Koncentrikus bekötés (Ø80/125 mm)

Készüléktípus	Max. egyenértékű hossz
VU 146/5-3	1,4* vagy 3,0** m
VU 246/7-2, VU 246/5-3	1,4* vagy 3,0** m
VUW 236 & VUW 286/x-x	1,4* vagy 3,0** m

Figyelem!

A vízszintes koncentrikus elhúzás további 2* vagy 1** db 90°-os könyököt tartalmazhat az indítókönyök mellett. Ezek elhagyása azonban nem növeli meg a vízszintes szakasz egyenértékű hosszát.

Szükséges és opcionális elemek (Ø80/125 mm)

0020232147	Komplett bekötőkészlet indítóidommal
0010033450	Visszaáramlást gátló csappantyú
303202	Koncentrikus hosszabbítócső (0,5 m)
303203	Koncentrikus hosszabbítócső (1,0 m)
303205	Koncentrikus hosszabbítócső (2,0 m)
303210	Koncentrikus könyökcső (90°)
303211	Koncentrikus könyökidom (45°/2 db)
303215	Nyitható csőtoldal
303217	Füstgázkönyök vizsgálónyílással (90°)
303218	Koncentrikus revíziós elem (0,19 m)
303616	Csőbilincs (5 db)

Fontos tudnivalók az égéstermék-elvezető rendszer tervezésével kapcsolatban:

- A telepítés megkezdése előtt egyeztessen az égéstermék-elvezetési lehetőségekről szakirányú tervezővel.
- Az alkalmazott gyűjtőkémény-rendszer (Ontop Metaloterm MF, magyarországi forgalmazó: Schiedel Kéménygyár Kft) a csatlakoztatható ecoTEC pure és pro gázkészülékekkel együtt telepíthető, gyártói méretezés és adatszolgáltatás alapján.
- A gázüzemű tüzelőberendezések telepítése hosszabb tartózkodásra szolgáló helyiségekben is lehetséges.
- Az LAS-rendszerű gyűjtőkémény-rendszerre a megadott ecoTEC kondenzációs gázkészülékek csak vezetékes földgázzal üzemeltethetők (a propángázzal történő működtetés tiltott).
- Két emelet között az egyes koncentrikus bekötések közötti függőleges szakasz távolsága min. 2,0 méter lehet.
- Az azonos szinten bekötött hőtermelők esetén a koncentrikus bekötések közötti függőleges szakasz távolsága min. 0,3 méter lehet.
- A csatlakoztatott gázkészülékek működése során keletkező kondenzvíz a gyűjtőkémény-rendszerbe vezethető, azonban a helyszínen kell kialakítani az LAS-rendszer és a hőtermelő közötti elvezetést.

- A csatlakozó ecoTEC pure és pro készülékek beüzemelése előtt a feljogosított szakszerviznek mechanikus visszacsapó szelepet (rendelési szám: 0010033450) kell a gyártói előírásoknak megfelelően a hőtermelőben elhelyeznie. Ezt a visszaáramlást gátló csappantyút a komplett bekötőkészlettel (0020232147) és a gyártó adott esetben még szükséges további elemeivel (Ø80/125 mm-es koncentrikus égéstermék-elvezető rendszer) együtt kell beépíteni.
- Eltérő hőteljesítményű gázkészülékek bekötése is lehetséges, amennyiben a méretezés a nagyobb teljesítményű hőtermelő alapján történik.
- A következő oldalon a különböző kürtő-keresztmetszetek függvényében alkalmazható felhasználási lehetőségekről áttekintő táblázat található.



LAS-típusú gyűjtőkéményen az ecoTEC plus IoniDetect .../1-5 kombi gázkészülék alkalmazható, de csak a megfelelő átépítőkészlet használatával (lásd: 0020327529 számú szerelési utasítás).

A teljes hatásos kéménymagasság a csatlakoztatott készülékek darabszámának és a különböző kürtő keresztmetszetek függvényében, a legelső bekötéstől kezdve (m)

Figyelem! Az alábbi áttekintés nem teljeskörű. Amennyiben a megadott adatoktól eltérő kürtő keresztmetszethez kell megfelelő égéstermék-elvezetést választania, kérjük, forduljon a Vaillant Saunier Duval Kft. képviselőjéhez!

Db	Készüléktípus csoport	Ontop kéményrendszer	Kürtő mérete	ecoTEC pure/pro VU, VUW készülékek	
				A	B
2	Ø80/125 mm-es bekötés	Ø100 mm-es gyűjtőcső az LAS rendszerben	14 x 14 cm	20,0	7,2
			14 x 18 cm	20,0	18,6
			16 x 18 cm	20,0	20,0
		Ø113 mm-es gyűjtőcső az LAS rendszerben	Ø16 cm	20,0	8,8
			Ø18 cm	20,0	20,0
			Ø20 cm	20,0	20,0
		Ø130 mm-es gyűjtőcső az LAS rendszerben	14 x 14 cm	17,2	4,8
			14 x 18 cm	20,0	20,0
			16 x 18 cm	20,0	20,0
		Ø150 mm-es gyűjtőcső az LAS rendszerben	Ø16 cm	20,0	6,4
			Ø18 cm	20,0	20,0
			Ø20 cm	20,0	20,0
Ø180 mm-es gyűjtőcső az LAS rendszerben	14 x 16 cm	10,5	3,0		
	14 x 18 cm	20,0	8,8		
	16 x 18 cm	20,0	20,0		
3	Ø80/125 mm-es bekötés	Ø100 mm-es gyűjtőcső az LAS rendszerben	Ø16 cm	3,6	-
			Ø18 cm	20,0	10,8
			Ø20 cm	20,0	20,0
		Ø150 mm-es gyűjtőcső az LAS rendszerben	16 x 18 cm	19,2	6,0
			16 x 20 cm	25,0	16,8
			18 x 20 cm	25,0	25,0
		Ø180 mm-es gyűjtőcső az LAS rendszerben	Ø19 cm	18,4	5,6
			Ø20 cm	25,0	16,0
			Ø21 cm	25,0	25,0
		Ø100 mm-es gyűjtőcső az LAS rendszerben	20 x 20 cm	20,0	14,8
			20 x 22 cm	20,0	20,0
			Ø22 cm	20,0	9,0
Ø23 cm	20,0		20,0		
Ø113 mm-es gyűjtőcső az LAS rendszerben	16 x 16 cm		6,7	-	
	18 x 18 cm		9,7	-	
	20 x 20 cm		11,5	-	
Ø130 mm-es gyűjtőcső az LAS rendszerben	Ø18 cm		6,9	-	
	Ø20 cm		9,5	-	
	Ø22 cm		11,3	-	
Ø150 mm-es gyűjtőcső az LAS rendszerben	14 x 16 cm		5,1	-	
	14 x 20 cm		11,1	-	
	16 x 20 cm	15,7	-		
Ø180 mm-es gyűjtőcső az LAS rendszerben	Ø18 cm	8,7	-		
	Ø20 cm	15,7	4,5		
	Ø22 cm	21,5	6,3		
Ø130 mm-es gyűjtőcső az LAS rendszerben	16 x 16 cm	5,3	-		
	18 x 18 cm	19,1	7,3		
	20 x 20 cm	22,5	15,9		
Ø150 mm-es gyűjtőcső az LAS rendszerben	Ø18 cm	7,3	5,5		
	Ø20 cm	22,5	17,9		
	Ø22 cm	22,5	22,5		
Ø180 mm-es gyűjtőcső az LAS rendszerben	16 x 18 cm	7,7	-		
	16 x 20 cm	18,8	6,9		
	20 x 20 cm	22,5	22,5		
Ø180 mm-es gyűjtőcső az LAS rendszerben	Ø20 cm	7,9	-		
	Ø22 cm	22,5	11,7		
	Ø24 cm	22,5	25,0		
Ø180 mm-es gyűjtőcső az LAS rendszerben	20 x 22 cm	18,1	22,5		
	22 x 22 cm	22,5	17,1		
	Ø24 cm	22,5	11,1		
			Ø25 cm	22,5	21,1

A: VU 146/5-3, VUW 236/7-2, VUW 236/5-3 B: VU 246/7-2, VU 246/5-3, VUW 286/7-2, VUW 286/5-3



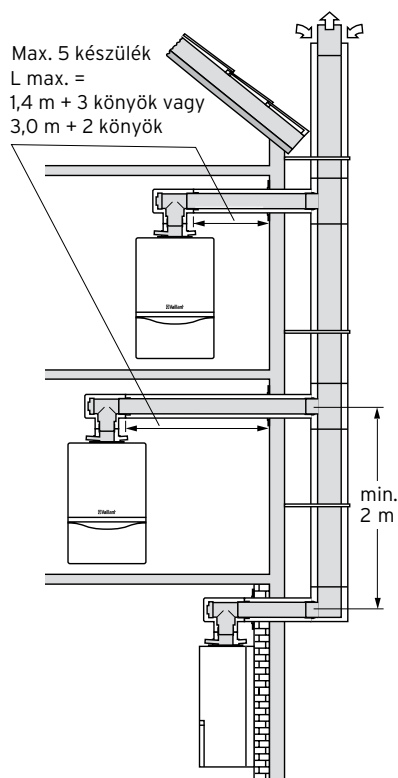
Db	Készüléktípus csoport	Ontop kéményrendszer	Kürtő mérete	ecoTEC pure/pro VU, VUW készülékek	
				A	B
4	Ø80/125 mm-es bekötés	Ø100 mm-es gyűjtőcső az LAS rendszerben	14 x 20 cm	7,9	-
			16 x 20 cm	9,5	-
			20 x 20 cm	11,5	-
			Ø18 cm	6,9	-
			Ø21 cm	10,5	-
			Ø24 cm	12,3	-
		Ø113 mm-es gyűjtőcső az LAS rendszerben	14 x 20 cm	11,1	-
			16 x 20 cm	15,7	-
			20 x 20 cm	22,1	-
			Ø20 cm	15,7	4,5
			Ø22 cm	21,5	6,3
			Ø24 cm	22,5	7,5
		Ø130 mm-es gyűjtőcső az LAS rendszerben	16 x 20 cm	17,9	6,9
			18 x 20 cm	22,5	11,1
			20 x 22 cm	22,5	20,3
			Ø20 cm	17,9	6,7
			Ø22 cm	22,5	14,3
			Ø24 cm	22,5	22,5
Ø150 mm-es gyűjtőcső az LAS rendszerben	18 x 18 cm	20,9	7,5		
	18 x 20 cm	22,5	16,1		
	20 x 20 cm	22,5	22,5		
	Ø22 cm	22,5	11,7		
	Ø23 cm	22,5	19,3		
	Ø24 cm	22,5	25,0		
Ø180 mm-es gyűjtőcső az LAS rendszerben	20 x 22 cm	18,1	8,1		
	22 x 22 cm	22,5	17,1		
	22 x 24 cm	22,5	22,5		
	Ø23 cm	11,9	5,7		
	Ø24 cm	22,5	11,1		
	Ø25 cm	22,5	21,1		
5	Ø80/125 mm-es bekötés	Ø130 mm-es gyűjtőcső az LAS rendszerben	20 x 22 cm	8,4	-
			22 x 22 cm	11,3	-
			Ø24 cm	15,2	6,8
			Ø25 cm	17,4	7,6
			Ø26 cm	19,2	8,4
			Ø27 cm	19,2	8,4
		Ø150 mm-es gyűjtőcső az LAS rendszerben	20 x 20 cm	16,3	6,4
			22 x 22 cm	17,2	13,0
			24 x 24 cm	25,0	21,6
			Ø23 cm	14,4	7,8
			Ø25 cm	25,0	14,4
			Ø27 cm	25,0	22,2
Ø180 mm-es gyűjtőcső az LAS rendszerben	22 x 22 cm	13,2	8,4		
	22 x 24 cm	23,0	13,2		
	24 x 24 cm	25,0	21,6		
	Ø25 cm	15,8	9,8		
	Ø26 cm	25,0	14,8		
	Ø27 cm	25,0	22,8		
6	Ø80/125 mm-es bekötés	Ø130 mm-es gyűjtőcső az LAS rendszerben	20 x 22 cm	8,4	-
			22 x 22 cm	11,3	-
			Ø24 cm	15,2	6,8
			Ø25 cm	17,4	7,6
			Ø26 cm	19,2	8,4
			Ø27 cm	19,2	8,4
		Ø150 mm-es gyűjtőcső az LAS rendszerben	20 x 20 cm	16,3	6,4
			22 x 22 cm	17,2	13,0
			24 x 24 cm	25,0	21,6
			Ø23 cm	14,4	7,8
			Ø25 cm	25,0	14,4
			Ø27 cm	25,0	22,2
Ø180 mm-es gyűjtőcső az LAS rendszerben	22 x 22 cm	13,2	8,4		
	22 x 24 cm	23,0	13,2		
	24 x 24 cm	25,0	21,6		
	Ø25 cm	15,8	9,8		
	Ø26 cm	25,0	14,8		
	Ø27 cm	25,0	22,8		

Db	Készüléktípus csoport	Ontop kéményrendszer	Kürtő mérete	ecoTEC pure/pro VU, VUW készülékek	
				A	B
7	Ø80/125 mm-es bekötés	Ø150 mm-es gyűjtőcső az LAS rendszerben	26 x 26 cm	21,1	9,7
			28 x 30 cm	26,5	11,9
			32 x 32 cm	27,5	13,3
		Ø180 mm-es gyűjtőcső az LAS rendszerben	Ø29 cm	21,1	9,5
			Ø32 cm	25,9	11,7
			Ø35 cm	27,5	13,1
8	Ø80/125 mm-es bekötés	Ø150 mm-es gyűjtőcső az LAS rendszerben	26 x 26 cm	21,1	9,7
			28 x 30 cm	26,5	11,9
			32 x 32 cm	27,5	13,3
		Ø180 mm-es gyűjtőcső az LAS rendszerben	Ø29 cm	21,1	9,5
			Ø32 cm	25,9	11,7
			Ø35 cm	27,5	13,1
9	Ø80/125 mm-es bekötés	Ø150 mm-es gyűjtőcső az LAS rendszerben	24 x 26 cm	25,7	13,9
			26 x 26 cm	27,5	18,9
			26 x 28 cm	27,5	24,7
		Ø180 mm-es gyűjtőcső az LAS rendszerben	Ø27 cm	18,5	14,1
			Ø28 cm	26,1	18,5
			Ø29 cm	27,5	23,7
10	Ø80/125 mm-es bekötés	Ø150 mm-es gyűjtőcső az LAS rendszerben	28 x 28 cm	11,6	-
			30 x 30 cm	12,6	-
			32 x 32 cm	13,4	-
		Ø180 mm-es gyűjtőcső az LAS rendszerben	Ø34 cm	12,8	-
			Ø36 cm	13,4	-
			26 x 28 cm	24,2	12,2
10	Ø80/125 mm-es bekötés	Ø150 mm-es gyűjtőcső az LAS rendszerben	28 x 30 cm	30,0	17,0
			30 x 32 cm	30,0	21,2
			Ø31 cm	28,4	13,8
		Ø180 mm-es gyűjtőcső az LAS rendszerben	Ø33 cm	30,0	18,0
			Ø35 cm	30,0	21,8
			26 x 28 cm	24,2	12,2

A: VU 146/5-3, VUW 236/7-2, VUW 236/5-3

B: VU 246/7-2, VU 246/5-3, VUW 286/7-2, VUW 286/5-3

ecoTEC pure/pro - helyiségvevőtől független üzemű, homlokzaton vezetett túlnyomásos égéstermék-elvezető rendszer



Koncentrikus bekötés (Ø80/125 mm)

Db	Készüléktípus csoport	Max. hatásos magasság	
		Ø100/150 mm	Ø130/180 mm
2	A	25,0	25,0
	B	25,0	25,0
3	A	25,0	25,0
	B	11,0	25,0
4	A	16,7	25,0
	B	-	25,0
5	A	-	25,0
	B	-	12,8

A: VU 146/5-3, VUW 236/7-2, VUW 236/5-3

B: VU 246/7-2, VU 246/5-3, VUW 286/7-2, VUW 286/5-3


Szükséges és opcionális elemek (Ø80/125 mm)

- 0020232147 Komplet bekötőkészlet indítóidommal
- 0010033450 Visszáramlást gátló csappantyú
- 303202 Koncentrikus hosszabbítócső (0,5 m)
- 303203 Koncentrikus hosszabbítócső (1,0 m)
- 303205 Koncentrikus hosszabbítócső (2,0 m)
- 303210 Koncentrikus könyökcső (90°)
- 303211 Koncentrikus könyökidom (45°/2 db)
- 303215 Nyitható csőtoldal
- 303217 Füstgázkönyök vizsgálónylással (90°)
- 303218 Koncentrikus revíziós elem (0,19 m)
- 303616 Csőbilincs (5 db)

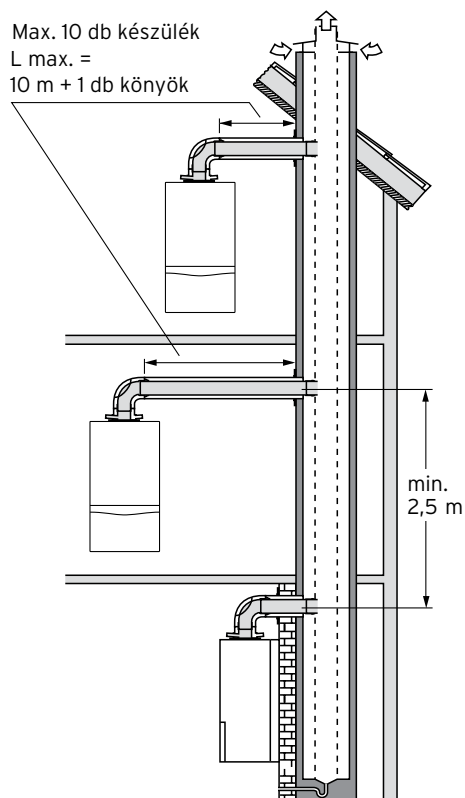
Fontos tudnivalók az égéstermék-elvezető rendszer tervezésével kapcsolatban:

- Az alkalmazott gyűjtőkémény-rendszer (Ontop Metaloterm UK, magyarországi forgalmazó: Schiedel Kéménygyár Kft) a csatlakoztatható ecoTEC pure és pro gázkészülékekkel együtt telepíthető, gyártói méretezés és adatszolgáltatás alapján.
- A gázüzemű tüzelőberendezések telepítése hosszabb tartózkodásra szolgáló helyiségekben is lehetséges.
- Az LAS-rendszerű gyűjtőkémény-rendszerre a megadott ecoTEC kondenzációs gázkészülékek csak vezetékes földgázzal üzemeltethetők (a propángázzal történő működtetés tiltott).
- Két emelet között az egyes koncentrikus bekötések közötti függőleges szakasz távolsága min. 2,0 méter lehet.

- A csatlakozó ecoTEC pure és pro készülékek beüzemelése előtt a feljogosított szakszerviznek mechanikus visszacsapó szelepet (rendelési szám: 0010033450) kell a gyártói előírásoknak megfelelően a hőtermelőben elhelyeznie. Ezt a visszacsapást gátló csappantyút a komplett bekötőkészlettel (0020232147) és a gyártó adott esetben még szükséges további elemeivel (Ø80/125 mm-es koncentrikus égéstermék-elvezető rendszer) együtt kell beépíteni.
- Eltérő hőteljesítményű gázkészülékek bekötése is lehetséges, amennyiben a méretezés a nagyobb teljesítményű hőtermelő alapján történik.

 LAS-típusú gyűjtőkéményen az ecoTEC plus IoniDetect .../1-5 kombi gázkészülék alkalmazható, de csak a megfelelő átépítőkészlet használatával (lásd: 0020327529 számú szerelési utasítás).

ecoTEC pure/pro/plus - más gyártó által biztosított túlnyomásos égéstermék-elvezető rendszer új telepítéshez vagy gyújtókémény-felújításra, helyiséglevegőtől független üzemben (C₍₁₀₎₃)



Koncentrikus bekötés (Ø80/125 mm)

Készüléktípus	Max. egyenértékű hossz
VU 146/5-3	10m
VU 246/7-2, VU 246/5-3	10m
VUW 236 & VUW 286/x-x	10m

Figyelem!

Az indítókönyök egyenértékű hosszát nem kell a maximális csőhossz kalkulációja során külön számítani, azonban minden további 90°-os könyök ekvivalens hosszúsága 2,5 méterrel csökkenti a maximális egyenértékű csőhosszt.

Szükséges és opcionális elemek (Ø80/125 mm)

0020232147	Komplett bekötőkészlet indítóidommal
0010033450	Visszaáramlást gátló csappantyú
303202	Koncentrikus hosszabbítócső (0,5 m)
303203	Koncentrikus hosszabbítócső (1,0 m)
303205	Koncentrikus hosszabbítócső (2,0 m)
303210	Koncentrikus könyökcső (90°)
303211	Koncentrikus könyökidom (45°/2 db)
303215	Nyitható csőtoldal
303217	Füstgázkönyök vizsgálónylással (90°)
303218	Koncentrikus revíziós elem (0,19 m)
303616	Csőbilincs (5 db)

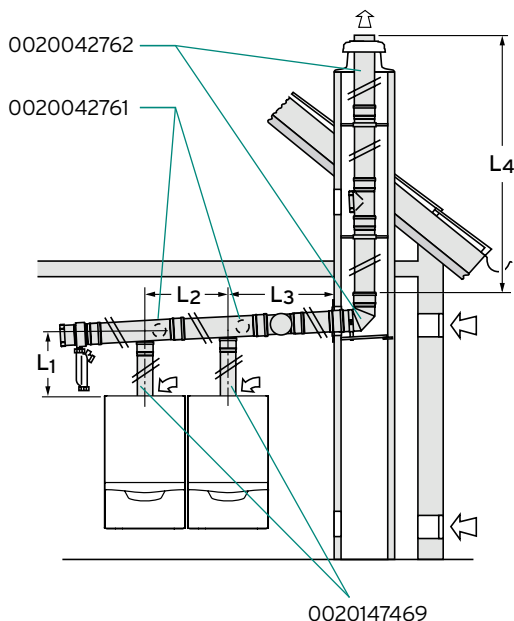
Fontos tudnivalók az égéstermék-elvezető rendszer tervezésével kapcsolatban:

- A telepítés megkezdése előtt egyeztessen az égéstermék-elvezetési lehetőségekről szakirányú tervezővel.
- Az alkalmazott fűtési hőtermelő a koncentrikus bekötőszakasz levegő/égéstermék-elvezető rendszerével együtt tanúsított berendezésként kezelendő.
- Az égéstermék-elvezetés függőleges szakasza feleljen meg az MSZ EN 1443 előírásainak (T 120 P1 W1).
- A levegő/égéstermék-elvezető rendszert az MSZ EN 13384-2 szabványban foglaltaknak megfelelően kell méretezni.
- A gázüzemű tüzelőberendezések telepítése hosszabb tartózkodásra szolgáló helyiségekben is lehetséges.
- A C₍₁₀₎₃ típusú telepítési mód bármilyen ecoTEC pure/pro és plus készülékverzió esetén engedélyezett.
- Az LAS-rendszerű gyújtókémény-rendszerre legalább 2 db hőtermelőnek kell csatlakoznia (a propángázzal történő működtetés tiltott).
- Két emelet között az egyes koncentrikus bekötések közötti függőleges szakasz távolsága min. 2,5 méter lehet.
- Egy szinten akár 2 db hőtermelő bekötése is lehetséges azonos magasságban, amennyiben a gázkészülékek alkalmasak erre a felhasználásra.

- A függőleges égéstermék-vezeték lehetséges hőtágulásából adódó hosszúság-változásának nem lehet semmilyen kihatása a vízszintes bekötés koncentrikus szakaszára.
- A közös függőleges csővezeték-szakaszban keletkező kondenzvíz-mennyiség egy részét (kb. 10%) a csatlakozó fűtési hőtermelőkön keresztül kell elvezetni.
- A szelnyomás hatására a teljes égéstermék-mennyiség maximum 10%-a juthat vissza a frisslevegő-beszíváshoz.
- Abban az esetben, amennyiben a rendszer egyik hőtermelője a legkisebb, de ezzel szemben az összes többi a legnagyobb hőteljesítményen üzemel, biztosítani kell, hogy a készülék kürtőre történő csatlakozásánál az égéstermék belépése és a frisslevegő kilépése közötti nyomás max. különbsége (minimális hőteljesítménynél) ne lépje át a 25 Pa értéket.
- A csatlakozó ecoTEC pure és pro készülékek beüzemelése előtt a feljogosított szakszerviznek mechanikus visszacsapó szelepet (rendelési szám: 0010033450) kell a gyártói előírásoknak megfelelően a hőtermelőben elhelyeznie. Ezt a visszaáramlást gátló csappantyút a komplett bekötőkészlettel (0020232147) és a gyártó adott esetben még szükséges további elemeivel (Ø80/125 mm-es koncentrikus égéstermék-elvezető rendszer) együtt kell beépíteni. Az erre tanúsított ecoTEC plus verzióknál külön átépítőkészlet alkalmazandó!



ecoTEC pure/pro és plus (40 kW felett), illetve eco/auroCOMPACT - kaszkárendszerű égéstermék-elvezetés helyiséglevegőtől függő légellátással (B23)



Kaszkárendszerű égéstermék-elvezetés (Ø130 mm)

- L₁* Maximális csőhosszúság a készülék és az égéstermék-gyűjtő-vezeték között: 2 m + 3 x 87°
- L₂ Készülékek közötti távolság: 0,5 m (0,7 m VSC esetén) és 1,5 m között + 1 x 87° (vagy 2 x 45°)
- L₃ Készülék és kémény közötti távolság: 0,5 m (0,6 m VSC esetén) és 1,5 m között + 1 x 87° (vagy 2 x 45°)
- L₄ Hatásos kéménymagasság a kürtőben: 30 m**

* Két vagy több ecoTEC plus VU 656/4-5 készülék kaszkádkapcsolása esetén minden egyes hőtermelőbe visszaáramlást gátló csappantyút kell beépíteni (303960)

** Hideg szakaszban vezetett maximális hossz: 5 méter

Legrövidebb hatásos kéménymagasság: 4 m (könyökök nélkül). Az alkalmazható készülék kombinációkról, illetve a maximális csőhosszúságokról további információk a szerelési útmutatóban találhatóak (0020213620).

Magyarázat az ábrához:

- 0020147469 Bővítőadapter* (Ø80/125 mm)
* VU 486 & 656/4-5 esetén nem kell
- 0020042761 Kaszkád alapszett két készülék csatlakoztatására
- 0020042762 Alapszett kéménynakás bekötéshez
- 0020079301 Kaszkád bővítőszett további készülék csatlakoztatására
- 0010033450 Visszaáramlást gátló csappantyú (pure/pro)
- 303960 Visszaáramlást gátló csappantyú (VU 656/4-5 esetén)

További opcionális elemek (Ø130 mm)

- 0020042769 Hosszabbító cső (1,0 m)
- 0020042770 Hosszabbító cső (2,0 m)
- 0020042765 Könyökidom 90°
- 0020042764 Revíziós idom
- 0020042763 Távtartó (7 db)
- 0020042768 Könyökidom 15° (2 db)
- 0020042767 Könyökidom 30° (2 db)
- 0020042766 Könyökidom 45° (2 db)

! Kaszkárendszerű égéstermék-elvezetéssel az ecoTEC plus IoniDetect .../1-5 gázkészülékek is telepíthetők, de csak a megfelelő átépítőkészlet használatával (az érintett készülékek listáját a vonatkozó szerelési utasítás részletezi).

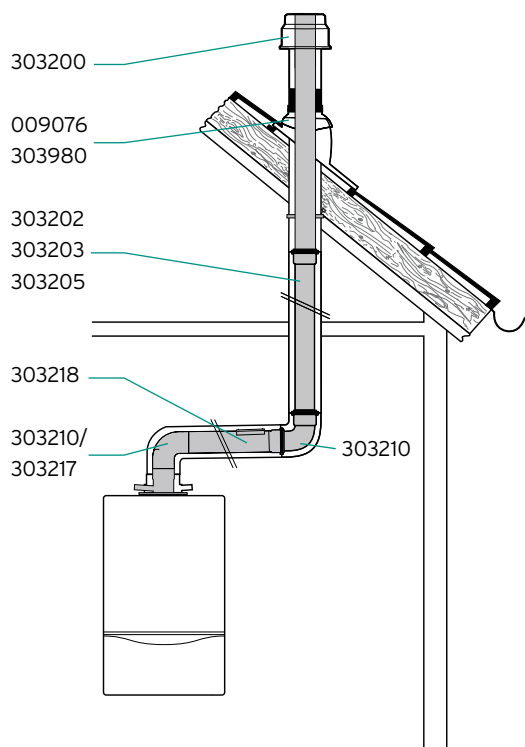
Fontos tudnivalók az égéstermék-elvezető rendszer tervezésével kapcsolatban:

- Az égéstermék-elvezető rendszert az országos építésügyi jogszabályok szerint kell telepíteni és a helyileg illetékes kéményseprő vállalattal kell átvetetni. A telepítés megkezdése előtt egyeztessen az égéstermék-elvezetési lehetőségekről a helyi kéményseprővel.
- A kürtő átszellőztetéséhez egy minimum 150 cm² keresztmetszetű nyílás szükséges.
- A hőtermelők felállítási helyiségét a megfelelő légellátás biztosítása végett minimum 150 cm² területű szellőzőnyílással kell ellátni, amit 50 kW-onként további 2 cm²-el kell megnövelni.

- Az engedélyezett és bevizsgált készülék-kombinációk áttekintő táblázata a vonatkozó szerelési utasításban, illetve az égéstermék-elvezetési segédletben található meg. Ezek figyelmen kívül hagyása a készülékek működési zavarait okozhatja.
- Az égéstermék-elvezetési hosszúságot a készülékcsonttól a torkolati nyílás végéig kell mérni.
- A nagyobb összteljesítményű hőtermelő berendezés telepítése során figyelembe kell venni az adott szabványok és műszaki előírások speciális követelményeit is.
- Minden további tervezési és kivitelezési lépést, illetve előírást a készülékhez tartozó szerelési és égéstermék-elvezetési útmutató (0020213620) szerint kell végrehajtani.

Levegő/égéstermék-elvezetés

ecoTEC plus (40-70 kW között) - Ø80/125 mm koncentrikus függőleges rendszer
ferde vagy lapostetőn keresztül (C33)



Koncentrikus égéstermék-elvezetés

Készüléktípus	Maximális egyenértékű hossz
VU 486/5-5 (H-INT II)	21 m
VU 656/5-5 (H-INT II)	18 m

Egyenértékű csőhossz: 90° = 2,5 m; 45° = 1,0 m; T-idom = 2,5 m

Magyarázat az ábrához:

- 303200 Függőleges tetőátvezető - fekete
- 009076 Magastető gallér
- 303980 Univerzális magastető gallér
- 303202 Koncentrikus hosszabbítócső (0,5 m)
- 303203 Koncentrikus hosszabbítócső (1,0 m)
- 303205 Koncentrikus hosszabbítócső (2,0 m)
- 303210 Koncentrikus könyökcső (90°)
- 303217 Füstgázkönyök vizsgálónyílással (90°)
- 303218 Revíziós elem

További opcionális elemek (Ø80/125 mm)

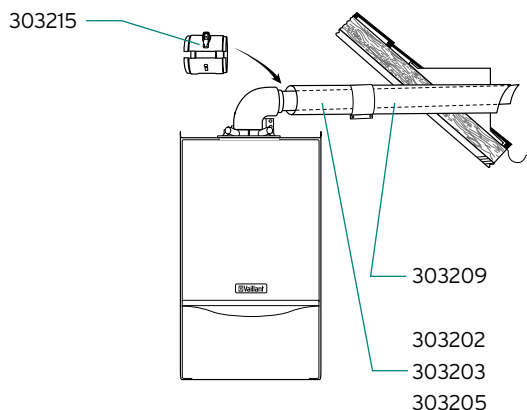
- 009056 Lapostető gallér
- 303211 Koncentrikus könyökidom (45°/2 db)
- 303616 Csőbilincs (5 db)
- 303215 Nyitható csőtoldal

Fontos tudnivalók az égéstermék-elvezető rendszer tervezésével kapcsolatban:

- A függőleges égéstermék-elvezető rendszert mindig a vonatkozó műszaki előírások szerint kell telepíteni. Ez az égéstermék-elvezetés továbbá a tüzelőberendezéssel együtt tanúsított rendszerként kezelendő (kéményseprői szakvéleményt ez a rendszerkialakítás nem igényel)!
- A koncentrikus rendszer hideg környezetben vezetett szakaszának nem szabad 5 méternél hosszabbnak lennie!
- A függőleges égéstermék-elvezető rendszerbe közvetlenül a készülék fölé revíziós idomot kell beépíteni.

- Az égéstermék-elvezetési hosszúságokat a készülékcsontól a torkolati nyílás végéig kell mérni.
- A levegő/égéstermék-elvezető rendszert nem szükséges biztonsági védőtávolságra elhelyezni az éghető anyagoktól, mert a készülék névleges hőteljesítménye esetén sem alakul ki az elemek felületén magas hőmérséklet.
- A függőleges égéstermék-elvezető rendszert be kell kötni a villámvédelmi rendszerbe (ha rendelkezésre áll).
- Minden további tervezési és kivitelezési lépést, illetve előírást a készülékhez tartozó szerelési és égéstermék-elvezetési útmutató szerint kell végrehajtani.

ecoTEC plus (40-70 kW között) - Ø80/125 mm koncentrikus vízszintes rendszer (C13)



Magyarázat az ábrához:

- 303209 Vízszintes fali/tetőátvezető
- 303202 Koncentrikus hosszabbítócső (0,5 m)
- 303203 Koncentrikus hosszabbítócső (1,0 m)
- 303205 Koncentrikus hosszabbítócső (2,0 m)
- 303215 Nyitható csőtoldal

Fontos tudnivalók az égéstermék-elvezető rendszer tervezésével kapcsolatban:

- Az égéstermék-elvezető rendszer oldalfali megbontást igényel, ezért feltétlenül tájékozódjon feljogosított gáztervezőnél az alkalmazási lehetőségekről és vegye figyelembe az előírt védőtávolságokat (ablakoktól és szellőzőktől)!
- Az égéstermék-elvezető cső lejtése 3° legyen befelé (1 m esetén kb. 50 mm).
- A koncentrikus rendszer hideg környezetben vezetett szakaszának nem szabad 5 méternél hosszabbnak lennie!

Koncentrikus égéstermék-elvezetés

Készüléktípus	Maximális egyenértékű hossz
VU 486/5-5 (H-INT II)	18 m
VU 656/5-5 (H-INT II)	15 m

Egyenértékű csőhossz: 90° = 2,5 m; 45° = 1,0 m; T-idom = 2,5 m

Figyelem!

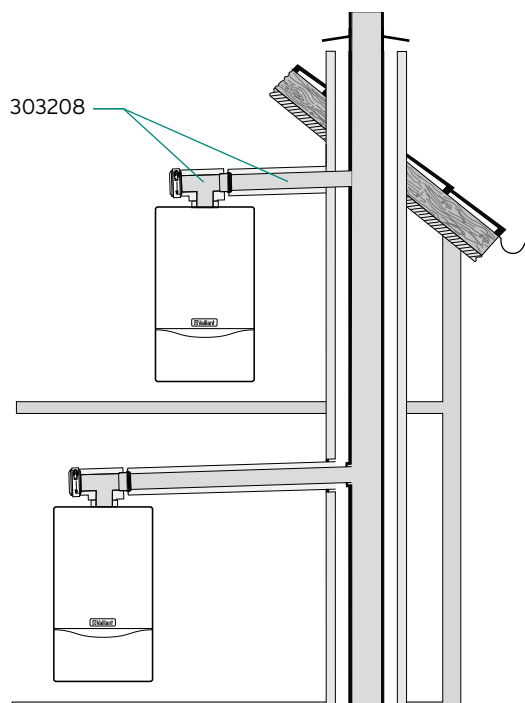
Az indítókönyök egyenértékű hosszát nem kell a maximális csőhossz kalkulációja során külön számítani!

További opcionális elemek (Ø80/125 mm)

- 303210 Koncentrikus könyökcső (90°)
- 303211 Koncentrikus könyökidom (45°/2 db)
- 303218 Koncentrikus revíziós elem (0,19 m)
- 303616 Csőbilincs (5 db)
- 303217 Füstgázkönyök vizsgálónylással (90°)

- A levegő/égéstermék-elvezető rendszert nem szükséges biztonsági védőtávolságra elhelyezni az éghető anyagoktól, mert a készülék névleges hőteljesítménye esetén sem alakul ki az elemek felületén magas hőmérséklet.
- A fényforrás közelében felszerelt égéstermék-elvezetés esetén a tömegesen berepülő rovarok elszennyezhetik a füstgázcső torkolatát.
- Minden további tervezési és kivitelezési lépést, illetve előírást a készülékhez tartozó szerelési és égéstermék-elvezetési útmutató szerint kell végrehajtani.

ecoTEC plus (40-70 kW között) – Ø80/125 mm koncentrikus csatlakozás,
LAS-gyűjtőkéményes égéstermék-elvezetés (C43)



Koncentrikus égéstermék-elvezetés

Készüléktípus	Maximális vízszintes elhúzás a kéményig
VU 486/5-5 (H-INT II)	3,0 m
VU 656/5-5 (H-INT II)	3,0 m

Egyenértékű csőhossz: 90° = 2,5 m; 45° = 1,0 m; T-idom = 2,5 m

Figyelem!

Az indítókönyök egyenértékű hosszát nem kell a maximális csőhossz kalkulációja során külön számítani! A vízszintes koncentrikus-elvezetés ezen kívül további 2 db 90°-os könyököt tartalmazhat, ezek elhagyása azonban nem növeli meg a teljes egyenértékű csőhosszúságot.

Magyarázat az ábrához:

303208 Vízszintes LAS-csatlakozó (0,5 m)

További opcionális elemek (Ø80/125 mm)

- 303202 Koncentrikus hosszabbítócső (0,5 m)
- 303203 Koncentrikus hosszabbítócső (1,0 m)
- 303210 Koncentrikus könyökcső (90°)
- 303211 Koncentrikus könyökidom (45°/2 db)
- 303215 Nyitható csőtoldal
- 303616 Csőbilincs (5 db)

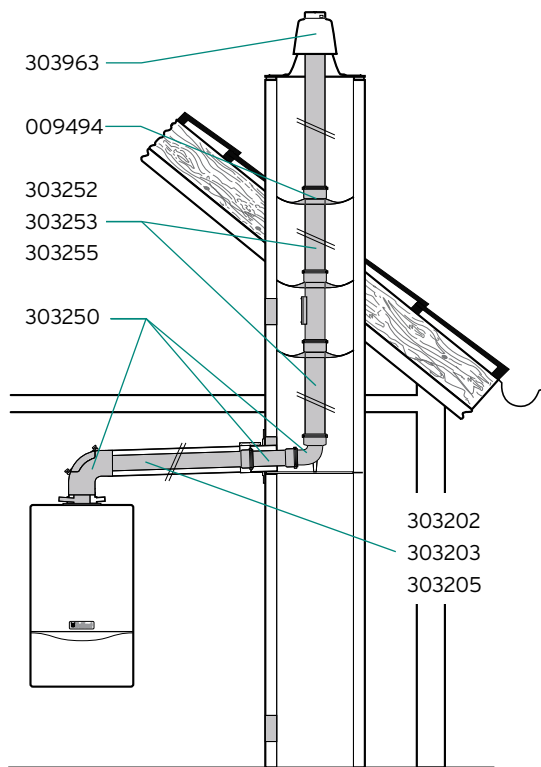
Fontos tudnivalók az égéstermék-elvezető rendszer tervezésével kapcsolatban:

- Az LAS-gyűjtőkéményt a gyártói előírások szerint külön kell méretezni!
- A telepítés megkezdése előtt feltétlenül egyeztessen az égéstermék-elvezetési lehetőségekről LAS-rendszerű telepítésre specializálódott tervezővel vagy egy szakértő bevonásával.
- A méretezés során ügyeljen a kéménygyártó által megkövetelt engedélyekre, illetve vegye figyelembe a gyártó által előírt kéményméretezési utasításokat.
- Az LAS-kéményen nem szabad közvetlenül semmilyen rögzítési módot alkalmazni, mert különben az akna fala nem tudja betölteni statikai és tűzvédelmi feladatait. A készülék felszerelése csak a kéményakna mellett lehetséges.

- Az égéstermék-elvezető cső lejtése 3° legyen befelé (1 m esetén kb. 50 mm).
- A levegő/égéstermék-elvezető rendszert nem szükséges biztonsági védőtávolságra elhelyezni az éghető anyagoktól, mert a készülék névleges hőteljesítménye esetén sem alakul ki az elemek felületén magas hőmérséklet.
- Minden további tervezési és kivitelezési lépést, illetve előírást a készülékhez tartozó szerelési és égéstermék-elvezetési útmutató szerint kell végrehajtani.



ecoTEC plus (40-70 kW között) - Ø80/125 mm koncentrikus csatlakozás, kéményaknás égéstermék-elvezetés (C93)



Magyarázat az ábrához:

- 303250 Koncentrikus csatlakozó kéményaknás elvezetéshez
- 303202 Koncentrikus hosszabbítócső (0,5 m)
- 303203 Koncentrikus hosszabbítócső (1,0 m)
- 303205 Koncentrikus hosszabbítócső (2,0 m)
- 303252 Ø80 hosszabbítócső (0,5 m)
- 303253 Ø80 hosszabbítócső (1,0 m)
- 303255 Ø80 hosszabbítócső (2,0 m)
- 009494 Füstgázcső távtartó (7 db);
- 303963 Műanyag kéményaknaterítő

Fontos tudnivalók az égéstermék-elvezető rendszer tervezésével kapcsolatban:

- Az égéstermék-elvezető rendszer telepítése előtt az érintett kürtőt használaton kívüli kéményként kell nyilvántartásba vevetni (jogilag a kürtő C93-as rendszerben nem kémény).
- A függőleges rendszer hideg környezetben vezetett szakaszának nem szabad 5 méternél hosszabbnak lennie!
- Az égéstermék-elvezetési hosszúságokat a készülékcsonttól a torkolati nyílás végéig kell mérni.
- Az égéstermék-elvezető cső lejtése 3° legyen befelé (1 m esetén kb. 50 mm).
- Az égést tápláló levegő bevezetésére használt kürtő állapotát előzőleg ellenőrizni, szükség esetén tisztítani kell akkor, ha korábban azt fa/szén/olaj/gáztüzeléshez használták.

Koncentrikus/kéményaknás égéstermék-elvezetés

Készüléktípus	Akna mérete	Max. egyenértékű hossz
VU 486/5-5 (H-INT II)	Ø120, 110 x 110 Ø130, 120 x 120	15 m 19 m
VU 656/5-5 (H-INT II)	Ø120, 110 x 110 Ø130, 120 x 120	8 m 16 m

Készüléktípus	Akna mérete	Max. egyenértékű hossz (konc. vízsz./NA 80 függ.)
VU 486/5-5 (H-INT II)	Ø150, 130 x 130 Ø180, 140 x 140	2/26 m 2/33 m
VU 656/5-5 (H-INT II)	Ø150, 130 x 130 Ø180, 140 x 140	2/20 m 2/28 m

Egyenértékű csőhossz: 90° = 2,5 m; 45° = 1 m; T-idom = 2,5 m

Figyelem!

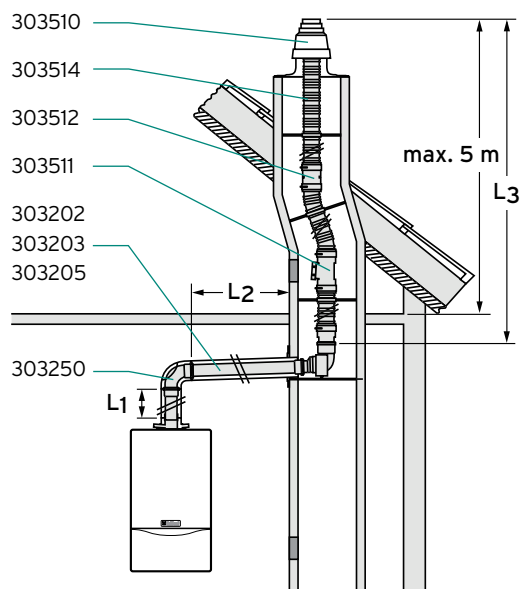
A vízszintes koncentrikus elhúzás + 1 db 90°-os könyököt tartalmaz az indító- és a támasztókönyök mellett. Ezek elhagyása azonban nem növeli meg a vízszintes szakasz egyenértékű csőhosszúságát.

További opcionális elemek (Ø80/125 és Ø80 mm)

- 303210 Koncentrikus könyökcső (90°)
- 303211 Koncentrikus könyökidom (45°/2 db)
- 303616 Csőbilincs (5 db)
- 303215 Nyitható csőtoldal
- 303256 Revíziós elem (Ø80/0,25 m)
- 303257 Füstgázvezeték (Ø80) könyökcső (15°)
- 0020021007 Rozsdamentes acél kürtőfedél
- 0020025741 DN 80 (1,0 m) rozsdamentes acél végelem

- Ha a légeztetésre használt kürtő közvetlenül érinti egy szilárdtüzelésű kazán vagy egy bármilyen gázkészülék kéményét, akkor annak kiömlő torkolatát az átmérő négyszeresére kell megemelni, hogy elkerülhető legyen a szennyezőanyagok bejutása az égést tápláló levegőbe.
- A levegő/égéstermék-elvezető rendszert nem szükséges biztonsági védőtávolságra elhelyezni az éghető anyagoktól, mert a készülék névleges hőteljesítménye esetén sem alakul ki az elemek felületén magas hőmérséklet.
- Minden további tervezési és kivitelezési lépést, illetve előírást a készülékhez tartozó szerelési és égéstermék-elvezetési útmutató szerint kell végrehajtani.

ecoTEC plus (40-70 kW között) – Ø80/125 mm koncentrikus csatlakozás,
kéményaknás égéstermék-elvezetés flexibilis (NA 80) rendszerrel (C93)



Magyarázat az ábrához:

- 303250 Koncentrikus csatlakozó kéményaknás elvezetéshez
- 303202 Koncentrikus hosszabbítócső (0,5 m)
- 303203 Koncentrikus hosszabbítócső (1,0 m)
- 303205 Koncentrikus hosszabbítócső (2,0 m)
- 303510 Flexibilis alaprendszer
- 303511 Tisztítóelem flexibilis elvezetéshez
- 303512 Flexibilis összekötőcső
- 303514 Flexibilis égéstermék-elvezetőcső (15 m)

Fontos tudnivalók az égéstermék-elvezető rendszer tervezésével kapcsolatban:

- Az égéstermék-elvezető rendszer telepítése előtt az érintett kürtőt használaton kívüli kéményként kell nyilvántartásba vevetni (jogilag a kürtő C93-as rendszerben nem kémény).
- A függőleges rendszer hideg környezetben vezetett szakaszának nem szabad 5 méternél hosszabbnak lennie!
- Az égéstermék-elvezetési hosszúságokat a készülékcsonttól a torkolati nyílás végéig kell mérni.
- Az égéstermék-elvezető cső lejtése 3° legyen befelé (1 m esetén kb. 50 mm).
- Az égést tápláló levegő bevezetésére használt kürtő állapotát előzőleg ellenőrizni, szükség esetén tisztítani kell akkor, ha korábban azt fa/szén/olaj/gáztüzeléshez használták.

Koncentrikus/kéményaknás égéstermék-elvezetés

Készüléktípus	Akna mérete	Max. egyenértékű hossz (L ₁ +L ₂ /L ₃)
VU 486/5-5 (H-INT II)	Ø120, 110 x 110 Ø130, 120 x 120	15 m 19 m
VU 656/5-5 (H-INT II)	Ø120, 110 x 110 Ø130, 120 x 120	8 m 16 m

Készüléktípus	Akna mérete	Max. egyenértékű hossz (L ₁ +L ₂ /L ₃)
VU 486/5-5 (H-INT II)	Ø150, 130 x 130 Ø180, 140 x 140	2/26 m 2/33 m
VU 656/5-5 (H-INT II)	Ø150, 130 x 130 Ø180, 140 x 140	2/20 m 2/28 m

Egyenértékű csőhossz: 90° = 2,5 m; 45° = 1 m; T-idom = 2,5 m

Figyelem!

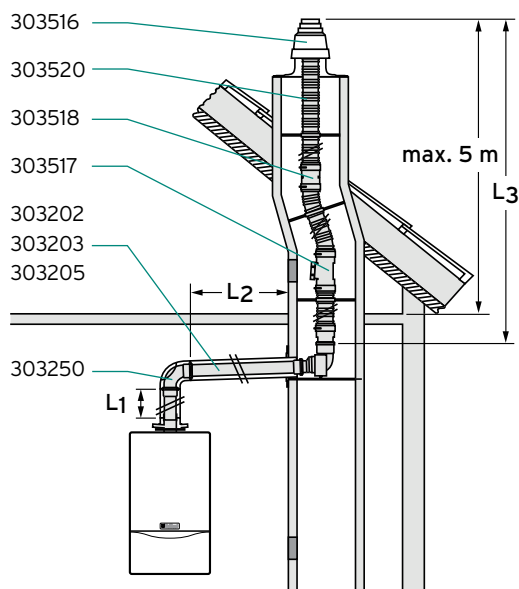
A vízszintes koncentrikus elhúzás az ecoTEC plus VU 486/5-5 (H-INT II) és VU 656/5-5 (H-INT II) készülékeknél 1 db 90°-os könyököt tartalmazhat a támasztókönyök mellett. Ezek elhagyása azonban nem növeli meg a vízszintes szakasz egyenértékű csőhosszúságát.

További opcionális elemek (Ø80/125 és Ø80 mm)

- 303210 Koncentrikus könyökcső (90°)
- 303211 Koncentrikus könyökidom (45°/2 db)
- 303616 Csőbilincs (5 db)
- 303215 Nyitható csőtoldal
- 0020021007 Rozsdamentes acél kürtőfedél
- 0020021008 Alapkészlet rozsdamentes kürtőfedélhez
- 0020025741 DN 80 (1,0 m) nemesacél végelem

- Ha a légeztetésre használt kürtő közvetlenül érinti egy szilárdtüzelésű kazán vagy egy bármilyen gázkészülék kéményét, akkor annak kiömlő torkolatát az átmérő négyszeresére kell megemelni, hogy elkerülhető legyen a szennyezőanyagok bejutása az égést tápláló levegőbe.
- A levegő/égéstermék-elvezető rendszert nem szükséges biztonsági védőtávolságra elhelyezni az éghető anyagoktól, mert a készülék névleges hőteljesítménye esetén sem alakul ki az elemek felületén magas hőmérséklet.
- Minden további tervezési és kivitelezési lépést, illetve előírást a készülékhez tartozó szerelési és égéstermék-elvezetési útmutató szerint kell végrehajtani.

ecoTEC plus (40-70 kW között) – Ø80/125 mm koncentrikus csatlakozás,
kéményaknás égéstermék-elvezetés flexibilis (NA 100) rendszerrel (C93)



Magyarázat az ábrához:

- 303250 Koncentrikus csatlakozó
kéményaknás elvezetéshez
- 303202 Koncentrikus hosszabbítócső (0,5 m)
- 303203 Koncentrikus hosszabbítócső (1,0 m)
- 303205 Koncentrikus hosszabbítócső (2,0 m)
- 303516 Flexibilis alaprendszer
- 303517 Tisztítóelem flexibilis elvezetéshez
- 303518 Flexibilis összekötőcső
- 303520 Flexibilis égéstermék-elvezetőcső (15 m)

Fontos tudnivalók az égéstermék-elvezető rendszer tervezésével kapcsolatban:

- Az égéstermék-elvezető rendszer telepítése előtt az érintett kürtőt használaton kívüli kéményként kell nyilvántartásba vevetni (jogilag a kürtő C93-as rendszerben nem kémény).
- A függőleges rendszer hideg környezetben vezetett szakaszának nem szabad 5 méternél hosszabbnak lennie!
- Az égéstermék-elvezetési hosszúságokat a készülékcsonttól a torkolati nyílás végéig kell mérni.
- Az égéstermék-elvezető cső lejtése 3° legyen befelé (1 m esetén kb. 50 mm).
- Az égést tápláló levegő bevezetésére használt kürtő állapotát előzőleg ellenőrizni, szükség esetén tisztítani kell akkor, ha korábban azt fa/szén/olaj/gáztüzeléshez használták.

Koncentrikus/kéményaknás égéstermék-elvezetés

Készüléktípus	Akna mérete	Max. egyenértékű hossz (L ₁ +L ₂ /L ₃)
VU 486/5-5 (H-INT II)	Ø160, 140 x 140 Ø170, 160 x 160	2/22 m 2/33 m
VU 656/5-5 (H-INT II)	Ø160, 140 x 140 Ø170, 160 x 160	2/18 m 2/35 m

Egyenértékű csőhossz: 90° = 2,5 m; 45° = 1 m; T-idom = 2,5 m

Figyelem!

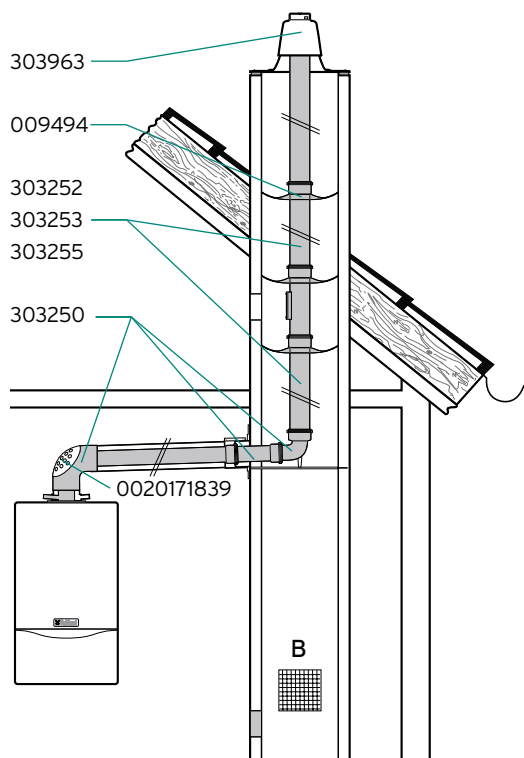
A vízszintes koncentrikus elhúzás az ecoTEC plus VU 486/5-5 (H-INT II) és VU 656/5-5 (H-INT II) készülékeknél 1 db 90°-os könyököt tartalmazhat a támasztókönyök mellett. Ezek elhagyása azonban nem növeli meg a vízszintes szakasz egyenértékű csőhosszúságát.

További opcionális elemek (Ø80/125 mm)

- 303210 Koncentrikus könyökcső (90°)
- 303211 Koncentrikus könyökidom (45°/2 db)
- 303616 Csőbilincs (5 db)
- 303215 Nyitható csőtoldal
- 0020021007 Rozsdamentes acél kürtőfedél
- 0020021008 Alapkészlet rozsdamentes kürtőfedélhez
- 0020025741 DN 80 (1,0 m) nemesacél végelem

- Ha a légellátásra használt kürtő közvetlenül érinti egy szilárdtüzelésű kazán vagy egy bármilyen gázkészülék kéményét, akkor annak kiömlő torkolatát az átmérő négyszeresére kell megemelni, hogy elkerülhető legyen a szennyezőanyagok bejutása az égést tápláló levegőbe.
- A levegő/égéstermék-elvezető rendszert nem szükséges biztonsági védőtávolságra elhelyezni az éghető anyagoktól, mert a készülék névleges hőteljesítménye esetén sem alakul ki az elemek felületén magas hőmérséklet.
- Minden további tervezési és kivitelezési lépést, illetve előírást a készülékhez tartozó szerelési és égéstermék-elvezetési útmutató szerint kell végrehajtani.

ecoTEC plus (40-70 kW között) – helyiséglevegőtől függő Ø80 mm égéstermék-elvezetés kéményaknában (B33)



Koncentrikus/kéményaknás égéstermék-elvezetés – légtérfüggő

Készüléktípus	Max. egyenértékű hossz (vízsz. /függ.)
VU 486/5-5 (H-INT II)	3/30 m
VU 656/5-5 (H-INT II)	3/30 m

Egyenértékű csőhossz: 90° = 2,5 m; 45° = 1,0 m

Figyelem!

A vízszintes koncentrikus elhúzás további 2 db 90°-os könyököt tartalmazhat az indító- és a támasztókönyök mellett. Ezek elhagyása azonban nem növeli meg a vízszintes szakasz egyenértékű csőhosszúságát.

Magyarázat az ábrához:

- 303250 LAS-csatlakozókészlet (Ø80/125)
- 303252 Ø80 hosszabbítócső (0,5 m)
- 303253 Ø80 hosszabbítócső (1,0 m)
- 303255 Ø80 hosszabbítócső (2,0 m)
- 009494 Füstgázcső távtartó (7 db)
- 303963 Műanyag kéményaknabető
- 0020171839 Légbeszívó fedél

További opcionális elemek (Ø80/125 és Ø80 mm)

- 303202 Koncentrikus hosszabbítócső (0,5 m)
- 303203 Koncentrikus hosszabbítócső (1,0 m)
- 303205 Koncentrikus hosszabbítócső (2,0 m)
- 303210 Koncentrikus könyökcső (90°)
- 303211 Koncentrikus könyökidom (45°/2 db)

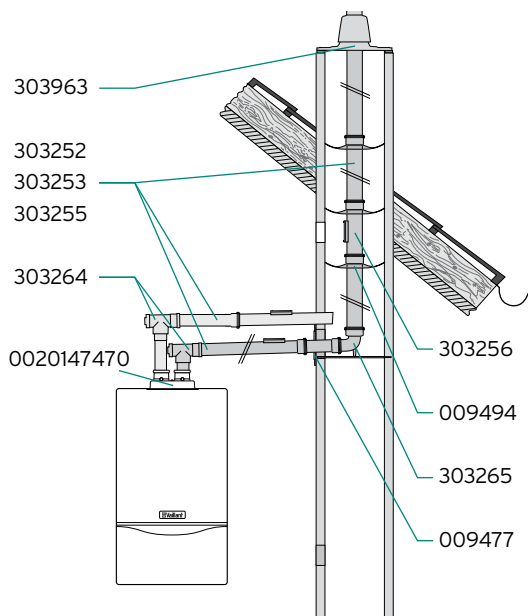
- 303215 Nyitható csőtoldal
- 303257 Füstgázvezeték (Ø80) könyökcső (15°)
- 303256 Revíziós elem (Ø80/0,25 m)
- 303616 Csőbilincs (5 db)
- 303218 Revíziós elem

Fontos tudnivalók az égéstermék-elvezető rendszer tervezésével kapcsolatban:

- Az égéstermék-elvezető rendszer telepítése előtt az érintett kürtőt használaton kívüli kéményként kell nyilvántartásba vetetni.
- A biztonságos működéshez kellő mértékű frisslevegő-utánpótlás szükséges.
- A felállítási helyiség megfelelő légellátását minden esetben biztosítani kell, tilos mesterséges elszívást alkalmazni!
- A függőleges rendszer hideg környezetben vezetett szakaszának nem szabad 5 méternél hosszabbnak lennie!
- A kürtő átszellőztetésére (B) 125 cm² keresztmetszetű szellőztető rácsot kell kialakítani.

- Az égéstermék-elvezetési hosszúságokat a készülékcsontól a torkolati nyílás végéig kell mérni.
- Az égéstermék-elvezető cső lejtése 3° legyen befelé (1 m esetén kb. 50 mm).
- A koncentrikus csatlakozórendszert nem szükséges biztonsági védőtávolságra elhelyezni az éghető anyagoktól, mert a készülék névleges hőteljesítménye esetén sem alakul ki az elemek felületén magas hőmérséklet.
- Minden további tervezési és kivitelezési lépést, illetve előírást a készülékhez tartozó szerelési és égéstermék-elvezetési útmutató szerint kell végrehajtani.

ecoTEC plus (40-70 kW között) – helyiséglevegőtől független égéstermék-elvezetés, légellátás kéményaknából (C93)



Magyarázat az ábrához:

- | | |
|-----------|---------------------------------------|
| 303963 | Műanyag kéményaknateő |
| 009494 | Füstgázcső távtartó (7 db) |
| 009477 | Fali takarólemez |
| 303252 | Hosszabbítócső (0,5 m) |
| 303253 | Hosszabbítócső (1,0 m) |
| 303255 | Hosszabbítócső (2,0 m) |
| 303264 | T-idom vizsgálónyílással |
| 303265 | Támasztékkal ellátott könyökcső (90°) |
| 303256 | Revíziós elem (0,25 m) |
| 002014740 | Készülékadapter (Ø80/125 → 80/80 mm) |

Fontos tudnivalók az égéstermék-elvezető rendszer tervezésével kapcsolatban:

- Az égéstermék-elvezető rendszer telepítése előtt az érintett kűrtőt használaton kívüli kéményként kell nyilvántartásba venni (jogilag a kűrtő C93-as rendszerben nem kémény). Ez az égéstermék-elvezetés továbbá a tüzelőberendezéssel együtt tanúsított rendszerként kezelendő (kéményseprői szakvéleményt ez a rendszerkialakítás nem igényel)!
- A megfelelő légellátás biztosítása végett a kűrtőnek legalább 120 x 120 mm vagy Ø130 mm-es minimális keresztmetszettel kell rendelkeznie.
- Ha a légellátásra használt kűrtő közvetlenül érinti egy szilárdtüzelésű kazán vagy egy bármilyen gázkészülék kéményét, akkor annak kiömlő torkolatát az átmérő négyszeresére kell megemelni, hogy elkerülhető legyen a szennyezőanyagok bejutása az égést tápláló levegőbe.

Ø80/80 mm-es levegő/égéstermék elvezetés

Készüléktípus	Max. egyenértékű hossz (vízsz. /függ.)
VU 486/5-5 (H-INT II)	19 m
VU 656/5-5 (H-INT II)	16 m

Egyenértékű csőhossz: 90° = 2,5 m; 45° = 1 m; Revíziós T-idom = 2,5 m

Figyelem!

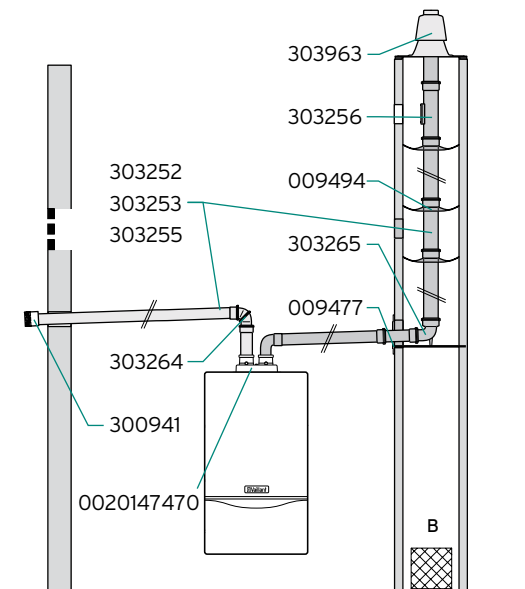
A frisslevegő cső hosszúságát csak abban az esetben kell az égéstermék-elvezetés egyenértékű hosszúságához hozzáadni, ha a frisslevegő-oldal hosszabb, mint az égéstermék-elvezető. Az ecoTEC plus VU 486/5-5 (H-INT II), VU 656/5-5 (H-INT II) készülékeknél a maximális hosszúság csak az indító- és a támasztókönyököt tartalmazza, amelyek elhagyása nem növeli meg a vízszintes szakasz egyenértékű csőhosszúságát.

További opcionális elemek (Ø80 mm)

- | | |
|------------|---|
| 303259 | Könyökidom (45°/2 db) |
| 303258 | Könyökidom (30°/2 db) |
| 303257 | Könyökidom (15°/2 db) |
| 300940 | Csőbilincs (5 db) |
| 0020021007 | Rozsdamentes acél kűrtőfedél |
| 0020025741 | DN 80 (1,0 m) rozsdamentes acél végelem |

- Az égéstermék-elvezető cső lejtése 3° legyen a készülék felé (1 m esetén kb. 50 mm).
- A levegő/égéstermék-elvezető rendszert nem szükséges biztonsági védőtávolságra elhelyezni az éghető anyagoktól, mert a készülék névleges hőteljesítménye esetén sem alakul ki az elemek felületén magas hőmérséklet.
- A függőleges rendszer hideg környezetben vezetett szakaszának nem szabad 5 méternél hosszabbnak lennie!
- A hideg környezetben vezetett égéstermék-elvezető csövek esetén utólagos hőszigeteléssel kell megakadályozni az égéstermék kondenzációját. Alacsony külsőhőmérséklet esetén a frisslevegő csövön is létrejöhet kondenzáció!
- Minden további tervezési és kivitelezési lépést, illetve előírást a készülékhez tartozó szerelési és égéstermék-elvezetési útmutató szerint kell végrehajtani.

ecoTEC plus (40-70 kW között) – helyiséglevegőtől független égéstermék-
elvezetés kéményben, légellátás az oldalfalon (C53)



Magyarázat az ábrához:

303963	Műanyag kéményaknateő
009494	Füstgázcső távtartó (7 db)
009477	Fali takarólemez
303252	Hosszabbítócső (0,5 m)
303253	Hosszabbítócső (1,0 m)
303255	Hosszabbítócső (2,0 m)
303265	Támasztékkal ellátott könyökcső (90°)
303264	T-idom vizsgálónyílással
303256	Revíziós elem (0,25 m)

Fontos tudnivalók az égéstermék-elvezető rendszer tervezésével kapcsolatban:

- Az égéstermék-elvezető rendszer telepítése előtt az érintett kürtőt használaton kívüli kéményként kell nyilvántartásba venni (jogilag a kürtő C53-as rendszerben nem kémény). Ez az égéstermék-elvezetés továbbá a tüzelőberendezéssel együtt tanúsított rendszerként kezelendő (kéményseprői szakvéleményt ez a rendszerkialakítás nem igényel)!
- Az égéstermék-elvezető cső lejtése 3° legyen befelé (1 m esetén kb. 50 mm).
- A teljes elvezetési hosszúságot a légbeszívástól az égéstermék-elvezető torkolati nyílásának végéig kell számítani.
- A levegő/égéstermék-elvezető rendszert nem szükséges biztonsági védőtávolságra elhelyezni az éghető anyagoktól, mert a készülék névleges hőteljesítménye esetén sem alakul ki az elemek felületén magas hőmérséklet.

Ø80/80 mm-es levegő/égéstermék-elvezetés

Készüléktípus	Max. egyenértékű hossz (levegő/égéstermék-elvezető)
VU 486/5-5 (H-INT II)	8*/33** m
VU 656/5-5 (H-INT II)	8*/21** m

Egyenértékű csőhossz: 90° = 2,5 m; 45° = 1 m; Revíziós T-idom = 2,5 m

Figyelem!

A hideg térben vezetett szakasz maximális hossza 5 méter lehet. A frisslevegő oldal (*) maximális egyenértékű hossza kizárólag az indítókönyököt tartalmazza. Az ecoTEC plus VU 486/5-5 (H-INT II) és VU 656/5-5 (H-INT II) készülékeknél az ekvivalens hossz csak az indító- és a támasztókönyököt tartalmazza, amelyek elhagyása nem növeli meg a vízszintes szakasz egyenértékű csőhosszúságát (**).

0020147470	Készülékadapter (Ø80/125 → 80/80 mm)
300941	Szélfogó elem

További opcionális elemek (Ø80 mm)

303259	Könyökidom (45°/2 db)
303258	Könyökidom (30°/2 db)
303257	Könyökidom (15°/2 db)
300940	Csőbilincs (5 db)
0020021007	Rozsdamentes acél kürtőfedél
0020025741	DN 80 (1,0 m) rozsdamentes acél végelem

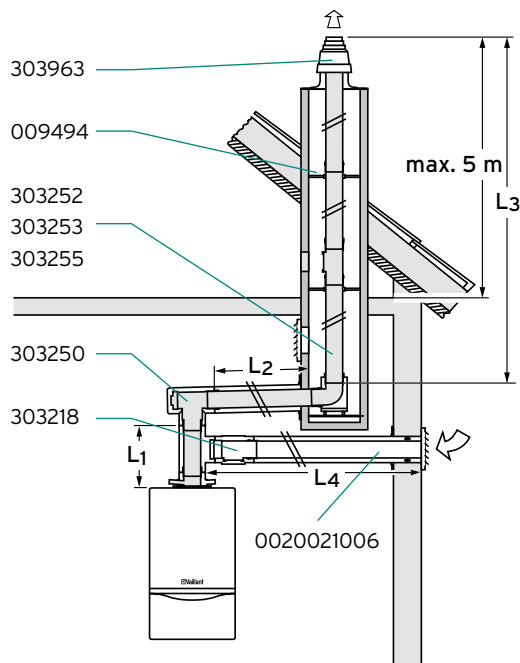
- A hideg környezetben vezetett égéstermék-elvezető csövek esetén utólagos hőszigeteléssel kell megakadályozni az égéstermék kondenzációját. Alacsony külsőhőmérséklet esetén a frisslevegő csövön is létrejehet kondenzáció!
- Minden további tervezési és kivitelezési lépést, illetve előírást a készülékhez tartozó szerelési és égéstermék-elvezetési útmutató szerint kell végrehajtani.
- A kürtő átszellőztetésére 125 cm² keresztmetszetű szellőztető rácst kell kialakítani.

Ajánlás a telepítéshez

A szélfogó szerelhetőségéhez a levegőcső torkolatának legalább 3 cm-re kell a külső fal síkjától kiállnia. A hosszabbító csöveket csőbilincsekkel célszerű rögzíteni a falon/mennyezeten.



ecoTEC plus (40-70 kW között) – helyiséglevegőtől független égéstermék-elvezetés kéményben, légellátás koncentrikus rendszerben (C53)



Magyarázat az ábrához:

303963	Műanyag kéményaknatező
009494	Füstgázcső távtartó (7 db)
303252	Hosszabbítócső (0,5 m)
303253	Hosszabbítócső (1,0 m)
303255	Hosszabbítócső (2,0 m)
303250	Konc. csatl. kéményaknás elvezetéshez
0020021006	Alapszett osztott rendszerre (80/125 mm)
303218	Revíziós elem
0020021007	Rozsdamentes acél kürtőfedél
0020025741	DN 80 (1,0 m) rozsdamentes acél végelem

Fontos tudnivalók az égéstermék-elvezető rendszer tervezésével kapcsolatban:

- Az égéstermék-elvezető rendszer telepítése előtt az érintett kürtőt használaton kívüli kéményként kell nyilvántartásba venni (jogilag a kürtő C53-as rendszerben nem kémény). Ez az égéstermék-elvezetés továbbá a tüzelőberendezéssel együtt tanúsított rendszerként kezelendő (kéményseprői szakvéleményt ez a rendszerkialakítás nem igényel)!
- Az égéstermék-elvezető cső lejtése 3° legyen befelé (1 m esetén kb. 50 mm).
- A teljes elvezetési hosszúságot a légbeszívástól az égéstermék-elvezető torkolati nyílásának végéig kell számítani.

Ø80/80 mm-es levegő/égéstermék-elvezetés

Készüléktípus	Max. egyenértékű hossz ($L_4/L_1+L_2+L_3$)
VU 486/5-5 (H-INT II)	8*/33** m
VU 656/5-5 (H-INT II)	8*/21** m

Egyenértékű csőhossz: 90° = 2,5 m; 45° = 1 m; Revíziós T-idom = 2,5 m

Figyelem!

A hideg térben vezetett szakasz maximális hossza 5 méter lehet. A frisslevegő oldal (*) maximális egyenértékű hossza csak az indítókönyököket tartalmazza.

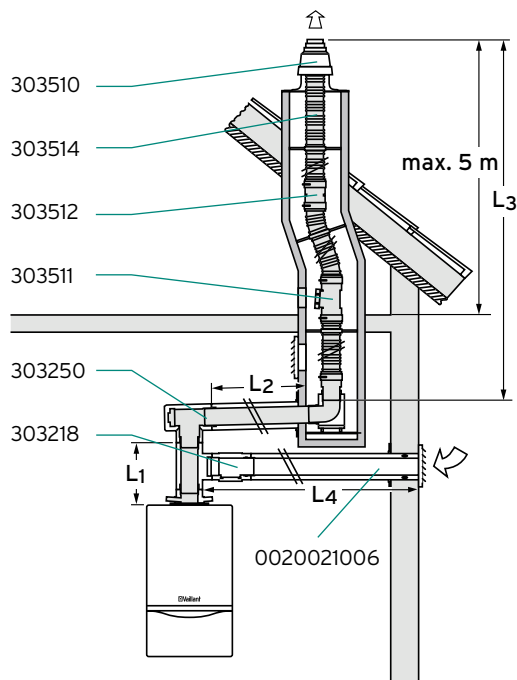
Az ecoTEC plus VU 486/5-5 (H-INT II) és VU 656/5-5 (H-INT II) készülékeknel az ekvivalens hossz csak az indító- és a támasztókönyököket tartalmazza, amelyek elhagyása nem növeli meg a vízszintes szakasz egyenértékű csőhosszúságát (**).

További opcionális elemek (Ø80/125 és Ø80 mm)

303202	Koncentrikus hosszabbítócső (0,5 m)
303203	Koncentrikus hosszabbítócső (1,0 m)
303205	Koncentrikus hosszabbítócső (2,0 m)
303210	Koncentrikus könyökcső (90°)
303211	Koncentrikus könyökidom (45°/2 db)
303616	Csőbilincs (5 db)
303215	Nyitható csőtoldal
303259	Könyökidom (45°/2 db)
303258	Könyökidom (30°/2 db)
303257	Könyökidom (15°/2 db)
300940	Csőbilincs (5 db)

- A levegő/égéstermék-elvezető rendszert nem szükséges biztonsági védőtávolságra elhelyezni az éghető anyagoktól, mert a készülék névleges hőteljesítménye esetén sem alakul ki az elemek felületén magas hőmérséklet.
- A hideg környezetben vezetett égéstermék-elvezető csövek esetén utólagos hőszigeteléssel kell megakadályozni az égéstermék kondenzációját. Alacsony külsőhőmérséklet esetén a frisslevegő csövön is létrejöhet kondenzáció!
- Minden további tervezési és kivitelezési lépést, illetve előírást a készülékhez tartozó szerelési és égéstermék-elvezetési útmutató szerint kell végrehajtani.
- A kürtő átszellőztetésére 125 cm² keresztmetszetű szellőztető rácsot kell kialakítani.

ecoTEC plus (40-70 kW között) – helyiséglevegőtől független flexibilis (NA 80)
égéstermék-elvezetés kéményben, koncentrikus légellátással (C53)



Magyarázat az ábrához:

303250	Konc. csatl. kéményknás elvezetéshez
0020021006	Alapszett osztott rendszerre (80/125 mm)
303218	Revíziós elem
303510	Flexibilis alaprendszer
303511	Tisztítóelem flexibilis elvezetéshez
303512	Flexibilis összekötőcső
303514	Flexibilis égéstermék-elvezetőcső (15 m)

Fontos tudnivalók az égéstermék-elvezető rendszer tervezésével kapcsolatban:

- Az égéstermék-elvezető rendszer telepítése előtt az érintett kürtőt használaton kívüli kéményként kell nyilvántartásba venni (jogilag a kürtő C53-as rendszerben nem kémény). Ez az égéstermék-elvezetés továbbá a tüzelőberendezéssel együtt tanúsított rendszerként kezelendő (kéményseprői szakvéleményt ez a rendszerkialakítás nem igényel)!
- Az égéstermék-elvezető cső lejtése 3° legyen befelé (1 m esetén kb. 50 mm).
- A teljes elvezetési hosszúságot a légbeszívástól az égéstermék-elvezető torkolati nyílásának végéig kell számítani.

Ø80/80 m-es levegő/égéstermék-elvezetés

Készüléktípus	Max. egyenértékű hossz ($L_4/L_1+L_2+L_3$)
VU 486/5-5 (H-INT II)	8*/33** m
VU 656/5-5 (H-INT II)	8*/21** m

Egyenértékű csőhossz: 90° = 2,5 m; 45° = 1 m; Revíziós T-idom = 2,5 m

Figyelem!

A hideg térben vezetett szakasz maximális hossza 5 méter lehet. A frisslevegő oldal (*) maximális egyenértékű hossza csak az indítókönyököket tartalmazza.

Az ecoTEC plus VU 486/5-5 (H-INT II) és VU 656/5-5 (H-INT II) készülékeknek az ekvivalens hossz csak az indító- és a támasztókönyököket tartalmazza, amelyek elhagyása nem növeli meg a vízszintes szakasz egyenértékű csőhosszúságát (**).

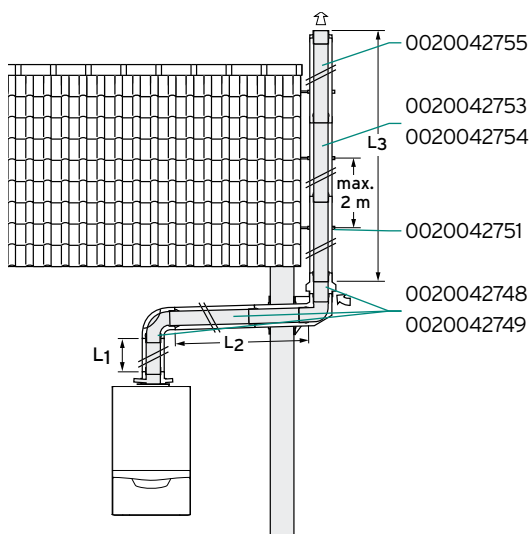
További opcionális elemek (Ø80/125 mm)

303202	Koncentrikus hosszabbítócső (0,5 m)
303203	Koncentrikus hosszabbítócső (1,0 m)
303205	Koncentrikus hosszabbítócső (2,0 m)
303210	Koncentrikus könyökcső (90°)
303211	Koncentrikus könyökidom (45°/2 db)
303616	Csőbilincs (5 db)
303215	Nyitható csőtoldal

- A levegő/égéstermék-elvezető rendszert nem szükséges biztonsági védőtávolságra elhelyezni az éghető anyagoktól, mert a készülék névleges hőteljesítménye esetén sem alakul ki az elemek felületén magas hőmérséklet.
- A hideg környezetben vezetett égéstermék-elvezető csövek esetén utólagos hőszigeteléssel kell megakadályozni az égéstermék kondenzációját. Alacsony külsőhőmérséklet esetén a frisslevegő csövön is létrejöhét kondenzáció!
- Minden további tervezési és kivitelezési lépést, illetve előírást a készülékhez tartozó szerelési és égéstermék-elvezetési útmutató szerint kell végrehajtani.
- A kürtő átszellőztetésére 125 cm² keresztmetszetű szellőztető rácsot kell kialakítani.



ecoTEC plus (40-70 kW között) – homlokzaton vezetett, rozsdamentes acél koncentrikus (Ø80/125 mm) égéstermék-elvezetés külső légellátással (C53)



Magyarázat az ábrához:

- 0020042748 Alapszett homlokzati égéstermék-elvezetéshez
- 0020042749 Beállítható tartókonzol
- 0020042751 Beállítható (50-90 mm) külső falitartó
- 0020042752 Hosszabbító a falitartó számára
- 0020042753 Homlokzati hosszabbítócső (0,5 m)
- 0020042754 Homlokzati hosszabbítócső (1,0 m)
- 0020042755 Vágható homlokzati hosszabbítócső (0,5 m)
- 0020042759 Homlokzati revíziós elem (0,25 m)
- 0020042756 87°-os könyök

Fontos tudnivalók az égéstermék-elvezető rendszer tervezésével kapcsolatban:

- Ez az égéstermék-elvezetés a tüzelőberendezéssel együtt tanúsított rendszerként kezelendő (kéményseprői szakvéleményt ez a rendszerkialakítás nem igényel)!
- Az égéstermék-elvezetési hosszúságot a készülékcsontól a torkolati nyílás végéig kell mérni.
- A levegő/égéstermék-elvezető rendszert nem szükséges biztonsági védőtávolságra elhelyezni az éghető anyagoktól, mert a készülék névleges hőteljesítménye esetén sem alakul ki az elemek felületén magas hőmérséklet.
- A légbeszívó nyílás legalább 1,0 méterrel legyen a talajszint felett, hogy a légbeszívó nyílást adott esetben ne torlaszolja el a hó télen.
- A külső falitartót max. 2,0 m-es osztástávolság mellett szerelje fel. Ez a kritérium a légbeszívó felett és a végelem esetén is érvényes.

Koncentrikus égéstermék-elvezetés

Készüléktípus	Maximális egyenértékű hossz
VU 486/5-5 (H-INT II)	22 m
VU 656/5-5 (H-INT II)	22 m

Egyenértékű csőhossz: 90° = 2,5 m; 45° = 1,0 m; T-idom = 2,5 m

Figyelem!

Az égéstermék-elvezetés összesen 4 db, 90-os könyököt tartalmazhat a maximális egyenértékű hosszúság tartományában. Ezek elhagyása azonban nem növeli meg a teljes egyenértékű hosszúságot. A légbeszívó elem maximum 4 méterre lehet a készülékcsatlakozótól, illetve a könyököktől/támasztókönyöktől.

További opcionális elemek (Ø80/125 mm)

- 0020042756 Homlokzati könyökidom (87°)
- 0020042757 Homlokzati ív (2 x 45°)
- 0020042758 Homlokzati ív (2 x 30°)
- 0020042760 Esővédő gallér
- 303202 Koncentrikus hosszabbítócső (0,5 m)
- 303203 Koncentrikus hosszabbítócső (1,0 m)
- 303205 Koncentrikus hosszabbítócső (2,0 m)
- 303218 Revíziós elem
- 303217 Füstgázkönyök vizsgálónylással (90°)
- 303211 Koncentrikus könyökidom (45°/2 db)
- 303616 Csőbilincs (5 db)
- 303215 Nyitható csőtoldat

- Az égéstermék-elvezetés kitorcollása (L3-as szakasz) legalább 0,4 méterrel legyen a tető síkja felett.
- Ez a hosszúság 50 kW felett legalább 0,4 (tetőgerinc) vagy 1,0 méter (tetőfelület) lehet.
- Lapos tetők túlnyúlása, illetve ferde tetők esetén a homlokzati égéstermék-elvezetőt lapos- vagy ferdetető gallérral kell telepíteni.
- A függőleges égéstermék-elvezető rendszert be kell kötni a villámvédelmi rendszerbe (ha rendelkezésre áll).
- Minden további tervezési és kivitelezési lépést, illetve előírást a készülékhez tartozó szerelési és égéstermék-elvezetési útmutató szerint kell végrehajtani.

Ajánlás a telepítéshez

A megbontási helyek könnyebb kezelhetősége érdekében a könyök és a hosszabbítócsövek közé nyitható csőtoldatot javasolt beszerezni. A hosszabbító csöveket csőbilincsekkel célszerű rögzíteni a falon/mennyezetten.

• ecoCRAFT

Kondenzációs állókazánok





Rendelési áttekintő

ecoCRAFT exclusiv

Modulációs üzemű kondenzációs állókazán



Fűtési biztonsági szerelvénycsoport



Tároló



Tároló biztonsági szerelvénycsoport



ecoCRAFT exclusiv

VKK 806/3-E
(földgáz)
Rend. sz.: 0010016460

VKK 1206/3-E
(földgáz)
Rend. sz.: 0010016461

VKK 1606/3-E
(földgáz)
Rend. sz.: 0010016462

VKK 2006/3-E
(földgáz)
Rend. sz.: 0010016463

VKK 2406/3-E
(földgáz)
Rend. sz.: 0010016464

VKK 2806/3-E
(földgáz)
Rend. sz.: 0010016465

Biztonsági szerelvénycsoportok

Kazánköri biztonsági szerelvénycsoport
80 kW-ig ecoCRAFT/3 állókazánhoz
Rend. sz.: 0020060828

Kazánköri biztonsági szerelvénycsoport
200 kW-ig ecoCRAFT/3 állókazánhoz
Rend. sz.: 0020060829

Opcionális tartozék

Semlegesítő berendezés
450 kW-ig
Rend. sz.: 009730

Nagyhatékonyságú kazánköri szivattyú

VKK 806/3-E ... 1606/3-E esetén
Rend. sz.: 0020180027

VKK 2006/3-E ... 2806/3-E esetén
Rend. sz.: 0020180028

Fordulatszám-szabályozás a hőtermelő teljesítményének függvényében

Tároló nélkül

Idegen tároló

Helyszínen biztosított

Álló uniSTOR vagy auroSTOR tároló

VIH R 300/3 BR
Rend. sz.: 0010020639

VIH R 400/3 BR
Rend. sz.: 0010020640

VIH R 500/3 BR
Rend. sz.: 0010020641

VIH S 300/3 BR
Rend. sz.: 0010020642

VIH S 400/3 BR
Rend. sz.: 0010020643

VIH S 500/3 BR
Rend. sz.: 0010020644

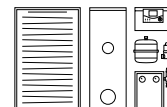
Biztonsági szerelvénycsoportok

200 liter űrtartalom felett
Rend. sz.: 305827

Lefolyótölcsér-szifon
Rend. sz.: 000376

auroTHERM szolár-rendszerek

Lásd a termékkatalógus 9. fejezete



Szabályozás



Időjárás-követő rendszer szabályozó

multiMATIC 700/6
Időjárás-követő rendszer-
szabályozó
Rend. sz.: 0020171319

Egészen 9 kevert körig
bővíthető

Időjárás-követő rendszer szabályozó

sensoCOMFORT 720/3
Időjárás-követő
rendszer szabályozó
Rend. szám: 0020260915

Egészen 9 kevert körig
bővíthető

Idegen szabályozó

Szabályozástechnikai tartozék



Szabályozástechnikai tartozék

VR 70
Keverő- és szolármodul
Rend. sz.: 0020184845

VR 71
Keverő- és szolármodul
3 kevert körre
Rend. sz.: 0020184848

KNX csatoló kártya
ise smart connect
KNX Vaillant
Rend. szám: S-001-006

VR 91
Távkapcsoló magyarázó
szöveggel és háttérvilá-
gítással
Rend. sz.: 0020171336

VR 92
Távkapcsoló magyarázó
szöveggel és háttérvilá-
gítással
Rend. szám: 0020260927

Tartozék idegen szabályozóhoz

VR 34
Moduláló buszcsatoló
Rend. sz.: 0020017897

Hidraulikus építőelemek



Hőelosztó

**Hőszigetelt osztó/gyűjtő
egység**
2 fűtési körre
Rend. sz.: 307556

**Hőszigetelt osztó/gyűjtő
egység**
3 fűtési körre
Rend. sz.: 307597

Szabályozatlan fűtési körök

Előszerelt szivattyús egy-
ség direkt fűtési körre
Rend. sz.: 0020191817

Szabályozott fűtési körök

Előszerelt szivattyús egy-
ség kevert fűtési körre;
R 1/2
Rend. sz.: 0020191814

Előszerelt szivattyús egy-
ség kevert fűtési körre;
R 3/4
Rend. sz.: 0020191813

Előszerelt szivattyús egy-
ség kevert fűtési körre; R 1
Rend. sz.: 0020191788



Kondenzációs állókazánok

Gázüzemű, kondenzációs állókazán

ecoCRAFT exclusiv



Főbb jellemzők

- Kompakt kialakítású, gázüzemű kondenzációs állókazán eBUS-kommunikációra képes vezérlőpanellel
- Csekély károsanyag kibocsátás ($\text{NO}_x < 60 \text{ mg/kWh}$)
- 17 és 100% közötti fokozatmentes teljesítményszabályozási-tartomány
- NTC érzékelőkkel ellátott speciális Al-Si öntvény hőcserélő
- Komfortbiztosító program
- Magyarázó szövegekkel támogatott DIA-rendszer a készülékállapot, a karbantartási igény és a különböző hibakódok kijelzésére
- ProE elektromos bekötési rendszer, integrált töltő- és ürítő-csap
- C6-os tanúsítással is rendelkező hőtermelő

A termék felszereltsége

- Teljes előkeverésű, széles modulációra képes rozsdamentes acél hengeres felületű gázégő
- Vákuumos gáz/levegő nyomásszabályozás fordulatszám-szabályozott ventilátorral
- Könnyen átlátható kezelőfelület, háttérvilágított multifunkciós kijelző
- Nyomásszenzor és légoldali finomszűrő
- Beépített kondenzvízgyűjtő-kád

Szállítási terjedelem

- ecoCRAFT exclusiv VKK kondenzációs állókazán
- Kezelési- és szerelési útmutató
- Az égéstermék-elvezetés szerelési útmutatója

Tudnivaló!

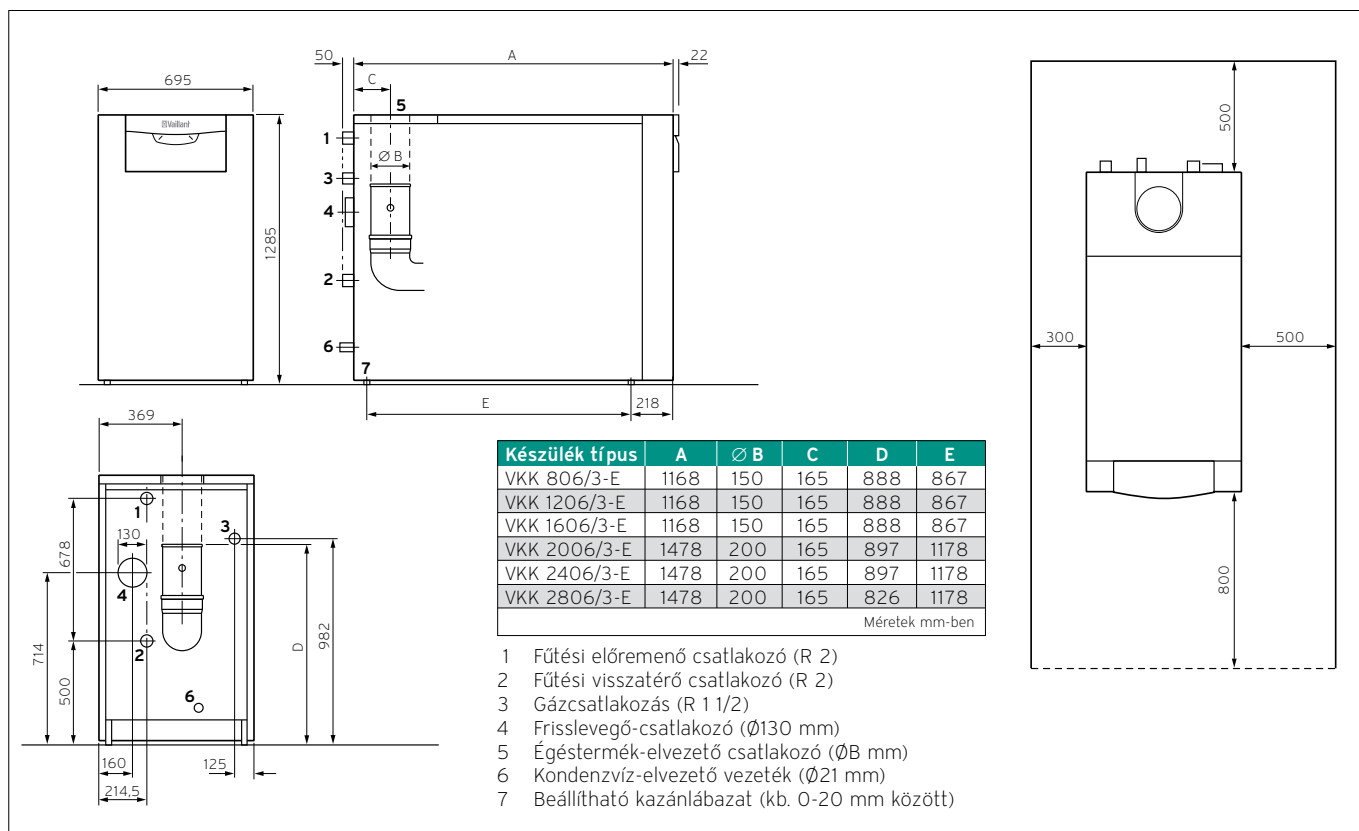
A kazán működéséhez szükséges minimális tömegáram biztosítása végett minden esetben meg kell vizsgálni, hogy elhagyható-e a hidraulikus váltó beépítése.

Megnevezés	VKK 806/3-E	VKK 1206/3-E	VKK 1606/3-E	VKK 2006/3-E	VKK 2406/3-E	VKK 2806/3-E
Rendelési szám	0010016460	0010016461	0010016462	0010016463	0010016464	0010016465
Nettó listaár	lásd: www.vaillant.hu					

Műszaki adatok	Mértékegység	VKK 806/3-E	VKK 1206/3-E	VKK 1606/3-E	VKK 2006/3-E	VKK 2406/3-E	VKK 2806/3-E
Névleges hőteljesítmény-tartomány (40/30°C, földgáz)	kW	14,7-84,1	23,1-121,8	28,4-168,2	46,2-210,2	50,4-252,2	54,7-294,3
Névleges hőteljesítmény-tartomány (60/40°C, földgáz)	kW	14,1-80,4	22,1-116,5	27,1-160,8	44,2-201,0	48,2-241,2	52,3-281,4
Névleges hőteljesítmény-tartomány (80/60°C, földgáz)	kW	13,6-78,2	21,3-113,4	26,2-156,5	43,1-196,8	47,0-236,2	51,0-275,5
Fűtési hőterhelés-tartomány	kW	14-80	22-115,9	27-160	44-200	48-240	52-280
A helyiségfűtés energiahatékonysági osztálya (A+++ - D)		A	A	A	A	A	A
Szezonális energiahatékonyság - fűtés	%	93	93	93	93	93	93
Max. égéstermék-hőmérséklet	°C	70	70	70	70	70	70
Max/min. égéstermék-tömegáram	g/s	6,3/35,4	10,0/51,2	12,2/70,7	19,9/88,4	21,7/106,1	23,5/123,8
CO ₂ -tartalom, min/max	%	9,1/9,3	9,1/9,3	9,1/9,3	9,1/9,3	9,1/9,3	9,1/9,3
Felhasználható vent. szállítónyomás	Pa	100	100	150	150	150	150
pH-érték, kb.		4	4	4	4	4	4
Max. üzemi nyomás	bar	6,0	6,0	6,0	6,0	6,0	6,0
Gázfelhasználás: Csatlakozási gáznyomás	mbar	18,0...25,0	18,0...25,0	18,0...25,0	18,0...25,0	18,0...25,0	18,0...25,0
Max. gázfogyasztás (földgáz)	m ³ /h	8,5	12,3	16,9	21,2	25,4	29,6
Elektromos csatlakozás	V/Hz	230/50	230/50	230/50	230/50	230/50	230/50
Max. elektr. teljesítményfelv.	W	240	260	280	280	300	320
Fűtés előrem./visszat. csatl.		R 2	R 2	R 2	R 2	R 2	R 2
Gázoldali csatlakozás		R 1 1/2	R 1 1/2	R 1 1/2	R 1 1/2	R 1 1/2	R 1 1/2
Légoldali csatlakozó	mm Ø	130	130	130	130	130	130
Égéstermék-elvezetés csatlakozó	mm Ø	150	150	150	200	200	200
Saját tömeg, kb.	kg	200	220	235	275	295	310
Fűtővíz úrtartalom	liter	5,74	8,07	10,4	12,73	15,05	17,37

Befoglaló méretek és a csatlakozások elhelyezkedése

ecoCRAFT VKK 806/3-E - VKK 2806/3-E



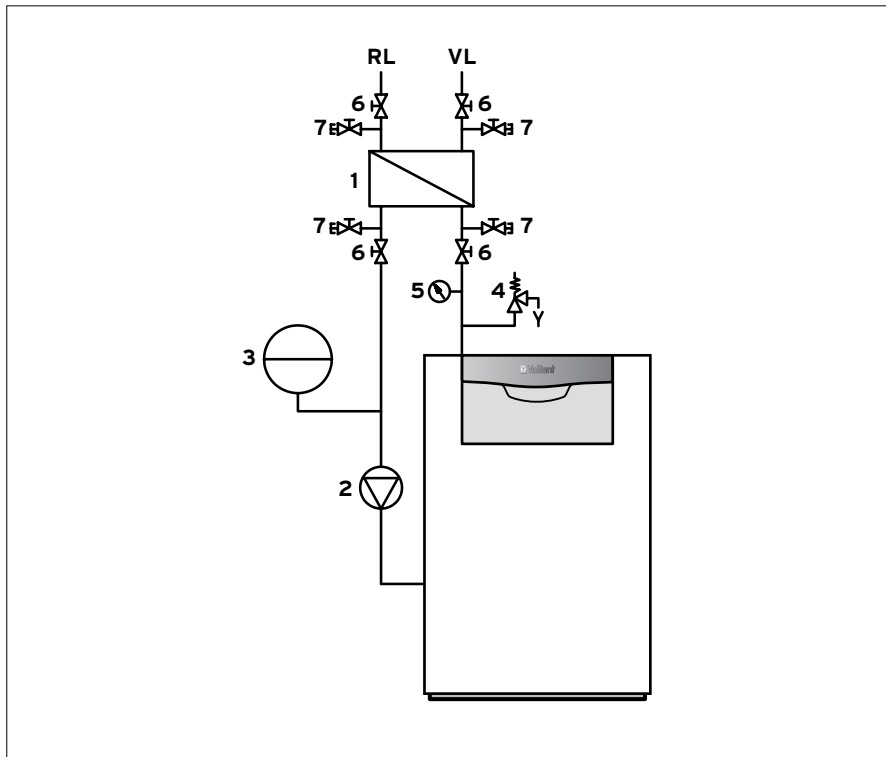


Tervezési tudnivalók

VKK 806/3-E - VKK 2806/3-E állókazánok

Tudnivaló!

A zárt központifűtéses rendszerek korrózióból, valamint lerakódásokból és vízkőképződésből adódó károsító hatásai ellen a fűtővizet megfelelő adalékokkal kell kezelni. Régi fűtési rendszerek modernizációja esetén javasolt a köztes hőcserélő beépítése az alábbi ábra szerint:



- 1 Hőcserélő
- 2 Kazánköri szivattyú
- 3 Tárgulási tartály
- 4 Biztonsági szelep
- 5 Nyomásmérő
- 6 Elzárócsap
- 7 Átöblítő csomók

A beépítendő külső hőcserélő javasolt műszaki paraméterei

Kazántípus	A hőcserélő típusa	Átadott teljesítmény	Felület	Csatlak. primer/szekunder	Nyomáskereső a szekunder oldalon	Méretek Mag x Szé x Mély (mm)	Max. üzemi nyomás
VKK 806/3	CB60-30L	80 kW	1,4 m ²	R1 / R5/4	85 mbar	588x185x160	16,0 bar
VKK 1206/3	CB60-50L	120 kW	2,4 m ²	R1 / R5/4	140 mbar	588x185x257	16,0 bar
VKK 1606/3	CB60-60L	160 kW	3,0 m ²	R1 / R5/4	105 mbar	588x185x257	16,0 bar
VKK 2006/3	CB60-80L	200 kW	4,0 m ²	R1 / R5/4	125 mbar	588x185x257	16,0 bar
VKK 2406/3	CB110-46M	240 kW	5,8 m ²	R2	70 mbar	670x240x257	16,0 bar
VKK 2806/3	CB110-54M	280 kW	5,8 m ²	R2	74 mbar	670x240x257	16,0 bar

Az opcionálisan választható nagyhatékonyságú szivattyúk műszaki adatai

Kazántípus	Szivattyú	Feszültség (Volt)	A teljesítményfelvétel maximuma (Watt)	Áram (Amper)	Csatlakozás	Rendelési szám (Vaillant cikksz.)
VKK 806/3	Wilo Stratos 30/1-8	230	130	1,2	Rp 5/4	0020180027
VKK 1206/3	Wilo Stratos 30/1-8	230	130	1,2	Rp 5/4	0020180027
VKK 1606/3	Wilo Stratos 30/1-8	230	130	1,2	Rp 5/4	0020180027
VKK 2006/3	Wilo Stratos 40/1-8	230	310	1,37	Peremes cső-kötés DN 40	0020180028
VKK 2406/3	Wilo Stratos 40/1-8	230	310	1,37	Peremes cső-kötés DN 40	0020180028
VKK 2806/3	Wilo Stratos 40/1-8	230	310	1,37	Peremes cső-kötés DN 40	0020180028

A kazán és a hőcserélő közé a helyszínen beépített csővezetékek és szerelvények maximális nyomásvesztesége nem lépheti át a következő értékeket:

VKK 806/3	VKK 1206/3	VKK 1606/3	VKK 2006/3	VKK 2406/3	VKK 2806/3
450 mbar	500 mbar	520 mbar	460 mbar	420 mbar	310 mbar

A maximális értékek átlépése esetén újra kell számolni a rendszert másik hőcserélővel és kazánköri szivattyúval.

Kiválasztási diagramok kürtőben vezetett égéstermék-elvezetéshez ecoCRAFT exclusiv VKK 806/3-E - VKK 2806/3-E kondenzációs állókazánokhoz

Számítási alapok:

- Égéstermék-hőmérséklet: $t_A = 35^\circ\text{C}$
- Az összekötővezeték szakasz hossza a kazán és az égéstermék-elvezető rendszer között: $l = 3,0 \text{ m}$
- A bekötővezeték határos magassága: $h = 1,5 \text{ m}$
- Elhúzások száma: 3 db 87° -os könyök
- Az égéstermék-elvezető írdessége: $r = 0,001 \text{ m}$

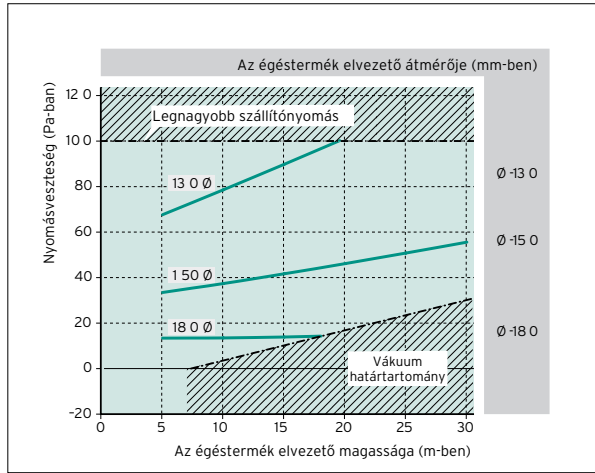
Tudnivaló!

Nyomásveszteségi diagramok a következő oldalon, az alkalmazott égéstermék-elvezető rendszer hosszának és átmérőjének függvényében.

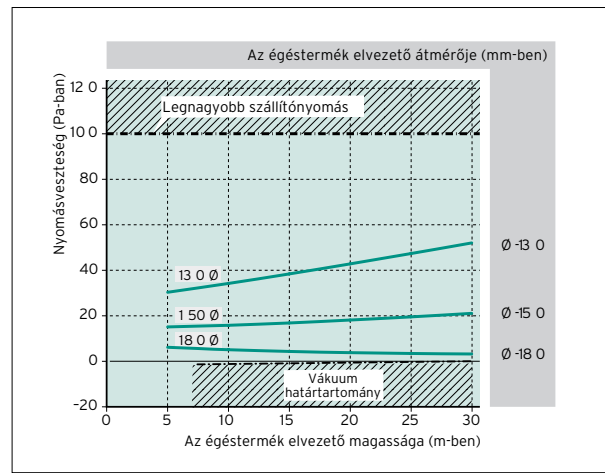
Az ecoCRAFT VKK/3 típusú kondenzációs állókazánok esetén alkalmazható, a hőtermelővel együtt tanúsított égéstermék-elvezetési lehetőségekről a vonatkozó tervezési segédlet alapján kaphat átfogó tájékoztatást. Egyéb kérdések esetén kérjük, forduljon az ipari projektmérnök kollégához.



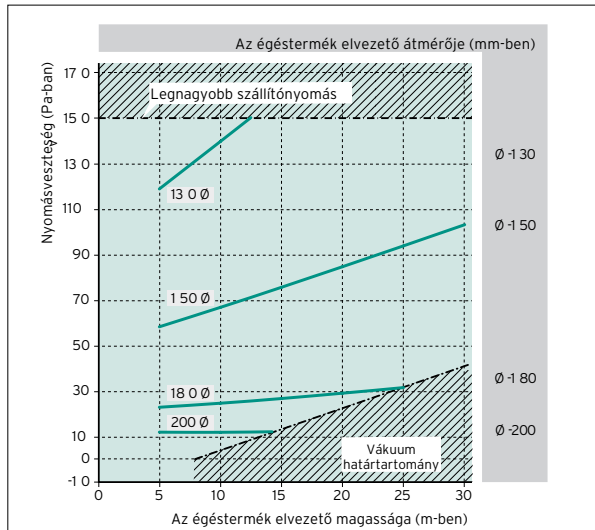
Égéstermék-vezetékek VKK 1206/3-E esetén



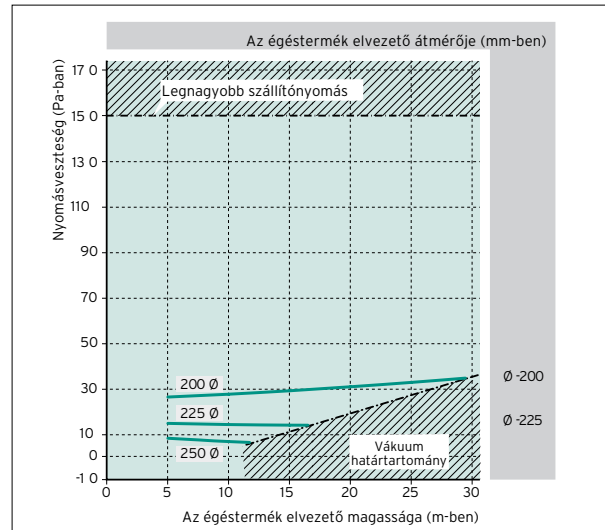
Égéstermék-vezetékek VKK 806/3-E esetén



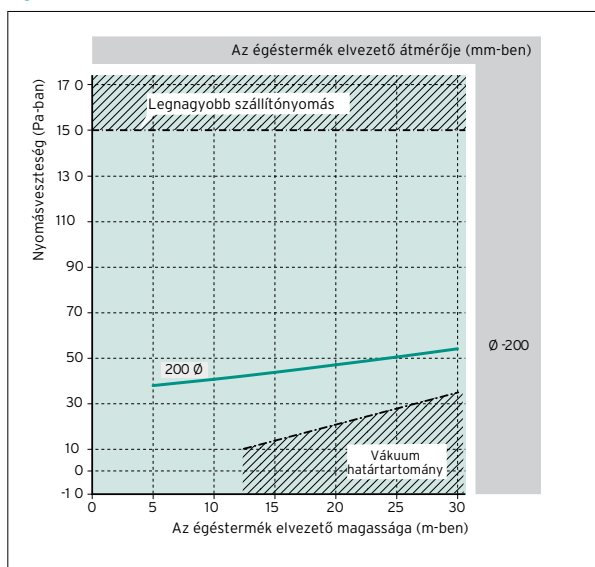
Égéstermék-vezetékek VKK 1606/3-E esetén



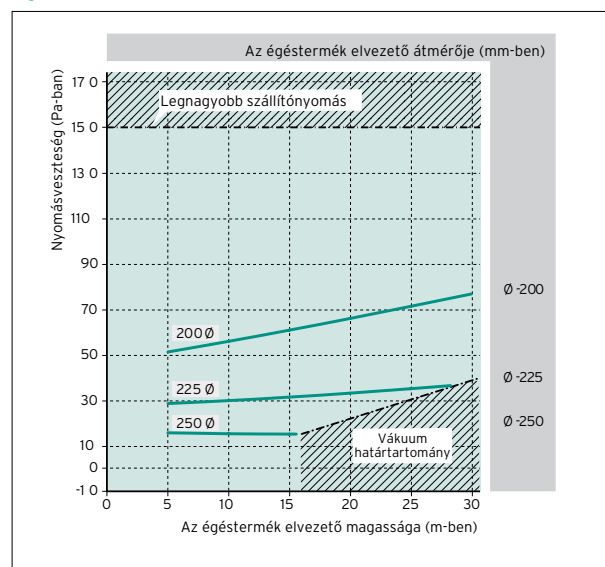
Égéstermék-vezetékek VKK 2006/3-E esetén



Égéstermék-vezetékek VKK 2406/3-E esetén



Égéstermék-vezetékek VKK 2806/3-E esetén











Opcionális tartozékok

ecoCRAFT exclusiv VKK 806/3-E - VKK 2806/3-E

Tartozék	Megnevezés	Cikkszám
	Kazánköri biztonsági szerelvénycsoporthoz ecoCRAFT/3 állókazánokhoz maximum 80 kW névleges teljesítményig használható, gyárilag teljesen előszerelt biztonsági szerelvénycsoporthoz, amely a következő elemeket tartalmazza: nyomásmérő; automatikus lég-telenítő (mindkettő automatikus elzárószerelvény); töltő- és ürítőcsap; fűtési biztonsági szelep (3 bar); komplett hőszigetelés és bekötőcső. Csatlakozási méret: 3/4".	0020060828
	Kazánköri biztonsági szerelvénycsoporthoz ecoCRAFT/3 állókazánokhoz maximum 200 kW névleges teljesítményig használható, gyárilag teljesen előszerelt biztonsági szerelvénycsoporthoz, amely a következő elemeket tartalmazza: nyomásmérő; automatikus lég-telenítő (mindkettő automatikus elzárószerelvény); töltő- és ürítőcsap; fűtési biztonsági szelep (3 bar); komplett hőszigetelés és bekötőcső. Csatlakozási méret: 1".	0020060829
	Külső lemezes hőcserélő (PHE S 120-70) Tartóval ellátott, maximum 120 kW teljesítményig alkalmazható forrasztott, rozsdamentes acél külső lemezes hőcserélő a nem megfelelő fűtővízminőségből adódó és a hőtermelőn keletkező károsodások elkerülésére.	0020137069
	Külső lemezes hőcserélő (PHE C 240-40) Tartóval ellátott, maximum 240 kW teljesítményig alkalmazható forrasztott, rozsdamentes acél külső lemezes hőcserélő a nem megfelelő fűtővízminőségből adódó és a hőtermelőn keletkező károsodások elkerülésére.	0020137070
	Külső lemezes hőcserélő (PHE C 360-70) Tartóval ellátott, maximum 360 kW teljesítményig alkalmazható forrasztott, rozsdamentes acél külső lemezes hőcserélő a nem megfelelő fűtővízminőségből adódó és a hőtermelőn keletkező károsodások elkerülésére.	0020137071
	Külső lemezes hőcserélő (PHE C 480-90) Tartóval ellátott, maximum 480 kW teljesítményig alkalmazható forrasztott, rozsdamentes acél külső lemezes hőcserélő a nem megfelelő fűtővízminőségből adódó és a hőtermelőn keletkező károsodások elkerülésére.	0020137072
	Külső lemezes hőcserélő (PHE C 600-120) Tartóval ellátott, maximum 600 kW teljesítményig alkalmazható forrasztott, rozsdamentes acél külső lemezes hőcserélő a nem megfelelő fűtővízminőségből adódó és a hőtermelőn keletkező károsodások elkerülésére.	0020137073
	Külső lemezes hőcserélő (PHE C 720-120) Tartóval ellátott, maximum 720 kW teljesítményig alkalmazható forrasztott, rozsdamentes acél külső lemezes hőcserélő a nem megfelelő fűtővízminőségből adódó és a hőtermelőn keletkező károsodások elkerülésére.	0020137074



Tartozék	Megnevezés	Cikkszám
	WH 95 típusú hidraulikus váltó Hőszigetelt hidraulikus váltó fali tartókonzollal, légtelenítővel és ürítőcsappal. Gyári tartozék a merülőhüvellyel helyezhető gyűjtőhőmérséklet-érzékelő, valamint az új Vaillant VRC/VRS típusú időjárás-követő szabályozókhoz alkalmazható VR 10 típusú érzékelő. Teljesítmény: 8 m ³ /óra, csatlakozó méretek: Rp 2	306721
	WH 160 típusú hidraulikus váltó Földön álló, hőszigetelt hidraulikus váltó merülőhüvellyel és érzékelővel. Teljesítmény: 12 m ³ /óra, csatlakozó méretek: DN 65 Magasság: 1350 mm Szélesség: 520 mm Tömeg: 36,2 kg További műszaki paraméterek a vonatkozó tervezési segédletben	306726
	WH 280 típusú hidraulikus váltó Földön álló, hőszigetelt hidraulikus váltó merülőhüvellyel és érzékelővel. Teljesítmény: 21,5 m ³ /óra, csatlakozó méretek: DN 80 Magasság: 1390 mm Szélesség: 600 mm Tömeg: 56 kg További műszaki paraméterek a vonatkozó tervezési segédletben	306725
	WHC 110 hidraulikus váltó Befoglaló méretei és csatlakozásai kimondottan a Vaillant kaszkád koncepcióhoz illeszkednek. 9,5 m ³ /óra, DN 65. Állítható magasságú lábázat, integrált mágneses szűrővel és gyűjtőhőmérséklet-érzékelővel.	0020107874
	WHC 160 hidraulikus váltó Befoglaló méretei és csatlakozásai kimondottan a Vaillant kaszkád koncepcióhoz illeszkednek. 12,0 m ³ /óra, DN 65. Állítható magasságú lábázat, integrált mágneses szűrővel és gyűjtőhőmérséklet-érzékelővel.	0020107875
	WHC 280 hidraulikus váltó Befoglaló méretei és csatlakozásai kimondottan a Vaillant kaszkád koncepcióhoz illeszkednek. 21,0 m ³ /óra, DN 100. Állítható magasságú lábázat, integrált mágneses szűrővel és gyűjtőhőmérséklet-érzékelővel.	0020151859
	WHC 350 hidraulikus váltó Befoglaló méretei és csatlakozásai kimondottan a Vaillant kaszkád koncepcióhoz illeszkednek. 25,0 m ³ /óra, DN 100. Állítható magasságú lábázat, integrált mágneses szűrővel és gyűjtőhőmérséklet-érzékelővel.	0020107876

Tartozék	Megnevezés	Cikkszám
	VDM 10 szivattyús egység direkt fűtési körre Keverőszelep nélküli előszerelt szivattyús egység 2 db, integrált hőmérővel ellátott golyós elzárócsappal (ebből az egyik visszacsapó szelepes), belső hőszigeteléssel (EnEV követelmény), nagyhatékonyságú szivattyúval. Előremenő/visszatérő csonkméret: Rp 1. Alkalmazható aroTHERM, atmoTEC plus, auroCOMPACT, ecoTEC pure, pro, plus és exclusive, geoTHERM VWS 26 kW, ecoCOMPACT, ecoCRAFT exclusive, flexoTHERM exclusive és flexoCOMPACT exclusive készülékekhez.	0020191817
	VDM 15M szivattyús egység kevert fűtési körre (k_{vs}: 2,5) Háromutas keverőszeleppel (R 1/2) ellátott előszerelt szivattyús egység 2 db, integrált hőmérővel ellátott golyós elzárócsappal (ebből az egyik visszacsapó szelepes), belső hőszigeteléssel (EnEV követelmény), motorral, nagyhatékonyságú szivattyúval (max. 6,2 méter emelő-magasság; max. 3,3 m ³ /óra térfogatáram). Előremenő/visszatérő csonkméret: Rp 1. Alkalmazható aroTHERM, atmoTEC plus, auroCOMPACT, ecoTEC pure, pro, plus és exclusive, geoTHERM VWS 26 kW, ecoCOMPACT, ecoCRAFT exclusive, flexoTHERM exclusive, flexoCOMPACT exclusive készülékekhez.	0020191814
	VDM 20M szivattyús egység kevert fűtési körre (k_{vs}: 6,3) Háromutas keverőszeleppel (R 3/4) ellátott előszerelt szivattyús egység 2 db, integrált hőmérővel ellátott golyós elzárócsappal (ebből az egyik visszacsapó szelepes), belső hőszigeteléssel (EnEV követelmény), motorral, nagyhatékonyságú szivattyúval (max. 6,2 méter emelő-magasság; max. 3,3 m ³ /óra térfogatáram). Előremenő/visszatérő csonkméret: Rp 1. Alkalmazható aroTHERM, atmoTEC plus, auroCOMPACT, ecoTEC pure, pro, plus és exclusive, geoTHERM VWS 26 kW, ecoCOMPACT, ecoCRAFT exclusive, flexoTHERM exclusive, flexoCOMPACT exclusive készülékekhez.	0020191813
	VDM 25M szivattyús egység kevert fűtési körre (k_{vs}: 8,0) Háromutas keverőszeleppel (R 1) ellátott előszerelt szivattyús egység 2 db, integrált hőmérővel ellátott golyós elzárócsappal (ebből az egyik visszacsapó szelepes), belső hőszigeteléssel (EnEV követelmény), motorral, nagyhatékonyságú szivattyúval (max. 6,2 méter emelő-magasság; max. 3,3 m ³ /óra térfogatáram). Előremenő/visszatérő csonkméret: Rp 1. Alkalmazható aroTHERM, atmoTEC plus, auroCOMPACT, ecoTEC pure, pro, plus és exclusive, geoTHERM VWS 26 kW, ecoCOMPACT, ecoCRAFT exclusive, flexoTHERM exclusive, flexoCOMPACT exclusive készülékekhez.	0020191788
	Hőszigetelt osztó/gyűjtő egység (2 fűtési körre) Hőszigeteléssel ellátott, 2 db Vaillant előszerelt szivattyús egység (direkt vagy keverőszelepes fűtési kör) közvetlen csatlakoztatására alkalmas, illetve teljesen előkészített gyári osztó/gyűjtő egység. Csatlakozó méretek: G 1 1/4.	307556
	Hőszigetelt osztó/gyűjtő egység (3 fűtési körre) Hőszigeteléssel ellátott, 3 db Vaillant előszerelt szivattyús egység (direkt vagy keverőszelepes fűtési kör) közvetlen csatlakoztatására alkalmas, illetve teljesen előkészített gyári osztó/gyűjtő egység. Csatlakozó méretek: G 1 1/4.	307597
	Nagyhatékonyságú kazánköri szivattyú ecoCRAFT VKK 806/3-E, VKK 1206/3-E és VKK 1606/3-E típusú kondenzációs állókazánok esetén alkalmazható nagyhatékonyságú (A-energia osztályú), fordulatszám-szabályozott kazánköri szivattyú. Hőszigetelt szivattyúház és csatlakozókábelek, szerelési útmutatóval együtt.	0020180027
	Nagyhatékonyságú kazánköri szivattyú ecoCRAFT VKK 2006/3-E; VKK 2406/3-E és VKK 2806/3-E kondenzációs állókazánok esetén alkalmazható nagyhatékonyságú (A-energia osztályú), fordulatszám-szabályozott kazánköri szivattyú. Hőszigetelt szivattyúház és csatlakozókábelek, szerelési útmutatóval együtt.	0020180028



Tartozék	Megnevezés	Cikkszám
	Semlegesítő berendezés 450 kW-ig Semlegesítő berendezés kondenzvízátelő-szivattyú nélkül. Lefolyó- (DN 20) és elvezetőcsővel (DN 20) ellátott műanyag tartály semlegesítő granulátummal feltöltve.	009730
	Semlegesítő berendezés 360 kW-ig Kondenzvízátelő-szivattyúval ellátott semlegesítő berendezés. Lefolyó- (DN 20) és elvezetőcsővel (DN 20) ellátott műanyag tartály semlegesítő granulátummal feltöltve.	0020106190
	Semlegesítő berendezés 200 kW-ig Kondenzvízátelő-szivattyúval ellátott semlegesítő berendezés. Lefolyó- (DN 20) és elvezetőcsővel (DN 20) ellátott műanyag tartály semlegesítő granulátummal feltöltve.	301374
	Semlegesítő granulátum Semlegesítő granulátum utántöltő csomag (5 kg).	009741

uniSTOR • actoSTOR

Tároló rendszerű vízmelegítők

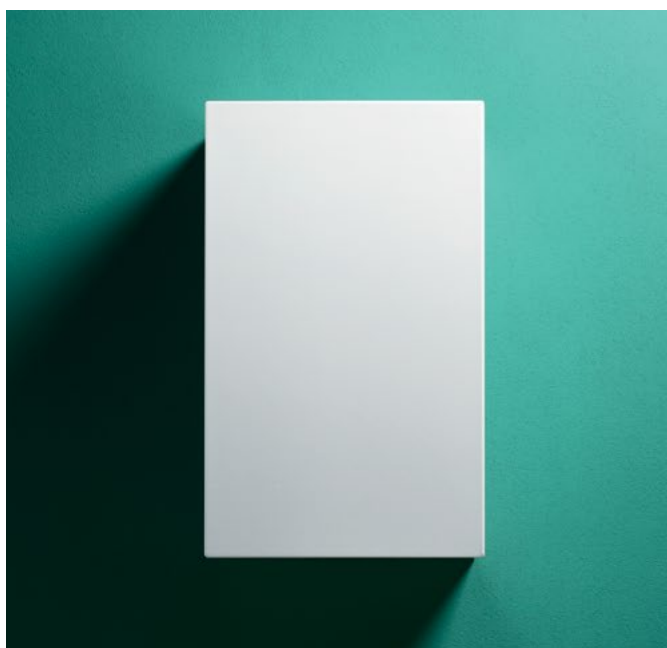


 **Vaillant** Otthonom kényelme



Falra szerelhető melegvíz-tároló

uniSTOR VIH Q 75/2 B



Főbb jellemzők

- Falra szerelhető, acélból készült indirekt fűtésű használatimelegvíz-tároló
- Ívívoldalon (tároló és hőcserélő) magas minőségű zománczással és magnézium védőanóddal ellátva
- Kiváló minőségű poliuretánhab hőszigetelés, pórszórással bevont külső (fehér) burkolat
- Műszakilag és befoglaló méreteit tekintve az új ecoTEC VU .. CS/1-7 & 1-5 fűtő készülékekkel áll összhangban (javasoltan távtartókeret használatával)
- Opcionálisan használható összekötő csőkészlet, valamint takarélem szett választható (külön tartozékként)

A termék felszereltsége

- Hőszigetelt és belsőleg zománczott melegvíz-tároló
- A használatimelegvíz felfűtése belső hőcserélővel történik, amely jelentős teljesítmény (30 kW - folyamatos üzem) felvételére képes
- Magnézium védőanód (opcióként aktív elektromos védőanód (rendelési szám: 302042) is vásárolható)
- Integrált kézi légtelenítőszelep a fűtővíz oldalon, ürítőszelep, valamint tisztítónyílás

Szállítási terjedelem

- uniSTOR VIH Q 75/2 B
- Készüléktartó falikonzol
- Rögzítőanyagok
- Kezelési- és szerelési útmutató

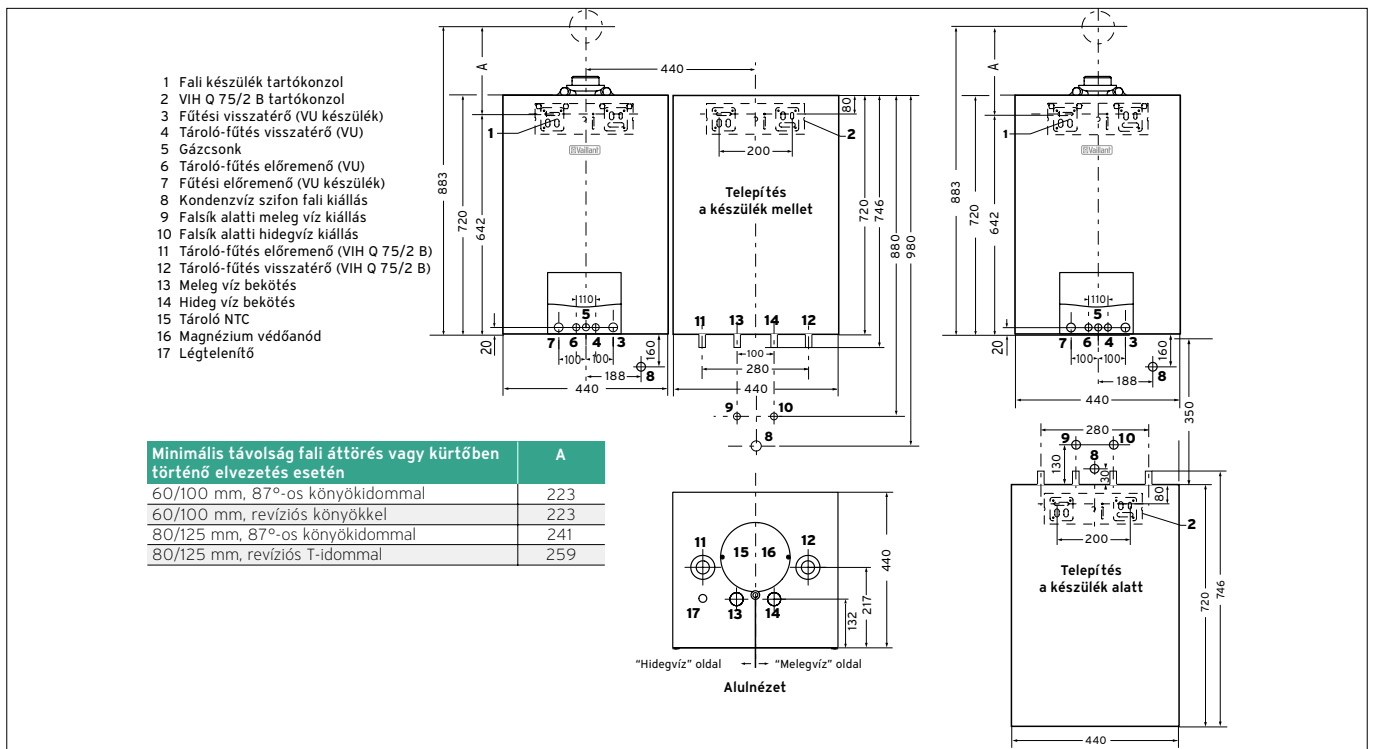
Tudnivaló!

Opcionális tartozékként a 0010025341-es cikkszám alatt 92 mm-es távtartókeret kapható.

Megnevezés	VIH Q 75/2 B
Rendelési szám	0010025313
Nettó listaár	lásd: www.vaillant.hu

Műszaki adatok	Mértékegység	VIH Q 75/2 B
A tároló névleges űrtartalma Fűtővíz-űrtartalom a csőkígyóban	l l	68 3,5
A tároló energiahatékonysági osztálya (A+ - F)		B
Maximálisan megengedett üzemi nyomás (meleg víz) Maximálisan megengedett üzemi nyomás (fűtés) Legnagyobb megengedett melegvíz-hőmérséklet Legnagyobb megengedett fűtővíz-hőmérséklet	bar bar °C °C	10 10 85 110
Készletléti energiafogyasztás Kifolyó melegvíz-teljesítmény (DIN 4708 szerint) Tartós HMV-teljesítmény (DIN 4708 szerint) Teljesítményjelző-szám (N _e)	kWh/24h l/10 perc l/h (kW)	0,83 143 738 (30 kW) 1
Tárolófűtés előremenő/visszatérő Hidegvíz-csatlakozó Melegvíz-csatlakozó		R 3/4 R 3/4 R 3/4
Saját tömeg, kb. Üzemkész tömeg, kb.	kg kg	55 123

Befoglaló méretek és a csatlakozások elhelyezkedése uniSTOR VIH Q 75/2 B



Tartozék	Megnevezés	Cikkszám
	Összekötő csőkészlet VIH Q 75/2 B típusú fali HMV-tárolóhoz Krómzott összekötő csőkészlet a VIH Q 75/2 B típusú fali melegvíz-tároló hidraulikus bekötéséhez a fali fűtési hőtermelő mellé (jobb- vagy baloldal) történő telepítéshez. Részai: összekötő csővezetékek, fittingek, tároló-NTC, tömítések és csőszigetelés. Feltétlenül szükséges hozzá biztonsági szerelvénycsoportot (0020174067 vagy 0020174068) alkalmazni.	0020152956

Tudnivaló!

A tároló további, opcionális tartozékai a 136. oldalon találhatóak.



Falra szerelhető rétegtöltésű melegvíz-tároló

actoSTOR VIH QL 75/2 B



Főbb jellemzők

- Falra szerelhető, acélból készült rétegtöltésű használatimelegvíz-tároló
- Ívóvizoldalon (tároló) magas minőségű zománczással és magnézium védőanóddal ellátva
- Kiváló minőségű poliuretánhab hőszigetelés, pórszórással bevont külső (fehér) burkolat
- Műszakilag és befoglaló méreteit tekintve az átfolyó rendszerű ecoTEC plus VUW .. CS/1-5 kombi készülékekkel áll összhangban (javasoltan távtartókeret használatával)
- A működtetéshez feltétlenül szükség van valamelyik rétegtöltő készletre (a jobb vagy bal oldali telepítés szettje), ezen kívül opcionális takaróelem szett választható (külön tartozékként)

A termék felszereltsége

- Hőszigetelt és belsőleg zománczott melegvíz-tároló
- A használatimelegvíz felfűtése külső rétegtöltő készlettel, az ecoTEC plus VUW .. CS/1-5 fali kombi készülék átfolyó rendszerű üzeme mellett történik
- Magnézium védőanód (opcionálként aktív elektromos védőanód (rendelési szám: 302042) is vásárolható)
- Üritőszelep, valamint tisztítónyílás

Szállítási terjedelem

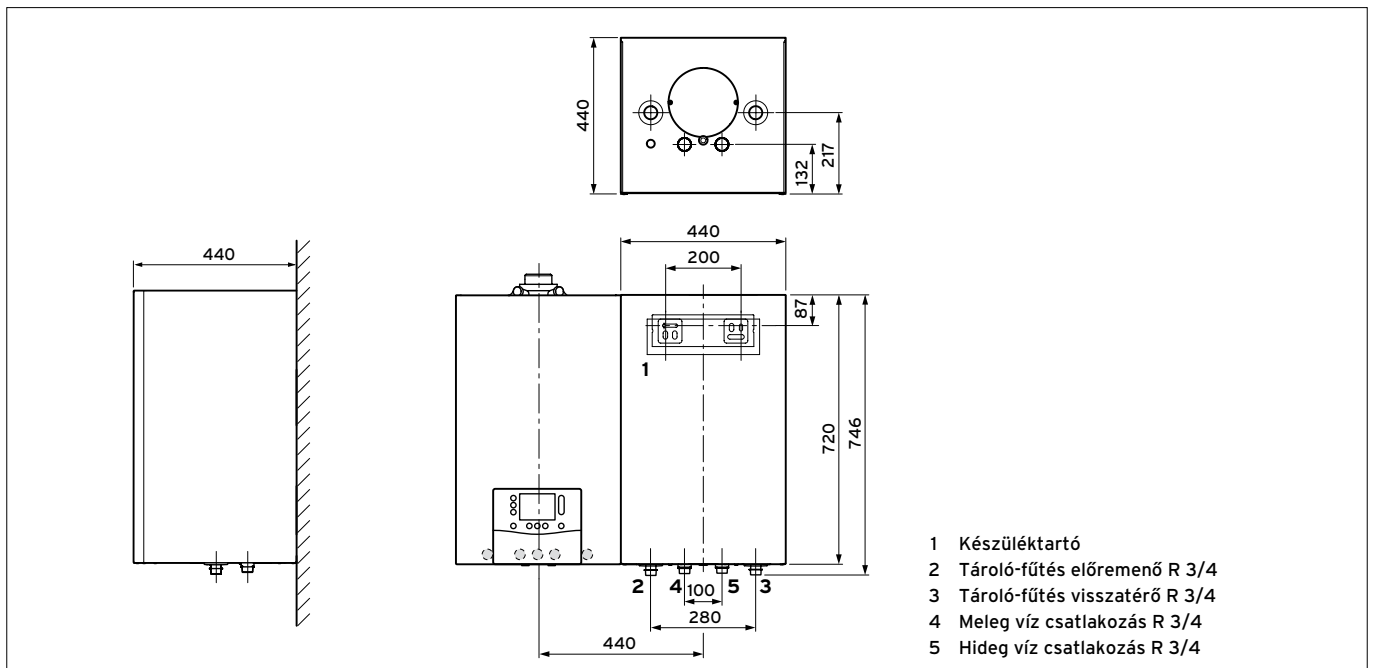
- actoSTOR VIH QL 75/2 B
- Készüléktartó falikonzol
- Rögzítőanyagok
- Kezelési- és szerelési útmutató

Megnevezés	VIH QL 75/2 B
Rendelési szám	0010025314
Nettó listaár	lásd: www.vaillant.hu

Műszaki adatok	Mértékegység	VIH QL 75/2 B
A tároló névleges űrtartalma	l	72
A tároló energiahatékonysági osztálya (A+ - F)		B
Maximálisan megengedett üzemi nyomás (meleg víz)	bar	10
Maximálisan megengedett üzemi nyomás (fűtés)	bar	10
Legnagyobb megengedett melegvíz-hőmérséklet	°C	75
Legnagyobb megengedett fűtővíz-hőmérséklet	°C	110
Készenléti energiafogyasztás	kWh/24h	0,82
Kifolyó melegvíz-teljesítmény (ecoTEC plus VUW 26 CS/1-5 (N-INT2) készülékkel)	l/10 perc	149
Kifolyó melegvíz-teljesítmény (ecoTEC plus VUW 32 CS/1-5 (N-INT2) készülékkel)	l/10 perc	170
Tartós HMV-teljesítmény (ecoTEC plus VUW 26 CS/1-5 (N-INT2) készülékkel)	l/óra	732 (25,2 kW)
Tartós HMV-teljesítmény (ecoTEC plus VUW 32 CS/1-5 (N-INT2) készülékkel)	l/óra	919 (32 kW)
Teljesítményjelző-szám (N _L), 60°C-os tároló-hőmérséklet esetén		1,5
Tárolófűtés előremenő/visszatérő		R 3/4
Hidegvíz-csatlakozó		R 3/4
Melegvíz-csatlakozó		R 3/4
A tároló befoglaló méretei		
Magasság	mm	720
Szélesség	mm	440
Mélység	mm	440
Saját tömeg, kb.	kg	38
Üzemkész tömeg, kb.	kg	110

Befoglaló méretek és a csatlakozások elhelyezkedése

actoSTOR VIH QL 75/2 B



Tartozék	Megnevezés	Cikkszám
	Rétegtöltő készlet Integrált melegvíz-készítéssel rendelkező ecoTEC plus VUW .. CS/1-5 gázüzemű, kondenzációs kombi készülék és az actoSTOR VIH QL 75/2 B kombinációja számára alkalmazható rétegtöltő készlet. Jobb oldali telepítéshez Bal oldali telepítéshez	0020242708 0020242707







Tudnivaló!

A tároló további, opcionális tartozékai a 136. oldalon találhatóak.



Opcionális tartozékok

uniSTOR VIH Q 75/2 B és actoSTOR VIH QL 75/2 B

Tartozék	Megnevezés	Cikkszám
	<p>Távtartókeret (92 mm) Lehetővé teszi a más gyártmányú készülék helyére történő felszerelést, ugyanis a hátsó, fennmaradó szabad rész: 92 mm. Ezenkívül fali melegvíz-tárolók esetén is opcionálisan alkalmazható (ecoTEC exclusive & plus IoniDetect készülékek számára).</p>	0010025341
	<p>Távtartókeret (105 mm) Az ecoTEC pro VU fali fűtő és az uniSTOR VIH Q 75/2 B fali melegvíz-tároló egymás mellé szerelése során alkalmazható esztétikus távtartókeret a mélységi méretek közötti különbség áthidalására.</p>	0020021856
	<p>Takaróelem szett (2 db/készlet) Bármilyen típusú ecoTEC készülék és a mellé felszerelt fali HMV-tároló csatlakozó csővezetékeinek eltakarására alkalmazható burkolóelem-készlet. Méretek: 190 x 880 x 440 (magasság/szélesség/mélység). A szett tartalma: 2 db burkolóelem (jobb és bal oldali telepítés esetén is használható). A készlet az uniSTOR VIH Q 75/2 B és az actoSTOR VIH QL 75/2 B tárolókhoz alkalmas.</p>	0010025343
	<p>Takaróelem (1 db) Bármilyen típusú ecoTEC készülék és az alszerelt VIH Q 75/2 B fali HMV-tároló csatlakozó csővezetékeinek eltakarására alkalmazható burkolóelem. Méretek: 350 x 440 x 440 (magasság/szélesség/mélység)</p>	0010025347
	<p>Bekötő csővezetékekkel ellátott biztonsági szerelvénycsoport falsík alatti telepítéshez Falsík alatti telepítéshez alkalmazható, krómozott kivitelű biztonsági szerelvénycsoport bekötő elemekkel 6 bar alatti hálózati hidegvíznyomásig. Tartozékai: membrános biztonsági szelep (6 bar), manométer csatlakoztatására alkalmas mérőpont, elzárószeleppel rendelkező szelepegység, vizsgálónylással ellátott visszacsapó szelep, tölcérszifon és bekötő csővezeték.</p>	0020174068
	<p>Nyomáscsökkentővel és bekötő csővezetékekkel ellátott biztonsági szerelvénycsoport falsík alatti telepítéshez Falsík alatti telepítéshez alkalmazható, krómozott kivitelű nyomáscsökkentővel ellátott biztonsági szerelvénycsoport bekötő elemekkel 6-12 bar közötti hálózati hidegvíznyomásig. Tartozékai: kicsavarható szennyfogó szűrővel ellátott nyomáscsökkentő szelep, membrános biztonsági szelep (6 bar), manométer csatlakoztatására alkalmas mérőpont, elzárószeleppel rendelkező szelepegység, vizsgálónylással ellátott visszacsapó szelep, tölcérszifon és bekötő csővezeték.</p>	0020174067

Áttekintő táblázat

			uniSTOR exclusive			uniSTOR plus			uniSTOR				actoSTOR		
			VIHR 120/6 M (N _L 1,4)	VIHR 150/6 M (N _L 2,2)	VIHR 200/6 M (N _L 3,8)	VIHR 120/6 BR (N _L 1,4)	VIHR 150/6 BR (N _L 2,2)	VIHR 200/6 BR (N _L 3,8)	VIHQ 75/(2) B (N _L 1,0)	VIHR 300/3 BR (N _L 9,0)	VIHR 400/3 BR (N _L 15,0)	VIHR 500/3 BR (N _L 21,0)	VIHCL 20 S (N _L 1,0)	VIHQL 75/(2) B (N _L 1,5)	
Fali gázkészülékek	ecoTEC exclusive 1,9-27 kW	VU 20 CS/1-7 (N-INT2)	●	●	●	●	●	●	●	●	○	○	/	/	
		VU 25 CS/1-7 (N-INT2)	●	●	●	●	●	●	●	●	●	○	○	/	/
		VUW 36 CF/1-7 (N-INT2)	/	/	/	/	/	/	/	/	/	/	/	-	○
	ecoTEC plus 2,4-120,0 kW	VU 20 CS/1-5 (N-INT2)	●	●	●	●	●	●	●	●	○	○	○	-	-
		VU 25 CS/1-5 (N-INT2)	●	●	●	●	●	●	●	●	●	○	○	-	-
		VU 30 CS/1-5 (N-INT2)	●	●	●	●	●	●	○	●	●	○	○	-	-
		VU 35 CS/1-5 (N-INT2)	○	●	●	○	●	●	-	●	●	●	●	-	-
		VU 486/5-5 (H-INT II)	-	-	●	-	-	●	/	●	●	●	●	/	/
		VU 656/5-5 (H-INT II)	-	-	-	-	-	-	/	●	●	●	●	/	/
		VU INT 806/5-5	/	/	/	/	/	/	/	●	●	●	●	/	/
		VU INT 1006/5-5	/	/	/	/	/	/	/	●	●	●	●	/	/
		VU INT 1206/5-5	/	/	/	/	/	/	/	●	●	●	●	/	/
		VUI 26 CS/1-5 (N-INT2)	-	-	-	-	-	-	-	-	-	-	-	●	-
		VUI 32 CS/1-5 (N-INT2)	-	-	-	-	-	-	-	-	-	-	-	●	-
		VUW 26 CS/1-5 (N-INT2)	-	-	-	-	-	-	-	-	-	-	-	/	●
		VUW 32 CS/1-5 (N-INT2)	-	-	-	-	-	-	-	-	-	-	-	/	●
		VUW 36 CS/1-5 (N-INT2)	-	-	-	-	-	-	-	-	-	-	-	/	○
		ecoTEC pro 5,2-26,0 kW	VU 146/5-3 (H-INT II)	●	●	●	●	●	●	●	○	○	○	-	-
VU 246/5-3 (H-INT II)	●		●	●	●	●	●	●	●	○	○	-	-		
VUW 236/5-3 (H-INT II)	-		-	-	-	-	-	-	-	-	-	/	●		
VUW 286/5-3 (H-INT II)	-		-	-	-	-	-	-	-	-	-	/	●		
Állókazánok	ecoCRAFT exclusive 14,1-281,4 kW	VKK 806/3-E	/	/	/	/	/	/	/	●	●	●	/	/	
		VKK 1206/3-E	/	/	/	/	/	/	/	●	●	●	/	/	
		VKK 1606/3-E	/	/	/	/	/	/	/	○	○	○	/	/	
		VKK 2006/3-E	/	/	/	/	/	/	/	○	○	○	/	/	
		VKK 2406/3-E	/	/	/	/	/	/	/	○	○	○	/	/	
		VKK 2806/3-E	/	/	/	/	/	/	/	○	○	○	/	/	

● javasolt - nem alkalmazható ○ lehetséges / nincs ilyen kiválasztási lehetőség



Földön álló melegvíz-tároló

uniSTOR VIH R 120/6 M - VIH R 200/6 M



Főbb jellemzők

- Indirekt fűtésű használatimelegvíz-tároló
- Műszakilag a gázüzemű fali fűtő készülékekkel és a korábbi állókazánokkal összehangolva
- Speciális vákuum-hőszigetelés kombináció a rendelkezésre állás energiaköltségeinek minimalizálása érdekében
- Az összes csatlakozás felül helyezkedik el
- Kimondottan a tárolóhoz illeszkedő (120 és 150 literes verzió), opcionális gyári összekötő csőkészlet kapható (külön rendelhető tartozék)
- Felső takaróelem, amelyhez külön opcióként hőszigetelő elem (rendelési szám: 0020174081) választható a gyári összekötő csőkészlet és a felső takaróelem közötti hézagok kitöltésére

A termék felszereltsége

- Magas minőségű zománcozással ellátott melegvíz-tároló
- Magnézium védőanód (opcióként aktív elektromos védőanód (rendelési szám: 302042) is vásárolható)
- A használatimelegvíz felfűtése belső hőcserélővel történik, amely jelentős teljesítmény (30 kW - folyamatos üzem) felvételére képes
- Pórszórással bevont külső (fehér) burkolat
- Kiváló minőségű vákuum-hőszigetelés kombináció
- Ürítőcsap és cirkulációs csőcsatlakozó
- Beállítható lábazat

Szállítási terjedelem

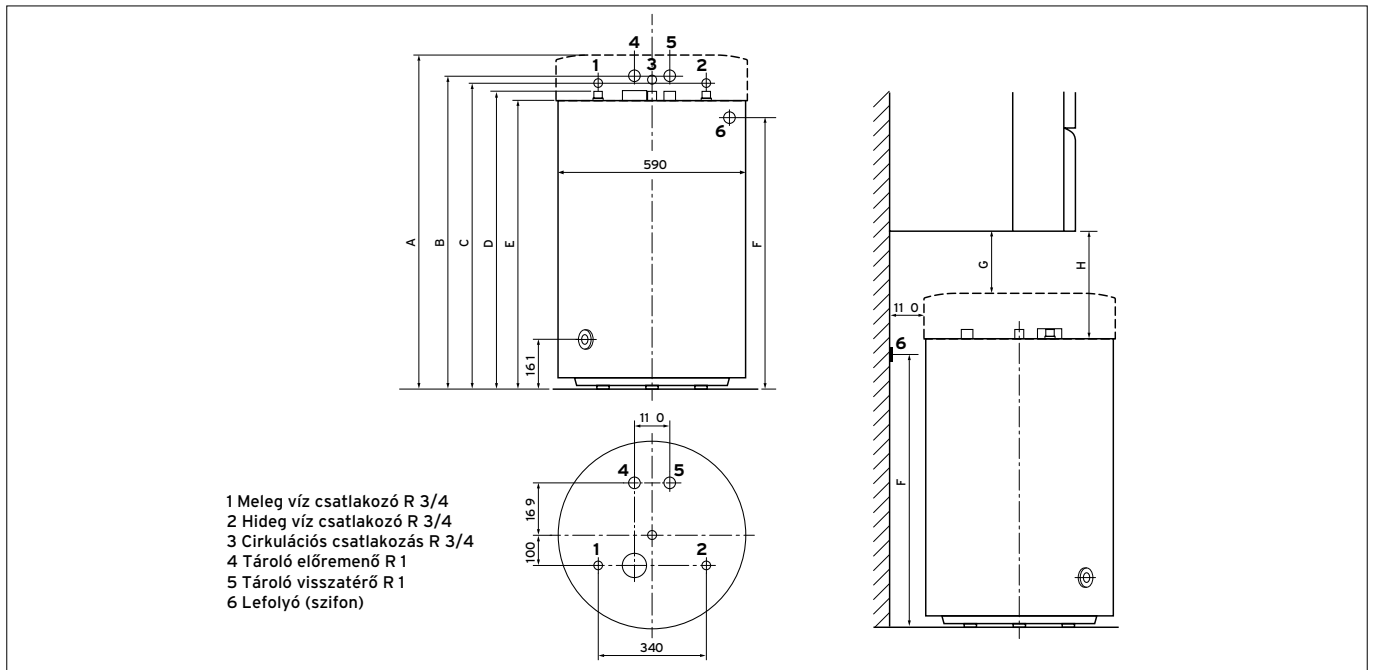
- uniSTOR VIH R
- Visszacsapó szelep a tároló-fűtő kör számára
- Zárócsavar a cirkulációs csomagra
- Felső takaróelem a gyári bekötő csőkészlet eltakarására
- Kezelési- és szerelési útmutató

Megnevezés	VIH R 120/6 M	VIH R 150/6 M	VIH R 200/6 M
Rendelési szám	0010015937	0010015938	0010015939
Nettó listaár	lásd: www.vaillant.hu		

Megnevezés	Mértékegység	VIH R 120/6 M	VIH R 150/6 M	VIH R 200/6 M
A tároló névleges űrtartalma Fűtővíz-űrtartalom a csőkígyóban A fűtési csőkígyó fűtőfelülete	l l m ²	120 4,8 0,7	150 5,7 0,9	200 6,8 1,0
A tároló energiahatékonysági osztálya (A ⁺ - F)		A	A	A
Legnagyobb megengedett üzemi nyomás (meleg víz) Legnagyobb megengedett üzemi nyomás (fűtés)	bar bar	10 10		
Maximális megengedett melegvíz-hőmérséklet Maximális megengedett fűtővíz-hőmérséklet	°C °C	85 110		
Készenléti energiafogyasztás Kifolyó melegvíz-teljesítmény (DIN 4708 szerint) Tartós HMV-teljesítmény (DIN 4708 szerint) Teljesítményjelző-szám (N _L)	kWh/24h l/10 perc l/h (kW)	0,83 163 527 (21,7) 1,4	0,85 199 674 (27,4) 2,2	0,87 261 829 (33,7) 3,8
Tárolófűtés előremenő/visszatérő Hidegvíz-csatlakozó Melegvíz-csatlakozó Cirkulációs csatlakozás		R 1 R 3/4 R 3/4 R 3/4	R 1 R 3/4 R 3/4 R 3/4	R 1 R 3/4 R 3/4 R 3/4
A tároló befoglaló méretei Magasság Magasság, hőszigeteléssel Átmérő Saját tömeg, kb. Üzemkész tömeg, kb.	mm mm mm kg kg	820 955 590 68 185	955 1090 590 79 223	1173 1308 590 97 281

Befoglaló méretek és a csatlakozások elhelyezkedése

VIH R 120/6 M - VIH R 200/6 M



Készülék	A	B	C	D	E	F	G	H
VIH R 120/6 M	955	900	890	853	820	810	Fali gázkészülék: 203	338
VIH R 150/6 M	1090	1035	1025	988	955	945	Fali gázkészülék: 68	203
VIH R 200/6 M	1308	1253	1243	1206	1173	1163	- ¹⁾	

¹⁾ A VIH R 200 tárolóméret nem helyezhető el a gázüzemű fali fűtőkészülék alá

Méretek mm-ben

Tudnivaló!

A tároló további, opcionális tartozékai a 142-143. oldalakon találhatóak.



Földön álló melegvíz-tároló

uniSTOR VIH R 120/6 BR - VIH R 200/6 BR



Főbb jellemzők

- Indirekt fűtésű használatimelegvíz-tároló
- Műszakilag a gázüzemű fali fűtő készülékekkel és a korábbi állókazánokkal összehangolva
- Kiváló minőségű poliuretánhab hőszigetelés
- Az összes csatlakozás felül helyezkedik el
- Kimondottan a tárolóhoz illeszkedő (120 és 150 literes verzió), opcionális gyári összekötő csőkészlet kapható (külön rendelhető tartozék)
- Hőszigetelt karimával ellátott tisztítónyílás

A termék felszereltsége

- Magas minőségű zománcozással ellátott melegvíz-tároló
- Magnézium védőanód (opcionálként aktív elektromos védőanód (rendelési szám: 302042) is vásárolható)
- A használatimelegvíz felfűtése belső hőcserélővel történik, amely jelentős teljesítmény (30 kW - folyamatos üzem) felvételére képes
- Pórszórással bevont külső (fehér) burkolat
- Tisztítónyílás, ürítőcsap és cirkulációs csőcsatlakozó
- Beállítható lábazat

Szállítási terjedelem

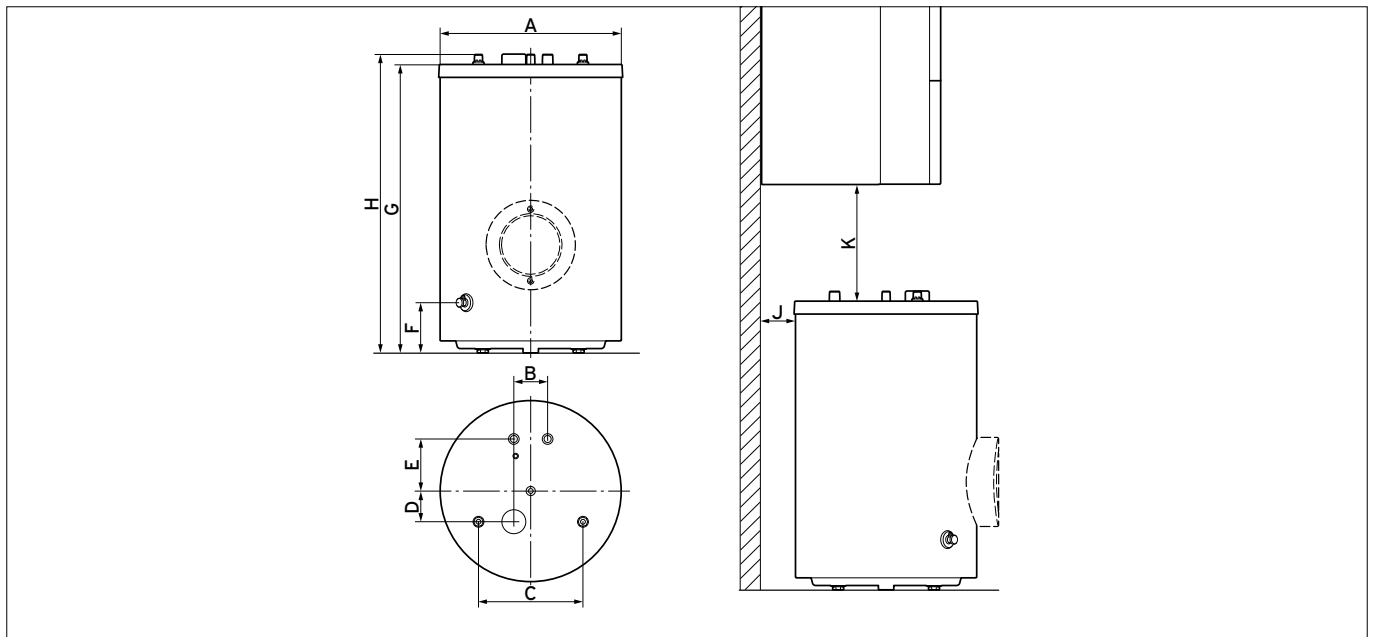
- uniSTOR VIH R
- Visszacsapó szelep a tároló-fűtő kör számára
- Zárócsavar a cirkulációs csomagra
- Kezelési- és szerelési útmutató

Megnevezés	VIH R 120/6 BR	VIH R 150/6 BR	VIH R 200/6 BR
Rendelési szám	0010015952	0010015953	0010015954
Nettó listaár	lásd: www.vaillant.hu		

Megnevezés	Mértékegység	VIH R 120/6 BR	VIH R 150/6 BR	VIH R 200/6 BR
A tároló névleges űrtartalma Fűtővíz-űrtartalom a csőkígyóban A fűtési csőkígyó fűtőfelülete	l l m ²	120 4,8 0,7	150 5,7 0,9	200 6,8 1,0
A tároló energiahatékonysági osztálya (A ⁺ - F)		B	B	B
Legnagyobb megengedett üzemi nyomás (meleg víz) Legnagyobb megengedett üzemi nyomás (fűtés)	bar bar	10 10		
Maximális megengedett melegvíz-hőmérséklet Maximális megengedett fűtővíz-hőmérséklet	°C °C	85 110		
Készenléti energiafogyasztás Kifolyó melegvíz-teljesítmény (DIN 4708 szerint) Tartós HMV-teljesítmény (DIN 4708 szerint) Teljesítményjelző-szám (N _L)	kWh/24h l/10 perc l/h (kW)	1,1 163 527 (21,7) 1,4	1,2 199 674 (27,4) 2,2	1,3 261 829 (33,7) 3,8
Tárolófűtés előremenő/visszatérő Hidegvíz-csatlakozó Melegvíz-csatlakozó Cirkulációs csatlakozás		R 1 R 3/4 R 3/4 R 3/4	R 1 R 3/4 R 3/4 R 3/4	R 1 R 3/4 R 3/4 R 3/4
A tároló befoglaló méretei Magasság Magasság, csatlakozó csonkokkal Átmérő Saját tömeg, kb. Üzemkész tömeg, kb.	mm mm mm kg kg	822 853 590 68 185	936 988 590 79 223	1174 1206 590 97 281

Befoglaló méretek és a csatlakozások elhelyezkedése

VIH R 120/6 BR - VIH R 200/6 BR



Készülék	A	B	C	D	E	F	G	H	J	K
VIH R 120/6 BR	590	110	340	100	169	161	822	853	110	338
VIH R 150/6 BR	590	110	340	100	169	161	936	988	110	223
VIH R 200/6 BR	590	110	340	100	169	161	1174	1206	-	-

¹⁾ A VIH R 200 tárolóméret nem helyezhető el a gázüzemű fali fűtőkészülék alá

Méretek mm-ben

Tudnivaló!




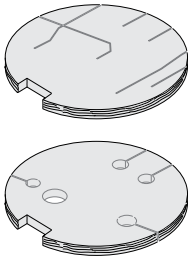

A tároló további, opcionális tartozékai a 142-143. oldalakon találhatóak.



Opcionális tartozékok

uniSTOR VIH R 120/6 - VIH R 200/6

Tartozék	Megnevezés	Cikkszám
	<p>Csőcsatlakozó készlet VIH R 120/6 tárolóhoz Vaillant fali fűtőkészülék alá telepített uniSTOR VIH R 120/6 használatimelegvíz-tároló összekötése esetén alkalmazható csőcsatlakozó készlet, biztonsági szerelvénycsoporttal (10 bar). A készlet tartalma: 2 db tároló-bekötőcső (Rp 3/4 x 15 mm) roppantó gyűrűvel; 2 db, mindkét végén menetes karmantyú (R 3/4 x 15 mm) roppantó gyűrűvel; 2 db tároló-csatlakozó (Rp 1 x 15 mm) roppantó gyűrűvel; nikkelezett összekötő rézcsövek (Ø15 mm). Összekötőcsővel (Ø15 mm, nikkelezett) ellátott tölcsezsifon, tároló biztonsági szerelvénycsoport (0020060434) lefolyócsatlakozóval; tároló hőmérséklet-érzékelő (NTC).</p>	0020151261
	<p>Csőcsatlakozó készlet VIH R 150/6 tárolóhoz Vaillant fali fűtőkészülék alá telepített uniSTOR VIH R 150/6 használatimelegvíz-tároló összekötése esetén alkalmazható csőcsatlakozó készlet, biztonsági szerelvénycsoporttal (10 bar). A készlet tartalma: 2 db tároló-bekötőcső (Rp 3/4 x 15 mm) roppantó gyűrűvel; 2 db, mindkét végén menetes karmantyú (R 3/4 x 15 mm) roppantó gyűrűvel; 2 db tároló-csatlakozó (Rp 1 x 15 mm) roppantó gyűrűvel; nikkelezett összekötő rézcsövek (Ø15 mm). Összekötőcsővel (Ø15 mm, nikkelezett) ellátott tölcsezsifon, tároló biztonsági szerelvénycsoport (0020060434) lefolyócsatlakozóval; tároló hőmérséklet-érzékelő (NTC).</p>	0020151262
	<p>Biztonsági szerelvénycsoport (200 liter űrtartalomig) Hidegvízoldali biztonsági szerelvénycsoport 10 bar hálózati nyomásig, 200 literes használatimelegvíz-tároló űrtartalom alatt. Részei: biztonsági szelep (R 1/2), visszacsapó és elzárószelep. Csatlakozási méretek: R 3/4.</p>	0020060434
	<p>Tároló-érzékelő Közvetlen csatlakoztatás esetén szükséges, amennyiben a tárolóhoz a fűtőkészülék töltésvezérlését használjuk. A tároló-érzékelő mellett a szett tartozéka még a fűtőkészülék tárolótöltő körének menetes szára (2 db).</p>	306264
	<p>Aktív elektromos védőanód Univerzális aktív elektromos védőanód (M8) adapterrel (3/4”).</p>	302042
	<p>Cirkulációsszivattyú készlet uniSTOR VIH R 120/150 használatimelegvíz-tárolóhoz alkalmazható nagyhatékonyságú, változó fordulatszám-szabályozású cirkulációs szivattyúszett hőszigeteléssel, bekötőcsővel, visszacsapó szeleppel és zárócsappal. Működési idejének programozásához - adott esetben - többfunkciós kártya szükséges (típusa a Vaillant hőtermelő, illetve az alkalmazott szabályozó függvénye).</p>	0020152970

Tartozék	Megnevezés	Cikkszám
	<p>Analóg hőmérő (VIH R 120 - 200/6) VIH R 120 - 200/6 M típusú tárolók burkolati fedelébe utólag beépíthető analóg hőmérő.</p>	0020151256
	<p>Anódfogyás-jelző LED VIH R 120 - 200/6 M típusú tárolók burkolati fedelébe utólag beépíthető, a magnézium védőanód fogyását jelző LED. A készlet magnézium védőanódot is tartalmaz.</p>	0020151257
	<p>Opcionális hőszigetelő fedél uniSTOR VIH R 120 - 200/6 BR típusú tárolók esetén a tároló bekötő cső-készletének eltakarására használható felső takaróelem.</p>	0020174083
	<p>Opcionális hőszigetelés VIH R 120 - 200/6 M típusú tárolók burkolati fedelébe utólag beépíthető hőszigetelés a tárolóbekötő-készlet csővezetékei közötti rések kitöltésére. Használatával az "A" energiasztályú uniSTOR VIH R 120 - 200/6 M típusjelölésű tárolók "A+" besorolású tárolókká fejleszthetők.</p>	0020174081
	<p>Háromutas váltószelep (Rp 1, 230 V) Használatimelegvíz-készítéshez alkalmazható külső, háromutas váltószelep VIH tároló és VU típusú fűtőkészülék hidraulikus csatlakoztatásához. Ezenkívül ez a váltószelep fűtési körök leválasztására is felhasználható.</p>	009462



Földön álló, nagyobb űrtartalmú HMV-tároló

uniSTOR VIH R 300/3 BR - VIH R 500/3 BR



Főbb jellemzők

- Indirekt fűtésű használatimelegvív-tároló
- Ivóvízoldalon (tároló és hőcserélő) kiváló minőségű zománczással ellátva
- Analóg tárolóhőfok-kijelző
- Csekély tárolási energiavesztés a kiváló minőségű hőszigetelésnek köszönhetően

A termék felszereltsége

- Levehető külső köpeny (a tartály szigetelőpalástja azonban nem)
- Magnézium védőanód
- Csőkígyós hőcserélő
- Cirkulációs csomagtartó
- Tisztítónyílás/karima az elektromos fűtőpatron számára
- Szállító fűlek (a csomagoláshoz mellékelve)

Szállítási terjedelem

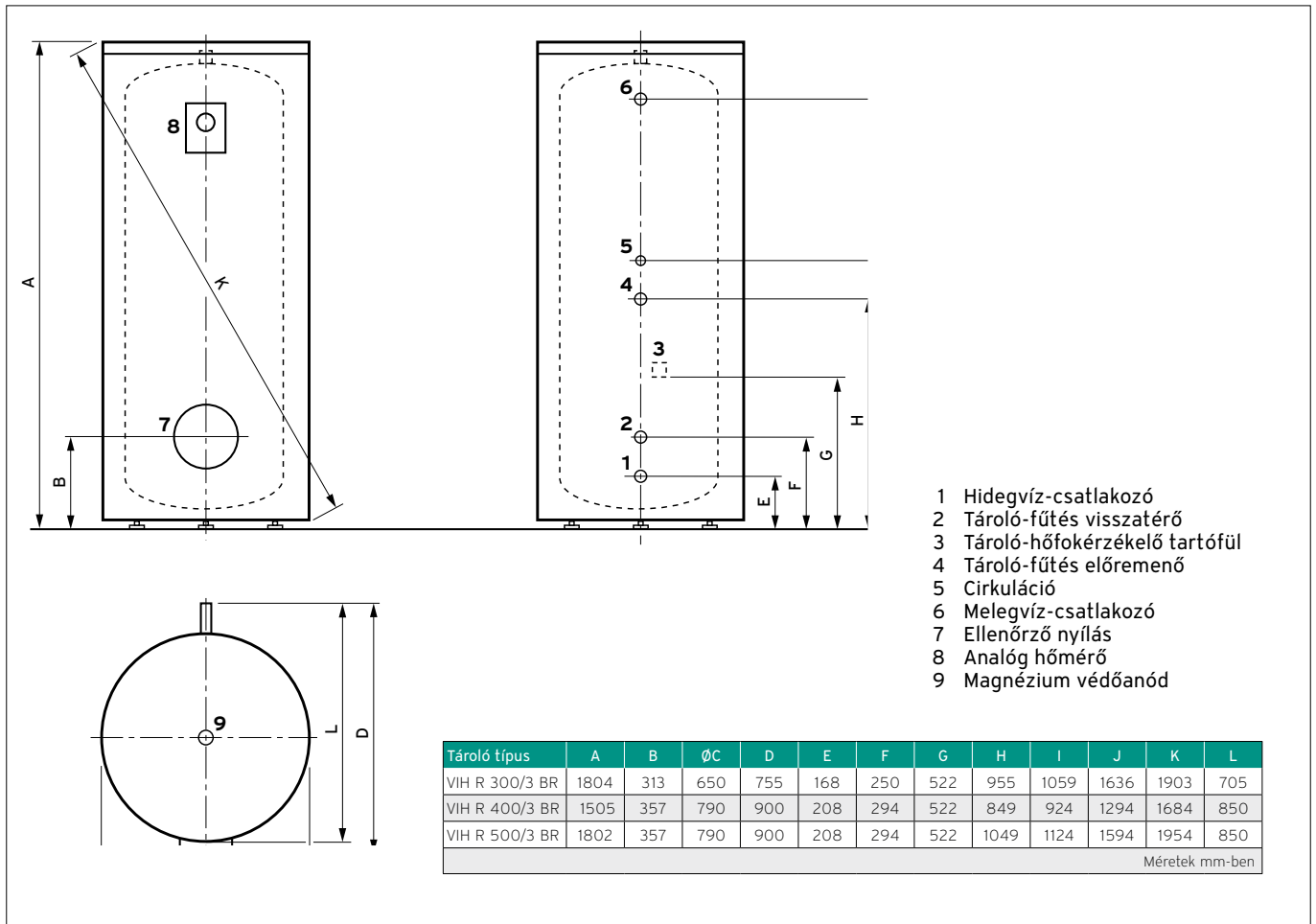
- uniSTOR plus VIH R ... /3 BR
- Kezelési- és szerelési útmutató
- Szállító fűlek

Megnevezés	VIH R 300/3 BR	VIH R 400/3 BR	VIH R 500/3 BR
Rendelési szám	0010020639	0010020640	0010020641
Nettó listaár	lásd: www.vaillant.hu		

Megnevezés	Mértékegység	VIH R 300/3 BR	VIH R 400/3 BR	VIH R 500/3 BR
A tároló tényleges űrtartalma	l	294	398	490
A tároló energiahatékonysági osztálya (A ⁺ - F)		B	B	B
Maximális megengedett üzemi nyomás (meleg víz)	bar	10		
Maximális megengedett melegvíz-hőmérséklet	°C	85		
A hőcserélő fűtővíz-űrtartalma	l	9,9	10,9	15,2
A fűtés maximális üzemi nyomása	bar	10	10	10
Legmagasabb előremenő fűtővízhőmérséklet	°C	110	110	110
A hőcserélő fűtőfelülete	m ²	1,5	1,7	2,3
Tárolófűtés előremenő/visszatérő		R 1	R 1	R 1
Hideg és melegvíz-csatlakozó		R 1	R 1	R 1
Cirkulációs csatlakozás		R 3/4	R 3/4	R 3/4
Készenléti energiafogyasztás	kWh/24h	1,4	1,52	1,78
Kifolyó melegvíz-teljesítmény 60°C-os tároló és 45°C-os csapolási hőmérsékleten	l/10 perc	396	517	623
Tartós HMV-teljesítmény 60°C-os fűtési előremenő és 45°C-os csapolási hőmérsékleten	l/h	611 (25 kW)	668 (27 kW)	936 (38 kW)
Teljesítményjelző-szám (N ₁), 60°C-os tárolóhőfoknál		9	15	21
A tároló befoglaló méretei:				
Magasság	mm	1804	1502	1802
Szélesség	mm	650	790	790
Mélység	mm	755	900	900
Billentési méret	mm	1903	1684	1954
Saját tömeg, kb.	kg	103	136	170
Üzemkész tömeg	kg	397	535	661

Befoglaló méretek és a csatlakozások elhelyezkedése

VIH R 300/3 BR - VIH R 500/3 BR





Opcionális tartozékok

uniSTOR VIH R 300/3 BR - VIH R 500/3 BR

Tartozék	Megnevezés	Cikkszám
	<p>Biztonsági szerelvénycsoport (200 l űrtartalom felett) Hidegvízoldali biztonsági szerelvénycsoport 10 bar hálózati nyomásig és 200 literes használatimelegvíz-tároló űrtartalom felett. Részai: biztonsági szelep (R 3/4), visszacsapó és 2 db elzárószelep. Csatlakozó méretek: R 1</p>	305827
	<p>Lefolyótölcsér-szifon Tölcsérszifon a lefolyóvezetékhez történő csatlakozáshoz, takaró rozettával (R 1).</p>	000376
	<p>Tároló-érzékelő Közvetlen csatlakoztatás esetén szükséges, amennyiben a tárolóhoz a fűtőkészülék töltésvezérlését használjuk. A tároló-érzékelő mellett a szett tartozéka még a fűtőkészülék tárolótöltő körének menetes szára (2 db).</p>	306264
	<p>Aktív elektromos védőanód Univerzális aktív elektromos védőanód (M8) adapterrel (3/4"). Nem használható az uniSTOR plus VIH RW 400-500/3 BR, valamint az uniSTOR plus VIH SW 400-500/3 BR típusjelölésű tárolók esetén!</p>	302042
	<p>Háromutas váltószelep (Rp 1, 230 V) Használatimelegvíz-készítéshez alkalmazható külső, háromutas váltószelep VIH tároló és VU típusú fűtőkészülék hidraulikus csatlakoztatásához. Ezenkívül ez a váltószelep fűtési körök leválasztására is felhasználható..</p>	009462
	<p>Elektromos fűtőpatron (2, 4, 6 kW) Fűtési teljesítmény: 2 kW / 1N PE 230V, 16A; 4 vagy 6 kW / 3N 400V, 3 x 16 A. Alkalmazható a 300 és 500 liter űrtartalom közötti uniSTOR plus és auroSTOR plus tárolók esetén, a tisztítónyílás karimájának helyére beépítve.</p>	0020230734

• flexoTHERM • flexoCOMPACT • geoTHERM perform • aroTHERM



Hőszivattyúk



Rendelési áttekintő

flexoCOMPACT exclusive hőszivattyúk (talajhő-víz)

Beépített, rozsdamentes acél melegvíz-tárolóval (185 liter)

Hőszivattyúk	Hőforrás tartozékok	Melegvíz-tároló tartozék	Szabályozástechnikai tartozék
			
<p>flexoCOMPACT exclusive Talajhő-víz</p> <p>VWF 58/4 Fűtési teljesítm.: 5,3 kW Rend. sz.: 0010016690</p> <p>VWF 88/4 Fűtési teljesítm.: 8,8 kW Rend. sz.: 0010016691</p> <p>VWF 118/4 Fűtési teljesítm.: 11,2 kW Rend. sz.: 0010016692</p>	<p>Hőforrás tartozékok</p> <p>Hőszivattyú talajköri töltőállomás (Φ35 mm) A talajköri hőhordozó kör egyszerű feltöltésére és átöblítésére Rend. sz.: 0020106265</p> <p>Készrekevert hőhordozó folyadék 30 literes kannában, fagyállóság -15°C-ig Rend. sz.: 0020147182</p>	<p>Melegvíz-tároló tartozék</p> <p>Biztonsági szerelvény-csoport 200 liter űrtartalomig és 10 bar víznyomásig Rend. sz.: 0020060434</p> <p>Lefolyótölcsér-szifon Rend. sz.: 000376</p>	<p>Időjárás-követő rendszerszabályozó</p> <p>multiMATIC 700/6 Időjárás-követő rendszer-szabályozó Rend. sz.: 0020171319</p> <p>sensoCOMFORT 720/3 Időjárás-követő rendszer-szabályozó Rend. sz.: 0020260915</p>
<p>Hőszivattyú tartozék</p> <p>Biztonsági szerelvénycsoport Biztonsági szelep Rp 3/4; 50 kW alatt Rend. sz.: 307591</p> <p>Telepítőkészlet (90°-os) Fűtési és szondaköri bekötőcső-készlet Rend. sz.: 0020212718</p> <p>Egyenes telepítőkészlet Fűtési és szondaköri bekötőcső-készlet Rend. sz.: 0020212717</p>	<p>Szolár/talajkör tágulástartály (18 literes űrtartalommal) A talajkörüldali nyomásváltozás felvételére Rend. sz.: 302097</p> <p>Szolár/talajkör tágulástartály (25 liter) A talajkörüldali nyomásváltozás felvételére Rend. sz.: 302098</p>		<p>Szabályozástechnikai tartozék</p> <p>VR 70 Keverő- és szolármodul Rend. sz.: 0020184845</p> <p>VR 71 Bővítőmodul 3 kevert körre Rend. sz.: 0020184848</p> <p>VR 91 Vezetékes távkapcsoló magyarázó szöveggel és háttérvilágítással Rend. sz.: 0020171336</p> <p>VR 92 Vezetékes távvezérlő a VRC 720 szabályozóhoz Rend. sz.: 0020260927</p> <p>VRC 9642 Hőfokhatároló termosztát Rend. sz.: 009642</p>



Vaillant showPOINT App



Tekintse meg a magyarázó videót

Pufferek



Hidraulikus építőelemek

Multifunkciós tároló
allSTOR plus

VPS 300/3-5
Rend. sz.: 0010015130

VPS 500/3-5
Rend. sz.: 0010015131

VPS 800/3-5
Rend. sz.: 0010015132

Hidraulikus építőelemek a
puffer számára

**Hőszigetelt osztó/gyűjtő
egység**
2 fűtési körre
Rend. sz.: 307556

**Hőszigetelt osztó/gyűjtő
egység**
3 fűtési körre
Rend. sz.: 307597

allSTOR plus tartozék

Szigetelő sapka 1 1/2"
Rend. sz.: 0010015141

Szigetelő sapka 2"
Rend. sz.: 0010015142

A VPS/3-7 és VPS/3-5
használaton kívüli csatlá-
kozásaira

Szabályozatlan fűtési
körök

Előszerelt szivattyús egy-
ség direkt fűtési körre
Rend. sz.: 0020191817

Fűtési/hűtési puffer

VP RW 45/2 B
Puffer max. 12 kW teljesít-
ményig
Rend. sz.: 0010034126

VPS R 100/1 M
Puffer 11 kW fűtési/15 kW
hűtési teljesítményig
Rend. sz.: 0010021456

VPS R 200/1 B
Puffer 19 kW fűtési/22 kW
hűtési teljesítményig
Rend. sz.: 0010021457

Tudnivaló

A VP RW 45/2 B nem
kombinálható a VWF 118/4
hőszivattyúval

Szabályozott fűtési körök

Előszerelt szivattyús egy-
ség kevert fűtési körre;
R 1/2
Rend. sz.: 0020191814

Előszerelt szivattyús egy-
ség kevert fűtési körre;
R 3/4
Rend. sz.: 0020191813

Előszerelt szivattyús egy-
ség kevert fűtési körre; R 1
Rend. sz.: 0020191788

Fűtési hőszivattyúk (talajhő-víz)

flexoCOMPACT exclusive VWF 58/4 - VWF 118/4



A termék felszereltsége

- 185 liter névleges űrtartalmú, rozsdamentes acél melegvíz-tároló. Hőszivattyús üzemben is lehetséges az akár 60°C-os tartályhőmérséklet
- A VR 940f Internet-kommunikációs modul segítségével végfelhasználói applikáció (myVAILLANT) iPhone és Android alapú okostelefonokra
- Nagyhatékonyságú szivattyúk a fűtési- és szondakörben
- Melegvíz előnykapcsoló váltószelep
- Többfokozatú elektromos rásegítőfűtés (9 kW)
- Beépített lágyindító
- Szenzorvezérelt hűtőkör 2 db elektronikus expanziós szeleppel
- Integrált aktívhűtési üzem
- Gyárilag beépített hőmennyiség- és áramfelvétel számláló

Főbb jellemzők

- Green IQ emblémával ellátott termék (a távfelügyelethez külön rendelhető myVAILLANT connect (VR 940f) átjáró szükséges)
- A hőszivattyú üzeme különösen halk (Sound Safe System)
- A hűtőkör elektronikus expanziós szelepeivel (2 db) és kiegészítő elpárologtatóval alacsony külső hőmérsékleteknél is akár 65°C előremenőfűtővíz-hőmérséklet, ami fűtési rendszerek felújítása esetén ideális
- Magas hatásfok a modern, hosszúéletű hőszivattyú Scroll kompresszornak köszönhetően
- Az épületen belül történő könnyebb szállítás érdekében a termék két részre bontható (Split Mounting Concept)

Szállítási terjedelem

- Palettán burkolattal teljesen előszerelt flexoCOMPACT hőszivattyú
- A hőhordozó kör biztonsági lefúvató szelepe (3 bar, 1/2")
- Kezelési- és szerelési útmutató

Csomagban rendelve (a fentiekén kívül)

- multiMATIC 700 vagy sensoCOMFORT 720
- VR 940f Internet-kommunikációs modul (választható opció)

Tudnivaló!





A bekötő csővezetékeket és a talajkör tágulási tartályát külön kell megrendelni.

Megnevezés		flexoCOMPACT exclusive		
		VWF 58/4	VWF 88/4	VWF 118/4
Rendelési szám		0010016690	0010016691	0010016692
Nettó listaár		lásd: www.vaillant.hu		
Helyiségfűtés energia-hat. osztály 35°C /55°C (A+++ - D)		A+++ / A++	A+++ / A++	A+++ / A++
Melegvíz-készítés energiahat. osztálya (A+ - F)		A	A	A
Csomag energia-hatékonys. osztály (35/55°C) (A+++ - D)		A+++ / A++	A+++ / A++	A+++ / A++
Elméleti SCOP érték (35°C / 55°C) EN 14511:2018 szerint		4,8/3,48	5,25/3,88	5,23/3,75

Műszaki adatok	Mértékegység	VWF 58/4	VWF 88/4	VWF 118/4
Fűtési teljesítmény (B0/W35, ΔT 5K, EN 14511 szerint)	kW	5,28	8,82	11,18
Teljesítményfelvétel (effektív)	kW	1,2	1,82	2,34
Teljesítményszám (COP)		4,41	4,84	4,77
Fűtési teljesítmény (B0/W55, ΔT 8K, EN 14511 szerint)	kW	5,34	8,94	11,33
Teljesítményfelvétel (effektív)	kW	1,85	2,78	3,0
Teljesítményszám (COP)		2,89	3,22	3,1
Az aktívhűtés teljesítménye (B35/W18, ΔT 5K)	kW	7,0	9,2	15,7
Teljesítményfelvétel (effektív)	kW	1,3	2,0	2,5
Teljesítményszám (EER)		6,4	5,3	7,0
Kevert vízmennyiség (40°C) B0/Wxx esetén, 50°C-os kívánt tárolóhőmérséklet mellett	l	230	226	225
A szabályozó névleges feszültsége A kompresszor névleges feszültsége A ráségítő fűtés névleges feszültsége		230 V/50 Hz, 1/N/PE~ 400 V/50 Hz, 3/N/PE~ 400 V/50 Hz, 3/N/PE~		
Szondaköri sziv. elektr. teljesítményfelvétele B0/W35	W	44	62	64
A ráségítőfűtés elektromos teljesítménye	kW	9	9	9
Biztosíték típusa (C, hárompólusú + nulla vezeték) (kompresszor betáp, szabályozó és ráségítőfűtés)	A	25	25	25
Max. üzemi áram (kompr., szab. és ráségítőfűtés)	A	20,2	21,2	24,4
Max. üzemi áram (kompresszor és szabályozó)	A	9,0	10,0	13,2
Max. üzemi áram (ráségítőfűtés és szabályozó)	A	15,2	15,2	15,2
Indulási áramfelvétel (lágyműveléssel)	A	< 15	< 19	< 22
A fűtési kör névleges tömegárama	l/h	920	1530	1920
Fűtési kör maradék emelőmagasság (ΔT=5K)	mbar	650	450	350
A fűtési kör víztartalma (beleértve a HMV-csőspirált is)	l	15,4	16,1	16,5
Fűtési oldal maximális üzemi nyomása	bar	3	3	3
Hőforráskör névleges tömegáram	l/h	1290	2320	3000
Hőforráskör maradék emelőmagasság (ΔT=3K)	mbar	620	390	510
A hőforráskör belső úrtartalma	l	2,5	3,1	3,6
Fűtőkör hőmérséklete (min/max.)	°C	25/65	25/65	25/65
A hőforráskör hőmérséklete (min/max.)	°C	-10/25	-10/25	-10/25
Melegvíz-tároló úrtartalma	l	171	171	171
Melegvíz-oldali max. üzemi nyomás	bar	10	10	10
Max. melegvíz-hőmérséklet hőszivattyúval	°C	63	63	63
Max. melegvíz-hőmérséklet ráségítőfűtéssel	°C	75	75	75
Készenléti energiafogyasztás (53°C tárolóhőfokon)	kWh/24h	0,86	0,86	0,86
Fűtési előremenő/visszatérő csatlakozó		G 1 1/2	G 1 1/2	G 1 1/2
Hőforráskör előremenő/visszatérő csatlakozó		G 1 1/2	G 1 1/2	G 1 1/2
Hideg-/melegvíz és cirkulációs csatlakozó		G 3/4	G 3/4	G 3/4
Hangteljesítményszint B0/W35 mellett	dB(A)	41,8	42,7	42,6
Magasság/szélesség/mélység	mm	1868/595/720	1868/595/720	1868/595/720
Tömeg (csomagolás nélkül)	kg	212	227	234
Hűtőközeg		R410a		

Rendelési áttekintő

flexoTHERM exclusive hőszivattyúk (talajhő-víz)

Hőszivattyúk	Melegvíz-tároló	Multifunkciós tároló	allSTOR tartozékok
			
<p>flexoTHERM exclusive Talajhő-víz</p> <p>VWF 57/4 Fűtési teljesítm.: 5,3 kW Rend. sz.: 0010016685</p> <p>VWF 87/4 Fűtési teljesítm.: 8,8 kW Rend. sz.: 0010016686</p> <p>VWF 117/4 Fűtési teljesítm.: 11,2 kW Rend. sz.: 0010016687</p>	<p>Melegvíz-tároló uniSTOR plus</p> <p>VIH RW 300/3 BR Zománcozott, csőspirális melegvíz-tároló Rend. sz.: 0010020645</p> <p>VIH RW 400/3 BR Zománcozott, csőspirális melegvíz-tároló Rend. sz.: 0010020646</p> <p>VIH RW 500/3 BR Zománcozott, csőspirális melegvíz-tároló Rend. sz.: 0010020647</p> <p>VIH SW 400/3 BR Zománcozott, dupla csőspirális melegvíz-tároló Rend. sz.: 0010020648</p>	<p>allSTOR plus rétegtöltésű puffer</p> <p>VPS 300/3-5 Rend. sz.: 0010015130</p> <p>VPS 500/3-5 Rend. sz.: 0010015131</p> <p>VPS 800/3-5 Rend. sz.: 0010015132</p>	<p>Fűtési/hűtési puffer</p> <p>VP RW 45/2 B Puffer max. 12 kW teljesítményig Rend. sz.: 0010034126</p> <p>VPS R 100/1 M Puffer 11 kW fűtési/15 kW hűtési teljesítményig Rend. sz.: 0010021456</p> <p>VPS R 200/1 B Puffer 19 kW fűtési/22 kW hűtési teljesítményig Rend. sz.: 0010021457</p>
<p>Hőszivattyú tartozék</p> <p>Biztonsági szerelvénycsoport Biztonsági szelep Rp 3/4; 50 kW alatt Rend. sz.: 307591</p> <p>Telepítőkészlet (90°-os) Fűtési és szondaköri bekötőcső-készlet Rend. sz.: 0020212716</p> <p>Egyenes telepítőkészlet Fűtési és szondaköri bekötőcső-készlet Rend. sz.: 0020212715</p>	<p>Melegvíz-tároló tartozék</p> <p>Biztonsági szerelvénycsoport 200 liter űrtartalom felett és 10 bar víznyomásig Rend. sz.: 305827</p> <p>Lefolyótölcsér-szifon Rend. sz.: 000376</p>	<p>allSTOR exclusive rétegtöltésű puffer</p> <p>VPS 300/3-7 Rend. sz.: 0010015124</p> <p>VPS 500/3-7 Rend. sz.: 0010015125</p> <p>VPS 800/3-7 Rend. sz.: 0010015126</p> <p>VPS 1000/3-7 Rend. sz.: 0010015127</p> <p>VPS 1500/3-7 Rend. sz.: 0010015128</p>	<p>aguaFLOW exclusive frissvízes állomás</p> <p>VPM 20/25/2 W Átfolyó rendszerű melegvíz-készítésre, közvetlenül a tárolóra vagy fali szereléssel Rend. sz.: 0010015136</p> <p>VPM 30/35/2 W Átfolyó rendszerű melegvíz-készítésre, közvetlenül a tárolóra vagy fali szereléssel Rend. sz.: 0010015137</p> <p>VPM 40/45/2 W Átfolyó rendszerű melegvíz-készítésre, közvetlenül a tárolóra vagy fali szereléssel Rend. sz.: 0010015138</p>
<p>flexoTHERM exclusive Talajhő/víz</p> <p>VWF 157/4 Fűtési teljesítm.: 14,4 kW Rend. sz.: 0010016688</p> <p>VWF 197/4 Fűtési teljesítm.: 19,6 kW Rend. sz.: 0010016689</p>	<p>Tudnivaló (VWF 15 és 19 kW)</p> <p>A VIH RW 300/3 BR és VIH SW 400/3 BR tároló nem kombinálható a VWF 157/4 hőszivattyúval.</p> <p>A VIH RW 300 és 400/3 BR, illetve a VIH SW 400/3 BR tároló nem kombinálható a VWF 197/4 hőszivattyúval.</p>	<p>Tartozékok</p> <p>Háromutas váltószelep Rend. sz.: 0020036743</p> <p>Szigetelő sapka 1 1/2" Rend. sz.: 0010015141</p> <p>Szigetelő sapka 2" Rend. sz.: 0010015142</p> <p>Szigetelő sapka 2 1/2" Rend. sz.: 0010015143</p> <p>A VPS/3-7 és VPS/3-5 használaton kívüli csatlakozásaira</p>	<p>Tudnivaló</p> <p>A VWF 157/4 és VWF 197/4 hőszivattyúk nem kombinálhatók a VP RW 45/2 B, VPS 300/3-x és VPS R 100/1 M pufferekkel</p> <p>A VWF 117/4 nem használható a VP RW 45/2 B pufferrel.</p>

allSTOR tartozékok



Hidraulikus építőelemek



Szabályozástechnikai tartozék



Hőforrás tartozékok



Tartozék frissvizes állomáshoz

Biztonsági szerelvény-csoport
200 liter űrtartalomig,
10 bar víznymásig
Rend. sz.: 0020060434

Lefolyótölcsér-szifon
Rend. sz.: 000376

Cirkulációs szivattyú-készlet
Komplett, a VPM/2 W állomáshoz
Rend. sz.: 0010015144

Cirkulációs bekötőcső
Szivattyú nélkül, a VPM/2W állomás számára
Rend. sz.: 0010015145

Szolár töltőállomás

VPM 20/2 S
Közvetlenül a tárolóra vagy falra szereléssel VPS 300/3 - 2000/3 pufferekhez
Rend. sz.: 0010015139

VPM 60/2 S
Közvetlenül a tárolóra vagy falra szereléssel VPS 300/3 - 2000/3 pufferekhez
Rend. sz.: 0010015140

Hidraulikus építőelemek a puffer számára

Hőszigetelt osztó/gyűjtő egység
2 fűtési körre
Rend. sz.: 307556

Hőszigetelt osztó/gyűjtő egység
3 fűtési körre
Rend. sz.: 307597

Szabályozatlan fűtési körök

Előszerelt szivattyús egység direkt fűtési körre
Rend. sz.: 0020191817

Szabályozott fűtési körök

Előszerelt szivattyús egység kevert fűtési körre; R 1/2
Rend. sz.: 0020191814

Előszerelt szivattyús egység kevert fűtési körre; R 3/4
Rend. sz.: 0020191813

Előszerelt szivattyús egység kevert fűtési körre; R 1
Rend. sz.: 0020191788

Időjárás-követő rendszerszabályozó

multiMATIC 700/6
Időjárás-követő rendszer-szabályozó
Rend. sz.: 0020171319

sensoCOMFORT 720/3
Időjárás-követő rendszer-szabályozó
Rend. sz.: 0020260915

Szabályozástechnikai tartozék

VR 70
Keverő- és szolármodul
Rend. sz.: 0020184845

VR 71
Bővítőmodul 3 kevert körre
Rend. sz.: 0020184848

VR 91
Vezetékes távkapcsoló magyarázó szöveggel és háttérvilágítással
Rend. sz.: 0020171336

VR 92
Vezetékes távvezérlő a VRC 720 szabályozóhoz
Rend. sz.: 0020260927

VRC 9642
Hőfokhatároló termosztát
Rend. sz.: 009642

Hőforrás tartozékok

Hőszivattyú talajkörü töltőállomás (Ø35 mm)
A talajkörü hőhordozó kör egyszerű feltöltésére és átöblítésére
Rend. sz.: 0020106265

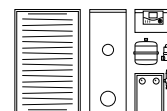
Készre kevert hőhordozó folyadék
30 literes kannában, fagyállóság -15°C-ig
Rend. sz.: 0020147182

Szolár/talajkör tágulási tartály (18 liter)
A talajköroldali nyomásváltozás felvételére
Rend. sz.: 302097

Szolár/talajkör tágulási tartály (25 liter)
A talajköroldali nyomásváltozás felvételére
Rend. sz.: 302098

auroTHERM szolár-rendszerek

Lásd a termékkatalógus 9. fejezetét



Vaillant showPOINT App



Tekintse meg a magyarázó videót

Fűtési hőszivattyúk (talajhő-víz)

flexoTHERM exclusive VWF 57/4 - VWF 197/4



Főbb jellemzők

- Green IQ emblémával ellátott termék (a távfelügyelethez külön rendelhető myVAILLANT connect (VR 940f) átjáró szükséges)
- A hőszivattyú üzeme különösen halk (Sound Safe System)
- A hűtőkör elektronikus expanziós szelepeivel (2 db) és kiegészítő elpárologtatóval alacsony külső hőmérsékleteknél is akár 65°C előremenőfűtővíz-hőmérséklet, ami fűtési rendszerek felújítása esetén ideális
- Magas hatásfok a modern, hosszúéletű hőszivattyú Scroll kompresszornak köszönhetően

A termék felszereltsége

- A VR 940f Internet-kommunikációs modul segítségével végfelhasználói applikáció (myVAILLANT) iPhone és Android alapú okostelefonokra
- Nagyhatékonyságú szivattyúk a fűtési- és szondakörben
- Melegvíz előnykapcsoló-váltószelep
- Többfokozatú elektromos rásegítőfűtés (9 kW)
- Beépített lágyindító
- Szenzorvezérelt hűtőkör 2 db elektronikus expanziós szeleppel
- Integrált aktívhűtési üzem
- Gyárilag beépített hőmennyiség- és áramfelvétel számláló

Szállítási terjedelem

- Palettán burkolattal teljesen előszerelt flexoTHERM hőszivattyú
- A hőhordozó kör biztonsági lefúvató szelepe (3 bar, 1/2")
- Kezelési- és szerelési útmutató

Csomagban rendelve (a fentiekén kívül)

- multiMATIC 700 vagy sensoCOMFORT 720
- VR 940f Internet-kommunikációs modul (választható opció)

Tudnivaló!

A bekötő csővezetékeket és a talajkör tágulási tartályát külön kell megrendelni.

Megnevezés		flexoTHERM exclusive				
		VWF 57/4	VWF 87/4	VWF 117/4	VWF 157/4	VWF 197/4
Rendelési szám		0010016685	0010016686	0010016687	0010016688	0010016689
Nettó listaár		lásd: www.vaillant.hu				
Helyiségfűtés energia-hat. osztály 35°C /55°C (A+++ - D)		A+++ / A++	A+++ / A++	A+++ / A++	A+++ / A++	A+++ / A++
Csomag energia-hatékonys. osztály (35/55°C) (A+++ - D)		A+++ / A++	A+++ / A++	A+++ / A++	A+++ / A++	A+++ / A++
Elméleti SCOP érték (35°C / 55°C) EN 14511:2018 szerint		4,8/3,48	5,25/3,88	5,23/3,75	5,10/3,78	5,23/3,75

Műszaki adatok	Mértékegység	VWF 57/4	VWF 87/4	VWF 117/4	VWF 157/4	VWF 197/4
Fűtési teljesítmény (B0/W35, ΔT 5K, EN 14511 sz.)	kW	5,28	8,82	11,18	14,39	19,62
Teljesítményfelvétel (effektív)	kW	1,2	1,82	2,34	3,07	4,32
Teljesítményszám (COP)		4,41	4,84	4,77	4,69	4,54
Fűtési teljesítmény (B0/W55, ΔT 8K, EN 14511 sz.)	kW	5,34	8,94	11,33	14,65	19,94
Teljesítményfelvétel (effektív)	kW	1,85	2,78	3,0	4,67	6,26
Teljesítményszám (COP)		2,89	3,22	3,1	3,14	3,18
Az aktívhűtés teljesítménye (B35/W18, ΔT 5K)	kW	7,0	9,2	15,7	17,3	24,1
Teljesítményfelvétel (effektív)	kW	1,3	2,0	2,5	3,4	4,9
Teljesítményszám (EER)		6,4	5,3	7,0	6,0	5,5
A szabályozó névleges feszültsége A kompresszor névleges feszültsége A rásegítőfűtés névleges feszültsége		230 V/50 Hz, 1/N/PE~ 400 V/50 Hz, 3/N/PE~ 400 V/50 Hz, 3/N/PE~				
A szondaköri sziv. elektr. teljesítményfelvétele B0/W35	W	44	62	64	83	121
A rásegítőfűtés elektromos teljesítménye	kW	9	9	9	9	9
Biztosíték típusa (C, hárompólusú + nulla vezeték) (kompr. betáp, szabályozó és rásegítő fűtés)	A	25	25	25	32	32
Max. üzemi áram (kompr., szab. és rásegítőfűtés)	A	20,2	21,2	24,4	26,1	31,2
Max. üzemi áram (kompresszor és szabályozó)	A	9,0	10,0	13,2	14,9	20,0
Max. üzemi áram (rásegítőfűtés és szabályozó)	A	15,2	15,2	15,2	15,2	15,2
Indulási áramfelvétel (lágyindítóval)	A	< 15	< 19	< 22	< 26	< 30
A fűtési kör névleges tömegárama	l/h	920	1530	1920	2450	3320
Fűtési kör maradék emelőmagasság (ΔT=5K)	mbar	650	450	350	730	450
A fűtési kör víztartalma (beleértve a HMV-csőspirált is)	l	3,2	3,9	4,4	5,8	6,5
Fűtési oldal maximális üzemi nyomása	bar	3	3	3	3	3
Hőforráskör névleges tömegáram	l/h	1290	2320	3000	3590	4780
Hőforráskör maradék emelőmagasság (ΔT=3K)	mbar	620	390	510	980	820
A hőforráskör belső úrtartalma	l	2,5	3,1	3,6	4,5	5,3
Fűtőkör hőmérséklete (min/max.)	°C	25/65	25/65	25/65	25/65	25/65
A hőforráskör hőmérséklete (min/max.)	°C	-10/25	-10/25	-10/25	-10/25	-10/25
Fűtési előremenő/visszatérő csatlakozó		G 1 1/2	G 1 1/2	G 1 1/2	G 1 1/2	G 1 1/2
Hőforráskör előremenő/visszatérő csatlakozó		G 1 1/2	G 1 1/2	G 1 1/2	G 1 1/2	G 1 1/2
Hangteljesítményszint B0/W35 mellett	dB(A)	39,8	42,4	45,2	49,9	48,4
Magasság	mm	1183	1183	1183	1183	1183
Szélesség	mm	595	595	595	595	595
Mélység	mm	600	600	600	600	600
Tömeg (csomagolás nélkül)	kg	145	160	168	176	187
Hűtőközeg		R410a				



Rendelési áttekintő

geoTHERM perform hőszivattyúk (talajhő-víz)

Fűtési hőszivattyúk



Hőszivattyú tartozék



Hőszivattyú tartozék



Szabályozástechnika



geoTHERM perform Talajhő-víz

VWS 260/3 S1
Rendszerszabályozóval és beépített szivattyúkkal
Fűtési teljesítm.: 26,1 kW
Rend. sz.: 0010037620

VWS 400/3 S1
Rendszerszabályozóval
Fűtési teljesítm.: 40,4 kW
Rend. sz.: 0010037621

VWS 780/3
Rendszerszabályozóval
Fűtési teljesítm.: 77,5 kW
Rend. sz.: 0010037622

Opcionális hőszivattyú tartozék

**3-utas váltószelep
(DN 40)**
VWS 260/3 és VWS 400/3
hőszivattyúkhöz
Rend. sz.: 0010037625

**3-utas váltószelep
(DN 50)**
VWS 780/3 hőszivattyúhoz
Rend. sz.: 0010037626

A hőforrás oldal opcionális tartozékai

Tudnivaló:
A VWS 260/3 S1 típus gyárilag tartalmazza a nagyhatékonyságú talajkörü szivattyút

Talajkörü szivattyú DN 40
A VWS 400/3 S1 típus számára
Rend. sz.: 8000030867

Talajkörü szivattyú DN 50
A VWS 780/3 S1 típus számára
Rend. sz.: 0010037624

Szabályozástechnikai tartozék

VRT 310
Magyarozó szöveggel ellátott fűtőkörü távvezérlő
Rend. sz.: 0010037630

VR 640
Bővítőmodul további fűtőkörök és kiegészítő funkciók számára
Rend. sz.: 0010037632

VWZ MC/7
Modbus átjáró geoTHERM perform hőszivattyúk számára
Rend. sz.: 0010041870

A fűtési kör opcionális tartozékai

Tudnivaló:
A VWS 260/3 S1 típus gyárilag tartalmazza a nagyhatékonyságú fűtési szivattyút

Fűtőkörü szivattyú DN 40
A VWS 400/3 S1 típus számára
Rend. sz.: 0010037627

Fűtőkörü szivattyú DN 50
A VWS 780/3 S1 típus számára
Rend. sz.: 0010037624

Tudnivaló
A geoTHERM perform hőszivattyúk gyárilag 1 direkt és 1 kevert fűtési kör működtetésére képesek



Vaillant showPOINT App



Tekintse meg a magyarozó videót

Multifunkciós tároló



allSTOR tartozékok



Hidraulikus építőelemek



allSTOR plus rétegtöltésű puffer

VPS 800/3-5
Rend. sz.: 0010015132

VPS 1000/3-5
Rend. sz.: 0010015133

VPS 1500/3-5
Rend. sz.: 0010015134

VPS 2000/3-5
Rend. sz.: 0010015135

Opcionális tartozék

Szigetelő sapka 2"
Rend. sz.: 0010015142

Szigetelő sapka 2 1/2"
Rend. sz.: 0010015143

A VPS/3-7 és VPS/3-5 használaton kívüli csatlakozásaira

aguaFLOW exclusive frissvizes állomás

VPM 20/25/2 W
Átfolyó rendszerű melegvíz-készítésre, közvetlenül a tárolóra vagy fali szereléssel
Rend. sz.: 0010015136

VPM 30/35/2 W
Átfolyó rendszerű melegvíz-készítésre, közvetlenül a tárolóra vagy fali szereléssel
Rend. sz.: 0010015137

VPM 40/45/2 W
Átfolyó rendszerű melegvíz-készítésre, közvetlenül a tárolóra vagy fali szereléssel
Rend. sz.: 0010015138

Hidraulikus építőelemek a puffer számára

Hőszigetelt osztó/gyűjtő egység
2 fűtési körre
Rend. sz.: 307556

Hőszigetelt osztó/gyűjtő egység
3 fűtési körre
Rend. sz.: 307597

Szabályozatlan fűtési körök

Előszerelt szivattyús egység direkt fűtési körre
Rend. sz.: 0020191817

Szabályozott fűtési körök

Előszerelt szivattyús egység kevert fűtési körre; R 1/2
Rend. sz.: 0020191814

Előszerelt szivattyús egység kevert fűtési körre; R 3/4
Rend. sz.: 0020191813

Előszerelt szivattyús egység kevert fűtési körre; R 1
Rend. sz.: 0020191788

Tudnivaló

Ellenőrizze a fűtési körökre történő alkalmazhatóságot a keverőszelep és a szivattyú teljesítményének korlátai miatt!

Fűtési hőszivattyúk (talajhő-víz)

geoTHERM perform VWS 260/3 S1 - VWS 780/3 S1



Főbb jellemzők

- A fűtési előremenő legmagasabb hőmérséklete 65°C, így a készülék modernizáció, valamint magas HMV-komfort esetén is alkalmazható
- A modern és hosszúéletű Scroll kompresszorral magas hatásfok érhető el
- Alkalmas a passzívhűtési üzemre is
- Egészen 8 db készülékig kaszkádolható
- A napelemes rendszer által megtermelt saját energia intelligens felhasználása (PV ready)
- Modbus-átjáró segítségével (külön rendelhető tartozék) épületfelügyeleti rendszerekbe integrálható

A termék felszereltsége




- Biztonsági lefúvató szelep (csak a VWS 260/3 S1 hőszivattyú esetén)
- 24 literes úrtartalmú tágulási tartály a hőhordozó kör számára (csak VWS 260/3 S1)
- Térfogatáram-érzékelő (VWS 260/3 S1: készüléken belül, a többi verziónál külső elemként)
- A hidraulikus bekötések gumibetétes flexibilis csővezetékekkel csatlakoznak
- Gyárilag beépített hozamszámítás és kijelzés
- Beépített lágýindító
- Vezérlőpanelre integrált időjárás-követő szabályozó

Szállítási terjedelem

- geoTHERM VWS .../3 S1 fűtési hőszivattyú
- Kevert köri hőfokérzékelő
- Merülőhüvelyes hőfokszenzor (3 db)
- Külső hőfokérzékelő
- Csatlakozókészlet (csak a VWS 260/3 S1 készüléknél)
- Kezelési- és szerelési útmutató

Tudnivaló!

A készülék megrendelése esetén hosszabb szállítási idő kalkulálható!

Megnevezés	geoTHERM perform		
	VWS 260/3 S1	VWS 400/3 S1	VWS 780/3 S1
Rendelési szám	0010037620	0010037621	0010037622
Nettó listaár	lásd: www.vaillant.hu		
Helyiségfűtés energia-hat. oszt. 35°C /55°C (A+++ - D)			
Elméleti SCOP érték (35°C / 55°C)	4,5/3,33	4,9/3,45	4,25/3,15

Műszaki adatok	Mértékegység	VWS 260/3 S1	VWS 400/3 S1	VWS 780/3 S1
Fűtési teljesítmény (B0/W35, ΔT 5K, EN 14511 sz.)	kW	24,5	40,4	77,5
Teljesítményfelvétel	kW	5,6	8,6	17,6
Teljesítményszám (COP)		4,4	4,7	4,4
Fűtési teljesítmény (B0/W55, ΔT 8K, EN 14511 sz.)	kW	22,6	36,0	67,2
Teljesítményfelvétel	kW	8,0	11,9	23,9
Teljesítményszám (COP)		2,8	3,0	2,8
Névleges feszültség		400 V/50 Hz, 3/N/PE~	400 V/50 Hz, 3/N/PE~	400 V/50 Hz, 3/N/PE~
Biztosíték típusa (C, hárompólusú + nulla vezeték)	A	25	40	80
Legnagyobb üzemi áramerősség	A	21	31	64
Maximális áramfelvétel induláskor	A	62,5	79	124
Fűtési kör névleges tömegáram (ΔT=5K)	l/h	4400	6900	13300
Fűtési kör maradék emelőmagasság (ΔT=5K)	mbar	187	650	748
Hőforráskör névleges tömegáram (ΔT=4K)	l/h	6400	10000	18800
Hőforráskör maradék emelőmagasság (ΔT=4K)	mbar	240	757	544
Fűtőkör maximális hőmérséklete	°C	65	65	65
A hőforráskör hőmérséklete (min/max.)	°C	-6/20	-6/20	-6/20
Legnagyobb üzemi nyomás (fűtési/hőhordozó kör)	bar	6/6	10/10	10/6
Fűtési előremenő/visszatérő csatlakozó		G 1 1/2	G 2	G 2
Hőforráskör előremenő/visszatérő csatlakozó		G 1 1/2	G 2	G 2
Hangteljesítményszint B0/W35 mellett	dB(A)	60,1	54	60
Magasság	mm	1286	1890	1890
Szélesség	mm	600	680	680
Mélység	mm	680	680	680
Tömeg (csomagolás nélkül)	kg	250	228	306
Hűtőközeg		R410a		

¹⁾ Azoknál a készülékeknél, amelyek nem rendelkeznek beépített szivattyúkkal (VWS 400/3 S1, VWS 780/3 S1)

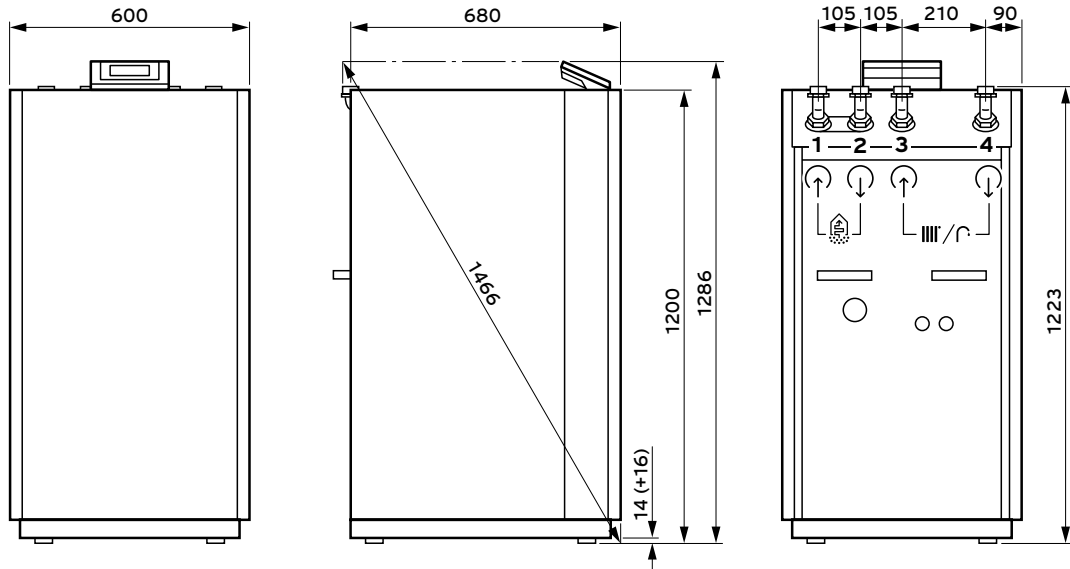
Köztes hőcserélő-javaslat kutas hőforrásra történő rákötés esetén

geoTHERM	Köztes hőcserélő	Műszaki adatok
VWS 260/3 S1	AlfaNova 27-100H	Átadott teljesítmény: 25 kW Talajvíz: 8°C/5°C; nyomásveszteség 17,7 kPa Hőhordozó közeg (propilén-glikol): 2°C/5°C; nyomásveszteség 15,5 kPa. Üzemi tömeg: 19,8 kg
VWS 400/3 S1	AlfaNova 76-60H	Átadott teljesítmény: 51 kW Talajvíz: 8°C/5°C; nyomásveszteség 16,3 kPa Hőhordozó közeg (propilén-glikol): 2°C/5°C; nyomásveszteség 22,9 kPa. Üzemi tömeg: 61,3 kg
VWS 780/3 S1	AlfaNova 76-120H	Átadott teljesítmény: 77,5 kW Talajvíz: 8°C/5°C; nyomásveszteség 19,4 kPa Hőhordozó közeg (propilén-glikol): 2°C/5°C; nyomásveszteség 24,7 kPa. Üzemi tömeg: 65,1 kg

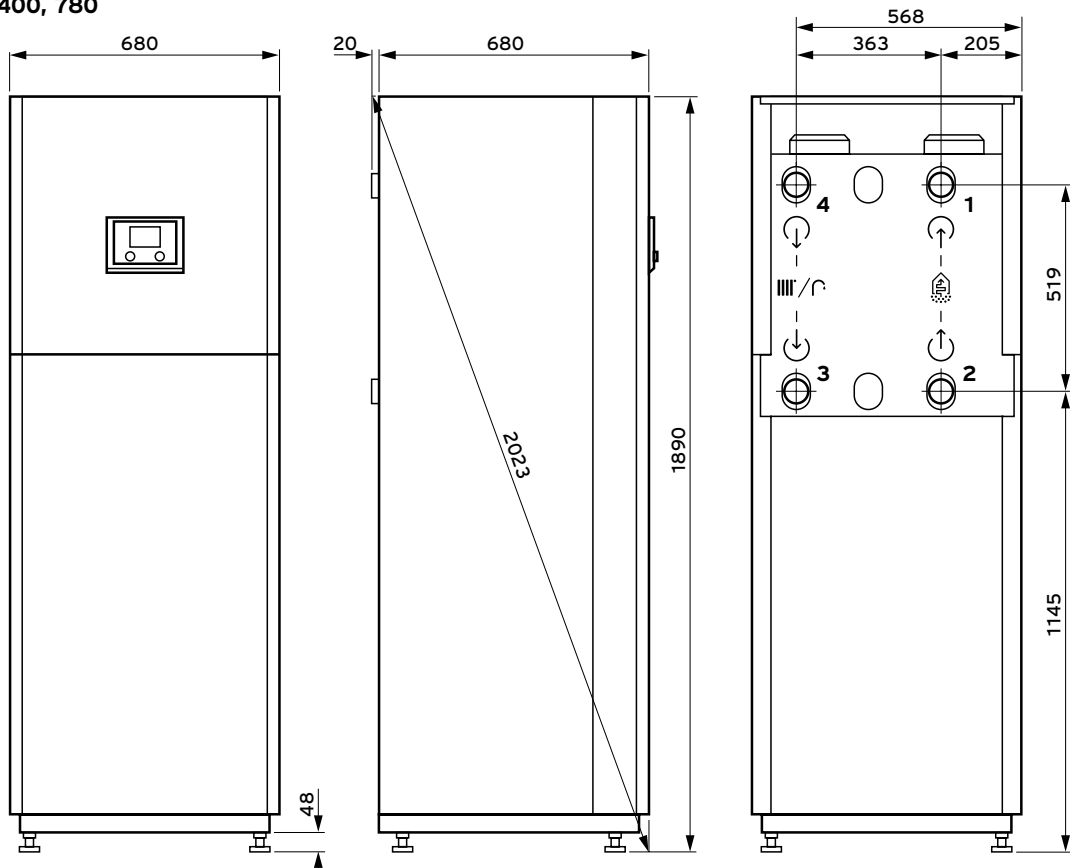
Befoglaló méretek és a csatlakozások elhelyezkedése

geoTHERM perform VWS 260/3 S1 - VWS 780/3 S1

VWS 260







VWS 400, 780



- 1 Hőforrás előremenő
- 2 Hőforrás visszatérő
- 3 Fűtési visszatérő
- 4 Fűtési előremenő

Opcionális tartozékok





geoTHERM perform

Tartozék	Megnevezés	Cikkszám
	Talaj- és fűtőköri nagyhatékonyságú szivattyúk geoTHERM perform hőszivattyúk számára (40 kW-tól)	
	Fűtési szivattyú DN 40 (VWS 400/3 S1) Nagyhatékonyságú Wilo Stratos 40/8 szivattyú	0010037627
	Talajköri szivattyú DN 40 (VWS 400/3 S1) Nagyhatékonyságú Wilo Stratos 40/12 szivattyú	8000030867
	Talaj- és fűtőköri szivattyú DN 65 (VWS 780/3 S1)¹⁾ Nagyhatékonyságú Wilo Stratos 65/12 szivattyú <small>¹⁾ A talaj- és fűtőkör számára külön-külön kell megrendelni</small>	0010037624
	3-utas váltószelep (DN 40) A geoTHERM perform VWS 260/3 S1 hőszivattyú opcionális 3-utas váltószelep-egysége (R1 1/2") állítómotorral és bekötőkábelrel	0010037625
	3-utas váltószelep (DN 50) A geoTHERM perform VWS 400/3 S1 és VWS 780/3 S1 hőszivattyúk opcionális 3-utas váltószelep-egysége (R1 1/2") állítómotorral és bekötőkábelrel	0010037626
	VRT 310 Magyarázó szöveges kijelzővel ellátott távvezérlő készülék 1 fűtési kör számára. Hűtési funkció esetén feltétlenül szükséges a harmatpont-felügyelet miatt. Kizárólag a geoTHERM perform hőszivattyúk esetén használható.	0010037630
	VR 640 Kiegészítő modul további fűtési körök, valamint egyéb funkciók számára, érzékelő-készlettel (2 db felületi és 1 db merülőhüvelyes szenzor) együtt, többfunkciós bővítéshez, pl: 2 kevert fűtési kör vagy a csúcsterhelések vezérlése esetén. Kizárólag a geoTHERM perform hőszivattyúk esetén használható.	0010037632
	VWZ MC/7 Modbus átjáró (Modbus/RTU) a hőszivattyú-szabályozó, valamint az épület-felügyeleti rendszer között, adatok kiolvasására és vezérlésre. Kizárólag a geoTHERM perform hőszivattyúk esetén használható.	0010041870
	Hűtési rendszerérzékelő Passzív hűtési funkció alkalmazásakor, kizárólag a geoTHERM perform hőszivattyúk esetén használható.	0010040731

Rendelési áttekintő

flexoCOMPACT exclusive hőszivattyúk (víz-víz)

Beépített, rozsdamentes acél melegvíz-tárolóval (185 liter)

<p>Hőszivattyúk fluoCOLLECT modulal</p> 	<p>Hőforrás tartozékok</p> 	<p>Melegvíz-tároló tartozék</p> 	<p>Szabályozástechnikai tartozék</p> 
<p>flexoCOMPACT exclusive Víz-víz</p> <p>VWF 58/4 + VWW 11/4 SI Fűtési teljesítm.: 6,3 kW Rend. sz.: 0010016690 és 0010016719</p> <p>VWF 88/4 + VWW 11/4 SI Fűtési teljesítm.: 9,9 kW Rend. sz.: 0010016691 és 0010016719</p> <p>VWF 118/4 + VWW 11/4 SI Fűtési teljesítm.: 12,9 kW Rend. sz.: 0010016692 és 0010016719</p>	<p>Hőforrás tartozékok</p> <p>Készre kevert hőhordozó folyadék 30 literes kannában, fagyállóság -15°C-ig Rend. sz.: 0020147182</p> <p>fluoCOLLECT tartozék</p> <p>VR 11 kollektor-érzékelő Rend. sz.: 306788</p> <p>Tudnivaló: 2 db érzékelő szükséges</p>	<p>Melegvíz-tároló tartozék</p> <p>Biztonsági szerelvény-csoport 200 liter űrtartalomig és 10 bar víznyomásig Rend. sz.: 0020060434</p> <p>Lefolyótölcsér-szifon Rend. sz.: 000376</p>	<p>Időjárás-követő rendszerszabályozó</p> <p>multiMATIC 700/6 Időjárás-követő rendszer-szabályozó Rend. sz.: 0020171319</p> <p>sensoCOMFORT 720/3 Időjárás-követő rendszer-szabályozó Rend. sz.: 0020260915</p>
<p>Hőszivattyú tartozék</p> <p>Biztonsági szerelvénycsoport Biztonsági szelep Rp 3/4; 50 kW alatt Rend. sz.: 307591</p> <p>Telepítőkészlet (90°-os) Fűtési és hőforrásköri bekötőcső-készlet Rend. sz.: 0020212718</p> <p>Egyenes telepítőkészlet Fűtési és hőforrásköri bekötőcső-készlet Rend. sz.: 0020212717</p>	<p>Tudnivaló A kút búvárszivattyúját a helyszínen kell biztosítani</p>	<p>Szabályozástechnikai tartozék</p> <p>VR 70 Keverő- és szolármodul Rend. sz.: 0020184845</p> <p>VR 71 Bővítőmodul 3 kevert körre Rend. sz.: 0020184848</p> <p>VR 91 Vezetékes távkapcsoló magyarázó szöveggel és háttérvilágítással Rend. sz.: 0020171336</p> <p>VR 92 Vezetékes távvezérlő a VRC 720 szabályozóhoz Rend. sz.: 0020260927</p> <p>VRC 9642 Hőfokhatároló termosztát Rend. sz.: 009642</p>	



Vaillant showPOINT App



Tekintse meg a magyarázó videót

Pufferek



Hidraulikus építőelemek

Multifunkciós tároló
allSTOR plus

VPS 300/3-5
Rend. sz.: 0010015130

VPS 500/3-5
Rend. sz.: 0010015131

VPS 800/3-5
Rend. sz.: 0010015132

Hidraulikus építőelemek a
puffer számára

**Hőszigetelt osztó/gyűjtő
egység**
2 fűtési körre
Rend. sz.: 307556

**Hőszigetelt osztó/gyűjtő
egység**
3 fűtési körre
Rend. sz.: 307597

allSTOR plus tartozék

Szigetelő sapka 1 1/2"
Rend. sz.: 0010015141

Szigetelő sapka 2"
Rend. sz.: 0010015142

A VPS/3-7 és VPS/3-5
használaton kívüli csatlá-
kozásaira

Szabályozatlan fűtési
körök

Előszerelt szivattyús egy-
ség direkt fűtési körre
Rend. sz.: 0020191817

Fűtési/hűtési puffer

VP RW 45/2 B
Puffer max. 12 kW teljesít-
ményig
Rend. sz.: 0010034126

VPS R 100/1 M
Puffer 11 kW fűtési/15 kW
hűtési teljesítményig
Rend. sz.: 0010021456

VPS R 200/1 B
Puffer 19 kW fűtési/22 kW
hűtési teljesítményig
Rend. sz.: 0010021457

Szabályozott fűtési körök

Előszerelt szivattyús egy-
ség kevert fűtési körre;
R 1/2
Rend. sz.: 0020191814

Előszerelt szivattyús egy-
ség kevert fűtési körre;
R 3/4
Rend. sz.: 0020191813

Előszerelt szivattyús egy-
ség kevert fűtési körre; R 1
Rend. sz.: 0020191788

Tudnivaló

A VP RW 45/2 B puffer
nem kombinálható a VWF
118/4 hőszivattyúval



Fűtési hőszivattyúk (víz-víz)

flexoCOMPACT exclusive + fluoCOLLECT



A termék felszereltsége

- 185 liter névleges űrtartalmú, rozsdamentes acél melegvíz-tároló. Hőszivattyús üzemben is lehetséges az akár 60°C-os tartályhőmérséklet
- A VR 940f Internet-kommunikációs modul segítségével végfelhasználói applikáció (myVAILLANT) iPhone és Android alapú okostelefonokra
- Nagyhatékony szivattyúk a fűtési- és a hőhordozó körben
- Melegvíz előnykapcsoló-váltószelep
- Többfokozatú elektromos rásegítőfűtés (9 kW)
- Beépített lágýindító
- Szenzorvezérelt hűtőkör 2 db elektronikus expanziós szeleppel
- Integrált aktívhűtési üzem
- Gyárilag beépített hőmennyiség- és áramfelvétel számláló
- fluoCOLLECT: nikkellel forrasztott nemesacél hőcserélő, csatlakoztatási lehetőség a biztonsági lefúvató szelep számára, a talajkör oldalán beépített nyomásmérő, töltőberendezés a hőhordozó kör számára (külön rendelendő tartozék)

Főbb jellemzők

- Green IQ emblémával ellátott termék (a távfelügyelethez külön rendelhető myVAILLANT connect (VR 940f) átjáró szükséges)
- A hőszivattyú üzeme különösen halk (Sound Safe System)
- A hűtőkör elektronikus expanziós szelepeivel (2 db) és kiegészítő elpárologtatóval alacsony külső hőmérsékleteknél is akár 65°C előremenőfűtővíz-hőmérséklet, ami fűtési rendszerek felújítása esetén ideális
- Magas hatásfok a modern, hosszúéletű hőszivattyú Scroll kompresszornak köszönhetően
- Az épületen belül történő könnyebb szállítás érdekében a termék két részre bontható (Split Mounting Concept)

Szállítási terjedelem













- Palettán burkolattal teljesen előszerelt flexoCOMPACT hőszivattyú
- fluoCOLLECT talajvízmodul (0010016719), külön rendelendő tartozék
- A hőhordozó kör biztonsági lefúvató szelepe (3 bar, 1/2")
- Kezelési- és szerelési útmutató

Csomagban rendelve (a fentiekén kívül)

- multiMATIC 700 vagy sensoCOMFORT 720
- VR 940f Internet-kommunikációs modul (választható opció)

Tudnivaló!

A bekötő csővezetékeket külön kell megrendelni.

Megnevezés		flexoCOMPACT exclusive + fluoCOLLECT talajvízmodul		
		VWF 58/4 1 x VWW 11/4 SI	VWF 88/4 1 x VWW 11/4 SI	VWF 118/4 1 x VWW 11/4 SI
Rendelési szám		0010016690 és 0010016719	0010016691 és 0010016719	0010016692 és 0010016719
Nettó listaár		lásd: www.vaillant.hu		
Helyiségfűtés energia-hat. oszt. 35°C /55°C (A+++ - D)				
Melegvíz-készítés energiahat. osztálya (A+ - F)				
Csomag energia-hatékonys. osztály (35°C/55°C) (A+++ - D)				
Elméleti SCOP érték (35°C / 55°C) EN 14511:2018 szerint		5,15/3,63	5,6/4,15	5,73/4,1

Műszaki adatok	Mértékegység	VWF 58/4 + fluo-COLLECT	VWF 88/4 + fluo-COLLECT	VWF 118/4 + fluo-COLLECT
Fűtési teljesítmény (W10/W35, ΔT 5K, EN 14511 szerint)	kW	6,32	9,94	12,88
Teljesítményfelvétel (effektív)	kW	1,35	1,92	2,47
Teljesítményszám (COP)		4,7	5,17	5,22
Fűtési teljesítmény (W10/W55, ΔT 8K, EN 14511 szerint)	kW	6,23	10,28	13,22
Teljesítményfelvétel (effektív)	kW	2,12	2,96	3,93
Teljesítményszám (COP)		2,95	3,47	3,36
Az aktívhűtés teljesítménye (B35/W18, ΔT 5K)	kW	7,0	9,4	15,5
Teljesítményfelvétel (effektív)	kW	1,4	2,1	2,7
Teljesítményszám (EER)		5,3	4,7	5,6
Kevert vízmennyiség (40°C), 50°C-os kívánt tárolóhőmérséklet mellett	l	227	230	227
A szabályozó/kompresszor névleges feszültsége A rászegetőfűtés névleges feszültsége		230 V/50 Hz, 1/N/PE~/400 V/50 Hz, 3/N/PE~ 400 V/50 Hz, 3/N/PE~		
A rászegetőfűtés elektromos teljesítménye	kW	9	9	9
Biztosíték típusa (C, hárompólusú + nulla vezeték) (kompresszor betáp, szabályozó és rászegető fűtés)	A	25	25	25
Max. üzemi áram (kompr., szab. és rászegetőfűtés)	A	20,2	21,2	24,4
Max. üzemi áram (kompresszor és szabályozó)	A	9,0	10,0	13,2
Max. üzemi áram (rászegetőfűtés és szabályozó)	A	15,2	15,2	15,2
Indulási áramfelvétel (lágyműveléssel)	A	< 15	< 19	< 22
A fűtési kör névleges tömegárama	l/h	1100	1720	2170
Fűtési kör maradék emelőmagasság (ΔT=5K)	mbar	650	420	230
A fűtési kör víztartalma (beleértve a HMV-csőspirált is)	l	15,4	16,1	16,5
Fűtési oldal maximális üzemi nyomása	bar	3	3	3
Hőforráskör névleges tömegáram	l/h	1450	2240	3520
Hőforráskör maradék emelőmagasság (ΔT=3K)	mbar	650	420	230
A hőforráskör belső űrtartalma	l	2,5	3,1	3,6
Fűtőkör hőmérséklete (min/max.)	°C	25/65	25/65	25/65
A hőforráskör hőmérséklete (min/max.)	°C	10/25	10/25	10/25
Melegvíz-tároló űrtartalma	l	171	171	171
Melegvíz-oldali max. üzemi nyomás	bar	10	10	10
Max. melegvíz-hőmérséklet hőszivattyúval	°C	63	63	63
Max. melegvíz-hőmérséklet rászegetőfűtéssel	°C	75	75	75
Készenléti energiafogyasztás (53°C tárolóhőfokon)	kWh/24h	0,86	0,86	0,86
Fűtési előremenő/visszatérő csatlakozó		G 1 1/2	G 1 1/2	G 1 1/2
Hőforráskör előremenő/visszatérő csatlakozó		G 1 1/2	G 1 1/2	G 1 1/2
Hideg-/melegvíz és cirkulációs csatlakozó		G 3/4	G 3/4	G 3/4
Hangteljesítményszint W10/W35 mellett	dB(A)	42,2	41,6	46
Magasság/szélesség/mélység	mm	1868/595/720	1868/595/720	1868/595/720
Tömeg (csomagolás nélkül)	kg	212	227	234
Hűtőközeg		R410a		



Rendelési áttekintő

flexoTHERM exclusive hőszivattyúk (víz-víz)

Hőszivattyúk	Melegvíz-tároló	Multifunkciós tároló	allSTOR tartozékok
			
flexoTHERM exclusive Víz-víz VWF 57/4 Fűtési teljesítm.: 6,3 kW Rend. sz.: 0010016685 és 0010016719 VWF 87/4 Fűtési teljesítm.: 9,9 kW Rend. sz.: 0010016686 és 0010016719 VWF 117/4 Fűtési teljesítm.: 12,9 kW Rend. sz.: 0010016687 és 0010016719	Melegvíz-tároló uniSTOR plus VIH RW 300/3 BR Zománcozott, csőspirálos melegvíz-tároló Rend. sz.: 0010020645 VIH RW 400/3 BR Zománcozott, csőspirálos melegvíz-tároló Rend. sz.: 0010020646 VIH RW 500/3 BR Zománcozott, csőspirálos melegvíz-tároló Rend. sz.: 0010020647 VIH SW 400/3 BR Zománcozott, dupla csőspirálos melegvíz-tároló Rend. sz.: 0010020648	allSTOR plus rétegtöltésű puffer VPS 300/3-5 Rend. sz.: 0010015130 VPS 500/3-5 Rend. sz.: 0010015131 VPS 800/3-5 Rend. sz.: 0010015132	Fűtési/hűtési puffer VP RW 45/2 B Puffer max. 12 kW teljesítményig Rend. sz.: 0010034126 VPS R 100/1 M Puffer 11 kW fűtési/15 kW hűtési teljesítményig Rend. sz.: 0010021456 VPS R 200/1 B Puffer 19 kW fűtési/22 kW hűtési teljesítményig Rend. sz.: 0010021457
Hőszivattyú tartozék Biztonsági szerelvénycsoport Biztonsági szelep Rp 3/4; 50 kW alatt Rend. sz.: 307591 Telepítőkészlet (90°-os) Fűtési és hőforrásköri bekötőcső-készlet Rend. sz.: 0020212716 Egyenes telepítőkészlet Fűtési és hőforrásköri bekötőcső-készlet Rend. sz.: 0020212715	Melegvíz-tároló tartozék Biztonsági szerelvény-csoport 200 liter űrtartalom felett és 10 bar víznyomásig Rend. sz.: 305827 Lefolyótölcsér-szifon Rend. sz.: 000376	allSTOR exclusive rétegtöltésű puffer VPS 300/3-7 Rend. sz.: 0010015124 VPS 500/3-7 Rend. sz.: 0010015125 VPS 800/3-7 Rend. sz.: 0010015126 VPS 1000/3-7 Rend. sz.: 0010015127 VPS 1500/3-7 Rend. sz.: 0010015128	aguaFLOW exclusive frissvízes állomás VPM 20/25/2 W Átfolyó rendszerű melegvíz-készítésre, közvetlenül a tárolóra vagy fali szereléssel Rend. sz.: 0010015136 VPM 30/35/2 W Átfolyó rendszerű melegvíz-készítésre, közvetlenül a tárolóra vagy fali szereléssel Rend. sz.: 0010015137 VPM 40/45/2 W Átfolyó rendszerű melegvíz-készítésre, közvetlenül a tárolóra vagy fali szereléssel Rend. sz.: 0010015138
flexoTHERM exclusive Víz/víz VWF 157/4 Fűtési teljesítm.: 16,7 kW Rend. sz.: 0010016688 és 0010016720 VWF 197/4 Fűtési teljesítm.: 23,0 kW Rend. sz.: 0010016689 és 0010016720	Tudnivaló (VWF 15 és 19 kW) A VIH RW 300/3 BR és VIH SW 400/3 BR tároló nem kombinálható a VWF 157/4 hőszivattyúval. A VIH RW 300 és 400/3 BR, illetve a VIH SW 400/3 BR tároló nem kombinálható a VWF 197/4 hőszivattyúval.	Tartozékok Háromutas váltószelep Rend. sz.: 0020036743 Szigetelő sapka 1 1/2" Rend. sz.: 0010015141 Szigetelő sapka 2" Rend. sz.: 0010015142 Szigetelő sapka 2 1/2" Rend. sz.: 0010015143 A VPS/3-7 és VPS/3-5 használaton kívüli csatlakozásaira	Tudnivaló A VWF 157/4 és VWF 197/4 hőszivattyúk nem kombinálhatók a VP RW 45/2 B, VPS 300/3-x és VPS R 100/1 M pufferekkel A VWF 117/4 nem használható a VP RW 45/2 B pufferrel

allSTOR tartozékok



Hidraulikus építőelemek



Szabályozástechnikai tartozék



Hőforrás tartozékok



Tartozék frissvizes állomáshoz

Biztonsági szerelvény-csoport
200 liter űrtartalomig, 10 bar víznyomásig
Rend. sz.: 0020060434

Lefolyótölcsér-szifon
Rend. sz.: 000376

Cirkulációs szivattyú-készlet
Komplett, a VPM/2 W állomásba
Rend. sz.: 0010015144

Cirkulációs bekötőcső
Szivattyú nélkül, a VPM/2W állomás számára
Rend. sz.: 0010015145

Szolár töltőállomás

VPM 20/2 S
Közvetlenül a tárolóra vagy falra szereléssel VPS 300/3 - 2000/3 pufferekhez
Rend. sz.: 0010015139

VPM 60/2 S
Közvetlenül a tárolóra vagy falra szereléssel VPS 300/3 - 2000/3 pufferekhez
Rend. sz.: 0010015140

Hidraulikus építőelemek a puffer számára

Hőszigetelt osztó/gyűjtő egység
2 fűtési körre
Rend. sz.: 307556

Hőszigetelt osztó/gyűjtő egység
3 fűtési körre
Rend. sz.: 307597

Szabályozatlan fűtési körök

Előszerelt szivattyús egység direkt fűtési körre
Rend. sz.: 0020191817

Szabályozott fűtési körök

Előszerelt szivattyús egység kevert fűtési körre; R 1/2
Rend. sz.: 0020191814

Előszerelt szivattyús egység kevert fűtési körre; R 3/4
Rend. sz.: 0020191813

Előszerelt szivattyús egység kevert fűtési körre; R 1
Rend. sz.: 0020191788

Időjárás-követő rendszerszabályozó

multiMATIC 700/6
Időjárás-követő rendszer-szabályozó
Rend. sz.: 0020171319

sensoCOMFORT 720/3
Időjárás-követő rendszer-szabályozó
Rend. sz.: 0020260915

Szabályozástechnikai tartozék

VR 70
Keverő- és szolármodul
Rend. sz.: 0020184845

VR 71
Bővítőmodul 3 kevert körre
Rend. sz.: 0020184848

VR 91
Vezetékes távkapcsoló magyarázó szöveggel és háttérvilágítással
Rend. sz.: 0020171336

VR 92
Vezetékes távvezérlő a VRC 720 szabályozóhoz
Rend. sz.: 0020260927

VRC 9642
Hőfokhatároló termosztát
Rend. sz.: 009642

Hőforrás tartozékok

Készre kevert hőhordozó folyadék
30 literes kannában, fagyállóság -15°C-ig
Rend. sz.: 0020147182

fluoCOLLECT tartozék

VR 11 kollektor-érzékelő
Rend. sz.: 306788

Tudnivaló:
2 db érzékelő szükséges

Tudnivaló

A kút búvárszivattyúját a helyszínen kell biztosítani

auroTHERM szolár-rendszerek

Lásd a termékkatalógus 9. fejezete



Vaillant showPOINT App



Tekintse meg a magyarázó videót

Fűtési hőszivattyúk (víz-víz)

flexoTHERM exclusive + fluoCOLLECT



A termék felszereltsége

- A VR 940f Internet-kommunikációs modul segítségével végfelhasználói applikáció (myVAILLANT) iPhone és Android alapú okostelefonokra
- Nagyhatékonyságú szivattyúk a fűtési- és a hőhordozó körben
- Melegvíz előnykapcsoló-váltószelep
- Többfokozatú elektromos rásegítőfűtés (9 kW)
- Beépített lágyindító
- Szenzorvezérelt hűtőkör 2 db elektronikus expanziós szeleppel
- Integrált aktívűtési üzem
- Gyárilag beépített hőmennyiség- és áramfelvétel számláló
- fluoCOLLECT: nikkellel forrasztott nemesacél hőcserélő, csatlakoztatási lehetőség a biztonsági lefúvató szelep számára, a talajkör oldalán beépített nyomásmérő, töltőberendezés a hőhordozó kör számára (külön rendelendő tartozék)

Főbb jellemzők

- Green IQ emblémával ellátott termék (a távfelügyelethez külön rendelhető myVAILLANT connect (VR 940f) átjáró szükséges)
- A hőszivattyú üzeme különösen halk (Sound Safe System)
- A hűtőkör elektronikus expanziós szelepeivel (2 db) és kiegészítő elpárologtatóval alacsony külső hőmérsékleteknél is akár 65°C előremenőfűtővíz-hőmérséklet, ami fűtési rendszerek felújítása esetén ideális
- Magas hatásfok a modern, hosszúéletű hőszivattyú Scroll kompresszornak köszönhetően

Szállítási terjedelem

- Palettán burkolattal teljesen előszerelt flexoTHERM hőszivattyú
- fluoCOLLECT talajvízmodul (0010016719 vagy 0010016720), külön rendelendő tartozék
- A hőhordozó kör biztonsági lefúvató szelepe (3 bar, 1/2")
- Kezelési- és szerelési útmutató

Csomagban rendelve (a fentiekén kívül)

- multiMATIC 700 vagy sensoCOMFORT 720
- VR 940f Internet-kommunikációs modul (választható opció)

Tudnivaló!

A bekötő csővezetékeket és a glikolos kör tágulási tartályát külön kell megrendelni.

Megnevezés	flexoTHERM exclusive + fluoCOLLECT talajvízmodul				
	VWF 57/4	VWF 87/4	VWF 117/4	VWF 157/4	VWF 197/4
Rendelési szám	0010016685 és 0010016719	0010016686 és 0010016719	0010016687 és 0010016719	0010016688 és 0010016720	0010016689 és 0010016720
Nettó listaár	lásd: www.vaillant.hu				
Helyiségfűtés energia-hat. oszt. 35°C /55°C (A+++ - D)					
Csomag energia-hatékonys. osztály (35/55°C) (A+++ - D)					
Elméleti SCOP érték (35°C / 55°C) az EN 14511:2018 szerint	5,15/3,63	5,6/4,15	5,73/4,1	5,85/4,28	5,65/4,2

Műszaki adatok	Mértékegység	VWF 57/4	VWF 87/4	VWF 117/4	VWF 157/4	VWF 197/4
Fűtési teljesítmény (W10/W35, ΔT 5K, EN 14511 sz.)	kW	6,32	9,94	12,88	16,68	23,0
Teljesítményfelvétel (effektív)	kW	1,35	1,92	2,47	3,1	4,42
Teljesítményszám (COP)		4,7	5,17	5,22	5,37	5,2
Fűtési teljesítmény (W10/W55, ΔT 8K, EN 14511 sz.)	kW	6,23	10,28	13,22	17,03	23,7
Teljesítményfelvétel (effektív)	kW	2,12	2,96	3,93	4,79	6,74
Teljesítményszám (COP)		2,95	3,48	3,36	3,55	3,52
Az aktívhűtés teljesítménye (B35/W18, ΔT 5K)	kW	7,0	9,4	15,5	18,1	23,8
Teljesítményfelvétel (effektív)	kW	1,4	2,1	2,7	3,5	5,1
Teljesítményszám (EER)		5,3	4,7	5,6	5,0	4,7
A szabályozó névleges feszültsége	230 V/50 Hz, 1/N/PE~					
A kompresszor névleges feszültsége	400 V/50 Hz, 3/N/PE~					
A rásegítőfűtés névleges feszültsége	400 V/50 Hz, 3/N/PE~					
A rásegítőfűtés elektromos teljesítménye	kW	9	9	9	9	9
Biztosíték típusa (C, hárompólusú + nulla vezeték) (kompresszor betáp, szabályozó és rásegítőfűtés)	A	25	25	25	32	32
Max. üzemi áram (kompr., szab. és rásegítőfűtés)	A	20,2	21,2	24,4	26,1	31,2
Max. üzemi áram (kompresszor és szabályozó)	A	9,0	10,0	13,2	14,9	20,0
Max. üzemi áram (rásegítőfűtés és szabályozó)	A	15,2	15,2	15,2	15,2	15,2
Indulási áramfelvétel (lágyindítóval)	A	< 15	< 19	< 22	< 26	< 30
A fűtési kör névleges tömegárama	l/h	1100	1720	2170	2920	3990
Fűtési kör maradék emelőmagasság (ΔT=5K)	mbar	650	420	230	560	210
A fűtési kör víztartalma	l	3,2	3,9	4,4	5,8	6,5
Fűtési oldal maximális üzemi nyomása	bar	3	3	3	3	3
Hőforráskör névleges tömegáram	l/h	1450	2240	3520	4540	5480
Hőforráskör maradék emelőmagasság (ΔT=3K)	mbar	620	450	510	1000	820
A hőforráskör belső úrtartalma	l	2,5	3,1	3,6	4,5	5,3
Fűtőkör hőmérséklete (min/max.)	°C	25/65	25/65	25/65	25/65	25/65
A hőforráskör hőmérséklete (min/max.)	°C	10/25	10/25	10/25	10/25	10/25
Fűtési előremenő/visszatérő csatlakozó		G 1 1/2	G 1 1/2	G 1 1/2	G 1 1/2	G 1 1/2
Hőforráskör előremenő/visszatérő csatlakozó		G 1 1/2	G 1 1/2	G 1 1/2	G 1 1/2	G 1 1/2
Hangteljesítményszint W10/W35 mellett	dB(A)	41,2	47,9	45	49,9	50,6
Magasság	mm	1183	1183	1183	1183	1183
Szélesség	mm	595	595	595	595	595
Mélység	mm	600	600	600	600	600
Tömeg (csomagolás nélkül)	kg	145	160	168	176	187
Hűtőközeg	R410a					

Rendelési áttekintő

flexoCOMPACT exclusive hőszivattyúk (levegő-víz)

Beépített, rozsdamentes acél melegvíz-tárolóval (185 liter)

Hőszivattyúk	Hőforrás tartozékok	Melegvíz-tároló tartozék	Szabályozástechnikai tartozék
			
<p>flexoCOMPACT exclusive Levegő-víz</p> <p>VWF 58/4 Fűtési teljesítm.: 4,3 kW Rend. sz.: 0010016690 és 0010016717</p> <p>VWF 88/4 Fűtési teljesítm.: 6,5 kW Rend. sz.: 0010016691 és 0010016717</p> <p>VWF 118/4 Fűtési teljesítm.: 8,4 kW Rend. sz.: 0010016692 és 0010016717</p>	<p>Hőforrás tartozékok</p> <p>Hőszivattyú talajköri töltőállomás (Ø35 mm) A talajköri hőhordozó kör egyszerű feltöltésére és átöblítésére Rend. sz.: 0020106265</p> <p>Készre kevert hőhordozó folyadék 20 literes kannában, fagyállóság -30°C-ig Rend. sz.: 0020096232</p> <p>Hőhordozó kör tágulási tartály (18 liter) A glikolkör oldali nyomásváltozás felvételére Rend. sz.: 302097</p> <p>Szolár/talajkör tágulási tartály (25 liter) A talajköroldali nyomásváltozás felvételére Rend. sz.: 302098</p>	<p>Melegvíz-tároló tartozék</p> <p>Biztonsági szerelvény-csoport 200 liter űrtartalomig és 10 bar víznyomásig Rend. sz.: 0020060434</p> <p>Lefolyótölcsér-szifon Rend. sz.: 000376</p>	<p>Időjárás-követő rendszerszabályozó</p> <p>multiMATIC 700/6 Időjárás-követő rendszer-szabályozó Rend. sz.: 0020171319</p> <p>sensoCOMFORT 720/3 Időjárás-követő rendszer-szabályozó Rend. sz.: 0020260915</p>
<p>Hőszivattyú tartozék</p> <p>Biztonsági szerelvény-csoport Biztonsági szelep Rp 3/4; 50 kW alatt Rend. sz.: 307591</p> <p>Telepítőkészlet (90°-os) Fűtési és hőforrásköri bekötőcső-készlet Rend. sz.: 0020212718</p> <p>Egyenes telepítőkészlet Fűtési és hőforrásköri bekötőcső-készlet Rend. sz.: 0020212717</p>	<p>Tudnivaló A kültéri és beltéri egység összekötő csővezetékait a helyszínen kell biztosítani</p>	<p>Szabályozástechnikai tartozék</p> <p>VR 70 Keverő- és szolármodul Rend. sz.: 0020184845</p> <p>VR 71 Bővítőmodul 3 kevert körre Rend. sz.: 0020184848</p> <p>VR 91 Vezetékes távkapcsoló magyarázó szöveggel és háttérvilágítással Rend. sz.: 0020171336</p> <p>VR 92 Vezetékes távvezérlő a VRC 720 szabályozóhoz Rend. sz.: 0020260927</p> <p>VRC 9642 Hőfokhatároló termosztát Rend. sz.: 009642</p>	



Vaillant showPOINT App



Tekintse meg a magyarázó videót

Pufferek



Hidraulikus építőelemek

Multifunkciós tároló
allSTOR plus

VPS 300/3-5
Rend. sz.: 0010015130

VPS 500/3-5
Rend. sz.: 0010015131

VPS 800/3-5
Rend. sz.: 0010015132

Hidraulikus építőelemek a
puffer számára

**Hőszigetelt osztó/gyűjtő
egység**
2 fűtési körre
Rend. sz.: 307556

**Hőszigetelt osztó/gyűjtő
egység**
3 fűtési körre
Rend. sz.: 307597

allSTOR plus tartozék

Szigetelő sapka 1 1/2"
Rend. sz.: 0010015141

Szigetelő sapka 2"
Rend. sz.: 0010015142

A VPS/3-7 és VPS/3-5
használaton kívüli csatlá-
kozásaira

Szabályozatlan fűtési
körök

Előszerelt szivattyús egy-
ség direkt fűtési körre
Rend. sz.: 0020191817

Szabályozott fűtési körök

Előszerelt szivattyús egy-
ség kevert fűtési körre;
R 1/2
Rend. sz.: 0020191814

Előszerelt szivattyús egy-
ség kevert fűtési körre;
R 3/4
Rend. sz.: 0020191813

Előszerelt szivattyús egy-
ség kevert fűtési körre; R 1
Rend. sz.: 0020191788

Fűtési/hűtési puffer

VP RW 45/2 B
Puffer max. 12 kW teljesít-
ményig
Rend. sz.: 0010034126

VPS R 100/1 M
Puffer 11 kW fűtési/15 kW
hűtési teljesítményig
Rend. sz.: 0010021456

VPS R 200/1 B
Puffer 19 kW fűtési/22 kW
hűtési teljesítményig
Rend. sz.: 0010021457

Fűtési hőszivattyúk (levegő-víz)

flexoCOMPACT exclusive + aroCOLLECT



A termék felszereltsége

- 185 liter névleges űrtartalmú, rozsdamentes acél melegvíz-tároló. Hőszivattyús üzemben is lehetséges az akár 60°C-os tartályhőmérséklet
- A VR 940f Internet-kommunikációs modul segítségével végfelhasználói applikáció (myVAILLANT) iPhone és Android alapú okostelefonokra
- Nagyhatékonyságú szivattyúk a fűtési- és a hőhordozó körben
- Melegvíz előnykapcsoló-váltószelep
- Többfokozatú elektromos rásegítőfűtés (9 kW)
- Beépített lágyindító
- Szenzorvezérelt hűtőkör 2 db elektronikus expanziós szeleppel
- Integrált aktívűtési üzem
- Gyárilag beépített hőmennyiség- és áramfelvétel számláló
- aroCOLLECT: robotosztos felépítésű és különösen halk EC-ventilátoros kültéri egység, amelynek használata elsősorban ott indokolt, ahol rendkívül fontos az alacsony működési zajszint (pl: sorházak esetén). Külön rendelendő!
- Az aroCOLLECT utólag is hozzáépíthető a flexoCOMPACT készülékhez (pl: a szonda sérülése vagy a talajvízkör kiszáradása, illetve alacsony vízhozama esetén)

Főbb jellemzők

- Green IQ emblémával ellátott termék (a távfelügyelethez külön rendelhető myVAILLANT connect (VR 940f) átjáró szükséges)
- Rendkívül halk üzemű kültéri egység (a kompresszor a beltéri egységben található)
- A hűtőkör elektronikus expanziós szelepeivel (2 db) és kiegészítő elpárologtatóval alacsony külső hőmérsékleteknél is akár 65°C előremenőfűtővíz-hőmérséklet, ami fűtési rendszerek felújítása esetén ideális
- Magas hatásfok a modern, hosszúéletű hőszivattyú Scroll kompresszornak köszönhetően
- Az épületen belül történő könnyebb szállítás érdekében a termék két részre bontható (Split Mounting Concept)
- Nincsenek hővesztések az épületszerkezeten kívül

Szállítási terjedelem













- Palettán burkolattal teljesen előszerelt flexoCOMPACT hőszivattyú
- Palettán burkolattal teljesen előszerelt aroCOLLECT ventilátoros kültéri egység (0010016717), külön rendelendő
- A hőhordozó kör biztonsági lefúvató szelepe (3 bar, 1/2")
- Kezelési- és szerelési útmutató

Csomagban rendelve (a fentiekén kívül)

- multiMATIC 700 vagy sensoCOMFORT 720
- VR 940f Internet-kommunikációs modul (választható opció)

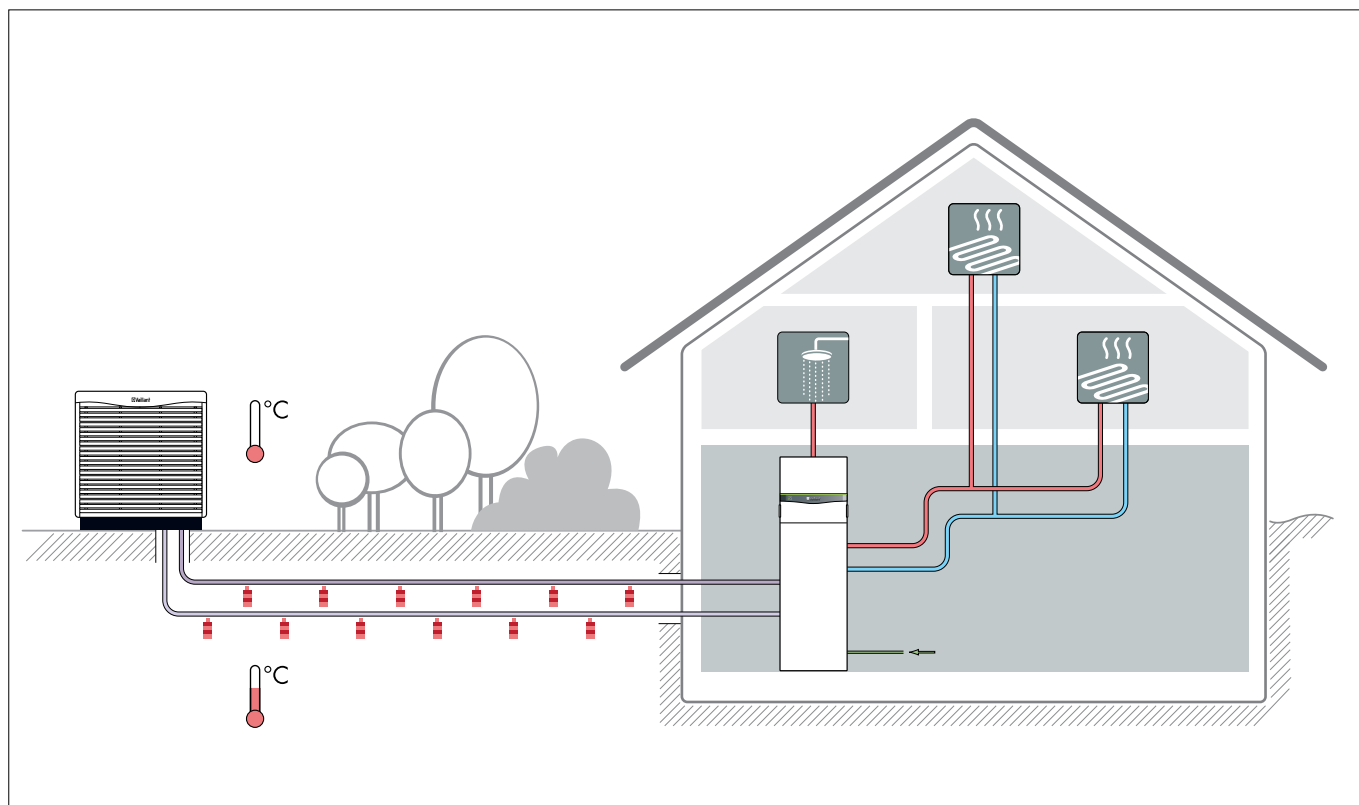
Tudnivaló!

A bekötő csővezetékeket és a glikolos kör tágulási tartályát külön kell megrendelni

Megnevezés		flexoCOMPACT exclusive + aroCOLLECT kültéri egység		
		VWF 58/4 1 x VWL 11/4 SA	VWF 88/4 1 x VWL 11/4 SA	VWF 118/4 1 x VWL 11/4 SA
Rendelési szám		0010016690 és 0010016717	0010016691 és 0010016717	0010016692 és 0010016717
Nettó listaár		lásd: www.vaillant.hu		
Helyiségfűtés energia-hat. oszt. 35°C /55°C (A+++ - D)				
Melegvíz-készítés energiahat. osztálya (A+ - F)				
Csomag energia-hatékonys. osztály (35/55°C) (A+++ - D)				
Elméleti SCOP érték (35°C / 55°C) EN 14511:2018 szerint		4,33/3,28	4,2/3,3	4,13/3,18

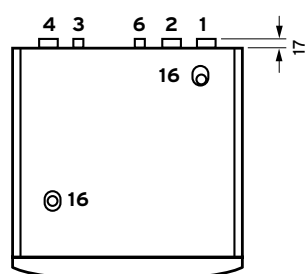
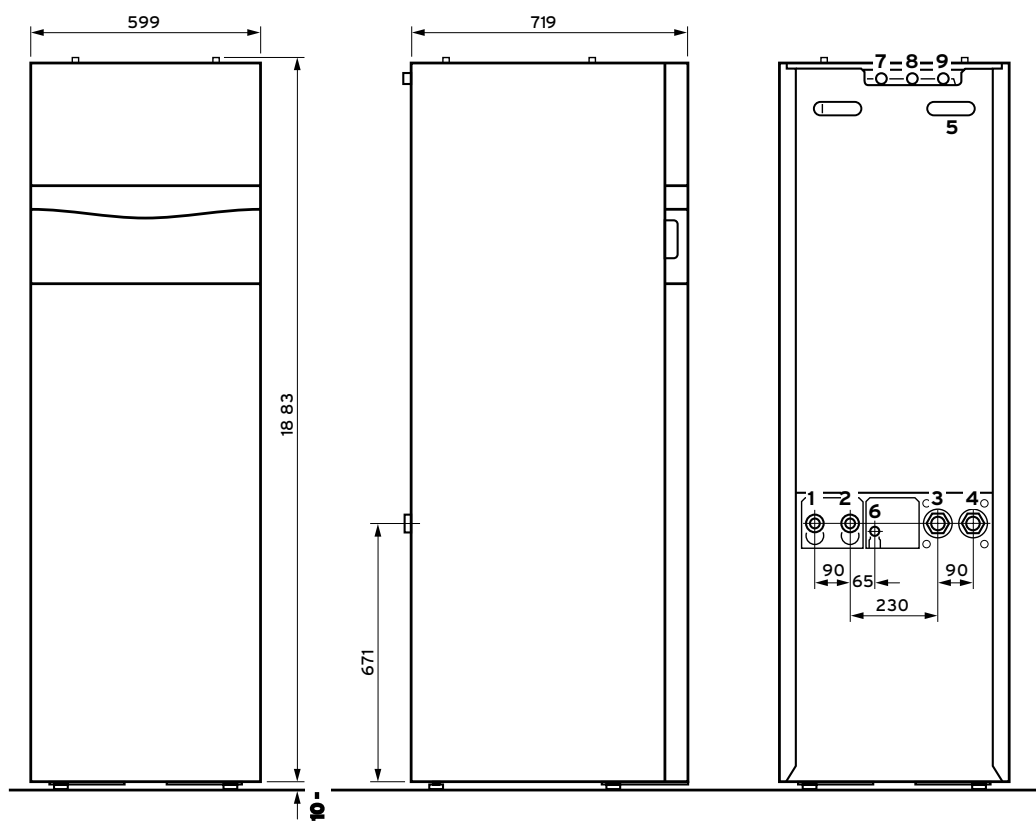
Műszaki adatok	Mérték-egység	VWF 58/4 + aroCOLLECT	VWF 88/4 + aroCOLLECT	VWF 118/4 + aroCOLLECT
Fűtési teljesítmény (A2/W35, ΔT 5K, EN 14511 sz.)	kW	5,63	7,79	10,27
Teljesítményfelvétel (effektív)	kW	1,4	2,1	2,7
Teljesítményszám (COP)		4,14	3,91	3,83
Fűtési teljesítmény (A2/W55, ΔT 5K, EN 14511 sz.)	kW	5,45	8,52	10,56
Teljesítményfelvétel (effektív)	kW	2,0	3,0	4,0
Teljesítményszám (COP)		2,75	2,9	2,66
Fűtési teljesítmény (A-7/W35, ΔT 5K, EN 14511 sz.)	kW	4,34	6,45	8,4
Teljesítményfelvétel (effektív)	kW	1,4	2,1	2,9
Teljesítményszám (COP)		3,2	3,21	2,94
Fűtési teljesítmény (A10/W35, ΔT 5K, EN 14511 sz.)	kW	6,42	8,98	12,12
Teljesítményfelvétel (effektív)	kW	1,6	1,89	2,53
Teljesítményszám (COP)		4,94	4,74	4,8
Az aktívhűtés teljesítménye (A35/W18 ΔT 5K, EN 14511 sz.)	kW	6,6	8,6	12,1
Teljesítményfelvétel (effektív)	kW	1,6	2,8	3,7
Teljesítményszám (EER)		4,3	3,2	3,4
Kevert vízmennyiség (40°C), 50°C-os kívánt tárolóhőmérséklet mellett	l	229	233	231
A szabályozó/kompresszor névleges feszültsége A rásegítőfűtés névleges feszültsége		230 V/50 Hz, 1/N/PE~/400 V/50 Hz, 3/N/PE~ 400 V/50 Hz, 3/N/PE~		
A rásegítőfűtés elektromos teljesítménye	kW	9	9	9
Biztosíték típusa (C, hárompólusú + nulla vezeték) (kompresszor betáp, szabályozó és rásegítőfűtés)	A	25	25	25
Max. üzemi áram (kompr., szab. és rásegítőfűtés)	A	20,2	21,2	24,4
Max. üzemi áram (kompresszor és szabályozó)	A	9,0	10,0	13,2
Max. üzemi áram (rásegítőfűtés és szabályozó)	A	15,2	15,2	15,2
Indulási áramfelvétel (lágyműveléssel)	A	< 15	< 19	< 22
A fűtési kör névleges tömegárama	l/h	1070	1510	1990
Fűtési kör maradék emelőmagasság (ΔT=5K)	mbar	610	420	310
A fűtési kör víztartalma (beleértve a HMV-csőspirált is)	l	15,4	16,1	16,5
Fűtési oldal maximális üzemi nyomása	bar	3	3	3
A hőhordozó kör úrtartalma	l	2,5	3,1	3,6
Fűtőkör hőmérséklete (min/max.)	°C	25/65	25/65	25/65
Melegvíz-tároló úrtartalma	l	171	171	171
Melegvíz-oldali max. üzemi nyomás	bar	10	10	10
Max. melegvíz-hőmérséklet hőszivattyúval	°C	63	63	63
Max. melegvíz-hőmérséklet rásegítőfűtéssel	°C	75	75	75
Készenléti energiafogyasztás (53°C tárolóhőfokon)	kWh/24h	0,86	0,86	0,86

Műszaki adatok	Mértékegység	VWF 58/4 + aroCOLLECT	VWF 88/4 + aroCOLLECT	VWF 118/4 + aroCOLLECT
Fűtési előremenő/visszatérő csatlakozó Hőforráskör előremenő/visszatérő csatlakozó Hideg-/melegvíz és cirkulációs csatlakozó		G 1 1/2 G 1 1/2 G 3/4	G 1 1/2 G 1 1/2 G 3/4	G 1 1/2 G 1 1/2 G 3/4
Hangteljesítményszint A7/W35 mellett	dB(A)	41,3	43,2	42,5
Magasság/szélesség/mélység Tömeg (csomagolás nélkül)	mm kg	1868/595/720 223	1868/595/720 238	1868/595/720 245
Hűtőközeg		R410a		
A kültéri egység adatai		aroCOLLECT (1 db)		
Névleges feszültség		400 V/50 Hz, 3/N/PE~		
Biztosíték típusa (B, hárompólusú + nulla vezeték)	A	10	10	10
A fagymentesítő elektromos teljesítményfelvétele	kW	6	6	6
Belépő léghőmérséklet min/max.	°C	-22/40	-22/40	-22/40
Hőforrás előremenő/visszatérő csatlakozó Hőforrás csatlakozóvezeték (DN 40 max./DN 50 max.)	m	R1 1/4 10/30	R1 1/4 10/30	R1 1/4 10/30
Hangteljesítményszint A7/W35 mellett	dB(A)	43	45	56
Magasság/szélesség/mélység Tömeg (csomagolás nélkül)	mm kg	1260/1200/785 95	1260/1200/785 95	1260/1200/785 95

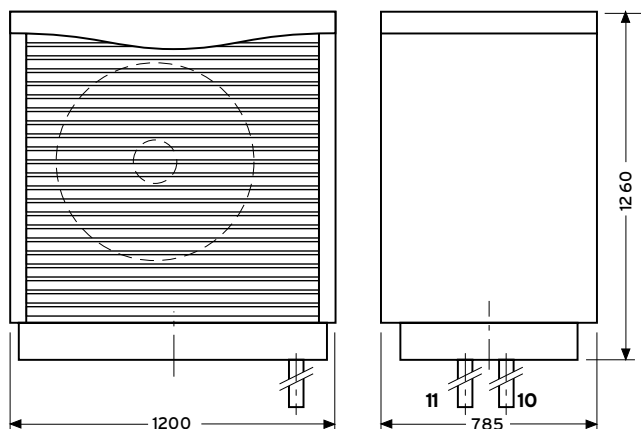
flexoCOMPACT exclusive
VWF 58/4 - VWF 118/4 + aroCOLLECT


Befoglaló méretek és a csatlakozások elhelyezkedése

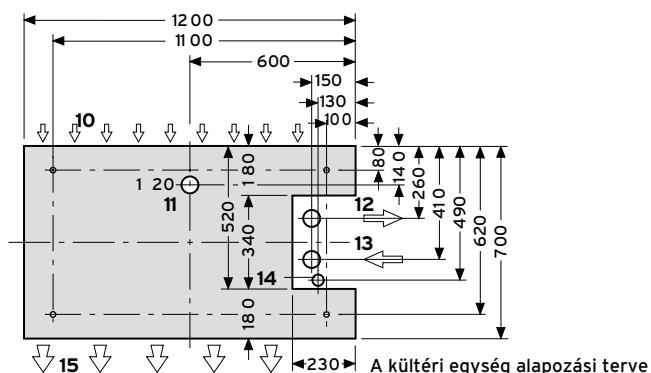
VWF 58/4 - VWF 118/4 + aroCOLLECT



aroCOLLECT



Kültéri egység



A kültéri egység alapozási terve

- 1 Fűtési előremenő G1 1/2
- 2 Fűtési visszatérő G1 1/2
- 3 Hőforrás előremenő G1 1/2
- 4 Hőforrás visszatérő G1 1/2
- 5 Az elektromos csatlakozás átvezetése
- 6 Tárgulási tartály csatlakozó
- 7 Melegvíz-csatlakozó
- 8 Hidegvíz-csatlakozó
- 9 Cirkulációs vezeték
- 10 A levegő belépésének oldala
- 11 A kondenzvíz lefolyó csővezetéke Ø120 mm
- 12 A kültéri és beltéri egység közötti hőforrás kör előremenő csővezetéke Ø70 mm
- 13 A kültéri és beltéri egység közötti hőforrás kör visszatérő csővezetéke Ø70 mm
- 14 A kábelcsatorna csővezetéke Ø50 mm
- 15 A levegő kilépésének oldala
- 16 A tároló légtelenítő szelepe

Tudnivaló: a kültéri és beltéri egység közötti csatlakozó csővezetékeket a helyszínen kell biztosítani.



Rendelési áttekintő

flexoTHERM exclusive hőszivattyúk (levegő-víz)



flexoTHERM exclusive
Levegő-víz

VWF 57/4
Fűtési teljesítm.: 4,3 kW
Rend. sz.: 0010016685 és 0010016717

VWF 87/4
Fűtési teljesítm.: 6,5 kW
Rend. sz.: 0010016686 és 0010016717

VWF 117/4
Fűtési teljesítm.: 8,4 kW
Rend. sz.: 0010016687 és 0010016717

Hőszivattyú tartozék

Biztonsági szerelvénycsoport
Biztonsági szelep Rp 3/4; 50 kW alatt
Rend. sz.: 307591

Telepítőkészlet (90°-os)
Fűtési és hőforrásköri bekötőcső-készlet
Rend. sz.: 0020212716

Egyenes telepítőkészlet
Fűtési és hőforrásköri bekötőcső-készlet
Rend. sz.: 0020212715

flexoTHERM exclusive
Levegő/víz

VWF 157/4
Fűtési teljesítm.: 11,2 kW
Rend. sz.: 0010016688 és 2x 0010016717

VWF 197/4
Fűtési teljesítm.: 14,6 kW
Rend. sz.: 00010016689 és 2x 0010016717

Melegvíz-tároló uniSTOR plus

VIH RW 300/3 BR
Zománcozott, csőspirálos melegvíz-tároló
Rend. sz.: 0010020645

VIH RW 400/3 BR
Zománcozott, csőspirálos melegvíz-tároló
Rend. sz.: 0010020646

VIH RW 500/3 BR
Zománcozott, csőspirálos melegvíz-tároló
Rend. sz.: 0010020647

VIH SW 400/3 BR
Zománcozott, dupla csőspirálos melegvíz-tároló
Rend. sz.: 0010020648

Melegvíz-tároló tartozék

Biztonsági szerelvény-csoport
200 liter úrtartalom felett és 10 bar víznyomásig
Rend. sz.: 305827

Lefolyótölcsér-szifon
Rend. sz.: 000376

Tudnivaló (VWF 15 és 19 kW)

A VIH RW 300/3 BR és VIH SW 400/3 BR tároló nem kombinálható a VWF 157/4 hőszivattyúval.

A VIH RW 300 és 400/3 BR, illetve a VIH SW 400/3 BR tároló nem kombinálható a VWF 197/4 hőszivattyúval.

allSTOR plus rétegtöltésű puffer

VPS 300/3-5
Rend. sz.: 0010015130

VPS 500/3-5
Rend. sz.: 0010015131

VPS 800/3-5
Rend. sz.: 0010015132

allSTOR exclusive rétegtöltésű puffer

VPS 300/3-7
Rend. sz.: 0010015124

VPS 500/3-7
Rend. sz.: 0010015125

VPS 800/3-7
Rend. sz.: 0010015126

VPS 1000/3-7
Rend. sz.: 0010015127

VPS 1500/3-7
Rend. sz.: 0010015128

Tartozékok

Háromutas váltószelep
Rend. sz.: 0020036743

Szigetelő sapka 1 1/2"
Rend. sz.: 0010015141

Szigetelő sapka 2"
Rend. sz.: 0010015142

Szigetelő sapka 2 1/2"
Rend. sz.: 0010015143

A VPS/3-7 és VPS/3-5 használaton kívüli csatlakozásaira

Fűtési/hűtési puffer

VP RW 45/2 B
Puffer max. 12 kW teljesítményig
Rend. sz.: 0010034126

VPS R 100/1 M
Puffer 11 kW fűtési/15 kW hűtési teljesítményig
Rend. sz.: 0010021456

VPS R 200/1 B
Puffer 19 kW fűtési/22 kW hűtési teljesítményig
Rend. sz.: 0010021457

aguaFLOW exclusive frissvízes állomás

VPM 20/25/2 W
Átfolyó rendszerű melegvíz-készítésre, közvetlenül a tárolóra vagy fali szereléssel
Rend. sz.: 0010015136

VPM 30/35/2 W
Átfolyó rendszerű melegvíz-készítésre, közvetlenül a tárolóra vagy fali szereléssel
Rend. sz.: 0010015137

VPM 40/45/2 W
Átfolyó rendszerű melegvíz-készítésre, közvetlenül a tárolóra vagy fali szereléssel
Rend. sz.: 0010015138

allSTOR tartozékok



Hidraulikus építőelemek



Szabályozástechnikai tartozék



Hőforrás tartozékok



Tartozék frissvizes állomáshoz

Biztonsági szerelvény-csoport
200 liter űrtartalomig, 10 bar víznyomásig
Rend. sz.: 0020060434

Lefolyótölcsér-szifon
Rend. sz.: 000376

Cirkulációs szivattyú-készlet
Komplett, a VPM/2 W állomásba
Rend. sz.: 0010015144

Cirkulációs bekötőcső
Szivattyú nélkül, a VPM/2W állomás számára
Rend. sz.: 0010015145

Szolár töltőállomás

VPM 20/2 S
Közvetlenül a tárolóra vagy falra szereléssel VPS 300/3 - 2000/3 pufferekhez
Rend. sz.: 0010015139

VPM 60/2 S
Közvetlenül a tárolóra vagy falra szereléssel VPS 300/3 - 2000/3 pufferekhez
Rend. sz.: 0010015140

Hidraulikus építőelemek a puffer számára

Hőszigetelt osztó/gyűjtő egység
2 fűtési körre
Rend. sz.: 307556

Hőszigetelt osztó/gyűjtő egység
3 fűtési körre
Rend. sz.: 307597

Szabályozatlan fűtési körök

Előszerelt szivattyús egység direkt fűtési körre
Rend. sz.: 0020191817

Szabályozott fűtési körök

Előszerelt szivattyús egység kevert fűtési körre; R 1/2
Rend. sz.: 0020191814

Előszerelt szivattyús egység kevert fűtési körre; R 3/4
Rend. sz.: 0020191813

Előszerelt szivattyús egység kevert fűtési körre; R 1
Rend. sz.: 0020191788

Időjárás-követő rendszerszabályozó

multiMATIC 700/2
Időjárás-követő rendszer-szabályozó
Rend. sz.: 0020171319

sensoCOMFORT 720/3
Időjárás-követő rendszer-szabályozó
Rend. sz.: 0020260915

Szabályozástechnikai tartozék

VR 70
Keverő- és szolármodul
Rend. sz.: 0020184845

VR 71
Bővítőmodul 3 kevert körre
Rend. sz.: 0020184848

VR 91
Vezetékes távkapcsoló magyarázó szöveggel és háttérvilágítással
Rend. sz.: 0020171336

VR 92
Vezetékes távvezérlő a VRC 720 szabályozóhoz
Rend. sz.: 0020260927

VRC 9642
Hőfokhatároló termosztát
Rend. sz.: 009642

Hőforrás tartozékok

Hőszivattyú talajköri töltőállomás (Ø35 mm)
A talajköri hőhordozó kör egyszerű feltöltésére és átöblítésére
Rend. sz.: 0020106265

Készre kevert hőhordozó folyadék
30 literes kannában, fagyállóság -15°C-ig
Rend. sz.: 0020147182

Hőhordozó kör tágulási tartály (18 liter)
A glikolköroldali nyomásváltozás felvételére
Rend. sz.: 302097

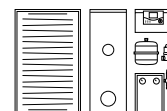
Hőhordozó kör tágulási tartály (25 liter)
A glikolköroldali nyomásváltozás felvételére
Rend. sz.: 302098

Tudnivaló

A kültéri es beltéri egység összekötő csővezetékait a helyszínen kell biztosítani

auroTHERM szolár-rendszerek

Lásd a termékkatalógus 9. fejezete



Vaillant showPOINT App



Tekintse meg a magyarázó videót

Fűtési hőszivattyúk (levegő-víz)

flexoTHERM exclusive + aroCOLLECT



A termék felszereltsége

- A VR 940f Internet-kommunikációs modul segítségével végfelhasználói applikáció (myVAILLANT) iPhone és Android alapú okostelefonokra
- Nagyhatékonyságú szivattyúk a fűtési- és a hőhordozó körben
- Melegvíz előnykapcsoló-váltószelep
- Többfokozatú elektromos rásegítőfűtés (9 kW)
- Beépített lágyindító
- Szenzorvezérelt hűtőkör 2 db elektronikus expanziós szeleppel
- Integrált aktívűtési üzem
- Gyárilag beépített hőmennyiség- és áramfelvétel számláló
- aroCOLLECT: robotstus felépítésű és különösen halk EC-ventilátoros kültéri egység, amelynek használata elsősorban ott indokolt, ahol rendkívül fontos az alacsony működési zajszint (pl: sorházak esetén). Külön rendelendő!
- Az aroCOLLECT utólag is hozzáépíthető a flexoTHERM készülékhez (pl: a szonda sérülése vagy a talajvízkör kiszáradása, illetve alacsony vízhozama esetén)

Főbb jellemzők

- Green IQ emblémával ellátott termék (a távfelügyelethez külön rendelhető myVAILLANT connect (VR 940f) átjáró szükséges)
- Rendkívül halk üzemű kültéri egység (a kompresszor a beltéri egységben található)
- A hűtőkör elektronikus expanziós szelepeivel (2 db) és kiegészítő elpárolgatóval alacsony külső hőmérsékleteknél is akár 65°C előremenőfűtővíz-hőmérséklet, ami fűtési rendszerek felújítása esetén ideális
- Magas hatásfok a modern, hosszú életű hőszivattyú Scroll kompresszornak köszönhetően
- Nincsenek hőveszteségek az épületszerkezeten kívül

Szállítási terjedelem



- Palettán burkolattal teljesen előszerelt flexoTHERM hőszivattyú
- 1 vagy 2 db, palettán burkolattal teljesen előszerelt aroCOLLECT ventilátoros kültéri egység (0010016717), külön rendelendő
- A hőhordozó kör biztonsági lefúvató szelepe (3 bar, 1/2")
- Kezelési- és szerelési útmutató

Csomagban rendelve (a fentiekén kívül)

- multiMATIC 700 vagy sensoCOMFORT 720
- VR 940f Internet-kommunikációs modul (választható opció)

Tudnivaló!

A bekötő csővezetékeket és a glikolos kör tágulási tartályát külön kell megrendelni.

Megnevezés	flexoTHERM exclusive + aroCOLLECT kültéri egység				
	VWF 57/4	VWF 87/4	VWF 117/4	VWF 157/4	VWF 197/4
	1 x VWL 11/4 SA			2 x VWL 11/4 SA	
Rendelési szám	0010016685 és 0010016717	0010016686 és 0010016717	0010016687 és 0010016717	0010016688 és 2x 0010016717	0010016689 és 2x 0010016717
Nettó listaár	lásd: www.vaillant.hu				
Helyiségfűtés energia-hat. oszt. 35°C / 55°C (A+++ - D)	 A++ / A++	A++ / A++	A++ / A+	A++ / A++	A++ / A++
Csomag energia-hatékonys. osztály (35/55°C) (A+++ - D)	 A++ / A++	A++ / A++	A++ / A++	A++ / A++	A++ / A++
Elméleti SCOP érték (35°C / 55°C) az EN 14511:2018 szerint	4,33/3,28	4,2/3,3	4,13/3,18	4,4/3,35	4,03/3,23

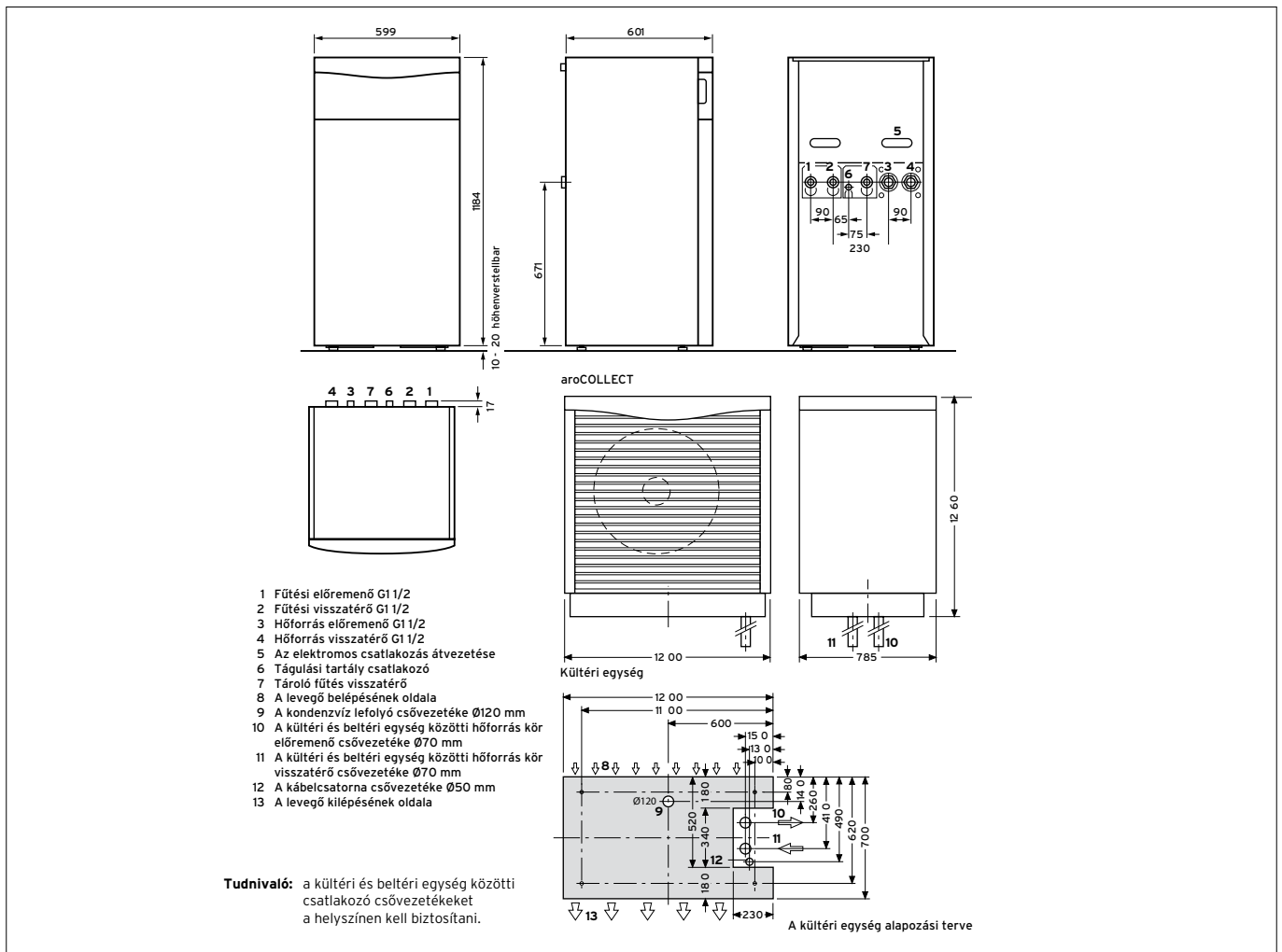
Műszaki adatok	Mérték-egység	VWF 57/4	VWF 87/4	VWF 117/4	VWF 157/4	VWF 197/4
Fűtési teljesítmény (A2/W35, ΔT 5K, EN 14511 sz.)	kW	5,63	7,79	10,27	13,81	17,35
Teljesítményfelvétel (effektív)	kW	1,4	2,1	2,7	3,5	4,8
Teljesítményszám (COP)		4,14	3,91	3,83	4,09	3,7
Fűtési teljesítmény (A2/W55, ΔT 5K, EN 14511 sz.)	kW	5,45	8,52	10,56	14,12	18,49
Teljesítményfelvétel	kW	2,0	3,0	4,0	5,0	6,8
Teljesítményszám (COP)		2,75	2,9	2,66	2,87	2,76
Fűtési teljesítmény (A-7/W35, ΔT 5K, EN 14511 sz.)	kW	4,34	6,45	8,4	11,17	14,58
Teljesítményfelvétel (effektív)	kW	1,4	2,1	2,9	3,5	4,8
Teljesítményszám (COP)		3,2	3,21	2,94	3,28	3,09
Fűtési teljesítmény (A10/W35, ΔT 5K, EN 14511 sz.)	kW	6,42	8,98	12,12	16,18	20,48
Teljesítményfelvétel (effektív)	kW	1,6	1,89	2,53	3,27	4,46
Teljesítményszám (COP)		4,94	4,74	4,8	4,95	4,59
Az aktívhűtés teljesítménye (A35/W18 ΔT 5K, EN 14511 sz.)	kW	6,6	8,6	12,1	15,8	22,3
Teljesítményfelvétel (effektív)	kW	1,6	2,8	3,7	4,4	6,2
Teljesítményszám (EER)		4,3	3,2	3,4	3,9	3,4
A szabályozó névleges feszültsége A kompresszor névleges feszültsége A rásegítőfűtés névleges feszültsége		230 V/50 Hz, 1/N/PE~ 400 V/50 Hz, 3/N/PE~ 400 V/50 Hz, 3/N/PE~				
A rásegítőfűtés elektromos teljesítménye	kW	9	9	9	9	9
Biztosíték típusa (C, hárompólusú + nulla vezeték) (kompresszor betáp, szabályozó és rásegítőfűtés)	A	25	25	25	32	32
Max. üzemi áram (kompr., szab. és rásegítőfűtés)	A	20,2	21,2	24,4	26,1	31,2
Max. üzemi áram (kompresszor és szabályozó)	A	9,0	10,0	13,2	14,9	20,0
Max. üzemi áram (rásegítőfűtés és szabályozó)	A	15,2	15,2	15,2	15,2	15,2
Indulási áramfelvétel (lágýindítóval)	A	< 15	< 19	< 22	< 26	< 30
A fűtési kör névleges tömegárama	l/h	1070	1510	1990	2650	3440
Fűtési kör maradék emelőmagasság (ΔT=5K)	mbar	610	420	310	640	380
A fűtési kör víztartalma	l	3,2	3,9	4,4	5,8	6,5
Fűtési oldal maximális üzemi nyomása	bar	3	3	3	3	3
A hőhordozó kör úrtartalma	l	2,5	3,1	3,6	4,5	5,3
Fűtőkör hőmérséklete (min/max.)	°C	25/65	25/65	25/65	25/65	25/65
Fűtési előremenő/visszatérő csatlakozó		G 1 1/2	G 1 1/2	G 1 1/2	G 1 1/2	G 1 1/2
Hőforráskör előremenő/visszatérő csatlakozó		G 1 1/2	G 1 1/2	G 1 1/2	G 1 1/2	G 1 1/2
Hangteljesítmény szint A7/W35 mellett	dB(A)	40,3	45,8	44,4	48,7	48,1
Magasság	mm	1183	1183	1183	1183	1183
Szélesség	mm	595	595	595	595	595
Mélység	mm	600	600	600	600	600
Tömeg (csomagolás nélkül)	kg	145	160	168	176	187
Hűtőközeg		R410a				

A kültéri egység adatai	Mérték-egység	VWF 57/4	VWF 87/4	VWF 117/4	VWF 157/4	VWF 197/4
		1 db	1 db	1 db	2 db	2 db
		aroCOLLECT kültéri egység				
Névleges feszültség		400 V/50 Hz, 3/N/PE~				
Biztosíték típusa (B, hárompólusú + nulla vezeték)	A	10	10	10	10	10
A fagymentesítő elektromos teljesítményfelvétele	kW	6	6	6	6	6
Belépő léghőmérséklet min/max.	°C	-22/40	-22/40	-22/40	-22/40	-22/40
Hőforrás előremenő/visszatérő csatlakozó Hőforrás csatlakozó vezeték (DN 40 max./DN50 max.)	m	R1 1/4 10/30	R1 1/4 10/30	R1 1/4 10/30	R1 1/4 10/30	R1 1/4 10/30
Hangteljesítményszint A7/W35 mellett	dB(A)	43	45	56	50	53
Magasság/szélesség/mélység Tömeg (csomagolás nélkül)	mm kg	1260/1200/785 95				

Tudnivaló: a beltéri, valamint a kültéri egység saját hálózati feszültségellátást (400 V/50 Hz, 3/N/PE) igényel.
A VWF 157/4 és VWF 197/4 típusok két kültéri egységgel üzemelnek, tehát ezekhez összesen 3 db hálózati feszültségellátás szükséges.







Befoglaló méretek és a csatlakozások elhelyezkedése

VWF 57/4 - VWF 197/4 + aroCOLLECT







Opcionális tartozékok

flexoTHERM és flexoCOMPACT exclusive

Tartozék	Megnevezés	Cikkszám
	90°-os bekötőkészlet flexoCOMPACT készülékhez. Részei: 4 db, hollandi anyával ellátott Ø35 mm-es könyökcső a fűtés és a talajkör számára (G 1 ½); 2 db 1 ½"-os lapos tömítés; 2 db O-gyűrűs tömítés (a hőhordozó kör számára); 1 db 90°-os bekötőcső (Ø15 mm) hollandi anyával (G 3/4) és tömítéssel a membrános tágulási tartály számára. flexoCOMPACT exclusive hőszivattyúkhöz használható.	0020212718
	90°-os bekötőkészlet flexoTHERM készülékhez. Részei: 5 db, hollandi anyával ellátott Ø35 mm-es könyökcső a fűtés és a talajkör számára (G 1 ½); 3 db 1 ½"-os lapos tömítés; 2 db O-gyűrűs tömítés (a hőhordozó kör számára); 1 db 90°-os bekötőcső (Ø15 mm) hollandi anyával (G 3/4) és tömítéssel a membrános tágulási tartály számára. flexoTHERM exclusive hőszivattyúkhöz használható.	0020212716
	Egyenes bekötőkészlet flexoCOMPACT készülékhez. Részei: 4 db, hollandi anyával ellátott Ø35 mm-es, 20 cm hosszú cső a fűtés és a talajkör számára (G 1 ½); 2 db 1 ½"-os lapos tömítés; 2 db O-gyűrűs tömítés (a hőhordozó kör számára); 1 db 20 cm-es egyenes bekötőcső (Ø15 mm) hollandi anyával (G 3/4) és tömítéssel a membrános tágulási tartály számára. flexoCOMPACT exclusive hőszivattyúkhöz használható.	0020212717
	Egyenes bekötőkészlet flexoTHERM készülékhez. Részei: 5 db, hollandi anyával ellátott Ø35 mm-es, 20 cm hosszú cső a fűtés és a talajkör számára (G 1 ½); 3 db 1 ½"-os lapos tömítés; 2 db O-gyűrűs tömítés (a hőhordozó kör számára); 1 db 20 cm-es egyenes bekötőcső (Ø15 mm) hollandi anyával (G 3/4) és tömítéssel a membrános tágulási tartály számára. flexoTHERM exclusive hőszivattyúkhöz használható.	0020212715
Tartozék	Megnevezés	Cikkszám
	3-utas váltószelep Motoros váltószelep választhatóan R 1 vagy G 1 ½-es csatlakozással; 230 V; Kvs 7,7 m ³ /h. Részei: csatlakozókábelrel ellátott háromutas váltószelep motorral; 3 db csatlakozócső (28 mm) hollandi anyával (G1 1/4) és tömítésekkel. allSTOR exclusive, allSTOR plus, flexoTHERM exclusive és aroTHERM plus, illetve split esetén alkalmazható.	0020036743
Tartozék	Megnevezés	Cikkszám
	Biztonsági szerelvénycsoport fűtésre Maximum 50 kW névleges teljesítményig használható, gyárlag teljesen előszerelt biztonsági szerelvénycsoport, amely a következő elemeket tartalmazza: nyomásmérő; automatikus légtelenítő; töltő- és ürítőcsap; tömítések; fűtési biztonsági szelep (3 bar, Rp 1/2); levehető komplett hőszigetelés és bekötőcső hollandi anyákkal (3/4" és 1"); bronz könyök hollandi anyával (1"); O-gyűrűvel ellátott adapter (G 1 x R 3/4).	307591


Tartozék	Megnevezés	Cikkszám
	Hidegvíz oldali biztonsági szerelvénycsoport 10 bar hálózati nyomásig, 200 literes használatimelegvíz-tároló űrtartalom alatt. Részai: biztonsági szelep (R 1/2), visszacsapó és elzárószelep. Csatlakozó méretek: R 3/4.	0020060434
	flexoCOMPACT cirkulációs szivattyúkészlet Opcionális szett nagyhatékonyságú cirkulációs szivattyúval, visszacsapó szeleppel és bekötőelemekkel.	0020229714


Tartozék	Megnevezés	Cikkszám
	Hőhordozó közeg töltőállomás flexoCOMPACT exclusive levegő/víz, flexoCOMPACT exclusive talajhő/víz, flexoTHERM exclusive levegő/víz, flexoTHERM exclusive talajhő/víz hőszivattyúk esetén használható talajköri töltőállomás a hőhordozó kör egyszerű feltöltésére, illetve átöblítésére. Részai: talajköri előremenő-/visszatérőcső (Ø35 mm); csatlakozás a talajköri kiegyenlítő-tartály és a töltőszivattyú számára. Párazáró hőszigetelés és integrált nyomásmérő.	0020106265
	Készre kevert hőhordozó közeg flexoCOMPACT exclusive talajhő/víz, flexoTHERM exclusive talajhő/víz és geoTHERM perform hőszivattyúk esetén használható, a felhasználásra gyárilag készre kevert etilén-glikol-víz (30 térf. %) hőhordozó folyadék a felsorolt talajhő/víz fűtési hőszivattyúk hőforrás körében történő alkalmazásra, maximum -16°C-ig. Tudnivaló: nem használható a flexoTHERM és aroCOLLECT kombinációval!	0020147182


Tartozék	Megnevezés	Cikkszám
	Szolár/hőhordozó közeg tágulási tartály 18 liter névleges űrtartalmú, falra szerelhető membrános tágulási tartály, amely a szolár hőhordozó folyadékokkal üzemelő rendszerek esetén is egészen 10 bar üzemi nyomásig ellenálló. Alkalmazható a flexoTHERM és flexoCOMPACT hőszivattyúkhöz, hőforrásként használt külső levegő vagy talajköri alkalmazásakor. Előnyomás: 2,5 bar (hőszivattyús felhasználásnál az előnyomást 1,0 bar értékre kell lecsökkenteni).	302097
	Szolár/hőhordozó közeg tágulási tartály 25 liter névleges űrtartalmú, falra szerelhető membrános tágulási tartály, amely a szolár hőhordozó folyadékokkal üzemelő rendszerek esetén is egészen 10 bar üzemi nyomásig ellenálló. Alkalmazható a flexoTHERM és flexoCOMPACT hőszivattyúkhöz, hőforrásként használt külső levegő vagy talajköri alkalmazásakor. Előnyomás: 2,5 bar (hőszivattyús felhasználásnál az előnyomást 1,0 bar értékre kell lecsökkenteni).	302098


A talajköri tágulási tartály kiválasztása	
Csak fűtés (ΔT=20K) 18 literes tágulási tartály max. 500 liter mennyiségű hőhordozó közegre 25 literes tágulási tartály max. 1000 liter mennyiségű hőhordozó közegre Fűtés és aktív hűtés (ΔT=40K) 18 literes tágulási tartály max. 250 liter mennyiségű hőhordozó közegre 25 literes tágulási tartály max. 500 liter mennyiségű hőhordozó közegre	Talajszondás vagy talajkolektoros rendszereknél
A hőhordozó közeg nyomásváltozásainak kiegyenlítésére bőven elegendő a 18 literes űrtartalom	Levegős hőszivattyúknál
Nincs rá külön szükség, mert azt már gyárilag tartalmazza a fluoCOLLECT talajvíz modul	Talajvízes hőszivattyúknál










Tartozék	Megnevezés	Cikkszám
	<p>Tágulási tartály falitartó Elzárószeleppel (3/4") ellátott fali tartókonzol tágulási tartály számára (maximum 35 literes űrtartalomig (falra szerelhető tartályverziókhöz)).</p> <p>Ez a tétel alapvetően az auroFLOW VMS 70 szolárállomás javasolt gyári tartozéka, de alkalmazható a hőhordozó kör esetén is.</p>	0020173592

Tartozék	Megnevezés	Cikkszám
	<p>Passzívűtés modul (Natural Cooling) Passzívűtés modul talajhő/víz és víz/víz hőszivattyúkhöz. Részei: 3-utas váltószelep a fűtési kör számára; hőhordozó közeg 3-utas keverője és beépített forrasztott lemezes hőcserélő. Csatlakozások: Ø28 mm rézcső</p> <p>VWZ NC 11/4 flexoTHERM és flexoCOMPACT exclusive hőszivattyúkhöz alkalmazható, egészen 11 kW-ig</p> <p>VWZ NC 19/4 flexoTHERM exclusive hőszivattyúkhöz alkalmazható (15-19 kW között)</p>	0010016721 0010016722
	<p>Csatlakozókészlet külső passzívűtéshez Helyszínen kialakított passzívűtés elektromos bekötésére</p>	0020221248
	<p>fluoCOLLECT talajvízmodul Részei: töltőberendezés; nyomásmérő és hőhordozó közeg tágulási tartály (a hőhordozó közeg körében). A biztonsági lefúvató szelep a flexoTHERM hőszivattyú szállítási terjedelmének része.</p> <p>fluoCOLLECT VWV 11/4 SI flexoTHERM és flexoCOMPACT exclusive hőszivattyúkhöz alkalmazható, egészen 11 kW-ig</p> <p>fluoCOLLECT VWV 19/4 SI flexoTHERM exclusive hőszivattyúkhöz alkalmazható (15-19 kW között)</p> <p>Tudnivaló: Talajhő/víz hőszivattyú (alapmodul) víz/víz hőszivattyúként történő használatára/átépítésére.</p>	0010016719 0010016720

Tartozék	Megnevezés	Cikkszám
	<p>aroCOLLECT VWL 11/4 SA levegőkollektor flexoTHERM és flexoCOMPACT exclusive hőszivattyú levegő/víz hőszivattyúként történő alkalmazásakor használható ventilátoros kültéri egység.</p>	0010016717
	<p>Alapkeret aroCOLLECT levegőkollektorhoz Kiemelő talpazat a kültéri egység megemelt felállításához. flexoCOMPACT exclusive levegő/víz, flexoTHERM exclusive levegő/víz és hőszivattyú esetén használható.</p>	0020213871

Tartozék	Megnevezés	Cikkszám
	<p>flexoCOMPACT exclusive levegő/víz és flexoTHERM exclusive levegő/víz hőszivattyú esetén használható 20 liter, a felhasználásra gyárilag készre kevert, -28°C-ig alkalmazható hőhordozó folyadék (44 térf. %)</p>	0020096232

Tartozék	Megnevezés	Cikkszám
	<p>Installációs készlet (2 db aroCOLLECT alapkeret esetén) Installációs készlet Tichelmann rendszerrel 2 db aroCOLLECT egyszerű telepítéséhez. Részai: 1 db összekötőlemez két keret számára; 4 db bronzmenetes sarokelem (40 x R1 1/4) a PE-cső (40 x 3,7) bekötésére; 4 db bronzmenetes hosszabbító (R1 1/4 x 20 mm) a kültéri egység bekötéséhez; 2 db bronzmenetes sarokelem (50 x R1 1/4) az épületoldali PE-cső (50 x 4,6) bekötéséhez; 2 db T-idom a 40 x 3,7-es PE csövek számára; 2 db PE-könyökadapter a T-idomra és a PE-csőre (50 x 4,6) történő csatlakoztatáshoz; 2 db könyökcsatlakozó a PE-cső (50 x 4,6) számára; 2 db 260 mm-es PE-cső (50 x 4,6); 1 db 1300 mm-es PE-cső (50 x 4,6); 1 db gégecső az eBUS-kábel talajkéregben történő vezetéséhez; 1 db nyomvonaljelölő szalag és kábelkötöző a PE-csövek jelölésére. VWF 157/4, VWF 197/4 hőszivattyúk esetén használható</p>	0020205408

Tartozék	Megnevezés	Cikkszám
	<p>VDM 10 szivattyús egység direkt fűtési körre Keverőszelep nélküli előszerelt szivattyús egység 2 db, integrált hőmérővel ellátott golyós elzárócsappal (ebből az egyik visszacsapó szelepes), belső hőszigeteléssel (EnEV követelmény), nagyhatékonyságú szivattyúval. Előremenő/visszatérő csonkméret: Rp 1. Alkalmazható aroTHERM, atmoTEC plus, auroCOMPACT, ecoTEC pure, pro, plus és exclusive, geoTHERM VWS 26 kW, ecoCOMPACT, ecoCRAFT exclusive, flexoTHERM exclusive és flexoCOMPACT exclusive készülékekhez.</p>	0020191817
	<p>VDM 15M szivattyús egység kevert fűtési körre (k_{vs}: 2,5) Háromutas keverőszeleppel (R 1/2) ellátott előszerelt szivattyús egység 2 db, integrált hőmérővel ellátott golyós elzárócsappal (ebből az egyik visszacsapó szelepes), belső hőszigeteléssel (EnEV követelmény), motorral, nagyhatékonyságú szivattyúval (max. 6,2 méter emelőmagasság; max. 3,3 m³/óra térfogatáram). Előremenő/visszatérő csonkméret: Rp 1. Alkalmazható aroTHERM, atmoTEC plus, auroCOMPACT, ecoTEC pure, pro, plus és exclusive, geoTHERM VWS 26 kW, ecoCOMPACT, ecoCRAFT exclusive, flexoTHERM exclusive és flexoCOMPACT exclusive készülékekhez.</p>	0020191814
	<p>VDM 20M szivattyús egység kevert fűtési körre (k_{vs}: 6,3) Háromutas keverőszeleppel (R 3/4) ellátott előszerelt szivattyús egység 2 db, integrált hőmérővel ellátott golyós elzárócsappal (ebből az egyik visszacsapó szelepes), belső hőszigeteléssel (EnEV követelmény), motorral, nagyhatékonyságú szivattyúval (max. 6,2 méter emelőmagasság; max. 3,3 m³/óra térfogatáram). Előremenő/visszatérő csonkméret: Rp 1. Alkalmazható aroTHERM, atmoTEC plus, auroCOMPACT, ecoTEC pure, pro, plus és exclusive, geoTHERM VWS 26 kW, ecoCOMPACT, ecoCRAFT exclusive, flexoTHERM exclusive és flexoCOMPACT exclusive készülékekhez.</p>	0020191813
	<p>VDM 25M szivattyús egység kevert fűtési körre (k_{vs}: 8,0) Háromutas keverőszeleppel (R 1) ellátott előszerelt szivattyús egység 2 db, integrált hőmérővel ellátott golyós elzárócsappal (ebből az egyik visszacsapó szelepes), belső hőszigeteléssel (EnEV követelmény), motorral, nagyhatékonyságú szivattyúval (max. 6,2 méter emelőmagasság; max. 3,3 m³/óra térfogatáram). Előremenő/visszatérő csonkméret: Rp 1. Alkalmazható aroTHERM, atmoTEC plus, auroCOMPACT, ecoTEC pure, pro, plus és exclusive, geoTHERM VWS 26 kW, ecoCOMPACT, ecoCRAFT exclusive, flexoTHERM exclusive és flexoCOMPACT exclusive készülékekhez.</p>	0020191788
	<p>Hőszigetelt osztó/gyűjtő egység (2 fűtési körre) Hőszigeteléssel ellátott, 2 db Vaillant előszerelt szivattyús egység (direkt vagy keverőszelepes fűtési kör) közvetlen csatlakoztatására alkalmas, illetve teljesen előkészített gyári osztó/gyűjtő egység. Csatlakozóméret: G 1 1/4.</p>	307556
	<p>Hőszigetelt osztó/gyűjtő egység (3 fűtési körre) Hőszigeteléssel ellátott, 3 db Vaillant előszerelt szivattyús egység (direkt vagy keverőszelepes fűtési kör) közvetlen csatlakoztatására alkalmas, illetve teljesen előkészített gyári osztó/gyűjtő egység. Csatlakozóméret: G 1 1/4.</p>	307597



Rendelési áttekintő

aroTHERM plus fűtési hőszivattyúk (levegő-víz)

Hőszivattyúk



Hőszivattyú tartozék



Tartozék a hőszivattyúhoz



Rendszer-leválasztás



aroTHERM plus Levegő-víz

VWL 55/6 A
Fűtési teljesítmény:
5,4 kW (A-7/W35)
Rend. szám: 0010023442

VWL 75/6 A
Fűtési teljesítmény:
7,0 kW (A-7/W35)
Rend. szám: 0010023443

VWL 105/6 A
Fűtési teljesítmény:
9,2 kW (A-7/W35)
Rend. szám: 0010023444
0010023445

VWL 125/6 A
Fűtési teljesítmény:
12,2 kW (A-7/W35)
Rend. szám: 0010023446
0010023447

Tartozék a fagyvédelemre

**Készre kevert szolár
hőhordozó folyadék**
10 literes kannában, fagyál-
lóság -28°C-ig
Rend. szám: 302363

**Készre kevert szolár
hőhordozó folyadék**
20 literes kannában,
fagyállóság -28°C-ig
Rend. szám: 302498

Kültéri egység bekötő készletek

**Betonalapzati hőszigetelt
bekötőkészlet**
Rend. szám: 0010027971

**Betonalapzati hosszabbí-
tás hőszigetelőkészlet**
Rend. szám: 0010027972

**Homlokzati bekötőkészlet
(presszkötéshez)**
Rend. szám: 0010027974

**Sima csővégű
bekötőkészlet**
Rend. szám: 0010027976

Opcionális tartozék új telepítés esetén

VWZ MEH 97/6
Hidraulikus állomás
Rend. szám: 0010023612

Opcionális tartozék modernizáláshoz

VWZ MEH 60
Elektromos fűtőpatron-
modul 2-6 kW (400 vagy
230 V)
Rend. szám: 0020180702

**VWZ AI plus hőszivattyú
vezérlőmodul**
Egy már meglévő fűtési
rendszer hibrid rendszerré
történő bővítése esetén
Rend. szám: 0010031646

Hőforrás tartozék

**Hőhordozó kör tágulási
tartály (18 liter)**
A glikolos kör oldali nyo-
másváltozás felvételére
Rend. szám: 302097

Biztonsági szelep
Lefűtató szelep, Rp 1/2
Rend. szám: 009318

Melegvíz-tároló tartozék

Háromutas váltószelep
Melegvíz-tárolóval történő
összekötéshez
Rend. szám: 0020036743

Rendszer-leválasztás

**VWZ MWT 150 köztes
hőcserélő**
A fűtési és a hőszivattyús
kör szétválasztására
Rend. szám: 0020180704

Kompakt beltéri egység

**uniTOWER plus VIH QW
190/6 E**
Kompakt beltéri egység
HMV-tárolóval
Rend. szám: 0010022081

További, opcionális elemek uniTOWER belt. egységhez

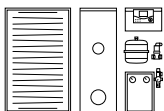
Lásd a 192-193. oldal opti-
onális tartozékait ezen a
fejezeten belül.

Tudnivaló

Az uniTOWER plus VIH QW
190/6 E kompakt beltéri
egységet alapvetően kb. 10
kW névleges hőteljesítme-
nyig javasoljuk használni.

aroTHERM szolár- rendszerek

Lásd a termékkatalógus
9. fejezete



Melegvíz-tároló



Hidraulikus építőelemek



Szabályozás



Szabályozástechnikai tartozék

Melegvíz-tároló
uniSTOR

VIH RW 200/3
Zománcozott, csőspirálos
melegvíz-tároló
Rend. sz.: 0020214407

VIH RW 300/3 BR
Zománcozott, csőspirálos
melegvíz-tároló
Rend. sz.: 0010020645

Melegvíz-tároló tartozék

**Biztonsági
szerelvénycsoport**
200 liter űrtartalom felett
és 10 bar víznyomásig
Rend. sz.: 305827

Lefolyótölcsér-szifon
Rend. sz.: 000376

Szolár melegvíz-tároló
uniSTOR

VIH SW 400/3 BR
Zománcozott, dupla cső-
spirálos melegvíz-tároló
Rend. sz.: 0010020648

Melegvíz-tároló tartozék

auroFLOW VMS 70
Kompakt szolárállomás
Rend. szám: 0020193190

**HMV termosztatikus keve-
rőszelep**
Forrázás elleni védelem, 3/4"
Rend. szám: 302040

**Biztonsági
szerelvénycsoport**
200 liter űrtartalom felett
és 10 bar víznyomásig
Rend. sz.: 305827

Lefolyótölcsér-szifon
Rend. sz.: 000376

Fűtési/hűtési puffer

VP RW 45/2 B
Puffer kb. 12 kW hőszivaty-
tú teljesítményig
Rend. sz.: 0010034126

VPS R 100/1 M
Puffer 11 kW fűtési/15 kW
hűtési teljesítményig
Rend. sz.: 0010021456

VPS R 200/1 B
Puffer 19 kW fűtési/22 kW
hűtési teljesítményig
Rend. sz.: 0010021457

Hidraulikus építőelemek

**Hőszigetelt osztó/gyűjtő
egység**
2 fűtési körre
Rend. szám: 307556

**Hőszigetelt osztó/gyűjtő
egység**
3 fűtési körre
Rend. szám: 307597

Szabályozatlan fűtési
körök

Előszerelt szivattyús egy-
ség direkt fűtési körre
Rend. szám: 0020191817

Szabályozott fűtési körök

Előszerelt szivattyús egy-
ség kevert fűtési körre;
R 1/2
Rend. szám: 0020191814

Előszerelt szivattyús egység
kevert fűtési körre; R 3/4
Rend. szám: 0020191813

Előszerelt szivattyús egy-
ség kevert fűtési körre; R 1
Rend. szám: 0020191788

Időjárás-követő
rendszer szabályozó

Tudnivaló: aroTHERM ese-
tén feltétlenül szükséges

multiMATIC 700/6
Időjárás-követő
rendszer szabályozó
Rend. szám: 0020171319

multiMATIC 700 tartozék

Tudnivaló: tároló bekötése
esetén feltétlenül
szükséges

Tárolóhőfok-érzékelő
Merülő hőfokérzékelő
Rend. szám: 306264

Távvezérlő multiMATIC
700 szabályozóhoz

VR 91
Távkapcsoló magyarázó
szöveggel és háttérvilágí-
tással
Rend. szám: 0020171336

**Felületfűtési rendszer ese-
tén feltétlenül
szükséges**

VRC 9642
Határoló termosztát
Rend. szám: 009642

multiMATIC 700 bővítő-
modulok

VR 70
Keverő- és szolármodul
Rend. szám: 0020184845

VR 71
Bővítőmodul 3 kevert
körre
Rend. szám: 0020184848

Szabályozástechnikai
tartozék

VR 10
Standard hőfokérzékelő
Rend. szám: 306787

VR 32/3 buszcsatló
Moduláló, eBUS-kommuni-
kációra képes további Vail-
lant készülék bekötésére
Rend. sz.: 0020139895

VR 32 B buszcsatló
Falra szerelhető, aroTHERM
hőszivattyúk kaszkádkap-
csolása esetén (2. hőter-
melőtől kezdve)
Rend. sz.: 0020235465

Fűtési hőszivattyúk (monoblokk levegő-víz)

aroTHERM plus VWL 55/6 A - VWL 125/6 A



Főbb jellemzők

- Kompakt és helytakarékos, monoblokk hőszivattyú
- Magas előremenő fűtővízhőmérsékletek régebbi rendszereken történő alkalmazás esetén is
- Inverteres kompresszor (a teljesítmény folyamatosan az aktuális hőszükséglethez illeszkedik)
- Gyárilag beépített aktív hűtési funkció
- Sound Safe System a rendkívül halk üzem biztosításáért
- Utólag is integrálható egy már meglévő fűtési rendszerbe
- Hibrid kialakításnál bivalens alternatív, párhuzamos vagy a triVAL paraméterrel költségoptimalizált üzem lehetséges
- A napelemes rendszer által megtermelt saját energia intelligens felhasználása (PV ready)

A termék felszereltsége

- Nagyhatékonyságú szivattyú és szenzorvezérelt hűtőkör
- Modulációs működésű ventilátor zajcsökkentő funkcióval
- Biztonságos hőcserélő (dupla falú kondenzátor (5, 7 kW))
- Automatikus légtelenítőszelep
- Integrált környezeti energiahozam-kijelzés









Szállítási terjedelem

- aroTHERM VWL hőszivattyú
- Kondenzvízelvezető
- Tömítések tasakja
- Légtelenítőcső
- Kezelési- és szerelési útmutató

Tudnivaló!

A multiMATIC 700 vagy a sensoCOMFORT 720 időjárás-követő rendszerszabályozót minden esetben külön kell megrendelni. A 10 és 12 kW-os típusok egy- és háromfázisú kivitelben is kaphatók!

Az uniTOWER plus VIH QW 190/6 E kompakt beltéri egység használatát alapvetően az 5, 7 és 10 kW-os hőszivattyúkhöz javasoljuk. Technikailag a 12 kW-os készülékkel történő összekötés is lehetséges, de ebben az esetben számolni kell az elektromos utánfűtés magasabb üzemórászámával.

Megnevezés	aroTHERM plus			
	VWL 55/6 A	VWL 75/6 A	VWL 105/6 A	VWL 125/6 A
Rendelési szám (230 V) (400 V)	0010023442 -	0010023443 -	0010023444 0010023445	0010023446 0010023447
Nettó listaár	lásd: www.vaillant.hu			
Helyiségfűtés energia-hat. oszt. 35°C (A+++ - D)				
Helyiségfűtés energia-hat. oszt. 55°C (A+++ - D)				
Elméleti SCOP érték (35°C / 55°C)	4,58/3,25	4,6/3,35	4,98/3,58	4,88/3,68

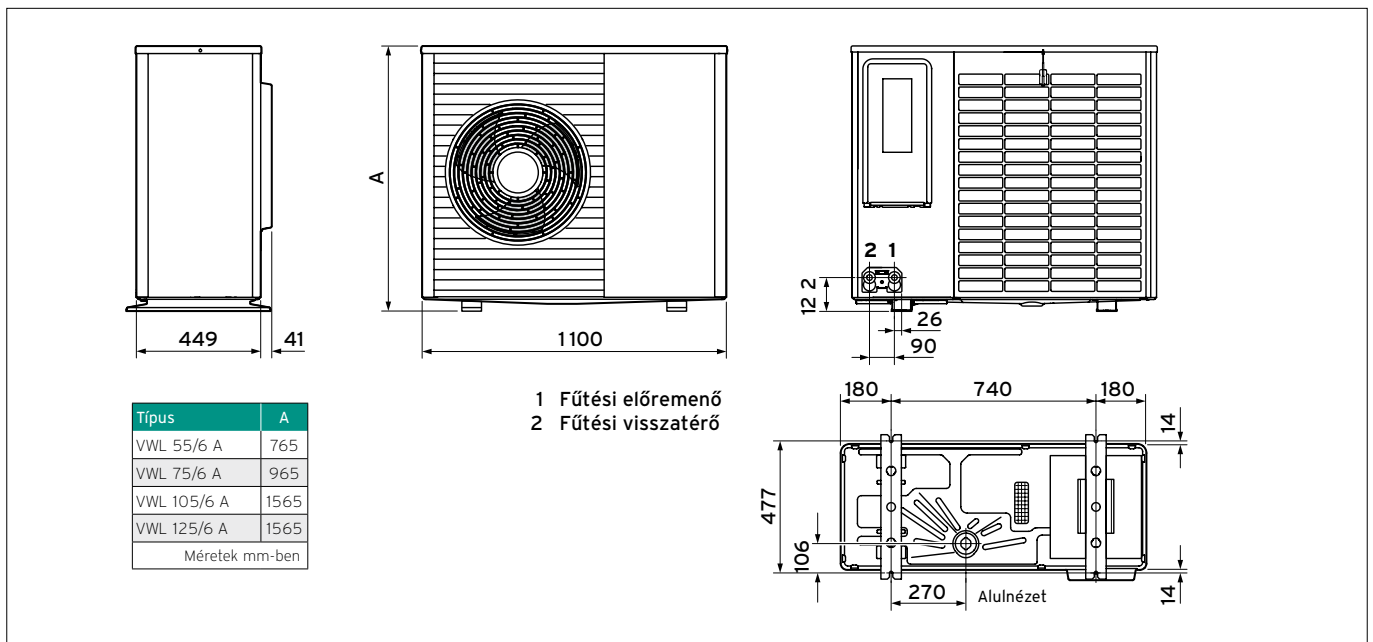
Műszaki adatok	Mérték-egység	aroTHERM plus			
		VWL 55/6 A	VWL 75/6 A	VWL 105/6 A	VWL 125/6 A
Fűtési teljesítmény (A-7/W35, ΔT 5K)	kW	5,4	7,0	9,2	12,2
Effektív teljesítményfelvétel	kW	2,08	2,5	3,41	4,52
Teljesítményszám (COP)		2,6	2,8	2,7	2,7
Fűtési teljesítmény (A2/W35, ΔT 5K)	kW	2,0	3,1	5,8	5,9
Effektív teljesítményfelvétel	kW	0,51	0,76	1,26	1,28
Teljesítményszám (COP)		3,9	4,1	4,6	4,6
Fűtési teljesítmény (A7/W35, ΔT 5K)	kW	3,4	4,6	8,1	8,5
Effektív teljesítményfelvétel	kW	0,71	0,96	1,53	1,57
Teljesítményszám (COP)		4,8	4,8	5,3	5,4
Fűtési teljesítmény (A7/W55, ΔT 5K)	kW	4,8	5,0	9,1	9,1
Effektív teljesítményfelvétel	kW	1,71	1,72	2,94	2,94
Teljesítményszám (COP)		2,8	2,9	3,1	3,1
Az aktív hűtés teljesítménye (A35/W18)	kW	4,5	6,4	10,9	10,8
Effektív teljesítményfelvétel	kW	1,05	1,52	2,37	2,35
Teljesítményszám (EER)		4,3	4,2	4,6	4,6
A kompresszor feszültségellátása		230V/50Hz	230V/50Hz	230V/400V	230V/400V
Biztosíték típusa (C)	A	16	16	16	16
Maximális működési áram	A	14,3	15	23,3 (230 V) 15 (400 V)	23,3 (230 V) 15 (400 V)
Indulási áramfelvétel (1/3-fázisú készülék)	A	14,3	15	23,3/15	23,3/15
FI-relé	mA	30	30	30	30
Fűtésoldali úrtartalom	l	1,5	2,0	2,5	2,5
A fűtési oldal max. megengedett nyomása	bar	3	3	3	3
Fűtőkör hőmérséklete (min./max.)	°C	22/75	22/75	22/75	22/75
Melegvíz-hőmérséklet (max./max. rásegítőfűtéssel)	°C	70/75	70/75	70/75	70/75
Max. hangteljesítmény-szint (nappali üzem)	dB(A)	55,4	57	60,5	60,5
Hangnyomás „csendes” üzemmódban ¹⁾		18	18	22	22
Tömeg (csomagolás nélkül)	kg	123	155	218	218
Hűtőközeg (R290) ²⁾	kg	0,6	0,9	1,3	1,3

¹⁾ Q2-es irányítástechnika, 10 méteres távolságból

²⁾ Globális felmelegedési potenciál (EU 517/2014 sz. rendelet szerint): 3. CO2-egyenérték: max. 0,003 t

Befoglaló méretek és a csatlakozások elhelyezkedése

VWL 55/6 - VWL 125/6 A



Tudnivaló!

Az aroTHERM levegő/víz hőszivattyúk fűtési/hűtési, valamint COP teljesítménygörbéi a vonatkozó tervezési segédletekben érhetőek el.

Kompakt beltéri hidraulikus torony

uniTOWER plus VIH QW 190/6 E



Főbb jellemzők

- Kompakt beltéri egység 190 liter névleges űrtartalmú melegvíz-tárolóval az aroTHERM plus levegő/víz hőszivattyúkhöz
- A hőelosztás alkotóelemei, az aroTHERM plus hőszivattyú és a fűtési rendszer igényfüggő működtetését szolgáló multiMATIC 700 szabályozó - adott esetben - a beltéri egységbe integrálható
- Az aroTHERM plus levegő/víz hőszivattyú névleges fűtési teljesítményének függvényében kétféle hőcserélő szivattyúmodul választható, amely az uniTOWER plus beltéri egységbe építhető
- Szükség esetén kétkörös fűtési hidraulikus készlet építhető a kompakt egység burkolata alá
- Opcionálisan választható tartozékok az előtelepítésre vagy a fűtési rendszer utólag történő bővítése esetén.

A termék felszereltsége

- Integrált hőszivattyú kezelőegység és elektronika (VWZ AI plus), de lehetővé teszi a multiMATIC 700 rendszerszabályozó kezelőfelületbe történő beépítését is.
- 8,5 kW maximális teljesítményű elektromos moduláló rásegítőfűtés biztonsági hőmérsékletátárolóval és elektromos kapcsolódobozzal
- Az elektromos fűtőpatron saját automata légtelenítővel és ürítőcsappal rendelkezik
- Beépített, 15 liter űrtartalmú membrános fűtési tágulási tartály
- Csőkígyós melegvíz-tároló 190 liter névleges űrtartalommal
- 3-utas váltószelep (fűtés/meleg víz)

Szállítási terjedelem

- uniTOWER plus VIH QW kompakt beltéri egység
- Csatlakozások tömítéseinek csomagja
- Hálózati bekötőkábel (230 V)
- Kezelési- és szerelési útmutató

Tudnivaló!

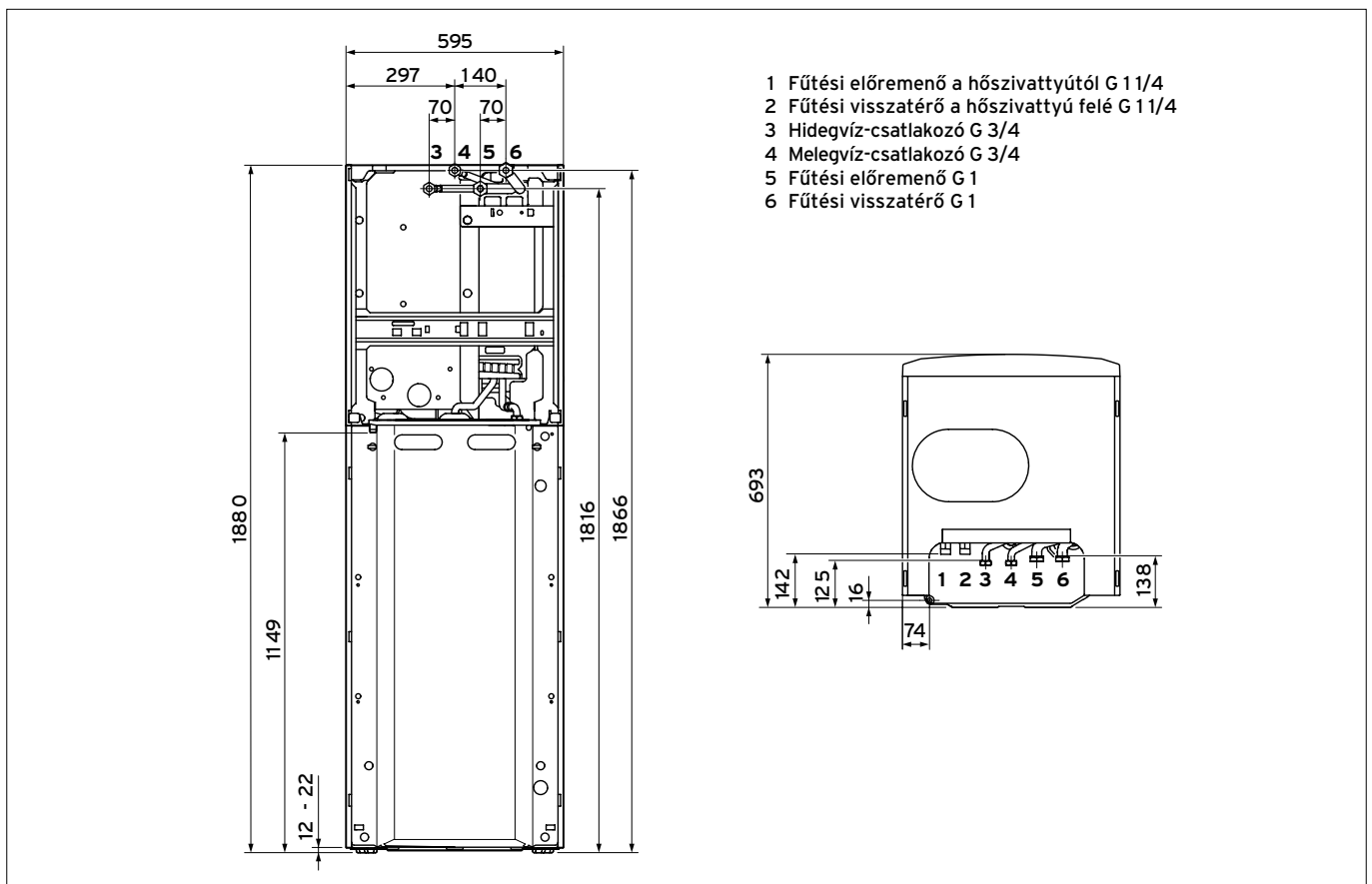
A biztonsági szerelvények (pl. fűtési és HMV-lefúvató szelepek) nem tartoznak bele a termék szállítási terjedelmébe, így azokat külön kell megvásárolni. A teljeskörű rendszerintegrációhoz további, opcionális alkotóelemek választhatók.

Megnevezés	VIH QW 190/6 E
Rendelési szám	0010022081
Nettó listaár	lásd: www.vaillant.hu

Műszaki adatok	Mérték-egység	VIH QW 190/6 E
A melegvíz-készítés energiahatékonysági osztálya (A ⁺ - F)		A
Deklarált csapolási profil		XL
Legnagyobb melegvíz-hozam (hőszivattyú függvényében)	l	251-261
Maximális melegvíz-hőmérséklet	°C	70
Legnagyobb hidegvíznyomás	bar	10
A tároló tényleges űrtartalma	l	185
A fűtési csőspirál belső űrtartalma	l	8,6
A HMV-hőcserélő felület nagysága	m ²	1,3
Készenléti energiafogyasztás	kWh/24h	1,91
Maximális előremenő-hőmérséklet (rásegítőfűtéssel)	°C	75
A fűtési rendszer legnagyobb üzemi nyomása	bar	3,0
A leválasztó kör maximális űrtartalma	l	30
A fűtési rendszer maximális űrtartalma	l	220
Elektromos csatlakozás	V/Hz	400 V/50 Hz, 3/N/PE~
Max. elektromos teljesítményfelvétel	kW	8,5
Legnagyobb áramfelvétel	A	23,5 (230 V) / 13,6 (400 V)
Elektromos védettség		IP X4D
Hideg/melegvíz-csatlakozó		G 3/4
Fűtés előremenő/visszatérő csatlakozó		G 1
Hőszivattyú kör előremenő/visszatérő csatlakozó		G 5/4
Cirkulációs csatlakozó		G 3/4
A készülék befoglaló méretei:		
Magasság	mm	1880
Szélesség	mm	599
Mélység	mm	693
Saját tömeg, kb.	kg	146







Befoglaló méretek és a csatlakozások elhelyezkedése



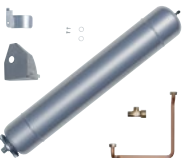




uniTOWER VIH QW 190/6 E



Opcionális tartozékok

uniTOWER plus és split

Tartozék	Megnevezés	Cikkszám
	Hőcserélő szivattyúmodul (3-7 kW) Az uniTOWER plus elülső részébe integrálható hőcserélő szivattyúmodul rendszerleválasztáshoz, VWL 55/6 - 75/6 A hőszivattyúk esetén. Részei: 20 lemezből álló lemezes hőcserélő, nagyhatékonyságú fűtési szivattyú 7 m-es emelőmagassággal, hőhordozó kör biztonsági szelep (3 bar), hőhordozó közeg felfogóedény, összekötőcsövek, rögzítő- és tömítőanyagok.	0010027982
	Hőcserélő szivattyú-modul (10-12 kW) Az uniTOWER plus elülső részébe beépíthető hőcserélő szivattyúmodul rendszerleválasztáshoz, VWL 105/6 és VWL 125/6 hőszivattyúk esetén. Részei: 40 lemezből álló lemezes hőcserélő, nagyhatékonyságú fűtési szivattyú 7 m-es emelőmagassággal, hőhordozó kör biztonsági szelep (3 bar), hőhordozó közeg felfogóedény, összekötőcsövek, rögzítő- és tömítőanyagok	0010027973
	Tágulási tartály a glikolos kör számára Az uniTOWER plus hátoldalába integrálható membrános tágulási tartály-szett a hőcserélővel leválasztott glikolos kör számára. A készlet tartalma: 2 liter űrtartalmú tágulási tartály összekötővezetékekkel, tartóval és T-idommal. Beépítése a hőhordozó kör előremenő ágában.	0010030975
	uniTOWER 18 literes puffermodul Az uniTOWER hátoldalába integrálható puffermodul, 18 liter űrtartalommal, tartóval és összekötőcsövekkel. A visszatérő ággal sorba kötött tartályként és/vagy a rendszer minimális vízmennyiségének biztosításához használható. Adott esetben a fűtési körbe külső túláramszelepet kell kiegészítésként beépíteni. Tudnivaló! Nem kombinálható egy uniTOWER egységben belül az L10, L11 és L20-as fűtési bekötőkészletekkel. Ezt az opcionális tartozékot alapvetően csak a VWL 55/6 - 75/6 A hőszivattyúkhöz javasoljuk.	0020269274
	Integrálható direkt köri készlet (L10) Az uniTOWER hátoldalába integrálható kompakt készlet nagyhatékonyságú szivattyúval, integrált hidraulikus váltóval kombinált kétkörös osztó/gyűjtővel, hőszigeteléssel, visszacsapó szeleppel, bekötőcsövekkel (csatlakozás: G 3/4), tömítésekkel és VR 10 érzékelővel. Tudnivaló: ez a készlet a 0020170508 cikkszámú szettel további keverőszelepes körrel bővíthető. Működtetéséhez kevermodul (VR 70) szükséges.	0020170507
	Integrálható kevert köri készlet (L11) Az uniTOWER hátoldalába integrálható kompakt készlet nagyhatékonyságú szivattyúval, motoros keverőszeleppel, visszacsapó szeleppel, bekötőcsövel (csatlakozás G 3/4), tömítésekkel és VR 10 érzékelővel a 0020170507 cikkszámú készlet kiegészítésére, kétkörös fűtési rendszer esetén. Tudnivaló: ez a készlet csak akkor használható, ha már rendelkezésre áll az integrálható direkt köri készlet (L10).	0020170508
	Integrálható direkt köri készlet (L20) Az uniTOWER hátoldalába építhető kompakt készlet nagyhatékonyságú szivattyúval, visszacsapó szeleppel, bekötőcsövel (csatlakozás G 3/4), tömítésekkel a 0020170507 cikkszámú készlet kiegészítésére, kétkörös fűtési rendszer esetén. Tudnivaló: ez a készlet csak akkor használható, ha már rendelkezésre áll az integrálható direkt köri készlet (L10).	0020170509

Tartozék	Megnevezés	Cikkszám
	Cirkulációs szivattyú bekötőcső-készlet Az uniTOWER kompakt beltéri egységhez alkalmazható, a hátsó részébe integrálható csőkészlet a helyszínen már telepített cirkulációs szivattyú számára. A csőkészlet részei: részben szigetelt összekötőcső (G 3/4); réz könyök; csatlakozó T-idom integrált visszacsapó szeleppel; szigetelt könyök (G 3/4); tömítések.	0020170502
	Cirkulációsszivattyú-készlet Az uniTOWER kompakt beltéri egységbe integrálható készlet, amelynek részei: visszacsapó szeleppel ellátott cirkulációs szivattyú; részben szigetelt összekötőcső (G 3/4); réz könyök; csatlakozó T-idom integrált visszacsapó szeleppel; szigetelt könyök (G 3/4); tömítések. Tudnivaló: az elektromos bekötés a vezérlőpanelen keresztül vagy a külön rendelhető kiegészítő kártya (rendelési szám: 0020017744) segítségével történik.	0020170503
	Szaniter tágulási tartály (8 l) 8 literes űrtartalmú, az uniTOWER kompakt beltéri egység burkolata alá integrálható HMV tágulási tartály bekötőcsővel és a beépítéshez szükséges szerelési segédanyagokkal.	0020170500
	Aktív elektromos védőanód eco/auroCOMPACT, illetve az uniTOWER (split) kompakt egységekben, a gyári magnézium helyett opcionálisan alkalmazható aktív elektromos védőanód (M8) 3/4"-os adapterrel, hálózati csatlakozóval és egyéb, telepítési segédanyagokkal.	0020170505
	uniTOWER csatlakozókészlet Az uniTOWER kompakt beltéri egység csatlakoztatása esetén alkalmazható bekötőszett a helyszínen már előkészített csőkötések számára. A készlet tartozékai: kézi légtelenítővel ellátott karbantartócsapok (1"); töltő- és ürítőcsap; fűtési biztonsági szelep (3 bar); hidegvízoldali biztonsági szelep (10 bar); réz bekötőcsövek (1" és 3/4"); hőszigetelés; lefolyócső; manométer.	0020250220
	uniTOWER csatlakozókészlet/2 Az uniTOWER kompakt beltéri egység csatlakoztatása esetén alkalmazható, dupla golyócsappal rendelkező bekötőszett a helyszínen már előkészített csőkötések számára. A készlet tartozékai: kézi légtelenítővel ellátott karbantartócsapok (1"); ürítőcsap; fűtési biztonsági szelep (3 bar); hidegvízoldali biztonsági szelep (10 bar); 2 db golyócsappal és visszacsapószelepes szétválasztóval ellátott feltöltőcsap; réz bekötőcsövek (1" és 3/4"); hőszigetelés; lefolyócső; manométer.	0020250222
	uniTOWER adapterkészlet Adapterszett (G 3/4" → 1"). Az uniTOWER kompakt beltéri egységhez szükséges, amennyiben a telepítés során a gyári csatlakozókészletet (0020250220 vagy 0020250222) az integrálható direkt körű egységgel (0020170507) együtt kell beépíteni.	0020269275
	Szolár hőhordozó folyadék 10 l Szolár hőhordozó folyadék 20 l Készre kevert szolár hőhordozó folyadék 10/20 literes kannában, egészen -28°C-os külsőléghőmérsékletig. Alkalmazható az aroTHERM plus hőszivattyúk hőcserélős leválasztása esetén is.	302363 302498

Hidraulikus állomás mo- noblokk hőszivattyúhoz

aroTHERM plus VWZ MEH 97/6



Főbb jellemzők

- Teljesen előszerelt hidraulikus állomás a gyors és probléma-mentes telepítéshez
- A hőszivattyú támogatása alacsony külsőléghőmérsékletek, melegvíz-készítés, leolvasztás és fagyvédelmi funkció esetén
- Padlószárítási funkció támogatása hőszivattyús üzemben
- Modulációra képes elektromos rásegítőfűtés egészen 8,5 kW-ig. A teljesítmény a multiMATIC 700 rendszerszabályozón vagy a különböző elektromos bekötési variációk útján, közvetlenül az elektromos rásegítőfűtés kapcsolódobozán állítható be.

A termék felszereltsége

A hidraulikus állomás az alábbiakat tartalmazza:

- Kezelőgombokkal és kijelzővel ellátott DIA-rendszer
- Biztonsági hőmérsékletkorlátozóval rendelkező elektromos fűtőpatron
- 10 literes fűtési tágulási tartály
- 3-utas váltószelep
- Digitális fűtési nyomásszenzor
- Automatikus légtelenítő
- VF1 előremenőhőfok-érzékelő

Szállítási terjedelem

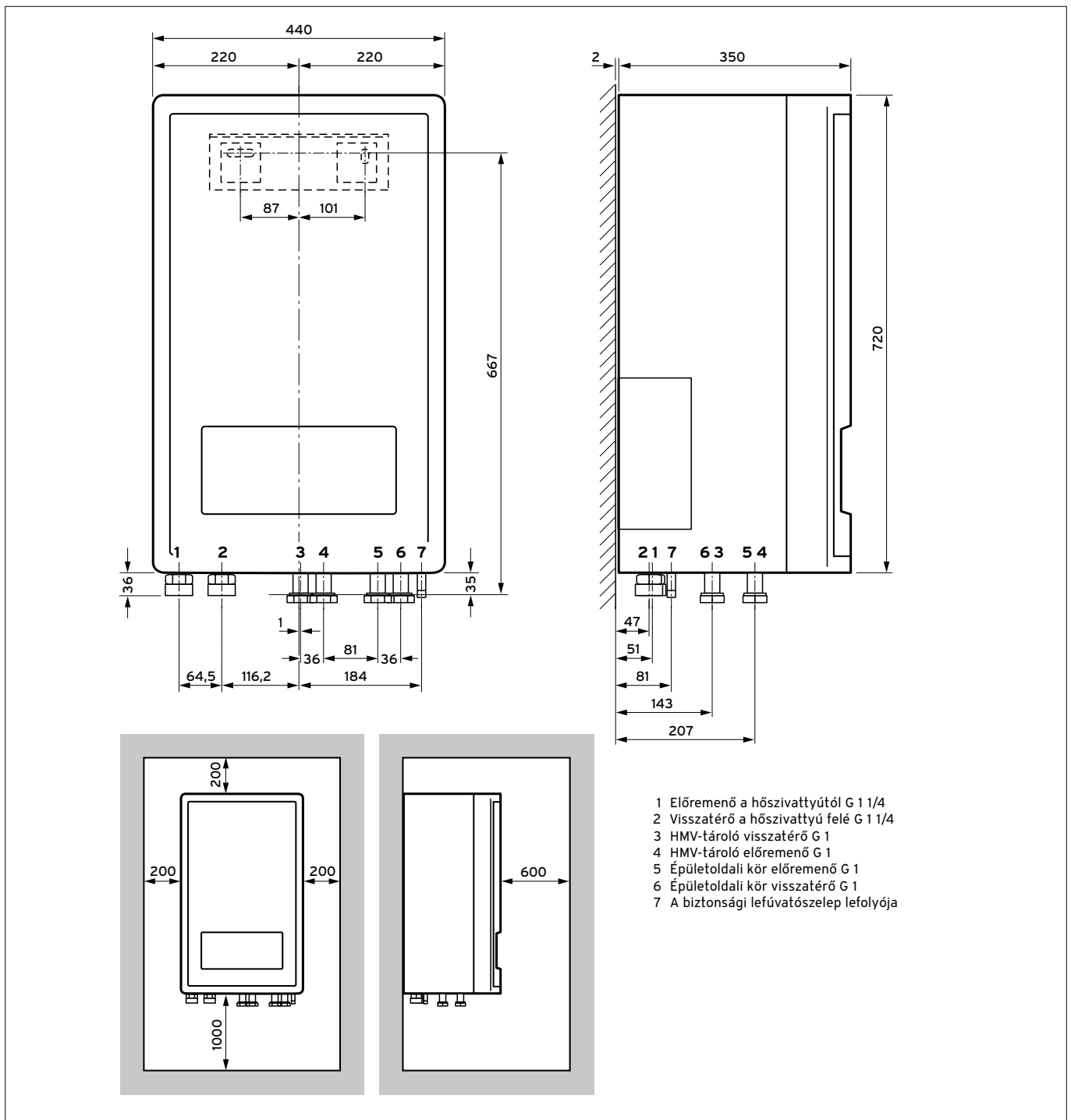
- VWZ MEH 97/6 hidraulikus állomás
- Fali tartókonzol
- Szerelési segédanyagok csomagja
- Kezelési- és szerelési útmutató

Megnevezés	VWZ MEH 97/6
Rendelési szám	0010023612
Nettó listaár	lásd: www.vaillant.hu

Megnevezés	Mértékegység	VWZ MEH 97/6
Maximális üzemi nyomás	bar	3,0
Névleges feszültség Csatlakozó teljesítmény Elektromos védelem	kW	400V/50 Hz 8,5 IP 20
Fűtés előremenő/visszatérő és melegvíz-csatlakozó Hőhordozó kör csatlakozó		G 1 G 1 1/4
Magasság/szélesség/mélység Tömeg (csomagolás nélkül)	mm kg	720/440/350 20






Befoglaló méretek és a csatlakozások elhelyezkedése




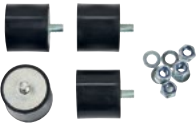




VWZ MEH 97/6



Opcionális tartozékok

aroTHERM plus

Tartozék	Megnevezés	Cikkszám
	<p>VWZ MEH 60 aroTHERM hőszivattyúk esetén alkalmazható elektromos fűtőpatron-szett, amelynek része az elektromos kiegészítő fűtőpatron elektromos kapcsolódoboz, valamint a fűtőpatron biztonsági hőmérsékletáthárolója, illetve a fűtőpatron légtelenítő- és ürítőcsapja.</p> <p>Műszaki adatok: 2-6 kW (400 V vagy 230 V) Csatlakozás: R 1 Max. üzemi nyomás: 3 bar Névleges feszültség: 400 V/50 Hz Maximális teljesítmény: 6 kW Elektromos védelem: IP20</p> <p>Szállítási terjedelem: Fali tartó, rögzítőanyagok és tömítések</p>	0020180702
	<p>VWZ MWT 150 köztes hőcserélő Alapvetően az aroTHERM levegő/víz hőszivattyúk esetén alkalmazható, forrasztott lemezes hőcserélővel ellátott leválasztómodul. Általánosságban akkor szükséges, ha fagyvédelem céljából csak a hőszivattyú fűtési körét kell glikol/víz-keverékkel feltölteni. A szett részei: forrasztott lemezes hőcserélő 2 db kézi légtelenítővel; energiatakarékos fűtőköri szivattyú; töltőegységgel ellátott szerelvény; fali tartósín; tömítések 1" (6 db), illetve 1 1/4" (2 db).</p>	0020180704
	<p>VWZ AI plus hőszivattyú vezérlőmodul Az aroTHERM plus levegő/víz hőszivattyúk esetén alkalmazható készülékkezelő-felület (AI) modul. Ez az elektromos egység magyarító szöveggel ellátott, háttérvilágított DIA-rendszert tartalmaz. Tartozékai: 2 db VR 10 szenzor, szerelési segédanyagok (csavarok, tiplik), szerelési útmutató.</p> <p>Figyelem! Ez az egység meglévő fűtési rendszer hibrid rendszerré történő bővítése esetén alkalmazható az aroTHERM VWL/6 hőszivattyúval. Nincs rá szükség, ha a VWZ MEH 97/6 állomást vagy az uniTOWER plus VIH QW 190/6 E kompakt beltéri egységet használja.</p>	0010031646
	<p>Homlokzati telepítőkészlet Monoblokk aroTHERM hőszivattyú homlokzati telepítése során alkalmazható gyári készlet. Részei: 2 db bordázott rozsdamentes cső (125 mm), egyik oldalán lapos tömítőfelületű hollandi anyával G 1 1/4", másik végén 90 mm hosszú sima csővégződéssel, 1"-os préskötéshez; EPP hőszigetelő burkolat (falitartóhoz és gumibakokhoz), ami madárcsípés és időjárás-álló.</p>	0010027974
	<p>Alapzati telepítőkészlet Alapzaton álló monoblokk aroTHERM hőszivattyú gyári telepítő készlete. Részei: 2 db bordázott rozsdamentes cső (125 mm), mindkét végén lapos tömítőfelületű hollandi anyával G 1 1/4"; 2 db Beulco csatlakozó (illeszkedik a 40 mm-es PE-csővekhez); EPP hőszigetelő burkolat (kiemelő alapterezhez és gumibakokhoz), ami madárcsípés és időjárás-álló.</p>	0010027971

Tartozék	Megnevezés	Cikkszám
	Alapzati telepítőkészlet - bővítés A 0010027974-es cikkszámú tartozék opcionális bővítőeleme (hőszigetelő burkolat kiemelő alapteret alkalmazása esetén).	0010027972
	Sima csővégű bekötőkészlet aroTHERM plus hőszivattyúhoz alkalmazható gyári telepítőkészlet. Részei: 2 db bordázott rozsdamentes cső (425 mm), egyik oldalán lapos tömítőfelületű hollandi anyával G 1 1/4, másik végén sima csővégződés, 1" préskötéshez; Armaflex hőszigetelés (UV-álló); 2 db EPP-könyök; 1 db Neopren öntapadós tömítés	0010027976
	Rezgéscsillapító talapzat 2 db, 60 cm-es rezgéscsillapító talapzat a hőszivattyú működése közben fellépő rezgések izolálására.	0020250226
	Rezgéscsillapító láb Rezgéscsillapító gumibak (4 db) a hőszivattyú működése közben fellépő rezgések izolálására.	0020252091
	Kiemelő alapteret aroTHERM hőszivattyúk megemelt (40 cm) felállítására alkalmazható alapteret. Tudnivaló: Magasabb hóhatár esetén legalább 60 cm-es magasságú talapzatot javasunk a kiemelő alapteret helyett.	0010027984
	Fali tartó aroTHERM hőszivattyú (a 10/12 kW-os verzió kivételével) homlokzati telepítése esetén használható fali tartó, rezgéscsillapító lábazattal	0020250225
	Fali tartó hőszigetelt falhoz aroTHERM hőszivattyú (a 10/12 kW-os verzió kivételével) homlokzati telepítése esetén használható fali tartó, rezgéscsillapító lábazattal. Maximum 16 cm-es vastagságú homlokzati hőszigetelésig alkalmazható.	0020250224
	Szolár hőhordozó folyadék 10 l Szolár hőhordozó folyadék 20 l Készre kevert szolár hőhordozó folyadék 10/20 literes kannában, egészen -28°C-os külsőléghőmérsékletig. Alkalmazható az aroTHERM plus hőszivattyúk hőcserélős leválasztása esetén is.	302363 302498



Rendelési áttekintő

aroTHERM split fűtési hőszivattyúk (levegő-víz)

Hőszivattyúk



Hőszivattyú tartozék



Kompakt beltéri egység



Hidraulikus állomás



aroTHERM split Levegő-víz

VWL 55/5 AS 230
Fűtési teljesítmény:
4,88 kW (A-7/W35)
Rend. sz.: 0010021632

VWL 75/5 AS
Fűtési teljesítmény:
6,68 kW (A-7/W35)
Rend. sz.: 0010021633

VWL 105/5 AS
Fűtési teljesítmény:
10,15 kW (A-7/W35)
Rend. sz.: 0010021635

VWL 125/5 AS
Fűtési teljesítmény:
11,8 kW (A-7/W35)
Rend. sz.: 0010021637

Opcionális telepítési elemek

Rezgéscsillapító talpazat
2 db, 60 cm-es mélység
Rend. sz.: 0020250226

Rezgéscsillapító láb
4 db gumibak
Rend. sz.: 0020252091

Kiemelő alapteret
Megemelt (40 cm) felállít-
ás esetén
Rend. sz.: 0010027984

Fali tartó
Homlokzati telepítéshez,
rezgéscsillapító lábakkal
Rend. sz.: 0020250225

**Fali tartó hőszigetelt fal-
hoz**
Speciális homlokzati tartó,
rezgéscsillapító lábakkal
Rend. sz.: 0020250224

Kötelezően beépítendő elem a helyszínen

VWL 58/5 IS
Alkalmazása a VWL 55/5
AS kültéri egység esetén
Rend. sz.: 0010022090

VWL 78/5 IS
Alkalmazása a VWL 75/5
AS kültéri egység esetén
Rend. sz.: 0010022091

VWL 128/5 IS
Alkalmazása a VWL 1x5/5
AS kültéri egység esetén
Rend. sz.: 0010022092

**uniTOWER csatlakozó-
készlet**
Falsík alatti telepítéshez,
töltőcsap nélkül
Rend. szám: 0020250220

**uniTOWER csatlakozó-
készlet/2**
Falsík alatti telepítéshez,
integrált feltöltőcsappal
Rend. szám: 0020250222

Fali modul (VWL x8/5 helyett)

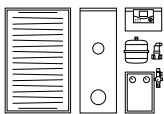
VWL 57/5 IS
Alkalmazása a VWL 55/5
AS kültéri egység esetén
Rend. sz.: 0010023503

VWL 77/5 IS
Alkalmazása a VWL 75/5
AS kültéri egység esetén
Rend. sz.: 0010023505

VWL 127/5 IS
Alkalmazása a VWL 105/5
és 125/5 AS kültéri egység
esetén
Rend. sz.: 0010023526

aroTHERM szolár- rendszerek

Lásd a termékkatalógus
9. fejezete



Roppantógyűrűs bekötés

5 kW-os hőszivattyúhoz,
csavarkészlet 1/4" (10 db)
Rend. sz.: 0020252878

5 kW-os hőszivattyúhoz,
csavarkészlet 1/2" (10 db)
Rend. sz.: 0020252880

Hőszivattyúkhöz (7 kW-tól),
csavarkészlet 3/8" (10 db)
Rend. sz.: 0020252879

Hőszivattyúkhöz (7 kW-tól),
csavarkészlet 5/4" (10 db)
Rend. sz.: 0020252881

Külön rendelhető tarto- zék

Szaniter tágulási tartály
8 literes űrtartalmú, bur-
kolat alá integrálható HMV
tágulási tartály
Rend. szám: 0020170500

**Cirkulációsszivattyú-
készlet**
Az uniTOWER hátoldalába
építhető szett
Rend. szám: 0020170503

Tudnivaló:

A fali tartók a 10 és 12
kW-os készülékek esetén
nem használhatók!

Melegvíz-tároló

Melegvíz-tároló
uniSTOR

VIH RW 200/3
Zománcozott, csőspirálos
melegvíz-tároló
Rend. sz.: 0020214407

VIH RW 300/3 BR
Zománcozott, csőspirálos
melegvíz-tároló
Rend. sz.: 0010020645

Melegvíz-tároló tartozék

**Biztonsági
szerelvénycsoport**
200 liter űrtartalom felett
és 10 bar víznyomásig
Rend. sz.: 305827

Lefolyótölcsér-szifon
Rend. sz.: 000376

Szolár melegvíz-tároló
uniSTOR

VIH SW 400/3 BR
Zománcozott, dupla cső-
spirálos melegvíz-tároló
Rend. sz.: 0010020648

Melegvíz-tároló tartozék

auroFLOW VMS 70
Kompakt szolárállomás
Rend. szám: 0020193190

**HMV termosztatikus keve-
rőselepp**
Forrázás elleni védelem, 3/4"
Rend. szám: 302040

**Biztonsági
szerelvénycsoport**
200 liter űrtartalom felett
és 10 bar víznyomásig
Rend. sz.: 305827

Lefolyótölcsér-szifon
Rend. sz.: 000376

Hidraulikus építőelemek



Fűtési/hűtési puffer

VP RW 45/2 B
Puffer kb. 12 kW hőszivaty-
tű-teljesítményig
Rend. sz.: 0010034126

VPS R 100/1 M
Puffer 11 kW fűtési/15 kW
hűtési teljesítményig
Rend. sz.: 0010021456

VPS R 200/1 B
Puffer 19 kW fűtési/22 kW
hűtési teljesítményig
Rend. sz.: 0010021457

Hidraulikus építőelemek

**Hőszigetelt osztó/gyűjtő
egység**
2 fűtési körre
Rend. szám: 307556

**Hőszigetelt osztó/gyűjtő
egység**
3 fűtési körre
Rend. szám: 307597

Szabályozatlan fűtési
körök

Előszerelt szivattyús egy-
ség direkt fűtési körre
Rend. szám: 0020191817

Szabályozott fűtési körök

Előszerelt szivattyús egy-
ség kevert fűtési körre;
R 1/2
Rend. szám: 0020191814

Előszerelt szivattyús egység
kevert fűtési körre; R 3/4
Rend. szám: 0020191813

Előszerelt szivattyús egy-
ség kevert fűtési körre; R 1
Rend. szám: 0020191788

Szabályozás

Időjárás-követő
rendszer szabályozó

Tudnivaló: aroTHERM ese-
tén feltétlenül szükséges

multiMATIC 700/6
Időjárás-követő
rendszer szabályozó
Rend. szám: 0020171319

multiMATIC 700 tartozék

Tudnivaló: tároló beköté-
se esetén feltétlenül szük-
séges

Tárolóhőfok-érzékelő
Merülő hőfokérzékelő
Rend. szám: 306264

Szabályozástechnikai
tartozékTávvezérlő multiMATIC
700 szabályozóhoz

VR 91
Távkapcsoló magyarázó
szöveggel és háttérvilágí-
tással
Rend. szám: 0020171336

Felületfűtési rendszer ese-
tén feltétlenül
szükséges

VRC 9642
Határoló termosztát
Rend. szám: 009642

multiMATIC 700 bővítő-
modulok

VR 70
Keverő- és szolármodul
Rend. szám: 0020184845

VR 71
Bővítőmodul 3 kevert
körre
Rend. szám: 0020184848

Szabályozástechnikai
tartozék

VR 10
Standard hőfokérzékelő
Rend. szám: 306787

VR 32/3 buszcsatló
Moduláló, eBUS-kommuni-
kációra képes további Vail-
lant készülék bekötésére
Rend. sz.: 0020139895

VR 32 B buszcsatló
Falra szerelhető, aroTHERM
hőszivattyúk kaszkádkap-
csolása esetén (2. hőter-
melőtől kezdve)
Rend. sz.: 0020235465

Fűtési hőszivattyúk (split levegő-víz)

aroTHERM split VWL .../5 AS + uniTOWER



Főbb jellemzők

- Teljesen előszerelt hidraulikus torony az aroTHERM AS split hőszivattyúk számára
- A kompakt, osztott építési módnak köszönhetően rövidebb telepítési időszükséglet
- Beépíthető opcionális tartozékokkal bővíthető
- Magas előremenő fűtővízhőmérsékletek
- Inverterrel vezérelt moduláló kompresszor, amellyel a teljesítmény folyamatosan illeszthető az épület hőszükségletéhez
- Gyárilag integrált aktív hűtési funkció
- Split Mounting Concept: a kompakt beltéri egység két részre bontható a könnyebb szállítás végett
- A napelemes rendszer által megtermelt saját áram intelligens felhasználása (PV ready)

A termék felszereltsége

- EC motoros, moduláló ventilátor
- Szenzorok által vezérelt hűtőkör
- Beépített, 190 liter névleges úrtartalmú csőspirálos melegvíz-tároló
- Elektromos rásegítőfűtés (230 V/400 V) 0,69-5,4 kW közötti teljesítménnyel (128/5 IS esetén 8,5 kW-ig), biztonsági hőfokkorlátozóval és elektromos kapcsolódobozzal
- A rásegítőfűtésnek saját automatikus légtelenítője és ürítőcsapja van
- 3-utas váltószelep a fűtő és melegvíz-készítő üzem számára
- 3 bar-os fűtési biztonsági szelep; feltöltőcsap; 15 literes fűtési tágulási tartály
- Háttérvilágított DIA-rendszer, magyar nyelvű magyarázó szöveggel

Szállítási terjedelem

- Telepítőanyagok csomagja
- Kezelési- és szerelési útmutató

Alkalmazási lehetőségek

Az uniTOWER VWL ..8/5 IS kompakt beltéri egység (split verzió) csak az aroTHERM AS típusjelölésű hőszivattyúk esetén alkalmazható összekötő tagonként a hőszivattyú kültéri egység, valamint a fűtő- és melegvíz-készítő rendszer között.

Tudnivaló!

A multiMATIC 700 vagy sensoCOMFORT 720 időjárás-követő rendszerszabályozót külön kell megrendelni.

Megnevezés	aroTHERM split			
	VWL 55/5 AS	VWL 75/5 AS	VWL 105/5 AS	VWL 125/5 AS
Rendelési szám	0010021632	0010021633	0010021635	0010021637
Nettó listaár	lásd: www.vaillant.hu			

Megnevezés	uniTOWER (split verzió)			
	VWL 58/5 IS	VWL 78/5 IS	VWL 128/5 IS	VWL 128/5 IS
Rendelési szám	0010022090	0010022091	0010022092	0010022092
Nettó listaár	lásd: www.vaillant.hu			
Helyiségfűtés energia-hat. osztály 35°C / 55°C (A+++ - D)				
Melegvíz-készítés energiahatékonysági osztálya (A+ - F)				
Elméleti SCOP érték (35°C / 55°C)	4,38/3,38	4,33/3,33	4,5/3,2	4,38/3,3

Műszaki adatok	Mértékegység	aroTHERM split			
		VWL 55/5 AS	VWL 75/5 AS	VWL 105/5 AS	VWL 125/5 AS
Fűtési teljesítmény (A-7/W35, EN 14511 szerint)	kW	4,88	6,68	10,15	11,8
Effektív teljesítményfelvétel	kW	1,83	2,53	3,65	4,81
Teljesítményszám (COP) A-7/W35 esetén		2,67	2,64	2,78	2,46
Fűtési teljesítmény (A2/W35, EN 14511 szerint)	kW	3,37	4,51	8,2	8,23
Effektív teljesítményfelvétel	kW	0,92	1,23	2,12	2,26
Teljesítményszám (COP) A2/W35 esetén		3,67	3,68	3,87	3,69
Fűtési teljesítmény (A7/W35, ΔT 5K, EN 14511)	kW	4,42	5,78	9,7	10,25
Effektív teljesítményfelvétel	kW	0,95	1,26	2,12	2,26
Teljesítményszám (COP) A7/W35 esetén		4,68	4,58	4,57	4,61
Fűtési teljesítmény (A7/W55, ΔT 5K, EN 14511)	kW	3,69	4,95	10,35	10,9
Effektív teljesítményfelvétel	kW	1,38	1,84	3,74	3,94
Teljesítményszám (COP) A7/W55 esetén		2,67	2,69	2,77	2,78
Hűtési teljesítmény (A35/W18, EN 14511 szerint)	kW	4,83	6,3	12,78	12,78
Effektív teljesítményfelvétel	kW	1,29	1,76	3,9	3,9
Teljesítményszám (EER) EN 14511 szerint		3,76	3,58	3,28	3,28
A kompresszor feszültségellátása		230 V/50 Hz, 1/N/PE~		400 V/50 Hz, 3/N/PE~	
Biztosíték típusa (C)	A	16	16	16	16
Maximális működési áram	A	11,5	14,9	13,5	13,5
FI-relé	mA	30	30	30	30
A fűtési oldal max. megengedett nyomása	bar	3	3	3	3
Gyárilag betöltött hűtőközegmennyiség	kg	1,5	2,4	3,6	
További hűtőközeg-igény, 15 m ekv. hossz. felett	g/m	30	70	70	
Min/max. távolság a kültéri-/beltéri egys. között	m	3 / 20			
Max. magasság-különbség a kült./belt. e. között	m	10			
Min/max. külsőhőmérséklet fűtési üzemben	°C	-20 / 20			
Min/max. külsőhőmérséklet HMV -zomben	°C	-20 / 46			
Min/max. külsőhőmérséklet hűtési üzemben	°C	15 / 46			
Min/max. fűtővízhőmérséklet (ráseg. fűtéssel)	°C	20 / 55 (70)			
Min/max. melegvíz-hőmérséklet (ráseg. fűtés.)	°C	5 / 62 (75)			
Min/max. hűtővízhőmérséklet	°C	5 / 30			
A fűtési üzem legnagyobb zajterhelése	dB(A)	55	56	62	62
¹⁾ A halk üzemmód hangnyomásszintje	dB(A)	19	20	26	26
Folyadék/forrógáz vezeték		1/4" és 1/2"	3/8" és 5/8"		
Nettó tömeg	kg	80	100	191	191
Hűtőközeg		R410a			

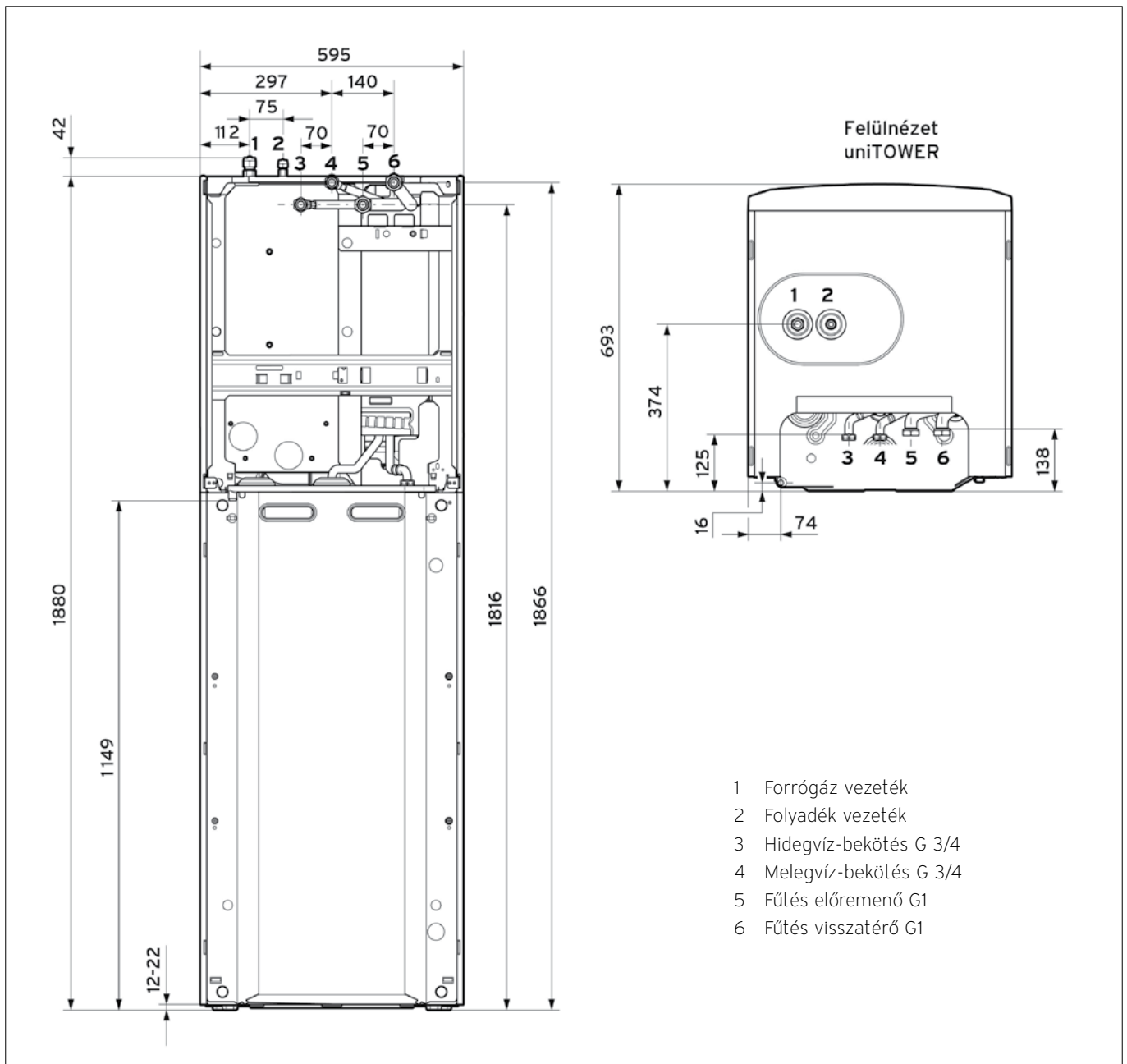
¹⁾ 10 méteres távolságból, Q2-es iránytényező esetén

Aktivált zajcsökkentő funkcióval a hangteljesítmény szintje kb. maximum 8 dB(A)-vel csökkenthető.

Műszaki adatok	Mérték-egység	uniTOWER (split verzió)		
		VWL 58/5 IS	VWL 78/5 IS	VWL 128/5 IS
A tároló teljes űrtartalma	l	188		
A tároló készenléti energiafogyasztása	kWh/24h	1,91		
A hidraulikus torony feszültségellátása		1 x 230 V / 400 V/50 Hz, 3/N/PE~		
Védelmi osztály		IP X4D		
Max. üzemi nyomás (fűtés)	bar	3		
Max. üzemi nyomás (melegvíz)	bar	10		
Folyadék/forrógáz vezeték Fűtési előremenő/visszatérő csatlakozás Hideg- és melegvíz-csatlakozó		1/4" és 1/2" G 1 (holl. anya) G 1 (holl. anya)	3/8" és 5/8" G 1 (holl. anya) G 1 (holl. anya)	
Nettó tömeg	kg	172	175	175

Befoglaló méretek

aroTHERM split VWL 55/5 125/5 AS + uniTOWER



Optionális tartozékok

aroTHERM split

Tartozék	Megnevezés	Cikkszám
	Rezgéscsillapító talapzat 2 db, 60 cm-es rezgéscsillapító talapzat a hőszivattyú működése közben fellépő rezgések izolálására.	0020250226
	Rezgéscsillapító láb Rezgéscsillapító gumibak (4 db) a hőszivattyú működése közben fellépő rezgések izolálására.	0020252091
	1/4" roppantógyűrűs csavarkészlet (10 db) 5 kW-os hőszivattyúhoz	0020252878
	1/2" roppantógyűrűs csavarkészlet (10 db) 5 kW-os hőszivattyúhoz	0020252880
	3/8" roppantógyűrűs csavarkészlet (10 db) 7-12 kW-os hőszivattyúkhöz	0020252879
	5/8" roppantógyűrűs csavarkészlet (10 db) 7-12 kW-os hőszivattyúkhöz	0020252881
	Roppantógyűrűs kalibrálókészlet 1/4", 1/2", 3/8", 5/8" Feltétlenül szükséges ahhoz, hogy a hűtőkori réz csővezeték előkészíthető legyen (peremes bekötés helyett) a roppantógyűrűs bekötésre.	0020252903
	Kiemelő alapkeret aroTHERM hőszivattyúk megemelt (40 cm) felállítására alkalmazható alapkeret. Tudnivaló: Magasabb hóhatár esetén legalább 60 cm-es magasságú talapzatot javasolunk a kiemelő alapkeret helyett.	0010027984
	Fali tartó aroTHERM hőszivattyú (a 10/12 kW-os verzió kivételével) homlokzati telepítése esetén használható fali tartó, rezgéscsillapító lábazattal.	0020250225
	Fali tartó hőszigetelt falhoz aroTHERM hőszivattyú (a 10/12 kW-os verzió kivételével) homlokzati telepítése esetén használható fali tartó, rezgéscsillapító lábazattal. Maximum 16 cm-es vastagságú homlokzati hőszigetelésig alkalmazható.	0020250224

Fűtési hőszivattyúk (split levegő-víz)

aroTHERM split VWL 55/5 AS - VWL 125/5 AS



Főbb jellemzők

- Magas előremenő fűtővízhőmérsékletek
- Inverterrel vezérelt moduláló kompresszor, amellyel a teljesítmény folyamatosan illeszthető az épület hőszükségletéhez
- Gyárilag integrált aktívhűtési funkció
- Meglévő fűtési rendszerbe is beépíthető
- Hibrid kialakításban bivalens alternatív, párhuzamos vagy triVAL paraméterrel üzemeltethető
- A napelemes rendszer által megtermelt saját áram intelligens felhasználása (PV ready)

Szállítási terjedelem

- aroTHERM VWL split készülék
- Kondenzvíz-elvezető
- A tömítések tasakja
- Légtelenítőcső
- Kezelési- és szerelési útmutató

A termék felszereltsége

- EC motoros, moduláló ventilátor
- Szenzorok által vezérelt hűtőkör

Tudnivaló!

A multiMATIC 700 vagy sensoCOMFORT 720 időjárás-követő rendszerszabályozót külön kell megrendelni.

Megnevezés		VWL 55/5 AS	VWL 75/5 AS	VWL 105/5 AS	VWL 125/5 AS
Rendelési szám		0010021632	0010021633	0010021635	0010021637
Nettó listaár		lásd: www.vaillant.hu			
Helyiségfűtés energia-hat. osztály 35°C / 55°C (A+++ - D)					
Elméleti SCOP érték (35°C / 55°C)		4,38/3,38	4,33/3,33	4,5/3,2	4,38/3,3

Műszaki adatok	Mértékegység	aroTHERM split			
		VWL 55/5 AS	VWL 75/5 AS	VWL 105/5 AS	VWL 125/5 AS
Fűtési teljesítmény (A-7/W35, EN 14511 szerint)	kW	4,88	6,68	10,15	11,8
Effektív teljesítményfelvétel	kW	1,83	2,53	3,65	4,81
Teljesítményszám (COP) A-7/W35 esetén		2,67	2,64	2,78	2,46
Fűtési teljesítmény (A2/W35, EN 14511 szerint)	kW	3,37	4,51	8,2	8,23
Effektív teljesítményfelvétel	kW	0,92	1,23	2,12	2,26
Teljesítményszám (COP) A2/W35 esetén		3,67	3,68	3,87	3,69
Fűtési teljesítmény (A7/W35, ΔT 5K, EN 14511)	kW	4,42	5,78	9,7	10,25
Effektív teljesítményfelvétel	kW	0,95	1,26	2,12	2,26
Teljesítményszám (COP) A7/W35 esetén		4,68	4,58	4,57	4,61

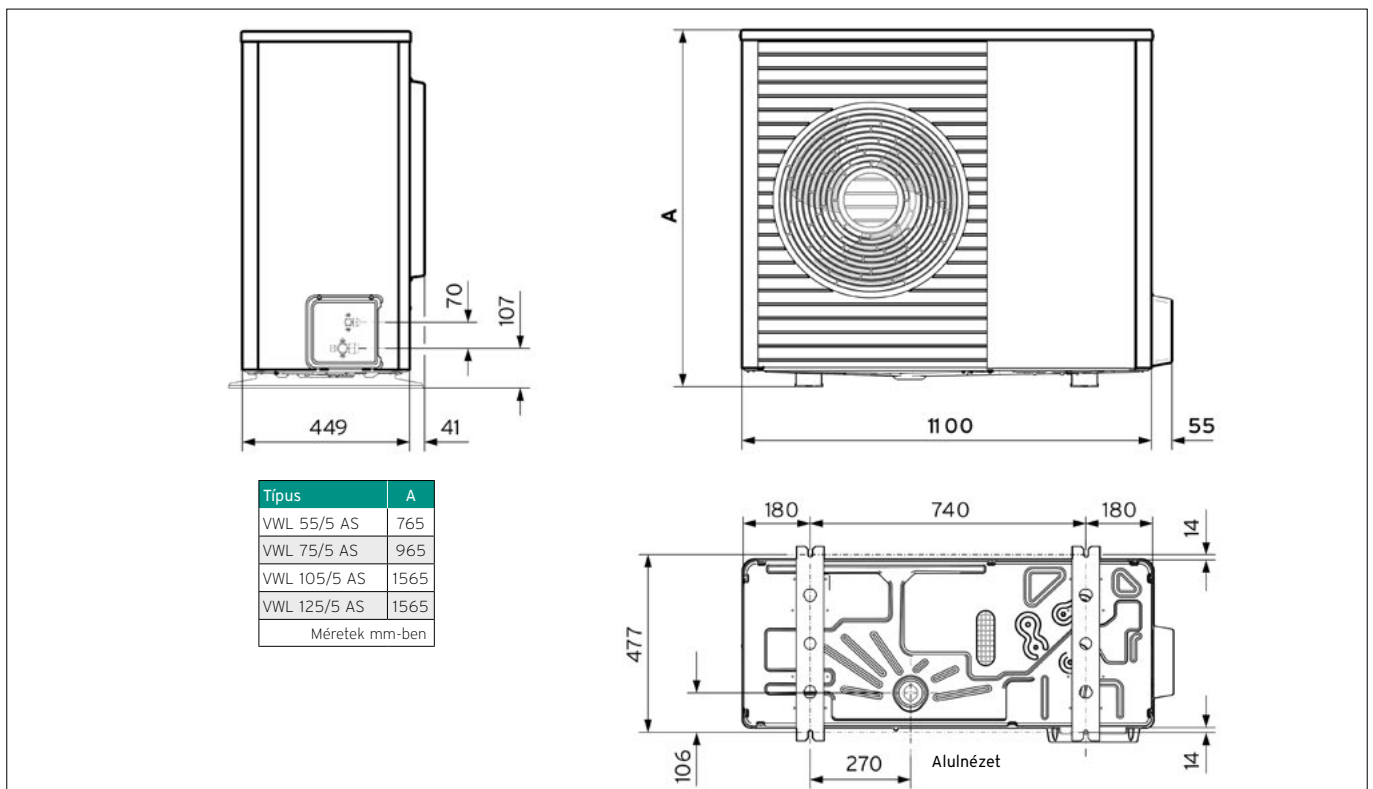
Műszaki adatok	Mérték-egység	aroTHERM split			
		VWL 55/5 AS	VWL 75/5 AS	VWL 105/5 AS	VWL 125/5 AS
Fűtési teljesítmény (A7/W55, ΔT 5K, EN 14511)	kW	3,69	4,95	10,35	10,9
Effektív teljesítményfelvétel	kW	1,38	1,84	3,74	3,94
Teljesítményszám (COP) A7/W55 esetén		2,67	2,69	2,77	2,78
Hűtési teljesítmény (A35/W18, EN 14511 szerint)	kW	4,83	6,3	12,78	12,78
Effektív teljesítményfelvétel	kW	1,29	1,76	3,9	3,9
Teljesítményszám (EER) EN 14511 szerint		3,76	3,58	3,28	3,28
A kompresszor feszültségellátása		230 V/50 Hz, 1/N/PE~		400 V/50 Hz, 3/N/PE~	
Biztosíték típusa (C)	A	16	16	16	16
Maximális működési áram	A	11,5	14,9	13,5	13,5
FI-relé	mA	30	30	30	30
A fűtési oldal max. megengedett nyomása	bar	3	3	3	3
Gyárilag betöltött hűtőközegmennyiség	kg	1,5	2,4	3,6	
További hűtőközeg igény, 15 m ekv. hossz. felett	g/m	30	70	70	
Min/max. távolság a kültéri-/beltéri egys. között	m	3 / 20			
Max. magasság-különb. a kült./belt. e. között	m	10			
Min/max. külsőhőmérséklet fűtési üzemben	°C	-20 / 20			
Min/max. külsőhőmérséklet HMV üzemben	°C	-20 / 46			
Min/max. külsőhőmérséklet hűtési üzemben	°C	15 / 46			
Min/max. fűtővízhőmérséklet (ráseg. fűtéssel)	°C	20 / 55 (70)			
Min/max. melegvíz-hőmérséklet (ráseg. fűtés.)	°C	5 / 62 (75)			
Min/max. hűtővízhőmérséklet	°C	5 / 30			
A fűtési üzem legnagyobb zajterhelése	dB(A)	55	56	62	62
¹⁾ A halk üzemmód hangnyomásszintje	dB(A)	19	20	26	26
Folyadék/forrógáz vezeték		1/4" és 1/2"	3/8" és 5/8"		
Nettó tömeg	kg	80	100	191	191
Hűtőközeg		R410a			

¹⁾ 10 méteres távolságból, Q2-es irányítványzó esetén

Aktivált zajcsökkentő funkcióval a hangteljesítmény szintje kb. maximum 8 dB(A)-vel csökkenthető.

Befoglaló méretek

aroTHERM split VWL 55/5 AS - VWL 125/5 AS



aroTHERM split hidraulikus állomás

VWL 57/5 IS - VWL 127/5 IS fali modul



Főbb jellemzők

- A VWL ..7/5 IS hidraulikus állomás egy elektromos utánfűtőmodul beépített hőszivattyú vezérlőegységgel és fűtési váltószeleppel a split aroTHERM AS hőszivattyú-rendszer számára
- A hőszivattyú hőellátásának biztosítása a rendszer kialakításának és konfigurációjának függvényében
- Elektromos rásegítőfűtés (230 V/400 V) 0,69 és 5,4 kW közötti teljesítménnyel (a VWL 127/5 esetén: 8,5 kW)
- Az állomás elektromosan egy (230V) vagy 3-fázisú (400 V) hálózatra csatlakoztatható

Szállítási terjedelem

- Fali tartókonzol
- A telepítő anyagok csomagja
- Kezelési- és szerelési útmutató

A termék felszereltsége

- eBUS-sorkapocs
- Kezelőgombokkal ellátott készülékkezelő-felület magyar nyelvű magyarázószöveggel
- El. rásegítőfűt. bizt. hőfokkorlátozóval és el. kapcsolódobozzal

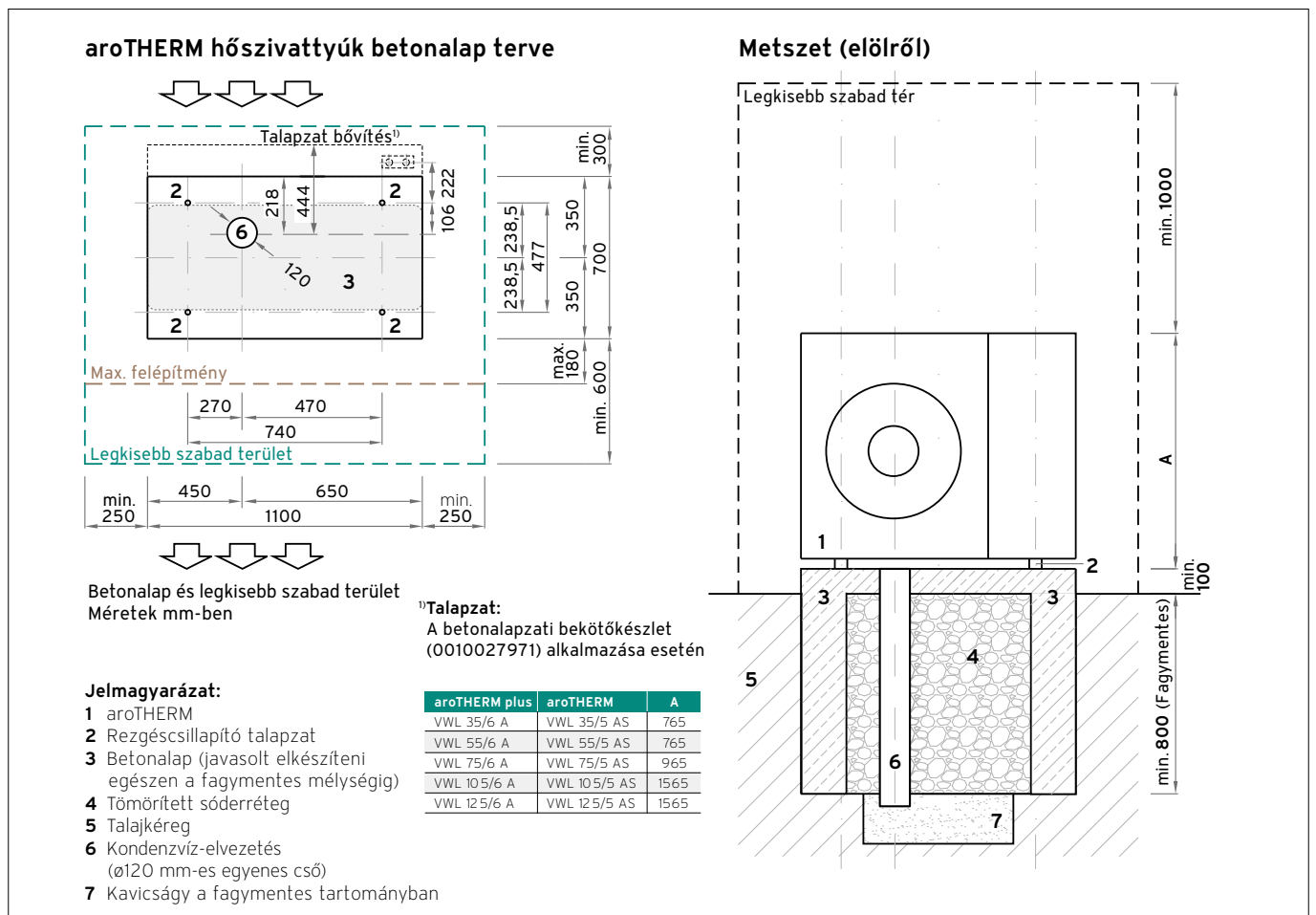
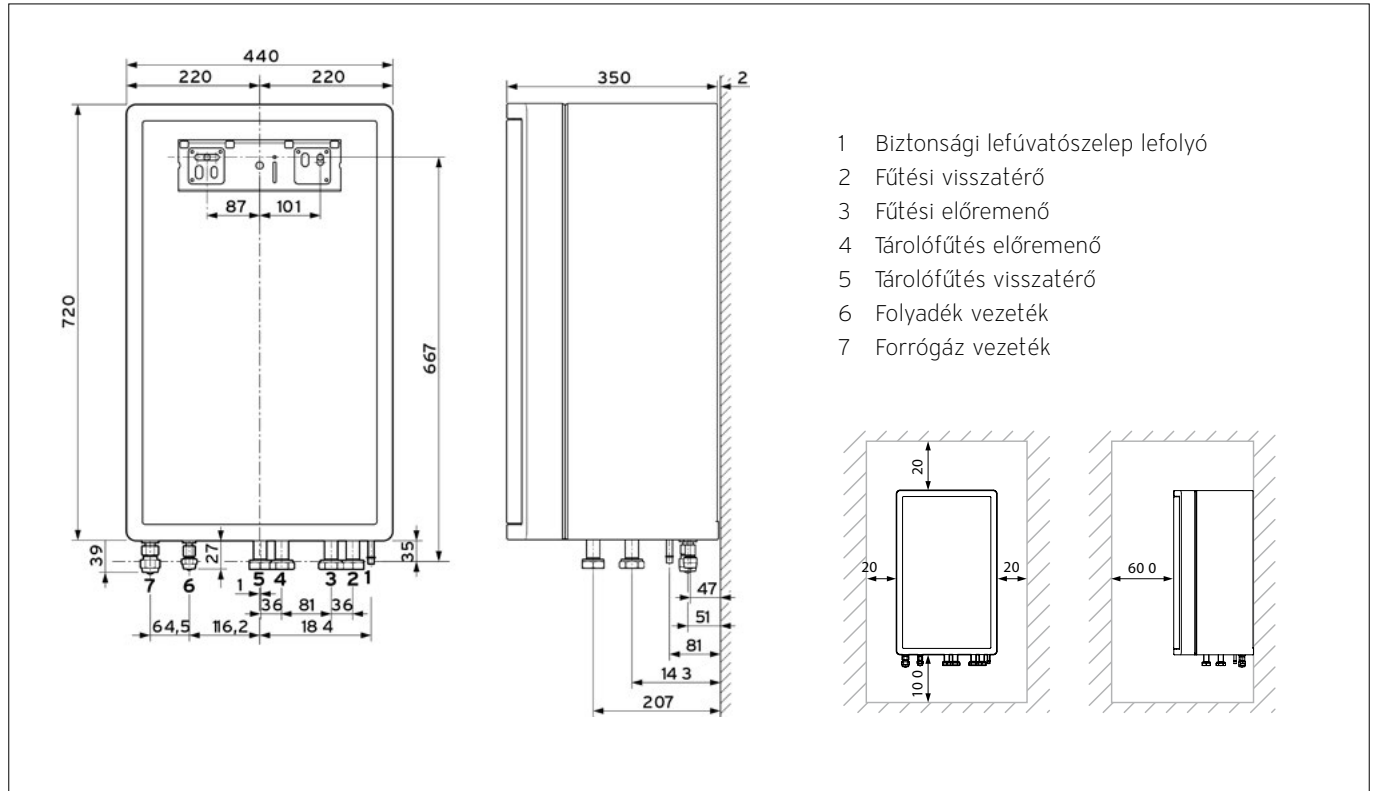
- 10 literes fűtési tágulási tartály
- 3-utas váltószelep, fűtési nyomásszenzor és biztonsági lefűtőtőcszelep (3 bar)
- Előremenőhőfok-érzékelő (VF1), bekötőkábel

Megnevezés	aroTHERM split hidraulikus állomás		
	VWL 57/5 IS VWL 55/5 AS típusjelölésű kültéri egységhez	VWL 77/5 IS VWL 75/5 AS típusjelölésű kültéri egységhez	VWL 127/5 IS VWL 105/5 és VWL 125/5 AS típusjel. kültéri egységhez
Rendelési szám	0010023503	0010023505	0010023526
Nettó listaár	lásd: www.vaillant.hu		

Műszaki adatok	Mértékegység	aroTHERM split hidraulikus állomás		
		VWL 57/5 IS	VWL 77/5 IS	VWL 127/5 IS
Max. üzemi nyomás (fűtés)	bar	3		
A hidraulikus állomás feszültségellátása Védelmi osztály		1 x 230 V / 400 V/50 Hz, 3/N/PE~ IP X4D		
Teljesítményfelvétel (elektromos fűtőpatronnal)	kW	5,4	5,4	8,8
Folyadék/forrógáz vezeték Fűtési előremenő/visszatérő csatlakozás		1/4" és 1/2" G 1 (holl. anya)	3/8" és 5/8" G 1 (holl. anya)	
Nettó tömeg	kg	30	32	32

Befoglaló méretek

VWL 57/5 IS - VWL 127/5 IS fal modul



Hőszivattyús fűtési és hűtési puffer

VP RW 45/2 B



Főbb jellemzők

- Hőszivattyús rendszerekben használható puffer (hidraulikus váltóként vagy a visszatérő ággal sorbakötött tartályként használva), a minimális fűtővíz tömegáram biztosítására
- Fűtési és hűtési üzemre egyaránt alkalmas
- Páradiffúzió ellen védett hőszigetelés
- Falra szerelhető vagy földre állítható

Szállítási terjedelem

- Páradiffúzió ellen védett puffer
- 4 db hőszigetelt sapka a nem használt csatlakozásokra
- 1 db hőszigetelő sapka az érzékelő merülőhüvelyéhez
- 1 db hőszigetelő sapka a légtelenítőszelep számára
- 6 db tömítés
- 4 db vakdugó (1 1/4")
- Fali tartó és telepítési útmutató
- A rögzítőanyagok csomagja

A termék felszereltsége

- 6 db csatlakozójával hidraulikus váltóként vagy a visszatérő ággal sorbakötött pufferként használható
- Optimális belső rétegződést elősegítő belső terelőlemezek

Tudnivaló!

Szállítási terjedeleme nem tartalmazza a VR 10 hőfokérzékelőt. A VP RW 45 aktív hűtésre nem kombinálható a flexoTHERM exclusive vagy flexoCOMPACT exclusive hőszivattyúkkal azok minimális működési ideje miatt.

Megnevezés	VP RW 45/2 B
Rendelési szám	0010034126
Nettó listaár	lásd: www.vaillant.hu

Hőszivattyús fűtési és hűtési puffer

VPS R 100/1 M és VPS R 200/1 B



Főbb jellemzők

- Páradiffúzióknak is ellenálló puffer fűtési és hűtési üzemre
- Acélból készült tartály 50 mm-es vastagságú PU-habszigeteléssel
- Az összes csatlakozásnak külsőmenete van
- Elsősorban az aroTHERM és flexoTHERM hőszivattyúk aktív hűtési üzeme esetén javasolt a használata
- A VPS R 100/1 M puffer egyaránt alkalmas fali felszerelésre vagy földön történő elhelyezésre

A termék felszereltsége

- 8 db csatlakozásával leválasztó vagy a visszatérővel sorba kötött tárolóként alkalmazható
- Terelőlemezek az optimális belső rétegződés elősegítésére

Szállítási terjedelem

- VPS R puffer
- Beállítható lábak (3 db)
- Merülőhüvellyel (kiegészítő merülőhüvely VPS R 200 esetén)

- Záródugó (G 1 1/2"), tömítésekkel együtt (6 db)
- Záródugó (G 3/4") (1 db), csak a VPS R 200 esetén)
- Fali tartó (csak VPS R 100)
- Kezelési- és szerelési útmutató

Tudnivaló!

Alternatív esetben a VP RW 45/2 B hőszivattyús puffer is használható. A VPS R 100/200 puffer szabad csonkjaira - szükség esetén - további opcionális hőszigetelő sapkakészlet (6 db) rendelhető a 0020243643-as cikkszám alatt. A felhasználási lehetőségekkel kapcsolatban kérjük, vegye figyelembe az alábbi összefoglaló táblázatot:

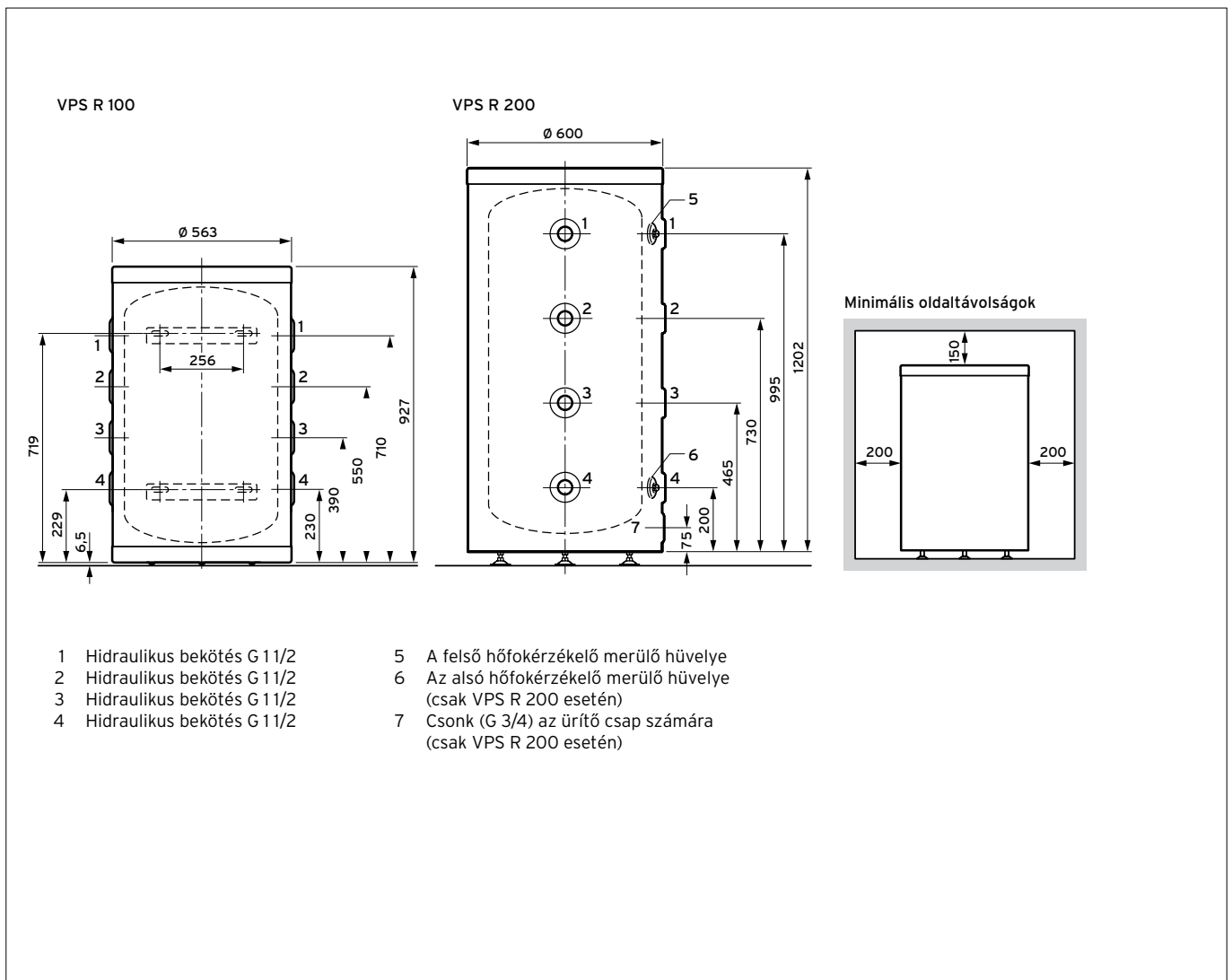
Hőszivattyú	VP RW 45/2 hőszivattyús puffer	Puffer	
		VPS R 100/1 M	VPS R 200/1 B
aaroTHERM plus/split 5 kW	●	●	●
aroTHERM plus/split 7 kW	●	●	●
aroTHERM plus/split 10 kW	●	●	●
aroTHERM plus/split 12 kW	●	●	●
flexoTHERM/COMPACT 5 kW	●	●	●
flexoTHERM/COMPACT 8 kW	●	●	●
flexoTHERM/COMPACT 11 kW	-	●	●
flexoTHERM 15 kW	-	-	●
flexoTHERM 19 kW	-	-	●

Megnevezés	VPS R 100/1 M	VPS R 200/1 B
Rendelési szám	0010021456	0010021457
Nettó listaár	lásd: www.vaillant.hu	

Műszaki adatok	Mértékegység	VPS R 100/1 M	VPS R 200/1 B
A tároló tényleges űrtartalma	l	101	202
A tároló energiahatékonysági osztálya (A ⁺ - F)		A	B
Max. megengedett üzemi nyomás (fűtés)	bar	3	3
Min. megengedett üzemi hőmérséklet	°C	5	5
Max. megengedett üzemi hőmérséklet	°C	95	95
Készenléti energiafogyasztás	kWh/24h	0,81	1,4
Hidraulikus csatlakozások		G 1 1/2	G 1 1/2
Merülőhüvely		G 1 1/2	G 1 1/2
Magasság	mm	932	1202
Külső átmérő	mm	550	600
Tömeg (nettó)	kg	34	47
Üzemkész tömeg	kg	135	246

Befoglaló méretek és a csatlakozások elhelyezkedése

VPS R 100/1 M és VPS R 200/1 B



uniSTOR melegvíz- tároló hőszivattyúkhöz

VIH RW 200/3



A termék felszereltsége

- Magnézium védőanód
- Csőkígyós hőcserélő
- Cirkulációs csonk
- Tisztítónyílás

Főbb jellemzők

- Indirekt fűtésű használatimelegvíz-tároló (elsősorban hőszivattyúkhöz, de kondenzációs gázkészülékek esetén is alkalmazható)
- Ivóvízoldalon (tároló és hőcserélő) kiváló minőségű zománczással ellátva
- Analóg tárolóhőfok-kijelző
- Sima, kimondottan hőszivattyús üzemre alkalmas, növelt hőátadó felületű csőspirál

Szállítási terjedelem

- uniSTOR VIH RW 200/3
- Kezelési- és szerelési útmutató

Tudnivaló!

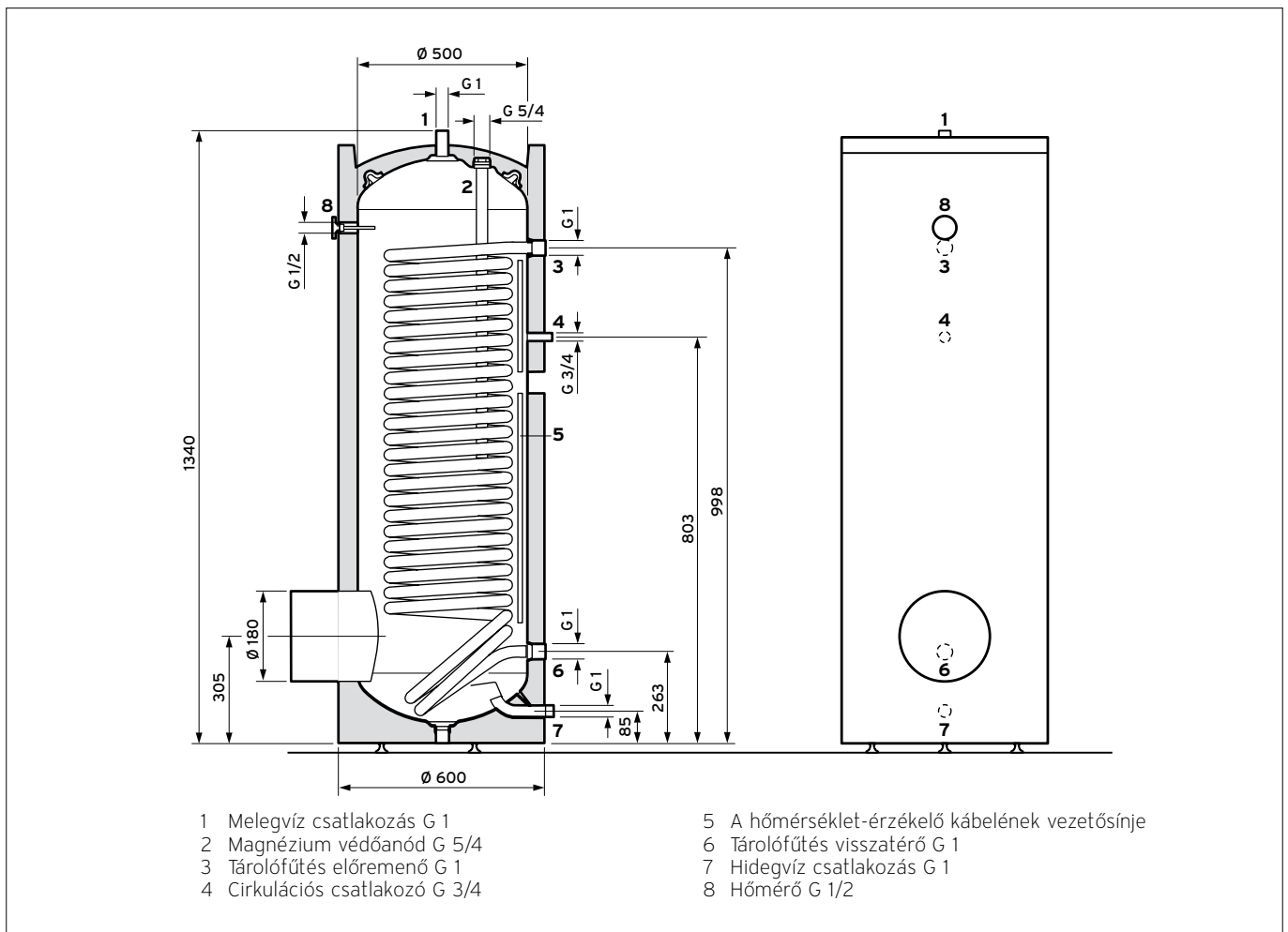
A tároló kiválasztása során feltétlenül vegye figyelembe a 3-4 kW hőszivattyú HMV fűtésteljesítmény / min. 1 m² hőátadó felület (csőspirál) ökol szabályt!

Megnevezés	VIH RW 200/3
Rendelési szám	0020214407
Nettó listaár	lásd: www.vaillant.hu

Műszaki adatok	Mérték-egység	VIH RW 200/3
A tároló tényleges űrtartalma	l	193
A tároló energiahatékonysági osztálya (A ⁺ - F)		B
Max. megengedett üzemi nyomás (meleg víz) Max. megengedett melegvíz-hőmérséklet	bar °C	10 95
A hőcserélő fűtővíz-űrtartalma A fűtés maximális üzemi nyomása Max. előremenőfűtővíz-hőmérséklet A hőcserélő fűtőfelülete	l bar °C m ²	11,8 10 110 1,81
Készenléti energiafogyasztás Kifolyó HMV-teljesítmény 60°C-os tároló és 45°C-os csapolási hőmérsékleten Tartós HMV-teljesítmény 60°C-os fűtési előremenő és 45°C-os csapolási hőmérsékleten	kWh/24h l/10 perc l/h	1,8 274 1105 (44,9 kW)
Tárolófűtés előremenő/visszatérő Hideg- és melegvíz-csatlakozó Cirkulációs csatlakozó		R 1 R 1 R 3/4
A tároló befoglaló méretei: Magasság Szélesség Mélység Billentési méret Saját tömeg, kb. Üzemkész tömeg	mm mm mm mm kg kg	1340 600 600 1440 103 296

Befoglaló méretek és a csatlakozások elhelyezkedése

uniSTOR VIH RW 200/3



uniSTOR melegvíz- tároló hőszivattyúkhöz

VIH RW 250/2 B



Főbb jellemzők

- Indirekt fűtésű használatimelegvíz-tároló (elsősorban hőszivattyúkhöz, de kondenzációs gázkészülékek esetén is alkalmazható)
- Ivóvízoldalon (tároló és hőcserélő) kiváló minőségű zománczással ellátva
- Elektromos fűtőpatronnal utólag is kombinálható
- Sima, kimondottan hőszivattyús üzemre alkalmas, növelt hőátadó felületű csőspirál

A termék felszereltsége

- Magnézium védőanód
- Csőkígyós hőcserélő
- Cirkulációs csonek

Szállítási terjedelem

- uniSTOR VIH RW 250/2 B
- Kezelési- és szerelési útmutató

Tudnivaló!

A tároló kiválasztása során feltétlenül vegye figyelembe a 3-4 kW hőszivattyú HMV fűtésteljesítmény / min. 1 m² hőátadó felület (csőspirál) ökölszabályt!

Figyelem!

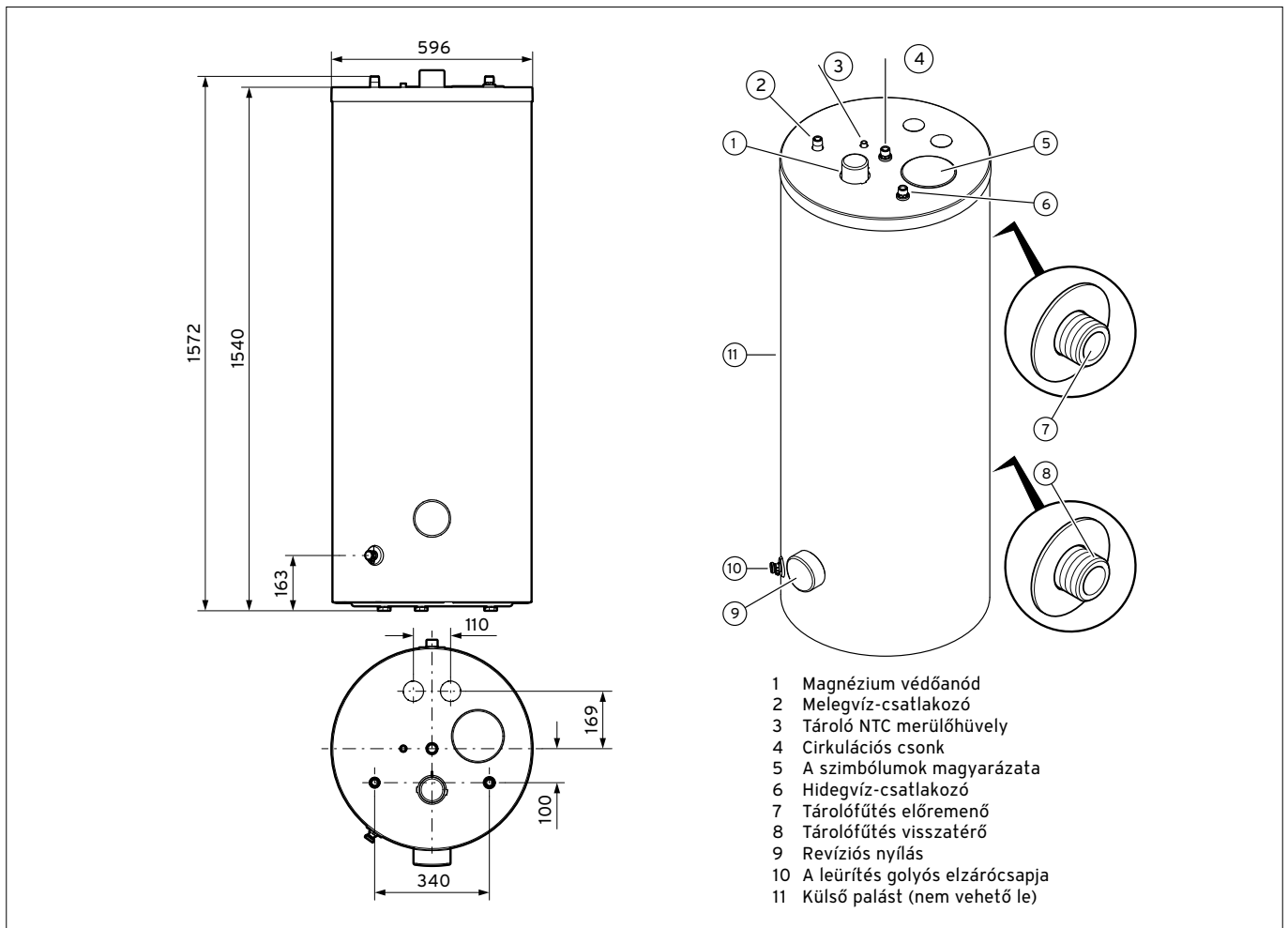
A termékkatalógus szerkesztési folyamatának lezárásakor még nem állak rendelkezésre a végleges műszaki adatok, illetve a befoglaló és csatlakozó méretek rajzai. Mindezek alapján kérjük, felhasználás előtt a gyártó által kiadott szerelési utasításból tájékozódjon!

Megnevezés	VIH RW 250/2 B
Rendelési szám	8000023067
Nettó listaár	lásd: www.vaillant.hu

Műszaki adatok	Mérték-egység	VIH RW 250/2 B
A tároló tényleges űrtartalma	l	246
A tároló energiahatékonysági osztálya (A ⁺ - F)		B
Max. megengedett üzemi nyomás (meleg víz) Max. megengedett melegvíz-hőmérséklet	bar °C	10 85
A hőcserélő fűtővíz-űrtartalma A fűtés maximális üzemi nyomása Max. előremenő fűtővíz hőmérséklet A hőcserélő fűtőfelülete	l bar °C m ²	13,5 10 80 1,8
Készenléti energiafogyasztás Kifolyó HMV-teljesítmény 60°C-os tároló és 45°C-os csapolási hőmérsékleten Tartós HMV-teljesítmény 60°C-os fűtési előremenő és 45°C-os csapolási hőmérsékleten	kWh/24h l/10 perc l/h	1,58 306 1245 (36 kW)
Tárolófűtés előremenő/visszatérő Hideg- és melegvíz-csatlakozó Cirkulációs csatlakozó Rásegítőfűtés csatlakozócsonk		R 1 R 3/4 R 3/4 G 1 1/2
A tároló befoglaló méretei: Magasság Szélesség Mélység Billentési méret Saját tömeg, kb. Üzemkész tömeg	mm mm mm mm kg kg	1540 596 596 1700 90 350

Befoglaló méretek és a csatlakozások elhelyezkedése

uniSTOR VIH RW 250/2 B



Hőszivattyúkhhoz kifejlesztett speciális HMV-tároló

uniSTOR VIH RW 300/3 BR - VIH RW 500/3 BR



Főbb jellemzők

- Indirekt fűtésű használatimelegvíz-tároló
- Ivóvízoldalon (tároló és hőcserélő) kiváló minőségű zománczással ellátva
- Analóg tárolóhőfok-kijelző
- Sima, kimondottan hőszivattyús üzemre alkalmas, növelt hőátadó felületű csőspirál
- Kiváló minőségű hőszigetelés

A termék felszereltsége

- Levehető külső köpeny (a tartály szigetelőpalástja azonban nem)
- Magnézium védőanód
- Csőkígyós hőcserélő
- Cirkulációs csomagtartó
- Tisztítónyílás/karima az elektromos fűtőpatron számára
- Szállítófülek (a csomagoláshoz mellékelve)

Szállítási terjedelem

- uniSTOR plus VIH RW .../3 BR
- Kezelési- és szerelési útmutató
- Szállítófülek

Tudnivaló!

A tároló kiválasztása során feltétlenül vegye figyelembe a 3-4 kW hőszivattyú HMV fűtésteljesítmény / min. 1 m² hőátadó felület (csőspirál) ökol szabályt!

Megnevezés	VIH RW 300/3 BR	VIH RW 400/3 BR	VIH RW 500/3 BR
Rendelési szám	0010020645	0010020646	0010020647
Nettó listaár	lásd: www.vaillant.hu		

Műszaki adatok	Mértékegység	VIH RW 300/3 BR	VIH RW 400/3 BR	VIH RW 500/3 BR
A tároló tényleges űrtartalma	l	281	375	460
A tároló energiahatékonysági osztálya (A ⁺ - F)		B	B	B
Max. megengedett üzemi nyomás (meleg víz) Max. megengedett melegvíz-hőmérséklet	bar °C	10 85	10 85	10 85
A hőcserélő fűtővíz-űrtartalma A fűtés maximális üzemi nyomása Max. előremenőfűtővíz-hőmérséklet A hőcserélő fűtőfelülete	l bar °C m ²	20,4 10 110 3,12	28,9 10 110 4,42	38,6 10 110 5,90
Készenléti energiafogyasztás Kifolyó HMV-teljesítmény 60°C-os tároló és 45°C-os csapolási hőmérsékleten Tartós HMV-teljesítmény 60°C-os fűtési előremenő és 45°C-os csapolási hőmérsékleten Teljesítményjelző-szám (N _L), 60°C-os tároló hőfoknál	kWh/24h l/10 perc l/h	1,40 377 1063 (43 kW)	1,54 504 1531 (62 kW)	1,84 618 2041 (83 kW)
Tárolófűtés előremenő/visszatérő Hideg- és melegvíz-csatlakozó Cirkulációs csatlakozó		R 1 R 1 R 3/4	R 1 1/4 R 1 R 3/4	R 1 1/4 R 1 R 3/4
A tároló befoglaló méretei: Magasság Szélesség Mélység Billentési méret Saját tömeg, kb. Üzemkész tömeg	mm mm mm mm kg kg	1804 650 755 1903 141 422	1502 790 900 1684 181 556	1802 790 900 1954 235 694

Befoglaló méretek és a csatlakozások elhelyezkedése

VIH RW 300/3 BR - VIH RW 500/3 BR

- 1 Hideg víz
- 2 Tároló-fűtés visszatérő
- 3 Tároló hőfokérzékelő tartófül
- 4 Cirkuláció
- 5 Tároló-fűtés előremenő
- 6 Meleg víz
- 7 Ellenőrző nyílás
- 8 Analóg hőmérő
- 9 Magnézium védőanód

Tároló típus	A	B	Ø C	D	E	F	G	H	I	J	K	L
VIH RW 300/3 BR	1804	313	650	755	168	250	522	1059	1555	1636	1903	705
VIH RW 400/3 BR	1505	357	790	900	208	294	522	824	1034	1294	1684	850
VIH RW 500/3 BR	1802	357	790	900	208	294	522	1124	1259	1594	1954	850

Méretek mm-ben

Hőszivattyúkhhoz kifejlesztett szolár HMV-tároló

uniSTOR VIH SW 400/3 BR és VIH SW 500/3 BR



Főbb jellemzők

- Indirekt fűtésű, bivalens használatimelegvíz-tároló
- Ivóvízoldalon (tároló és mindkét hőcserélő) kiváló minőségű zománczással ellátva
- Analóg tárolóhőfok-kijelző
- Sima, kimondottan hőszivattyús üzemre alkalmas, növelt hőátadó felületű felső csőspirál
- Kiváló minőségű hőszigetelés

A termék felszereltsége

- Levehető külső köpeny (a tartály szigetelőpalástja azonban nem)
- Magnézium védőanód
- Csőkígyós hőcserélő (szolár és utánfűtő)
- Cirkulációs csomópont
- Tisztítónyílás/karima az elektromos fűtőpatron számára
- Szállítófülek (a csomagoláshoz mellékelve)

Szállítási terjedelem

- uniSTOR plus VIH SW .../3 BR
- Kezelési- és szerelési útmutató
- Szállítófülek

Tudnivaló!

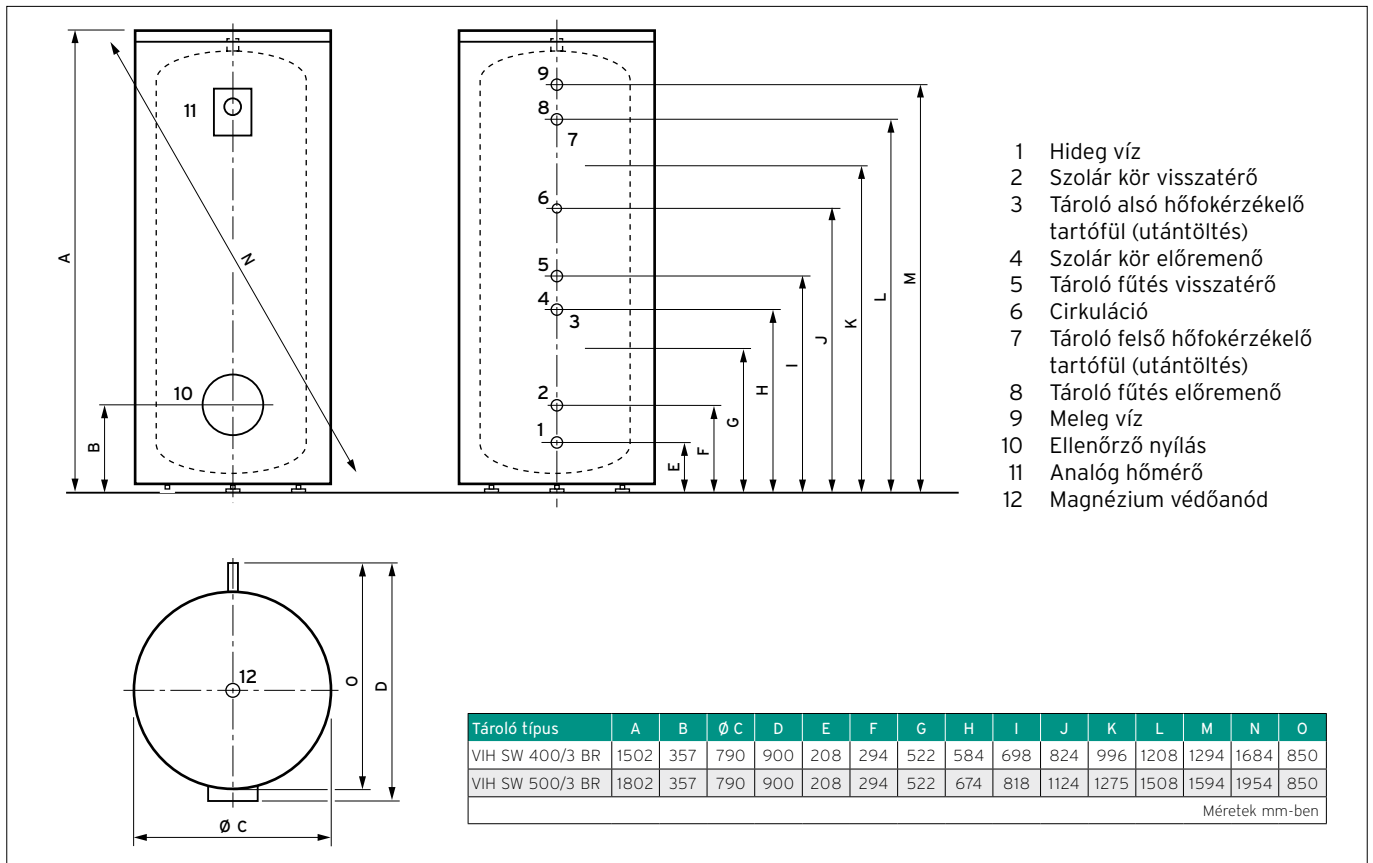
A tároló kiválasztása során feltétlenül vegye figyelembe a 3-4 kW hőszivattyú HMV fűtésteljesítmény / min. 1 m² hőátadó felület (csőspirál) ökölszabályt!

Megnevezés	VIH SW 400/3 BR	VIH SW 500/3 BR
Rendelési szám	0010020648	0010020649
Nettó listaár	lásd: www.vaillant.hu	

Műszaki adatok	Mértékegység	VIH SW 400/3 BR	VIH SW 500/3 BR
A tároló tényleges űrtartalma	l	372	456
A tároló energiahatékonysági osztálya (A ⁺ - F)		B	B
Max. megengedett üzemi nyomás (meleg víz) Max. megengedett melegvíz-hőmérséklet	bar °C	10 85	10 85
Az utánfűtő hőcserélő fűtővíz-űrtartalma A szolár hőcserélő fűtővíz-űrtartalma A fűtés maximális üzemi nyomása Max. előremenőfűtővíz-hőmérséklet Az utánfűtő hőcserélő fűtőfelülete A szolár hőcserélő fűtőfelülete	l l bar °C m ² m ²	21,2 9,6 10 110 3,24 1,47	28,9 13,5 10 110 4,42 2,07
Készenléti energiafogyasztás Kifolyó HMV-teljesítmény 60°C-os tároló és 45°C-os csapolási hőmérsékleten Tartós HMV-teljesítmény 60°C-os fűtési előremenő és 45°C-os csapolási hőmérsékleten Teljesítményjelző-szám (N _L), 60°C-os tárolóhőfoknál	kWh/24h l/10 perc l/h	1,58 266 1091 (44 kW)	1,85 330 1530 (62 kW)
Tárolófűtés előremenő/visszatérő Szolár előremenő/visszatérő csatlakozó Hideg- és melegvíz-csatlakozó Cirkulációs csatlakozó		R 1 1/4 R 1 1/4 R 1 R 3/4	R 1 1/4 R 1 1/4 R 1 R 3/4
A tároló befoglaló méretei: Magasság Szélesség Mélység Billentési méret Saját tömeg, kb. Üzemkész tömeg	mm mm mm mm kg kg	1502 790 900 1684 189 561	1802 790 900 1954 249 703

Befoglaló méretek és a csatlakozások elhelyezkedése

uniSTOR VIH SW 400/3 BR - VIH SW 500/3 BR



Opcionális tartozékok

uniSTOR plus hőszivattyús HMV-tárolók

Tartozék	Megnevezés	Cikkszám
	<p>Biztonsági szerelvénycsoport (200 l űrtartalom felett) Hidegvízoldali biztonsági szerelvénycsoport 10 bar hálózati nyomásig és 200 literes használatimelegvíz-tároló űrtartalom felett. Részei: biztonsági szelep (R 3/4), visszacsapó és 2 db elzárószelep. Csatlakozó méretek: R 1</p>	305827
	<p>Lefolyótölcsér-szifon Tölcsérszifon a lefolyóvezetékhez történő csatlakozáshoz, takaró rozettával (R 1).</p>	000376
	<p>Tárolóérzékelő Közvetlen csatlakoztatás esetén szükséges, amennyiben a tárolóhoz a fűtési hőtermelő töltésvezérlését használjuk. A tárolóérzékelő mellett a szett tartozéka még a fűtőkészülék tárolótöltő körének menetes szára (2 db).</p>	306264
	<p>Aktív elektromos védőanód Univerzális aktív elektromos védőanód (M8) adapterrel (3/4"). Nem használható a VIH RW 400-500/3 BR; VIH SW 400/3 BR; VIH SW 500/3 BR típusjelölésű tárolók esetén!</p>	302042
	<p>Elektromos fűtőpatron (2, 4, 6 kW) Fűtési teljesítmény: 2 kW / 1N PE 230V, 16A; 4 vagy 6 kW / 3N 400V, 3 x 16 A. Alkalmazható a 300 és 500 liter űrtartalom közötti uniSTOR plus, illetve az összes auroSTOR plus tároló esetén, a tisztítónyílás karimájának helyére beépítve.</p>	0020230734
	<p>Termosztatikus keverőszelep (HMV) Szolár használatimelegvíz-tárolókhöz forrázás elleni védelemként, 60°C fok felett alkalmazható termosztatikus keverőszelep. Beállítási tartomány: 30 és 70°C fok között komplett kialakítással, roppantógyűrűs csavarzattal (22 mm).</p> <p>Tudnivaló Maximum 5 lakóegység és 3 db zuhanyzó egyidejű ellátására használható.</p>	302040

Melegvíz hőszivattyúk

aroSTOR VWL B(M) 270/5



Főbb jellemzők

- Hőszivattyús üzemben az akár 60°C-os melegvíz-hőmérséklet elérése is lehetséges
- Napelemes rendszerrel kombinálva lehetőség van a megtermelt elektromos energia felhasználására
- A napelemek által biztosított hozam esetén szabadon megválasztható a kompresszorüzem előírt értéke
- Boost funkció (egyszeri tároló-feltöltés a maximálisan lehetséges teljesítménnyel)
- Villásdugóval ellátott csatlakozókábel
- Egyszerűen hozzáköthető a már meglévő fűtési vagy szolár rendszerekhez (csak a „BM” típus esetén)
- Csekély karbantartási igény
- Rozsdamentes acélból készült tartály
- PV & SG ready

A termék felszereltsége

- A VWL BM 270/5 típus integrált csőspirált tartalmaz, ami lehetővé teszi a fűtési hőtermelővel vagy szolár berendezéssel történő utánfűtést
- A VWL B 270/5 típus egy belső csőspirál nélküli HMV-hőszivattyú
- Elektromos rásegítőfűtés (1,2 kW)
- Cirkulációs csonk

Szállítási terjedelem

- aroSTOR VWL melegvíz hőszivattyú
- Kezelési és szerelési útmutató

Tudnivaló!

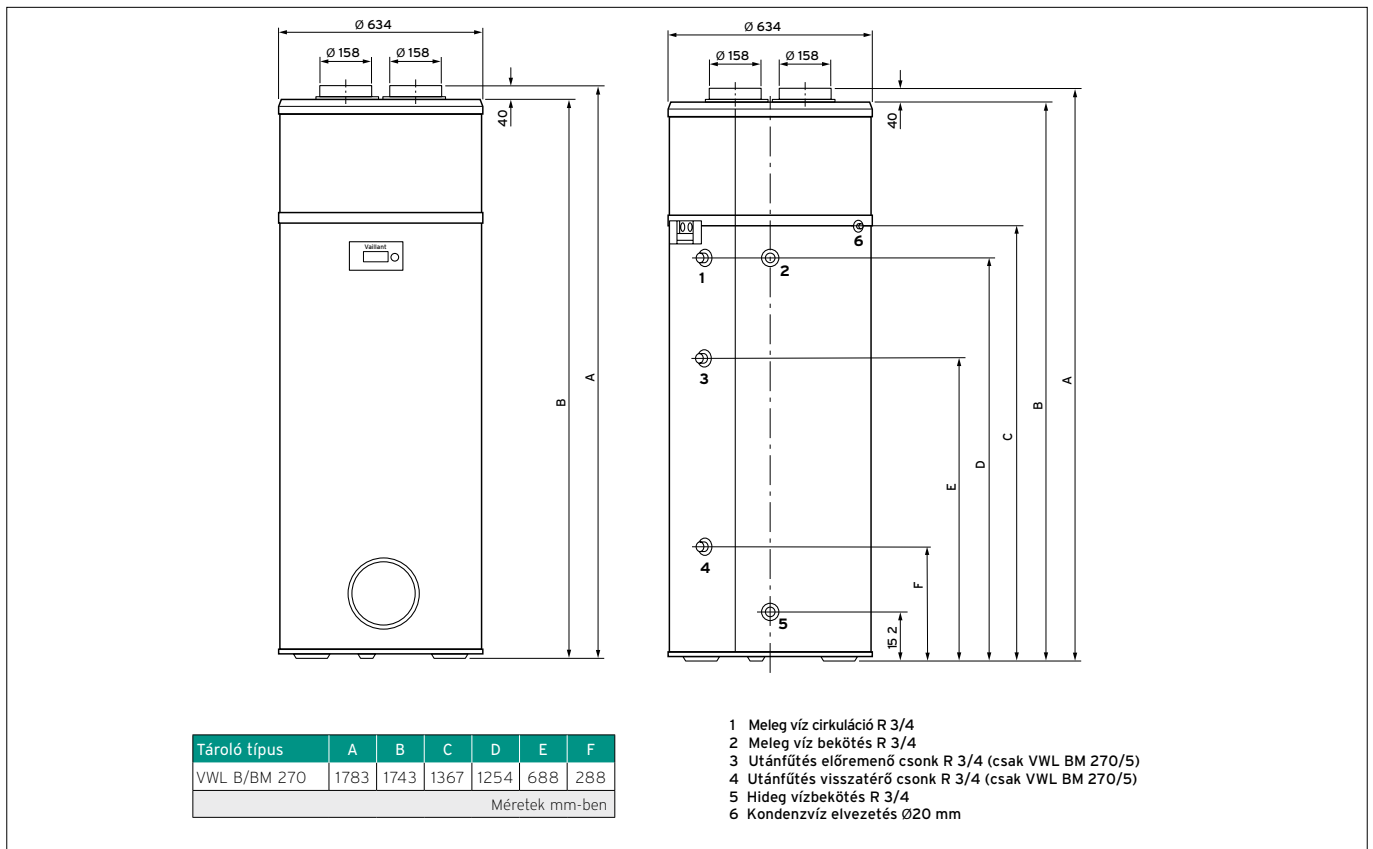
A beállítható lábazat a szállítási terjedelem része.

Megnevezés	VWL B 270/5	VWL BM 270/5
Rendelési szám	0010026817	0010026819
Nettó listaár	lásd: www.vaillant.hu	

Műszaki adatok	Mérték-egység	VWL B 270/5	VWL BM 270/5
A tároló tényleges űrtartalma	l	270	265
Csapolási profil A melegvíz-készítés energiahatékonysági osztálya (A ⁺ - F) COP (A7/W45) Elméleti SCOP érték		L A ⁺ 3,1 3,25	L A ⁺ 3,1 3,13
Legnagyobb teljesítményfelvétel (kompresszor + kiegészítő fűtés) A hőszivattyú elektromos teljesítményfelvétele (csak kompresszor) Az elektromos kiegészítő fűtés névleges teljesítménye	kW kW kW	1,9 0,7 1,2	1,9 0,7 1,2
Névleges feszültség Megszakító típusa (C-típus, 1-pólusú) Elektromos védelem Elektromos bekötés (villásdugóval ellátott kábel)	V/Hz A m	230/50 8 IP X4D 1,5	230/50 8 IP X4D 1,5
Melegvíz-hőmérséklet (legnagyobb / max. kiegészítő fűtéssel) Legnagyobb melegvízoldali üzemi nyomás Hőforrás hőmérséklete (legkisebb/legnagyobb) Hangnyomásszint, 1 méter távolságból A beépített hőcserélő felülete	°C bar °C dB(A) m ²	60/65 6 -7/35 43 -	60/70 6 -7/35 43 0,8
Hideg-/melegvíz-csatlakozó Utánfűtő csőspirál Cirkulációs csonk Kondenzvíz elvezetés Legnagyobb kondenzvízmennyiség	 mm l/óra	R 3/4 - R 3/4 15 0,3	R 3/4 R 3/4 R 3/4 15 0,3
Légáteresztés A légcsatornarendszer max. csőhosszája (Ø160 mm és 2x 90°)	m ³ /óra m	400 20	400 20
Nettó/bruttó tömeg Hűtőközeg típusa Hűtőközeg mennyisége	kg kg	68/338 R290 0,15	74/343 R290 0,15

Befoglaló méretek és a csatlakozások elhelyezkedése

aroSTOR VWL B(M) 270/5



Opcionális tartozékok

aroSTOR melegvíz hőszivattyúk

Tartozék	Megnevezés	Cikkszám
	Lefolyótölcsér-szifon Tölcsérszifon a lefolyóvezetékhez történő csatlakozáshoz, takaró rozettával (R 1).	000376
	Hőszigetelt könyök (90°) aroSTOR VWL melegvíz hőszivattyúk légcsatorna rendszerében használható hőszigetelt 90°-os könyökidom.	0010029009
	aroSTOR légcsatornakészlet Használatimelegvíz-hőszivattyúk esetén alkalmazható légcsatornakészlet. Tartalma: levegőcső, 2 db 90°-os könyök, 2 db légrács, összekötőelemek fali átvezetőcső (max. 450 mm-es falvastagságig).	0020205775

Ventilátoros konvektorok

aroVAIR VA 2-025 ... 2-045 WN



Főbb jellemzők

- Fűtési és hűtési üzemre alkalmas, 2-csöves magas fali fan-coil
- Inverteres DC motor, amelynek köszönhetően a készülék halkan és energiatakarékosan működtethető
- Ventilátora 3-fokozatban üzemeltethető, a hűtési üzemhez nem igényel hűtőközeget
- Minden alkotóelem a karbantartáshoz előlről könnyen hozzáférhető
- A Vaillant hőszivattyúkhöz kapcsolódó szabályozási megoldásokkal is kombinálható
- Szériatartozék a vezeték nélküli távirányító, de igény esetén opcionális (vezetékes bekötést igénylő) távkapcsolóval üzemeltethető
- Időzített be/kikapcsolás és Eco üzemmód
- Szabadon megválasztható bekötés (hátról, bal vagy jobb oldalon)

A termék felszereltsége

- Beépített 3-utas váltószелеp
- Falra szerelhető készülék
- Beállítható a légterelés iránya
- Digitális kijelző
- Formaldehid szűrő

Szállítási terjedelem

- aroVAIR VA 2-xxx WN magas fali fan-coil
- Készüléktartó konzol
- A felszereléshez szükséges segédanyagok csomagja
- Kondenzvíz elvezetőcső
- Távirányító (falra szerelhető tartóval)
- Kezelési- és szerelési útmutató

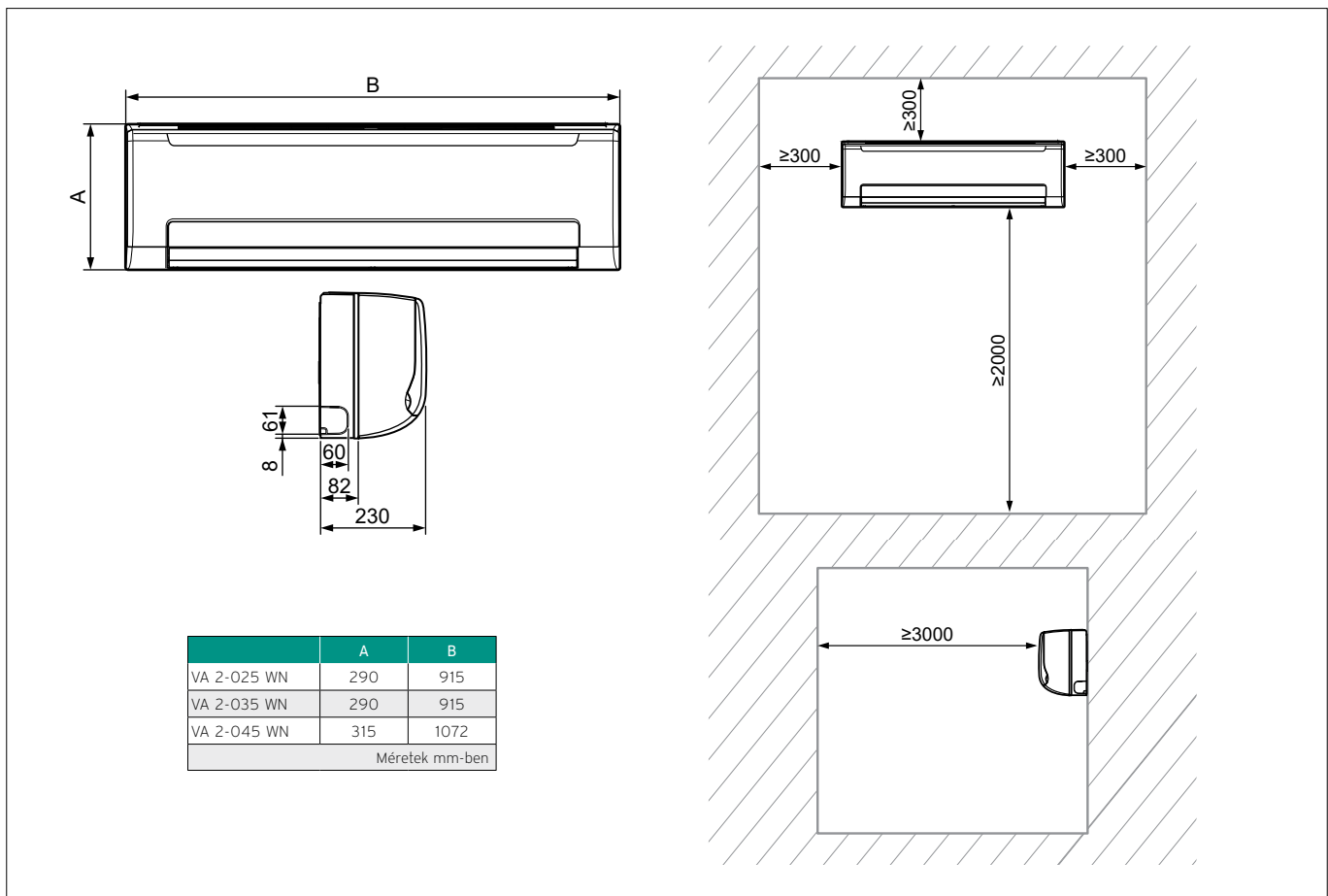
Megnevezés	VA 2-025 WN	VA 2-035 WN	VA 2-045 WN
Rendelési szám	0010045906	0010045907	0010045908
Nettó listaár	lásd: www.vaillant.hu		

Műszaki adatok	Mértékegység	VA 2-025 WN	VA 2-035 WN	VA 2-045 WN
A levegő térfogatárama (max/közepes/min)	m ³ /óra	492/454/400	825/689/590	862/741/634
Hűtési teljesítmény (max/közepes/min)	kW	2,70/2,59/2,39	3,81/3,30/2,88	4,47/3,98/3,48
Érezhető hűtési teljesítmény	kW	2,15	3,18	3,67
Látens hűtési teljesítmény	kW	0,55	0,63	0,80
Névleges folyadék-térfogatáram	l/óra	480	670	770
Belső nyomásvesztés	kPa	31,61	56,75	41,17

Műszaki adatok	Mértékegység	VA 2-025 WN	VA 2-035 WN	VA 2-045 WN
Fűtési teljesítmény (max/közepes/min) Belső nyomásvesztés	kW kPa	2,94/2,80/2,58 32,66	4,30/3,65/3,09 51,86	4,84/4,23/3,62 36,82
Elektromos teljesítményfelvétel A ventilátor motorja A ventilátorok száma	W db db	11 1 DC motor 1	31 1 DC motor 1	22 1 DC motor 1
Befoglaló méretek (Szé x Ma x Mé) Nettó tömeg Zajsztint (max/közepes/min)	mm kg dB(A)	915x290x230 12,7 32/30/27	915x290x230 12,7 45/39/35	1072x315x230 15,1 38/34/30
Legnagyobb üzemi nyomás Bekötések csatlakozó mérete Kondenzvíz elvezetőcső külső átmérője	MPa mm	1,6 R 3/4 Ø20	1,6 R 3/4 Ø20	1,6 R 3/4 Ø20

Befoglaló méretek és a minimális oldaltávolságok

aroVAIR VA 2-025 WN ... VA 2-045 WN



Tartozék	Megnevezés	Cikkszám
	VA 1-WC WK vezetékes szabályozó Magas fali és mennyezeti aroVAIR fan-coil egységekhez alkalmazható fali digitális hőfokszabályozó. A programozás gombjai: hőmérséklet-beállítás növelése vagy csökkentése; beltéri egység főkapcsoló; üzemmód-választó gomb (Auto/hűtés/szárítás/fűtés vagy szellőzés); ventilátor-fordulatszám beállítás (Auto/alacsony/közepes vagy magas). A helyiség hőmérséklet-érzékelés áthelyezése a fali hőfokszabályozóra; szűrőtisztítási emlékeztető ikon (automatikus megjelenítés a kijelzőn); pontos idő kijelzés; legyezési funkció aktiválás; csendes működési mód beállítás; billentyűzár.	0020244354

Ventilátoros konvektorok

aroVAIR VA 1-035 ... 1-100 KN



Főbb jellemzők

- Fűtési és hűtési üzemre alkalmas, 2-csöves mennyezeti fan-coil
- Inverteres DC motor, amelynek köszönhetően a készülék hal- és energiatakarékosan működtethető
- Ventilátora 3-fokozatban üzemeltethető, a hűtési üzemhez nem igényel hűtőközeget
- Minden alkotóelem a karbantartáshoz könnyen hozzáférhető
- A Vaillant hőszivattyúhoz kapcsolódó szabályozási megoldásokkal is kombinálható
- Szériatartozék a vezeték nélküli távirányító, de igény esetén opcionális (vezetékes bekötést igénylő) távkapcsolóval üzemeltethető
- Időzített be/kikapcsolás és Eco üzemmód, valamint On/Off sor-kapocs
- Integrált kondenzvízszivattyú

A termék felszereltsége

- Álmennyezetbe szerelhető kazettás készülék (a külső maszk külön rendelendő)
- 3-utas váltószelep beépítésére előkészítve
- 360°-os légtérelés, beállítható a légáramlás iránya
- Digitális kijelző és beépített porszűrő

Szállítási terjedelem

- aroVAIR VA 1-xxx KN kazettás fan-coil
- A felszereléshez szükséges segédanyagok csomagja
- Kondenzvíz elvezetőcső
- Távirányító (falra szerelhető tartóval)
- Kezelési- és szerelési útmutató

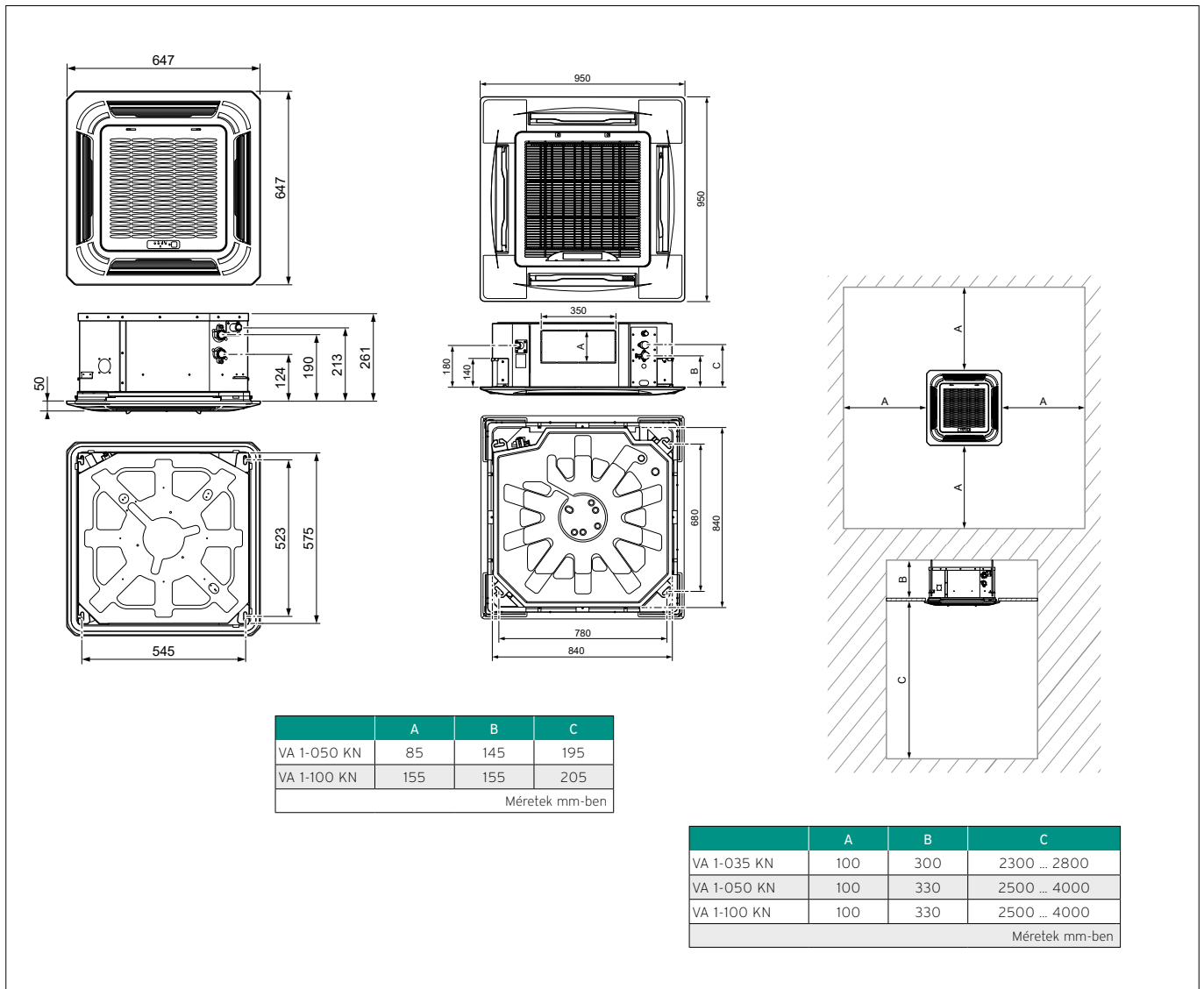
Megnevezés	VA 1-035 KN	VA 1-050 KN	VA 1-100 KN
	VA 1-035 NKP	VA 1-050-100 NKP	
Rendelési szám	0010022142	0010022143	0010022144
Rendelési szám (külső maszk)	0010022417	0010022418	
Nettó listaár	lásd: www.vaillant.hu		

További opcionális tartozékok a 234. oldalon

Műszaki adatok	Mértékegység	VA 1-035 KN	VA 1-050 KN	VA 1-100 KN
A levegő térfogatárama (max/közepes/min)	m ³ /óra	719/561/448	1229/1020/810	1871/1415/1198
Hűtési teljesítmény (max/közepes/min)	kW	3,96/3,26/2,76	6,12/5,45/4,60	11,19/8,82/7,48
Érezhető hűtési teljesítmény	kW	3,20	5,18	9,04
Látens hűtési teljesítmény	kW	0,76	0,94	2,15
Névleges folyadék-térfogatáram	l/óra	700	1100	1960
Belső nyomásvesztés	kPa	11,48	21,30	36,6
Fűtési teljesítmény (max/közepes/min)	kW	4,63/3,79/3,15	7,53/6,53/5,43	12,77/10,08/8,68
Belső nyomásvesztés	kPa	9,2	30,0	49,2
Elektromos teljesítményfelvétel	W	27,0	50,0	124,0
A ventilátor motorja	db	1 DC motor	1 DC motor	1 DC motor
A ventilátorok száma	db	1	1	1
Befoglaló méretek (Szé x Ma x Mé) - test	mm	575x261x575	840x230x840	840x300x840
Befoglaló méretek (Szé x Ma x Mé) - maszk	mm	647x 50x647	950x45x950	950x45x950
Nettó tömeg	kg	19,0	29,0	35,5
Zajszint (max/közepes/min)	dB(A)	42/36/30	44/40/34	49/43/39
Legnagyobb üzemi nyomás	MPa	1,6	1,6	1,6
Bekötések csatlakozó mérete	R 3/4			
Kondenzvíz elvezetőcső külső átmérője	mm	Ø25	Ø25	Ø25

Befoglaló méretek és a minimális oldaltávolságok

aroVAIR VA 1-035 KN ... VA 1-100 KN



Ventilátoros konvektorok

aroVAIR VA 2-015 ... 2-070 CN



Főbb jellemzők

- Fűtési és hűtési üzemre alkalmas, 2-csöves parapetes fan-coil
- Inverteres DC motor, amelynek köszönhetően a készülék halkan és energiatakarékosan működtethető
- Ventilátora 7-fokozatban üzemeltethető, a hűtési üzemhez nem igényel hűtőközeget
- Minden alkotóelem a karbantartáshoz könnyen hozzáférhető
- A Vaillant hőszivattyúkhöz kapcsolódó szabályozási megoldásokkal is kombinálható
- Falra és mennyezetre is felszerelhető

A termék felszereltsége

- 3-utas váltószelep beépítésére előkészítve
- Beépített porszűrőt tartalmaz
- Inverteres DC motor
- Rejtett foglalat a beépíthető programóra (VA 2-WC C) számára

Szállítási terjedelem

- aroVAIR VA 2-xxx CN parapetes fan-coil
- Kezelési- és szerelési útmutató

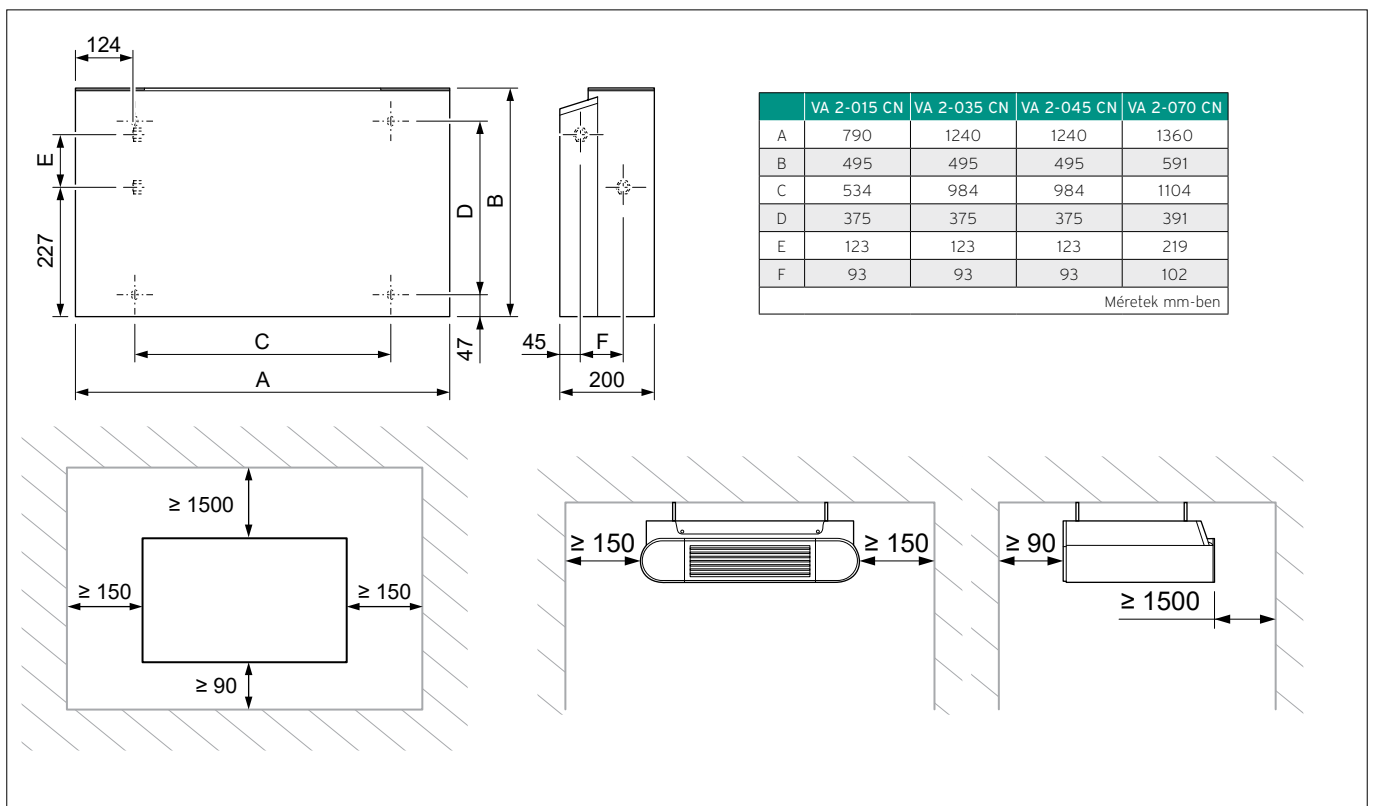
Megnevezés	VA 2-015 CN	VA 2-035 CN	VA 2-045 CN	VA 2-070 CN
Rendelési szám	0010035091	0010035092	0010035093	0010035094
Nettó listaár	lásd: www.vaillant.hu			

Műszaki adatok	Mértékegység	VA 2-015 CN	VA 2-035 CN	VA 2-045 CN	VA 2-070 CN
A levegő térfogatárama (max/közepes/min)	m ³ /óra	255/170/150	595/470/340	790/580/410	1360/1015/685
Hűtési teljesítmény (max/köz/min)	kW	1,50/1,06/0,92	3,50/2,89/2,22	4,30/3,48/2,71	7,35/6,12/4,57
Érezhető hűtési teljesítmény	kW	1,14	2,65	3,25	5,87
Látens hűtési teljesítmény	kW	0,36	0,85	1,05	1,48
Névleges folyadék-térfogatáram	l/óra	310/210/180	610/510/400	770/730/620	1280/1100/810
Belső nyomásveszteség	kPa	15,1/7,63/5,84	35,1/24,4/14,8	54,2/36,2/22,8	44,1/33,7/19,4
Fűtési teljesítmény (max/közepes/min)	kW	1,57/1,07/0,92	3,50/2,87/2,19	4,30/3,43/2,60	8,05/6,46/4,71
Belső nyomásveszteség	kPa	15,1/7,63/5,84	35,1/24,4/14,8	54,3/38,9/22,3	46,9/31,9/18,2

Műszaki adatok	Mértékegység	VA 2-015 CN	VA 2-035 CN	VA 2-045 CN	VA 2-070 CN
Elektromos teljesítményfelvétel A ventilátor motorja A ventilátorok száma	W db db	15/9/8 1 DC motor 1	26/17/10 1 DC motor 2	50/25/14 1 DC motor 2	113/53/22 1 DC motor 3
Befoglaló méretek (Szé x Ma x Mé) Nettó tömeg Zajszint (max/közepes/min)	mm kg dB(A)	790x495x200 18 47/37/34	1240x495x200 23,5 52/45/37	1240x495x200 25,5 59/52/43	1360x591x200 32,5 64/58/49
Legnagyobb üzemi nyomás Bekötések csatlakozó mérete Kondenzvíz elvezetőcső külső átmérője	MPa mm	1,6 R 3/4 Ø18,5	1,6 R 3/4 Ø18,5	1,6 R 3/4 Ø18,5	1,6 R 3/4 Ø18,5

Befoglaló méretek és a minimális oldaltávolságok

aroVAIR VA 2-015 CN ... VA 2-070 CN



Tartozék	Megnevezés	Cikkszám
	VA 2-3WV C (3-utas szelepkészlet konzolos készülékhez: 1,5 - 4,5 kW) 3-utas szelepkészlet, csatlakozó-csővel együtt. A szett tartalma: 3-utas motoros szelep; bekötőcsövek; tömítések; telepítési utasítás.	0010035095
	VA 2-3WV 070C (3-utas szelepkészlet 7 kW-os konzolos készülékhez) 3-utas szelepkészlet, csatlakozó-csővel együtt. A szett tartalma: 3-utas motoros szelep; bekötőcsövek; tömítések; telepítési utasítás.	0010035910

További opcionális tartozékok a 234. oldalon

Ventilátoros konvektorok

aroVAIR VA 1-020 ... 1-110 DN



Főbb jellemzők

- Fűtési és hűtési üzemre alkalmas, 2-csöves légcsatornázható fan-coil
- Inverteres DC motor, amelynek köszönhetően a készülék halkan és energiatakarékosan működtethető
- Többféle nyomástartományban használható, a hűtési üzemhez nem igényel hűtőközeget
- Minden alkotóelem a karbantartáshoz könnyen hozzáférhető
- A Vaillant hőszivattyúkhöz kapcsolódó szabályozási megoldásokkal is kombinálható
- Mennyezetre közvetlenül felszerelhető

A termék felszereltsége

- 3-utas váltószelep beépítésére előkészítve
- Beépített porszűrőt tartalmaz
- Inverteres DC motor

Szállítási terjedelem

- aroVAIR VA 1-xxx DN légcsatornázható fan-coil
- Széles cseptálca
- Kezelési- és szerelési útmutató

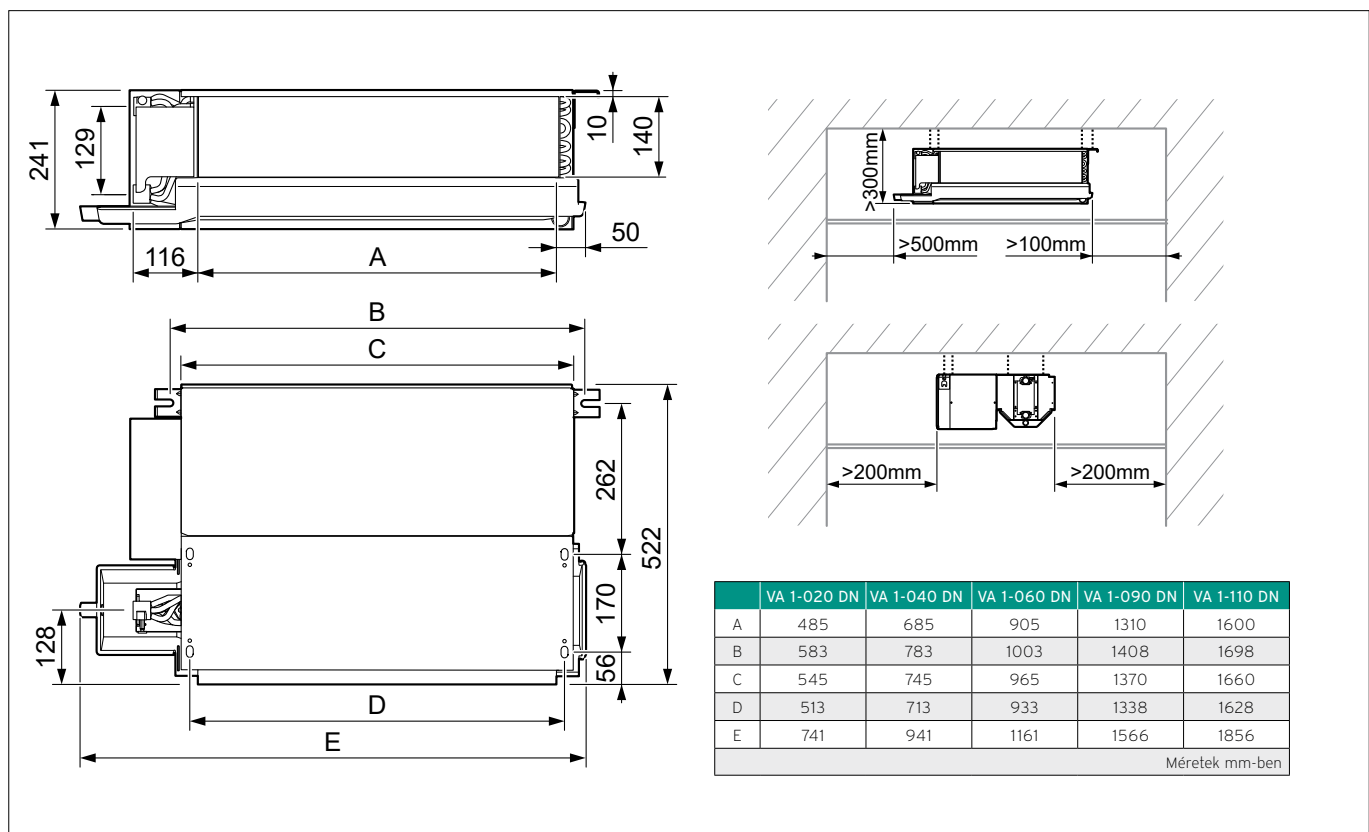
Megnevezés	VA 1-020 DN	VA 1-040 DN	VA 1-060 DN	VA 1-090 DN	VA 1-110 DN
Rendelési szám	0010022145	0010022146	0010022147	0010022148	0010022149
Nettó listaár	lásd: www.vaillant.hu				

Műszaki adatok	Mértékegység	VA 1-020 DN	VA 1-040 DN	VA 1-060 DN	VA 1-090 DN	VA 1-110 DN
A levegő térfogatárama (max/közepes/min)	m ³ /óra	411/273/205	734/564/389	1022/760/544	1824/1332/906	2134/1581/1083
Hűtési teljesítmény (max/közepes/min)	kW	2,35/1,72/1,32	3,99/3,26/2,5	5,85/4,82/3,78	8,96/7,37/5,66	10,79/8,86/6,79
Érezhető hűtési teljesítmény	kW	1,75	3,10	4,49	7,33	8,84
Látens hűtési teljesítmény	kW	0,60	0,89	1,36	1,63	1,95
Névleges folyadék-térfogatáram	l/óra	430	690	1050	1590	1930
Belső nyomásvesztés	kPa	13,6	13	31,4	24,1	26,3

Műszaki adatok	Mértékegység	VA 1-020 DN	VA 1-040 DN	VA 1-060 DN	VA 1-090 DN	VA 1-110 DN
Fűtési teljesítmény (max/közepes/ min) Belső nyomásvesztés	kW kPa	2,68/1,99/1,42 12,6	4,7/3,85/2,77 13	6,62/5,38/4,00 31,7	10,74/8,55/6,35 28,3	12,62/10,15/7,5 29,4
Elektromos teljesítményfelvétel A ventilátor motorja A ventilátorok száma	W db db	16 1 DC motor 1	28 1 DC motor 2	45 1 DC motor 2	90 2 DC motor 4	110 2 DC motor 4
Befoglaló méretek (Szé x Mé x Ma) Nettó tömeg Zajszint (max/közepes/min) 0 Pa	mm kg dB(A)	714x241x522 16,7 38,1/28,4/ 23,4	941x241x522 21,0 38,4/32,2/ 24,0	1161x241x522 23,7 46,1/39,0/ 30,3	1566x241x522 34,7 47,8/40,7/ 30,7	1856x241x522 39,2 48,9/41,8/ 31,7
12 Pa	dB(A)	36,8/26,0/ 21,8	37,0/30,8/ 23,8	45,0/37,9/ 29,3	46,9/39,4/ 29,5	47,4/40,5/ 30,5
30 Pa	dB(A)	41,7/32,5/ 24,9	43,1/36,1/ 27,7	47,7/39,8/ 30,7	46,9/39,4/ 30,7	49,4/41,8/ 33,5
50Pa	dB(A)	43,7/34,2/ 25,4	46,1/39,0/ 31,5	49,3/41,8/ 32,8	48,9/41,7/ 33,1	52,3/44,8/ 37,3
Legnagyobb üzemi nyomás Bekötések csatlakozó mérete Kondenzvíz elvez. cső külső átmérője	MPa mm	1,6 R 3/4 24	1,6 R 3/4 24	1,6 R 3/4 24	1,6 R 3/4 24	1,6 R 3/4 24

Befoglaló méretek és a minimális oldaltávolságok

aroVAIR VA 1-020 ... 1-110 DN



Tartozék	Megnevezés	Cikkszám
	VA 2-3WV D (3-utas szelepkészlet légcSATORNÁZHATÓ egységekhez) 3-utas szelepkészlet, csatlakozó-csövekkel együtt. A szett tartalma: 3-utas motoros szelep; bekötőcsövek; tömítések; fittingek és telepítési utasítás.	0010035310

További opcionális fan-coil tartozékok

Tartozék	Megnevezés	Cikkszám
	VA 2-3WV 035K (3-utas szelepkészlet; kazettás egységhez (3.5 kW)) 3-utas szelepkészlet, csatlakozó-csövekkel együtt. A szett tartalma: 3-utas motoros szelep; bekötőcsövek; tömítések; telepítési utasítás.	0010035308
	VA 2-3WV 5-10K (3-utas szelepkészlet; kazettás egységhez (5/10 kW)) 3-utas szelepkészlet, csatlakozó-csövekkel együtt. A szett tartalma: 3-utas motoros szelep; bekötőcsövek; tömítések; fittingek és telepítési utasítás.	0010035309
	VA 1-WC WK vezetékes szabályozó Magas fali és mennyezeti aroVAIR fan-coil egységekhez alkalmazható fali digitális hőfokszabályozó. A programozás gombjai: hőmérséklet-beállítás növelése vagy csökkentése; beltéri egység főkapcsoló; üzemmód-választó gomb (Auto/hűtés/szárítás/fűtés vagy szellőzés); ventilátor fordulatszám beállítás (Auto/alacsony/közepes vagy magas). A helyiség hőmérséklet-érzékelés áthelyezése a fali hőfokszabályozóra; szűrőtisztítási emlékeztető ikon (automatikus megjelenítés a kijelzőn); pontos idő kijelzés; legyezési funkció aktiválás; csendes működési mód beállítás; billentyűzár.	0020244354
	VAZ-035-G1 Opcionális cseppfalca a 3.5 kW-os kazettás készülék számára.	0010035306
	VAZ-100-G1 Opcionális cseppfalca az 5 & 10 kW-os kazettás készülékek számára.	0010035307
	VA 2-WC C (programozható szabályozó konzolos készülékhez) Vezetékes szabályozó a parapetes aroVAIR készülékek számára. Főbb jellemzői: hűtés/fűtés/szárítás vagy Auto üzemmód beállítási lehetőség; ventilátor-fordulatszám választás (7 sebesség vagy automatikus); kívánt hőmérséklet beállítása (17°C és 30°C között); egység- és háttérvilágítás be-/kikapcsolás.	0010035096
	VA 2-WC D (opcionális (vezetékes) programozható szabályozóegység) Konzolos és légcsatornázható aroVAIR fan-coil egységekhez alkalmazható fali digitális hőfokszabályozó. A programozás gombjai: hőmérséklet-beállítás növelése vagy csökkentése; beltéri egység főkapcsoló; üzemmód-választó gomb (Auto/hűtés/szárítás/fűtés vagy szellőzés); ventilátor-fordulatszám beállítás (Auto/ alacsony/közepes vagy magas).	0010045959
	VA 1-WC DC (opcionális (vezetékes) analóg szabályozóegység) Konzolos és légcsatornázható aroVAIR fan-coil egységekhez alkalmazható analóg hőfokszabályozó. Beállítási lehetőségek: ventilátor sebességi fokozat; kívánt hőmérséklet; üzemmód-választó kapcsoló (fűtés/hűtés/KI).	0020244359
	VAZ-015-070-F1 (lábazat konzolos készülékhez) aroVAIR VA 2-xxx CN konzolos fan-coil egységekhez alkalmazható opcionális lábazat (2 db/készlet)	0010035730

• multiMATIC • sensoCOMFORT • auroMATIC • sensoHOME

Szabályozók



Időjárás-követő szabályozás

multiMATIC 700/6



A termék felszereltsége

- Adaptív fűtési jelleggörbe
- Hibrid rendszerek integrált vezérlése
- Helyiséghőmérséklet-visszacsatolás az előremenő hőmérséklet illesztéséhez
- Heti program
- Időprogram a fűtési körök, a tároló-töltés és a cirkulációs kör számára
- Szabadság program
- Gyorsszellőztetés funkció
- Party funkció
- Egyszeri tároló-töltés az időprogramozáson kívül
- Termikus fertőtlenítés (heti időprogram alapján)
- Legionellák elleni védelem bivalens tárolók esetén
- Padlószárítási funkció

Alkalmazási lehetőségek

- A VR 70 keverő- és szolármodullal szolár szabályozóként is használható (1 direkt/kevert fűtőkör)
- A VR 71 keverő- és szolármodullal szolár szabályozóként is használható (3 kevert fűtőkör)

Főbb jellemzők

- Magyarozó szövegekkel ellátott időjárás-követő szabályozó eBUS-sorkapoccsal
- Applikáció bázisú (Android és iOS) kényelmes kezelés (csak a myVAILLANT connect átjáróval lehetséges)
- Előismeretek nélküli intuitív beállíthatóság
- Extra széles, háttérvilágított szöveges kijelző
- Installációs asszisztenssel támogatott gyors beüzemelés
- Grafikus szolárhozam-kijelzés (VR 70 vagy VR 71 modullal együtt), az auroFLOW VMS 70 szolárállomás támogatása
- Grafikus környezetihozam és áramfogyasztás-kijelzés
- Kiegészítőmodul nélkül csak melegvíz-készítésre (tároló-töltés) és egy szabályozatlan fűtési körre használható
- A VR 70 és VR 71 modullal modulárisan bővíthető
- triVAI funkció (a leghatékonyabb hőtermelés kiválasztása; gáz-/áramköltség-összehasonlítás)
- 7 db, eBUS-kommunikációra képes, azonos működésű és teljesítményű gázüzemű hőtermelő kaszkádkapcsolása
- 7 db, azonos működésű és teljesítményű hőszivattyú (flexo- vagy aroTHERM) kaszkádkapcsolása, további egy (eBUS-kommunikációra képes) rásegítő fűtőkészülék bekötésével

- Egészen 9 db szabályozott fűtési/hűtési körig alkalmazható (1 db VR 71 és max. 3 db VR 70 modullal)
- A VR 91 távvezérlővel bővíthető egy fűtési kör távkapcsolására (legfeljebb 8 db egy rendszeren belül)
- Egyetlen szabályozó használható az eBUS-kommunikáción alapuló szellőztetésre, a megújuló energiákhoz, valamint a hagyományos fűtésteknológiához

Szállítási terjedelem

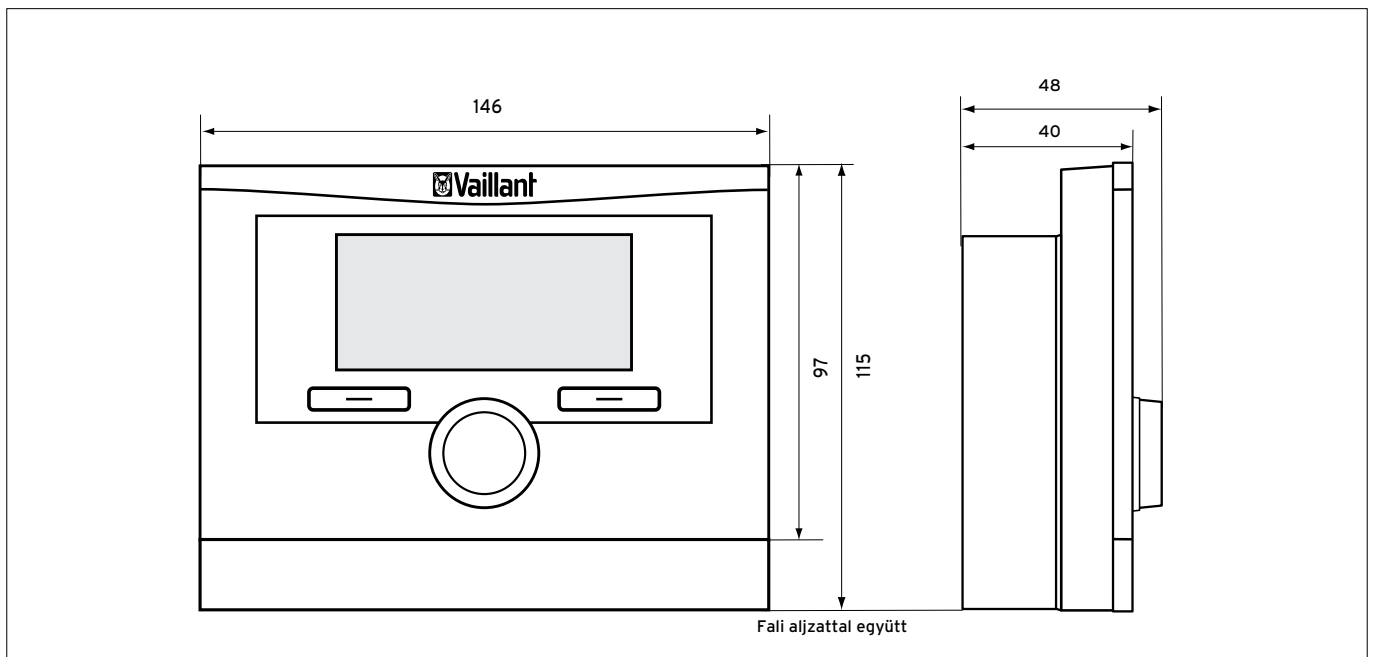
- multiMATIC 700 időjárás-követő fűtésszabályozó
- Fali aljzat
- Külsőhőfok-érzékelő (VRC 693)
- Hárompólusú tűs csatlakozó
- Kezelési- és szerelési útmutató
- Rögzítőanyagok csomagja

Megnevezés	multiMATIC 700/6
Rendelési szám	0020171319
Nettó listaár	lásd: www.vaillant.hu

Megnevezés	Mérték-egység	multiMATIC 700/6
Üzemi feszültség		24 V a készülék eBUS-sorkapcsán keresztül
Csatlakozóvezeték Maximális érzékelő-vezeték hosszúság Legnagyobb buszvezeték hosszúság	mm ² m m	0,75 ... 1,5 50 300
Elektromos védelmi osztály A szabályozókészülék védelmi osztálya		IP 20 III
A készülék befoglaló méretei: Magasság Szélesség Mélység	mm mm mm	97 / 115 146 48
A szabályozó ErP szerinti besorolása		VI

Befoglaló méretek

multiMATIC 700/6



Tudnivaló!

Padlófűtés esetén kiegészítésként egy VRC 9642 határolótermosztát szükséges a padlófűtési kör számára.

Időjárás-követő szabályozás

sensoCOMFORT VRC 720/3



Főbb jellemzők

- eBUS-kommunikációra képes időjárás-követő szabályozó, grafikus TFT-kijelzővel
- Applikáció bázisú (Android és iOS) kényelmes kezelés (csak a myVAILLANT connect átjáróval lehetséges)
- Előismeretek nélküli intuitív beállítás, érintőgombos kezelőelemekkel
- Vezetett kérdésekkel és installációs asszisztenssel támogatott gyors beüzemelés és rendszerkonfiguráció
- Kiegészítőmodul nélkül csak melegvíz-készítésre (tároló-töltés) és egy szabályozatlan fűtési körre használható
- A VR 70 és VR 71 egységekkel modulárisan bővíthető
- triVAI funkció (a leghatékonyabb hőtermelés kiválasztása; gáz-/áramköltség-összehasonlítás)
- Páratartalom szabályozás az aroTHERM (monoblokk és split); flexoTHERM VWF ..7/4; flexoCOMPACT VWF ..8/4 hőszivattyúkkal a hűtési üzem alatti párakicsapódás ellen
- Integrált vezérlés a Vaillant recoVAIR központi lakásszellőztető rendszerek működtetésére
- Hibrid rendszerek integrált vezérlése
- Egészen 7 db, gázüzemű és eBUS-kommunikációra képes (azonos típusú és teljesítményű) hőtermelő kaszkádkapcsolása lehetséges fűtésre, illetve melegvíz-készítésre
- Egészen 7 db, aroTHERM vagy flexoTHERM (azonos típusú és teljesítményű) hőszivattyú kaszkádkapcsolása lehetséges fűtésre, hűtésre, illetve melegvíz-készítésre. Kiegészítésként 1 db, eBUS-kommunikációra képes hőtermelő köthető rásegítő fűtőkészüléként be

Alkalmazási lehetőségek

- Elsődleges bővítmódként a VR 71 egységet célszerű használni
- A VR 71 keverő- és szolármodullal szolár szabályozóként is használható (három (kevert) fűtési körig).
- 1 db VR 71 és maximum 3 db VR 70 modul kaszkádkapcsolásával akár 9 kevert körből álló fűtési rendszerek vezérlése is lehetséges
- Az összes, eBUS-kommunikációra képes Vaillant fűtőkészülékkel kompatibilis
- A recoVAIR központi lakásszellőztető-készülék és egy hibrid kialakítás esetén egy VR 32/3 buszcsatló szükséges
- eBUS-kommunikációra alkalmas gázkészülékek és flexoTHERM hőszivattyúk kaszkádkapcsolásakor a 2. hőtermelőtől kezdve egy-egy VR 32/3 kártya szükséges mindegyik készülékbe
- aroTHERM hőszivattyúk kaszkádkapcsolásánál a 2. hőtermelőtől kezdve egy-egy VR 32 B szükséges mindegyik készülékhez
- Új funkciók a VRC 720/3 típusnál: néhány gyári paraméter módosítása, HMV-üzem alternatív pont, EVU-státusz, stb.

Megnevezés	sensoCOMFORT VRC 720/3
Rendelési szám	0020260915
Nettó listaár	lásd: www.vaillant.hu

Megnevezés	Mértékegység	sensoCOMFORT VRC 720/3
Üzemi feszültség	W	24 V a készülék eBUS-sorkapcsán keresztül
Csatlakozóvezeték Max. érzékelővezeték hosszúság Max. buszvezeték hosszúság	mm ² m m	0,75 ... 1,5 50 300
Védelmi osztály A szabályozókészülék védelmi osztálya		IP 20 III
A készülék befoglaló méretei: Magasság Szélesség Mélység	mm mm mm	109 175 26
A szabályozó ErP szerinti besorolása		VI

A termék felszereltsége

- Adaptív fűtési jelleggörbe
- Helyiség hőmérséklet-visszacsatolás az előremenő hőmérséklet illesztéséhez
- Heti programtervező a fűtési körök, a tároló-töltő és a cirkulációs kör számára
- Távolléti funkció
- Szellőztetési funkció
- Termikus fertőtlenítés
- Legionellák elleni védelem bivalens tárolók esetén
- Flexibilis padlószárítási funkció
- Szolár-, környezetihozam- és az áramfogyasztás kijelzése
- Képes az EEBUS kommunikációra is (VR 940f modul szükséges hozzá)

Szállítási terjedelem

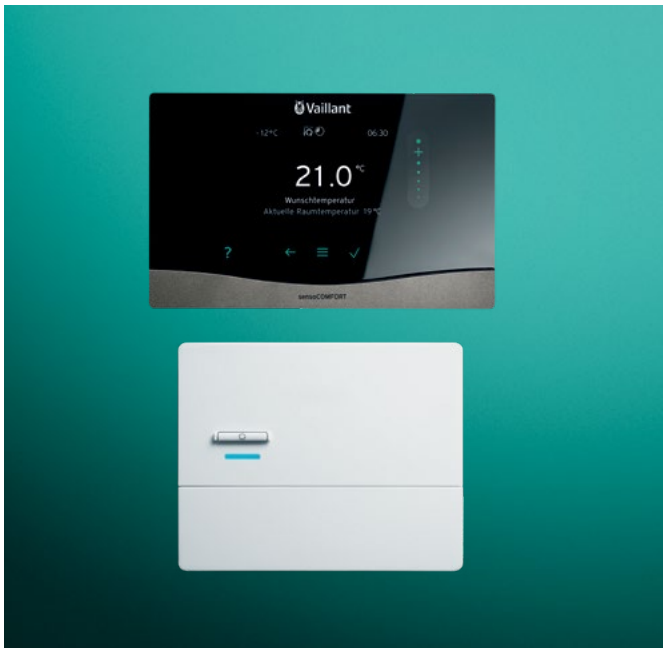
- sensoCOMFORT VRC 720/3 időjárás-követő fűtésszabályozó
- Fali aljzat
- Külső hőfok-érzékelő (VRC 693)
- Rögzítőanyagok csomagja
- Rövid használati utasítás
- Kezelési- és szerelési útmutató

Tudnivaló

Padlófűtés esetén kiegészítésként egy VRC 9642 határolótermosztát szükséges a padlófűtési kör számára.

Időjárás-követő szabályozás

sensoCOMFORT VRC 720f/3



Főbb jellemzők

- eBUS-kommunikációra képes, rádiófrekvenciás időjárás-követő szabályozó, grafikus TFT-kijelzővel
- Applikáció bázisú (Android és iOS) kényelmes kezelés (csak a myVAILLANT connect átjáróval lehetséges)
- Előismeretek nélküli intuitív beállítás, érintőgombos kezelőelemekkel
- Vezetett kérdésekkel és installációs asszisztenssel támogatott gyors beüzemelés és rendszerkonfiguráció
- Kiegészítőmodul nélkül csak melegvíz-készítésre (tároló-töltés) és egy szabályozatlan fűtési körre használható
- A VR 70 és VR 71 egységekkel modulárisan bővíthető
- triVAI funkció (a leghatékonyabb hőtermelés kiválasztása; gáz-/áramköltség-összehasonlítás)
- Páratartalom szabályozás az aroTHERM (monoblokk és split); flexoTHERM VWF ..7/4; flexoCOMPACT VWF ..8/4 hőszivattyúkkal a hűtési üzem alatti párakicsapódás ellen
- Integrált vezérlés a Vaillant recoVAIR központi lakásszellőztető rendszerek működtetésére
- Hibrid rendszerek integrált vezérlése
- Egészen 7 db, gázüzemű és eBUS-kommunikációra képes (azonos típusú és teljesítményű) hőtermelő kaszkádkapcsolása lehetséges fűtésre, illetve melegvíz-készítésre
- Egészen 7 db, aroTHERM vagy flexoTHERM (azonos típusú és teljesítményű) hőszivattyú kaszkádkapcsolása lehetséges fűtésre, hűtésre, illetve melegvíz-készítésre. Ezen kívül 1 db, eBUS-kommunikációra képes hőtermelő köthető rásegítő fűtőként be

Alkalmazási lehetőségek

- Elsődleges bővítmódként a VR 71 egységet célszerű használni
- A VR 71 keverő- és szolármodullal szolár szabályozóként is használható (három (kevert) fűtési körig).
- 1 db VR 71 és maximum 3 db VR 70 modul kaszkádkapcsolásával akár 9 kevert körből álló fűtési rendszerek vezérlése is lehetséges
- Az összes, eBUS-kommunikációra képes Vaillant fűtőkészülékkel kompatibilis
- A recoVAIR központi lakásszellőztető-készülék és egy hibrid kialakítás esetén egy VR 32/3 buszcsatló szükséges

- eBUS-kommunikációra alkalmas gázkészülékek és flexoTHERM hőszivattyúk kaszkádkapcsolásakor a 2. hőtermelőtől kezdve egy-egy VR 32/3 kártya szükséges mindegyik készülékbe
- aroTHERM hőszivattyúk kaszkád kapcsolása esetén a 2. hőtermelőtől kezdve egy-egy VR 32-B szükséges mindegyik készülékhez
- Új funkciók a VRC 720f/3 típusnál: néhány gyári paraméter módosítása, HMV-üzem alternatív pont, EVU-státusz, stb.

Megnevezés	sensoCOMFORT VRC 720f/3
Rendelési szám	0020260931
Nettó listaár	lásd: www.vaillant.hu

Megnevezés	Mérték-egység	Szabályozó	Rádiós vevő	Külső szenzor
Üzemi feszültség	W	4 x 1,5 V (AA)	24 V	Napelem útján
Védelmi osztály A szabályozókészülék védelmi osztálya		IP 20 III		IP 44 III
A készülék befoglaló méretei: Magasság Szélesség Mélyiség	mm mm mm	109 175 27	115 142,5 26	110 76 41
Max. megengedett üzemi hőmérséklet	°C	45	60	-40...+60
Adóteljesítmény	mW	< 25		
A szabályozó ErP szerinti besorolása		VI		

A termék felszereltsége

- Adaptív fűtési jelleggörbe
- Helyiség-hőmérséklet-visszacsatolás az előremenő hőmérséklet illesztéséhez
- Heti programtervező a fűtési körök, a tároló-töltő és a cirkulációs kör számára
- Távolléti funkció
- Szellőztetési funkció
- Termikus fertőtlenítés
- Legionellák elleni védelem bivalens tárolók esetén
- Flexibilis padlószárítási funkció
- Szolár-, környezetihozam- és az áramfogyasztás kijelzése
- Képes az EEBUS kommunikációra is (VR 940f modul szükséges hozzá)

Szállítási terjedelem


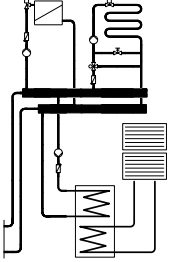

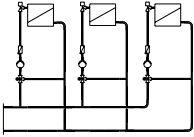


- sensoCOMFORT VRC 720f/3 időjárás-követő fűtésszabályozó
- Készüléktartó
- Rádiós vevőegység
- Vezetéknélküli külsőhőfok-szenzor (VR 20)
- Rögzítőanyagok csomagja
- Elem szett (4 x AA)
- Rövid használati utasítás
- Kezelési- és szerelési útmutató

Tudnivaló

Padlófűtés esetén kiegészítésként egy VRC 9642 határolótermosztát szükséges a padlófűtési kör számára.

Opcionális tartozékok

multiMATIC 700/x, sensoCOMFORT 720/x

Tartozék	Megnevezés	Cikkszám
 	<p>VR 70 keverő- és szolármodul Bővítés 1 + 1 kevert vagy egy direkt fűtési körré, adott esetben szolár melegvíz-készítéssel</p> <p>Különleges jellemzők</p> <ul style="list-style-type: none"> - Keverő- és szolármodul egy szolár melegvíz-készítő vagy egy fűtésrészegítő rendszer bekötéséhez, illetve egy kevert körré történő bővítéshez - eBUS-sorkapocs <p>Termékialakítás</p> <ul style="list-style-type: none"> - Keverő- és szolármodul - 2 db VR 10 standard érzékelő <p>Műszaki adatok:</p> <ul style="list-style-type: none"> - Üzemi feszültség: 230 V/50 Hz, 1/N/PE~ - Maximális törpefeszültség: 24 V - Maximális áramfelvétel: 4 A - Magasság/szélesség/sélység: 293/277/68 mm <p>Alkalmazási lehetőségek</p> <ul style="list-style-type: none"> - 1 x direkt fűtési kör - 1 x szabályozott fűtési kör - 1 x tároló-töltés melegvíz-készítéshez vagy összekötve a VPS pufferrel - 1 x szabályozott fűtési kör vagy - 2 zónaszabályozás - vagy 2 x kevert fűtési kör - esetleg külső zónamenedzsmen a VRC 700/6 vagy VRC 720(f)/3 szabályozóval együtt <p>Tudnivaló: Termikus szolárrendszerben történő használatnál egy VR 11 kollektorérezékelő szükséges</p>	0020184845
 	<p>VR 71 keverő- és szolármodul Bővítés egészen három kevert fűtési körig</p> <p>Különleges jellemzők</p> <ul style="list-style-type: none"> - A VR 71 keverőmodul 3 db kevert fűtési kör szabályozására képes - Lehetőség van 2 db VR 9x távkapcsoló készülék bekötésére - eBUS-sorkapocs - 8-as szabályozó osztály (ErP) is elérhető <p>Termékialakítás</p> <ul style="list-style-type: none"> - Keverőmodul - 4 db VR 10 standard és 1 db VR 11 kollektorérezékelő <p>Műszaki adatok:</p> <ul style="list-style-type: none"> - Üzemi feszültség: 230 V/50 Hz, 1/N/PE~ - Maximális törpefeszültség: 24 V - Maximális áramfelvétel: 4 A - Magasság/szélesség/mélység: 293/277/68 mm <p>Tudnivaló: csak a VRC 700/6 vagy VRC 720(f)/3 szabályozóval használható!</p>	0020184848
	<p>VR 91 távvezérlő Távvezérlő készülék egy fűtési zóna vagy egy fűtési kör működtetésére</p> <p>Tudnivaló: Csak a multiMATIC 700/6 szabályozóval használható!</p>	0020171336
	<p>VR 92 távvezérlő Távvezérlő készülék egy fűtési zóna vagy egy fűtési kör működtetésére (max. 4 darab).</p> <p>Tudnivaló: Csak a sensoCOMFORT 720/3 szabályozóval használható!</p>	0020260927

Tartozék	Megnevezés	Cikkszám
	<p>VR 92f rádiófrekvenciás távvezérlő Vezetéknélküli távvezérlő készülék egy fűtési zóna vagy egy fűtési kör működtetésére (max. 2 darab).</p> <p>Tudnivaló: Csak a sensoCOMFORT 720f/3 szabályozóval használható!</p>	0020260942
	<p>VR 32/3 moduláló eBUS-csatoló eBUS-kommunikációra képes hőtermelők kaszkádkapcsolására alkalmazható moduláló buszcsatoló, ahol a ProE rendszer segítségével könnyen és tévesztés nélkül 7 db készülék köthető egyetlen rendszerbe.</p> <p>Alkalmazási lehetőségek: A multiMATIC 700 vagy sensoCOMFORT 720(f) időjárás-követő rendszerszabályozók kiegészítő kártyájaként használható, eBUS-kommunikációra képes készülékeknél.</p> <p>Tudnivaló: A második hőtermelőtől kezdve minden egyes készülékbe 1 db buszcsatoló beépítése szükséges.</p>	0020139895
	<p>VR 32 B moduláló buszcsatoló aroTHERM hőszivattyúk kaszkádkapcsolása esetén használható fali modul multiMATIC 700 vagy sensoCOMFORT 720(f) szabályozókhoz.</p> <p>Tudnivaló: A 2. hőtermelőtől kezdve minden készülékhez egy VR 32 B modul szükséges.</p>	0020235465
	<p>VRC 9642 hőmérsékletátlóró termostát Feszítőrugóval rögzíthető, potenciálmentes kapcsolóval ellátott hőmérsékletátlóró termostát, amely a padlófűtési kör káros túlmelegedése ellen ad védelmet a fűtési előremenő ágon.</p> <p>Műszaki adatok:</p> <ul style="list-style-type: none"> - Hőmérséklet-beállítási tartomány: 20°C ... 90°C - Az ohmikus terhelés kapcsolóáram: 15 A, 250 V~ - Kapcsolóteljesítmény: 3,2 kW - Kapcsolási hőmérséklet-különbség: 5 K ... 10 K - Megengedett környezeti hőmérséklet: 80°C - Elektromos védelem: IP 40 - Magasság/szélesség/mélység: 115/50/60 mm 	009642
	<p>VR 40 multifunkciós kártya („2 a 7-ből”) A VR 40 multifunkciós modul az eBUS-kommunikációra képes hőtermelők elektromos egységébe építhető kiegészítő kártya, amely 7 funkció közül mindig 2 kimenet működtetésére képes egyszerre, ezek: cirkulációs szivattyú; külső fűtési szivattyú; tároló-töltő szivattyú; külső mágnesszelep; üzemállapot-/hiba-jelző lámpa; elszívóventilátor retesz; füstgázcsappantyú visszajelzés.</p> <p>Tudnivaló: Csak eBUS-kommunikációval rendelkező hőtermelők esetén alkalmazható.</p>	0020017744
	<p>VR 39 buszcsatoló kártya Bővítőmodul egy már meglévő, bidirekcionális 7-8-9 kapcsoléccal rendelkező Vaillant hőtermelő bekötéséhez eBUS-kommunikációra képes Vaillant szabályozóval. A terméket közvetlenül a fali hőtermelő elektromos kapcsolódobozában kell elhelyezni.</p> <p>Alkalmazási lehetőségek: Már meglévő, bidirekcionális (7-8-9) kapcsoléccel rendelkező Vaillant hőtermelő összekötése eBUS-szabályozóval.</p>	0020139898
	<p>ise smart connect KNX Vaillant eBUS-kommunikációra képes hőtermelők számára. Segítségével a Vaillant fűtési rendszer KNX-elven működő épületfelügyeleti rendszerbe integrálható.</p> <p>Tudnivaló: csak a multiMATIC 700/6 és a sensoCOMFORT 720(f)/3 időjárás-követő rendszerszabályozóval használható.</p>	S-0001-006

Szolár szabályozó

auroMATIC 570



Alkalmazási lehetőségek

- Különböző tárolótöltési üzemmódok (összesen 25 db hidraulikus séma, közöttük a már megismert auroMATIC 560/2 kapcsolások)
- Szolártermikus melegvíz-készítésre, fűtéstárségitésre és úszómedence fűtésre alkalmas szabályozó

Főbb jellemzők

- Grafikus bázisú, háttérvilágított kijelzővel és magyarázó szövegekkel ellátott színes képernyővel rendelkező differenciál (ΔT -szabályozás) vagy fix (állandóérték-tartás) hőmérséklet-szabályozó
- Tömegáram-mérő nélküli térfogatáram-mérés PWM-jel kiértékeléssel, grafikus szolárhozam-kijelzés
- Különleges előismeretek nélküli, intuitív kezelhetőség
- Nagyhatékonyságú szolár- és fűtési szivattyúk működtetési lehetősége
- Heti- és időprogram fűtési, tároló-töltő és cirkulációs körre, szabadság programmal
- Termikus fertőtlenítés (napi vagy heti idővezérléssel), valamint hatékony utántöltési funkció a várható szolárhozam figyelembe vétele mellett
- A be- és kimenetek szabad programozási lehetősége, illetve a mért értékek kijelzése, üzemóra számláló

Szállítási terjedelem

- auroMATIC VRS 570 szolár szabályozó
- Kollektorzékelő (VR 11), 2 db standard szenzor (VR 10)
- C1/C2 csatlakozókábel
- Kezelési- és szerelési útmutató

Tudnivaló!

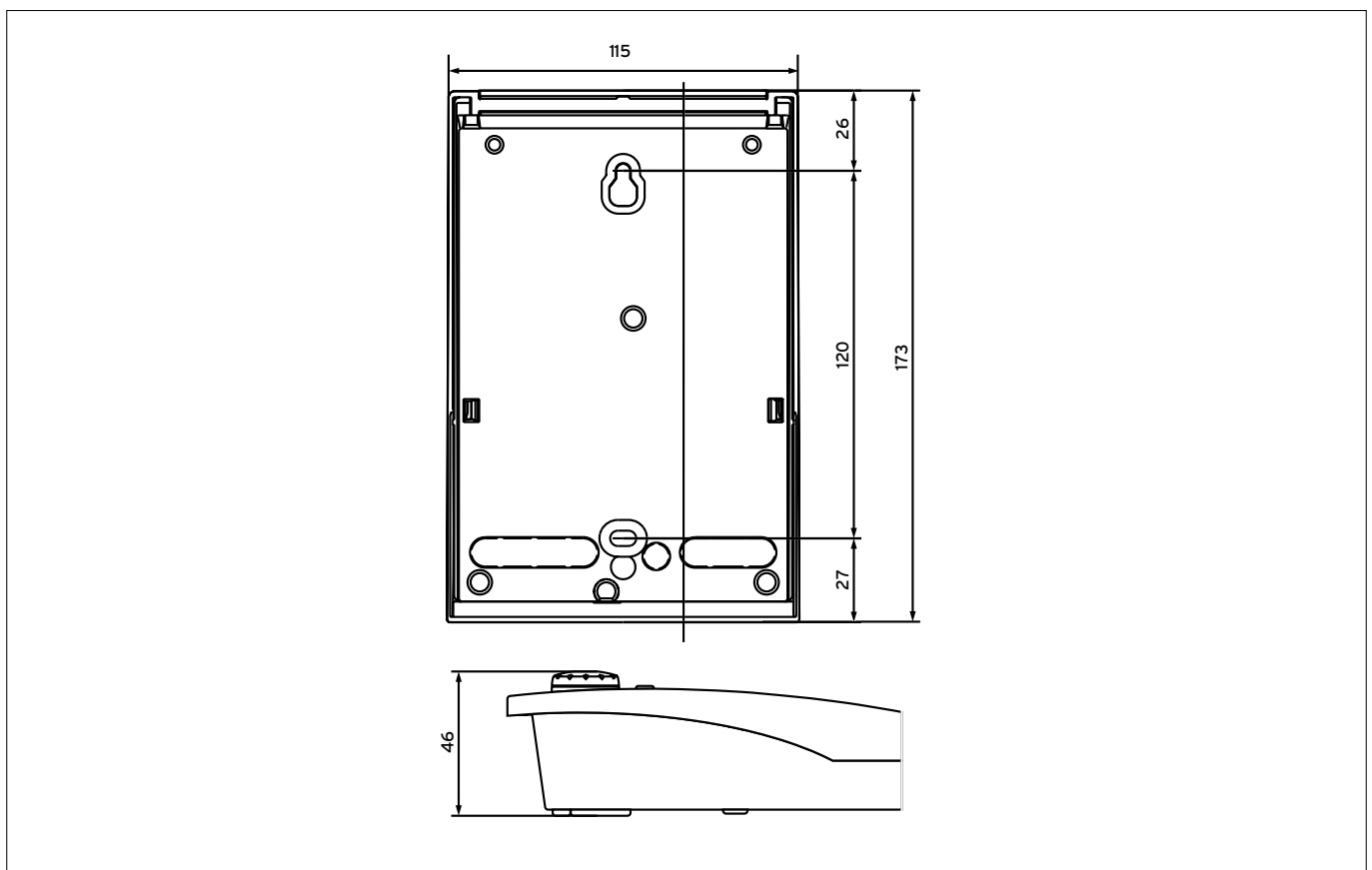
Nem használható az allSTOR/3 multifunkciós tartályokkal kialakított kombinációknál

Megnevezés	auroMATIC 570
Rendelési szám	0020203655
Nettó listaár	lásd: www.vaillant.hu



Megnevezés	Mérték-egység	auroMATIC 570
Üzemi feszültség Teljesítményfelvétel A kimeneti relék maximális terhelése	VA A	230V/50 Hz, 1/N/PE~ 4 2
Minimális vezeték keresztmetszet (230 V) Az érzékelő- és távvezérlő vezetékek minimális keresztmetszete a 230 V-os csatlakozóvezetéken kívül Maximális vezeték hosszúság	mm ² mm ² m	1,5 0,75 50
Elektromos védelmi osztály		IP 20
A készülék befoglaló méretei: Magasság Szélesség Mélység	mm mm mm	173 115 46

Befoglaló méretek

auroMATIC 570

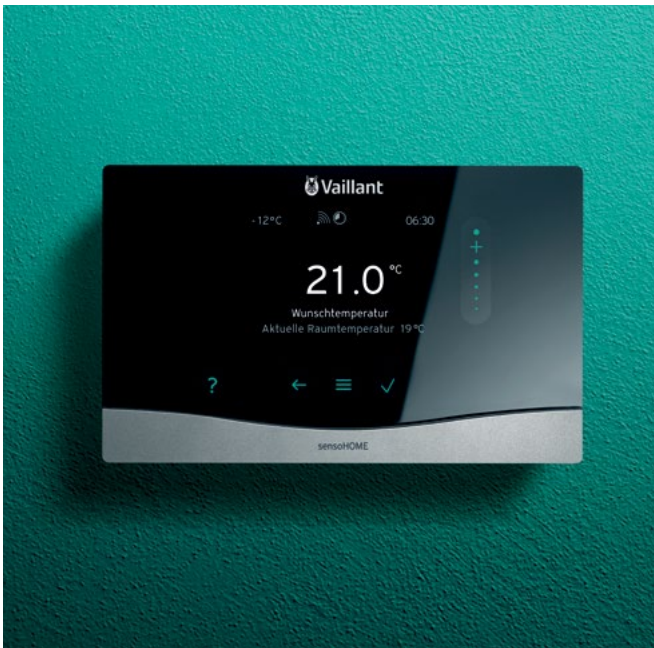


Opcionális tartozék

Tartozék	Megnevezés	Cikkszám
	VR 10 standard érzékelő Előremenő vagy merülő hőfokérzékelőként használható különböző Vaillant szabályozók (pl. multiMATIC 700 vagy sensoCOMFORT 720) alkalmazása esetén.	306787
	VR 11 kollektorhőmérséklet-érzékelő A szolár szabályozókhoz külön rendelhető tartozékként alkalmazható szenzor a második kollektormező vagy egy vegyestüzelésű kazán bekötésére.	306788

Helyiség hőmérséklet-szabályozó

sensoHOME VRT 380/2



Főbb jellemzők

- Helyiség hőmérséklet-szabályozó, amely külső hőfok-érzékelő bekötésével egykörös időjárás-követő szabályozóként is használható
- Grafikus TFT-kijelző érintőgombos kezelőelemekkel
- Komfortos vezérlés a myVAILLANT alkalmazás segítségével (Android és iOS operációs rendszerek alatt, amelyhez a myVAILLANT connect (VR 940f) modul is szükséges)
- Installációs asszisztenssel vezetett, gyors üzembehelyezés
- Időprogram asszisztens a rendszer üzemeltetője számára

Alkalmazási lehetőségek

- Bármilyen, buszkomunikációra képes Vaillant gázkészülékhez
- Kombinációban használati melegvíz-tárolóval
- Direkt fűtési körre (elsősorban kondenzációs üzemű hőtermelőkhöz, külső hőfok-szenzor bekötéssel)

Szállítási terjedelem

- sensoHOME VRT 380/2
- Fali aljzat
- Rögzítőanyagok csomagja
- Rövid használati utasítás
- Kezelési- és szerelési útmutató

A termék felszereltsége

- eBUS-sorkapocs
- Heti tervező a fűtés, meleg víz és cirkuláció számára
- Legionellák elleni védelem
- Távolléti funkció

Tudnivaló

Tápfeszültségellátás: 24V.

Időjárás-követő szabályozóként történő használat esetén külön kell megrendelni a vezetékes bekötést igénylő VRC 693 külső hőfok-érzékelőt (rendelési szám: 0020266791).

Megnevezés	sensoHOME VRT 380/2
Rendelési szám	0020260945
Nettó listaár	lásd: www.vaillant.hu

Helyiség hőmérséklet- szabályozó

sensoHOME VRT 380f/2



Főbb jellemzők

- Rádiófrekvenciás helyiség hőmérséklet-szabályozó, amely vezetékes külső hőfok-érzékelő bekötésével egykörös időjárás-követő szabályozóként is használható
- Grafikus TFT-kijelző érintőgombos kezelőelemekkel
- Komfortos vezérlés a myVAILLANT alkalmazás segítségével (Android és iOS operációs rendszerek alatt, amelyhez a myVAILLANT connect (VR 940f) modul is szükséges)
- Installációs asszisztenssel vezetett, gyors üzembehelyezés
- Időprogram asszisztens a rendszer üzemeltetője számára

Alkalmazási lehetőségek

- Bármilyen, buszkommunikációra képes Vaillant gázkészülékhez
- Kombinációban használatimelegvíz-tárolóval
- Direkt fűtési körre (elsősorban kondenzációs üzemű hőtermelőkhöz, külső hőfok-szenzor bekötéssel)

Szállítási terjedelem

- sensoHOME VRT 380f/2
- Készülék tartó
- Rádiós vevőegység
- Elem szett (4 x AA)
- Rögzítőanyagok csomagja
- Rövid használati utasítás
- Kezelési- és szerelési útmutató

A termék felszereltsége

- eBUS-sorkapocs
- Heti tervező a fűtés, meleg víz és cirkuláció számára
- Legionellák elleni védelem
- Távolléti funkció

Tudnivaló

Tápfeszültségellátás (vevő egység): 24V.
Időjárás-követő szabályozóként történő használat esetén külön kell megrendelni a vezetékes bekötést igénylő VRC 693 külső hőfok-érzékelőt (rendelési szám: 0020266791).

Megnevezés	sensoHOME VRT 380f/2
Rendelési szám	0020260955
Nettó listaár	lásd: www.vaillant.hu



Internetes átjáró mobileszközök számára

myVAILLANT connect (VR 940f)



Főbb jellemzők

- Szerszámokat nem igénylő telepítés az ecoTEC exclusive/1-7 & ecoTEC plus/1-5 készüléken
- Egyéb, eBUS-kommunikációra képes hőtermelők esetén falra szerelhető
- Ingyenes, applikáció-bázisú (myVAILLANT App) kezelés a multiMATIC VRC 700, sensoCOMFORT VRC 720 & 720f, sensoHOME VRT 380(f), sensoROOM pure (VRT 50/2) vagy sensoROOM (VRT 51f) szabályozók kiegészítőjeként
- SSL adattitkosítás, valamint a VDE által tanúsított adatbiztonság (tanúsítvány a biztonságos internet-kommunikációhoz)
- Gyors adatátvitel (csak 2,4 GHz-es WLAN-hálózaton)
- Wi-Fi (beépített WLAN chip)
- Apple HomeKit és Amazon Alexa kompatibilitás (hangvezérlési lehetőség bizonyos idegen nyelvek által)

Alkalmazási lehetőségek

- A standard verzió az eBUS-kommunikációra képes Vaillant hőtermelőkkel visszafelé egészen 2007-ig kompatibilis
- Kompatibilis Vaillant szabályozók: sensoROOM pure (VRT 50/2), multiMATIC (VRC 700/x), sensoCOMFORT (VRC 720(f)), sensoHOME (VRT 380(f))

Az applikáció funkciói:

- Üzemmodok és kívánt hőmérsékletek távparaméterezése
- Rendszerinformációk lekérdezése (rendszernyomás és hőmérsékletek)
- Áram-, gázfogyasztás, valamint (hőszivattyúk esetén) a környezeti hozam kijelzése. Az applikáción belüli funkciók folyamatosan bővülnek (a firmware-frissítések eredményeként)
- Apple Home kompatibilitás
- EEBus energiamenedzsment és okosotthon integráció (a későbbi szoftverfejlesztések során)

Szállítási terjedelem

- VR 940f internetmodul
- CIM kábel
- Hálózati adapter (csak a standard verzió)
- Kezelési- és szerelési útmutató






Tudnivaló!

Abban az esetben, ha a myVAILLANT connect (VR 940f) kommunikációs egységet vezeték nélküli sensoHOME (VRT 380f) vagy sensoCOMFORT (VRC 720f) rádiófrekvenciás vevőegységgel együtt kell ecoTEC exclusive/1-7, illetve ecoTEC plus/1-5 készüléken telepíteni („Plug & Play” szerelés), akkor külön kell megrendelni a „H” tartót (cikkszám: 0010048535)



Megnevezés	myVAILLANT connect (VR 940f)
Rendelési szám	0010038366
Nettó listaár	lásd: www.vaillant.hu

Megnevezés	Mértékegység	myVAILLANT connect (VR 940f)
Üzemi feszültség Maximális környezeti hőmérséklet	V °C	5...24 50
Elektromos védelmi osztály WLAN-rádiófrekvenciasáv	GHz	IP 21 2,4
A készülék befoglaló méretei: Magasság Szélesség Mélység	mm mm mm	96 122 36

Optionális tartozékok

Tartozék	Megnevezés	Cikkszám
	<p>sensoROOM (VRT 51f) Vezetéknélküli, modulációs üzemű helyiség-hőmérséklet-szabályozó integrált páratartalom-mérővel. A kívánt hőfok rövid idejű módosítása (Quick veto funkció) a forgatógomb segítségével.</p> <ul style="list-style-type: none"> - Megengedett környezeti hőmérséklet-tartomány: 0-35°C - Szükséges elemtípus: 2x 1.5 V LR03 <p>Különleges jellemzők:</p> <ul style="list-style-type: none"> - Programozás és üzemmód-beállítási lehetőség kizárólag az ingyenes myVAILLANT App segítségével - Épületen belüli erős árnyékolás esetén a VR 52 jelerősítő (0020242489) használható <p>Alkalmazási lehetőségek: eBUS-kommunikációra képes hőtermelők (gázkészülékek) esetén, de kizárólag csak a myVAILLANT connect (VR 940f) kommunikációs egységgel együtt.</p>	0010035748
	<p>VR 52 jelerősítő (a rádiós hatósugár kiterjesztésére) Védelmi osztály: IP 20 Üzemi feszültség: 230V/50 Hz Legnagyobb teljesítményfelvétel: 16 A Készenléti energiafogyasztás: <0,3 W Megengedett környezeti hőmérséklet: -10...35°C Magasság x szélesség x mélység: 70 x 70 x 39 mm Hatósugár szabadtérben: 400 m</p> <p>Főbb jellemzők Fali konnektorban elhelyezhető jelerősítő a rádiós hatósugár növeléshez (vételi frekvencia: 868 MHz).</p>	0020242489
	<p>VRA 42 tápfeszültségkártya eBUS és tápfeszültség-ellátó kártya kábelkészlettel együtt a myVAILLANT connect (VR 940f) modul számára. Részei: ecoTEC/5-x kapcsolódobozba beépíthető elektromos panel; kábelkorbács a myVAILLANT connect (VR 940f) internetes átjáró bekötéséhez; lapos szalagkábel a hőtermelő vezérlőpaneljére való rákötéshez (az X12-es ponton).</p> <p>Tudnivaló: alkalmazásához nem lehet foglalt a vezérlőpanel X12-es sorkapcsa.</p>	0010040289
	<p>H-tartó Erre az elemre akkor van szükség, ha a myVAILLANT connect (VR 940f) átjárót egy rádiófrekvenciás szabályozó vevőegységével együtt csatlakoztatjuk az új ecoTEC exclusive/1-7 vagy az ecoTEC plus/1-5 gázkészülék CIM portján.</p>	0010048535
	<p>eBUS-bekötőkábel (VR 940f) CIM csatlakozóval ellátott, 2,7 m hosszúságú bekötőkábel a myVAILLANT connect (VR 940f) internetes átjáró bekötéséhez ecoTEC exclusive/1-7 vagy az ecoTEC plus/1-5 gázkészülék alkalmazása esetén.</p>	0010035754

További opcionális tartozékok

Tartozék	Megnevezés	Cikkszám
	VR 33 (OpenTherm csatoló kártya) Kizárólag eBUS-sorkapoccsal ellátott Vaillant gázkészülékek OpenTherm protokoll szerint üzemelő, más gyártótól származó szabályozó bekötése esetén alkalmazható buszcsatoló kártya. Támogatott kompatibilitások: Communication Protocol Specification v2.3c vagy Application Functional Specification v1.1c	0020017895 vagy (8000020151)
	VR 34 moduláló buszcsatoló Külső vezérlő által kiadott 0...10 V-os bemeneti jel átkonvertálására alkalmas buszcsatoló kártya. Segítségével a hőtermelő számára kívánt előremenő fűtővízhőmérséklet vagy teljesítmény-moduláció adható meg, ezenkívül pedig lehetőség van az üzem- vagy hibaállapot kijelzésére is. Alkalmazási lehetőségek: Csak eBUS-kommunikációra képes hőtermelők esetén alkalmazható, azonban nem köthető be a Vaillant hőszivattyúkba.	0020017897
	VR 36 kiegészítő modul Ezt a bővítő kártyát abban az esetben kell használni, ha az ecoTEC .../5-x készüléket meglévő szabályozóval kell összekötni (bekötés a 3-4-5 kapocsléceken). A terméket közvetlenül a fali hőtermelő elektromos kapcsolódobozában kell elhelyezni. Szállítási terjedelem: - Csatoló kártya - Bekötőkábel Alkalmazási lehetőségek: Csak az ecoTEC .../5-x készülékek esetén már meglévő szabályozóhoz (csatlakozás a 3-4-5 kapocsléceken (230 V)).	0020117036
	VRC 693 külső hőfok-érzékelő Vezetékes bekötést igénylő külső hőfok-érzékelő. Ez a tartozék a VRC 7xx típusú időjárás-követő szabályozók gyári tartozéka, ellenben opcionálisan alkalmazható a sensoHOME VRT 380 és VRT 380f helyiség hőmérséklet-szabályozó esetén.	0020266791
	VRC 9535 típusú külső hőmérséklet-érzékelő Órajel érzékelésére alkalmas külső hőfok-érzékelő-szenzor, amelynek segítségével bizonyos Vaillant szabályozók utólag is alkalmassá tehetők a frankfurti adótorony órajelének vételére. Alkalmazási lehetőségek: - sensoHOME 380/2 és 380f/2 - multiMATIC 700/6 - sensoCOMFORT 720/3 és 720f/3	009535

• miniVED • electronicVED • atmoMAG • turboMAG plus

Átfolyós vízmelegítők



 **Vaillant** Otthonom kényelme

Elektromos (mini) átfolyós vízmelegítő

miniVED H 3/3 - miniVED H 6/3



Főbb jellemzők

- Nyomás alatt működő, hidraulikusan szabályozott (mini) átfolyós vízmelegítő (mosdó alá szerelhető)
- Hatékony, decentralis melegvíz-készítés a tároló rendszerű elektromos vízmelegítőkhöz képest akár 65% energia- és vízmennyiség megtakarítással
- Korlátozott mennyiségű gyors használatimelegvíz-készítés (főleg egyedi kézmosók melegvíz-ellátására alkalmas)





A termék felszereltsége

- Magas minőségű, sima felületű elektromos fűtőszál differenciálynomás-kapcsolóval és biztonsági hőmérsékletárolóval
- Vízmennyiség-takarékos perlátor
- A 3,5 kW-os készülék gyárilag tartalmazza az elektromos bekötővezetékét és a hálózati dugaszoló csatlakozót
- A 4,4 és 5,7 kW-os készülékek gyárilag tartalmazzák a csatlakozóvezetékét a közvetlen hálózati bekötésre
- UV-álló készülékburkolat (nem színeződik el később sem)

Szállítási terjedelem

- miniVED elektromos üzemű (nyomás alatt működő), átfolyó rendszerű vízmelegítő
- Vízmennyiség-takarékos perlátor
- Kezelési- és szerelési útmutató

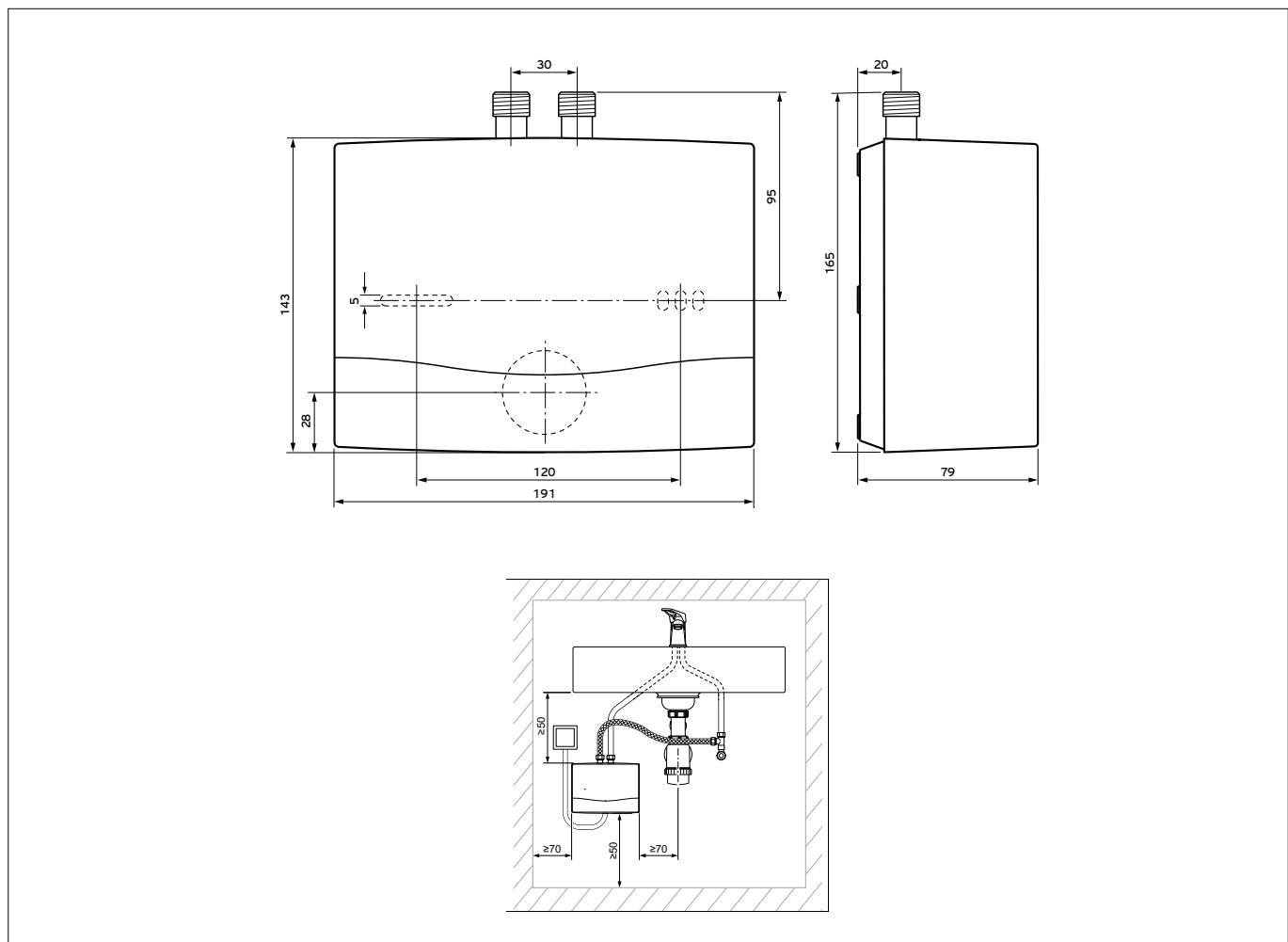
Megnevezés	VED H 3/3	VED H 4/3	VED H 6/3
Rendelési szám	0010044420	0010044421	0010044422
Nettó listaár	lásd: www.vaillant.hu		

Műszaki adatok	Mértékegység	VED H 3/3	VED H 4/3	VED H 6/3
Névleges teljesítmény	kW	3,5	4,4	5,7
Hálózati feszültség	V/Hz	230/50	230/50	230/50
Legnagyobb áramfelvétel	A	15,2	19,1	24,7
A csatlakozóvezeték szükséges keresztmetszete	mm ²	1,5	2,5	4,0
Védelmi osztály		IP 25	IP 25	IP 25
A melegvíz-készítés energiahatékonysági osztálya (A ⁺ - F)				
Szezonális energiahatékonyság - meleg víz	%	39	38	38
Deklarált csapolási profil		XXS	XXS	XXS
Megengedett maximális üzemi nyomás	bar	10	10	10
Teljesítményszabályozás		Hidraulikusan szabályozott		
Csapolható legnagyobb vízmennyiség ¹	l/p	2,0	2,5	3,2
Hidegvíz-csatlakozó		G 3/8	G 3/8	G 3/8
Melegvíz-csatlakozó		G 3/8	G 3/8	G 3/8
Magasság	mm	143	143	143
Szélesség	mm	191	191	191
Mélység	mm	79	79	79
Saját tömeg, kb.	kg	1,4	1,4	1,4

¹ A maximálisan csapolható vízmennyiség 25K hőmérséklet-emelkedésre vonatkozik

Befoglaló méretek és a csatlakozások elhelyezkedése

miniVED H 3/3 - miniVED H 6/3



Elektromos (mini) átfolyós vízmelegítő

miniVED H 3/3 N - miniVED H 6/3 N



Főbb jellemzők

- Nyomásmentes (szabadkifolyású), hidraulikusan szabályozott (mini) átfolyós vízmelegítő (mosdó alá szerelhető)
- Hatékony, decentrális melegvíz-készítés a tároló rendszerű elektromos vízmelegítőkhöz képest akár 65% energia- és vízmennyiség megtakarítással
- Korlátozott mennyiségű gyors használatimelegvíz-készítés (főleg egyedi kézmosók melegvíz-ellátására alkalmas).
- Működéséhez speciális csaptelepet igényel!





A termék felszereltsége

- Magas minőségű, sima felületű elektromos fűtőszál differenciálnyomás-kapcsolóval
- Vízmennyiség-takarékos perlátor
- A 3,5 kW-os készülék gyárilag tartalmazza az elektromos bekötővezetékét és a hálózati dugaszoló csatlakozót
- A 4,4 és 5,7 kW-os készülékek gyárilag tartalmazzák a csatlakozóvezetékét a közvetlen hálózati bekötésre
- UV-álló készülékburkolat (nem színeződik el később sem)

Szállítási terjedelem

- miniVED elektromos üzemű (szabadkifolyású), átfolyó rendszerű vízmelegítő
- Vízmennyiség-takarékos perlátor
- Kezelési- és szerelési útmutató

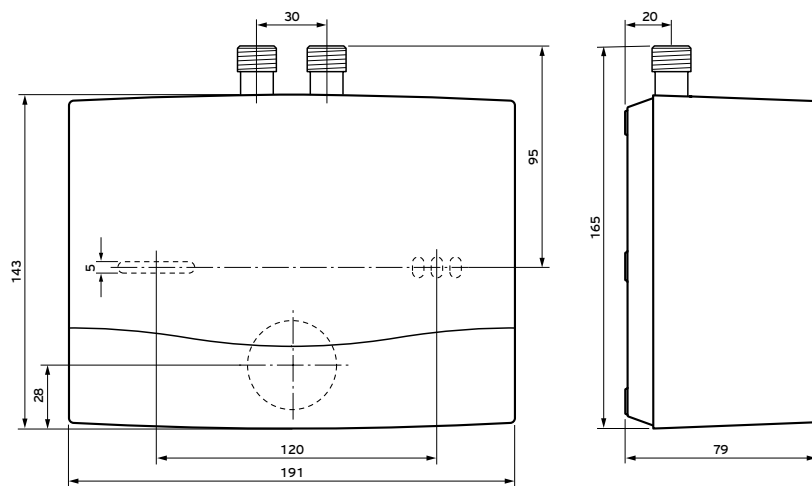
Megnevezés	VED H 3/3 N	VED H 4/3 N	VED H 6/3 N
Rendelési szám	0010044423	0010044424	0010044425
Nettó listaár	lásd: www.vaillant.hu		

Műszaki adatok	Mértékegység	VED H 3/3 N	VED H 4/3 N	VED H 6/3 N
Névleges teljesítmény	kW	3,5	4,4	5,7
Hálózati feszültség	V/Hz	230/50	230/50	230/50
Legnagyobb áramfelvétel	A	15,2	19,1	24,7
A csatlakozóvezeték szükséges keresztmetszete	mm ²	1,5	2,5	4,0
Védelmi osztály		IP 25	IP 25	IP 25
A melegvíz-készítés energiahatékonysági osztálya (A ⁺ - F)				
Szezonális energiahatékonyság - meleg víz	%	39	38	38
Deklarált csapolási profil		XXS	XXS	XXS
Teljesítményszabályozás		Hidraulikusan szabályozott		
Csapolható legnagyobb vízmennyiség ¹	l/p	2,0	2,5	3,2
Hidegvíz-csatlakozó		G 3/8	G 3/8	G 3/8
Melegvíz-csatlakozó		G 3/8	G 3/8	G 3/8
Magasság	mm	143	143	143
Szélesség	mm	191	191	191
Mélység	mm	79	79	79
Saját tömeg, kb.	kg	1,4	1,4	1,4

¹ A maximálisan csapolható vízmennyiség 25K hőmérséklet-emelkedésre vonatkozik

Befoglaló méretek és a csatlakozások elhelyezkedése

miniVED H 3/3 N - miniVED H 6/3 N



Elektromos (elektronikusan szabályozott) vízmelegítő

electronicVED plus VED E 18/8 ... 27/8 P INT



Főbb jellemzők

- Grafikus kijelzővel és magyarázó szöveges menüvel támogatott magas kezelési komfort
- Integrált fogyasztáskijelzés (EnergieMONITOR)
- Fokra pontos kifolyó melegvíz-hőmérséklet 20 és 55°C között (a teljesítménykorláton belül)
- Akár 30%-os energia- és vízmegtakarítás a hagyományos, hidraulikusan szabályozott átfolyó rendszerű elektromos vízmelegítőkhöz képest
- Nyelvbeállítási lehetőség és védőfunkciók (leforrázás elleni védelem, gyerekzár)






A termék felszereltsége

- Nagyméretű, grafikus kijelző magyarázó szöveggel és négygombos kezelőmenü
- Elektronikus teljesítményszabályozás
- PRO I telepítőrendszer (variálható elektromos bekötés, felhajtható alsó keret)
- Alkalmos műanyagcsöves rendszerekhez is (DIN 1988 és DIN 16892/16893 szerint)
- Energiamegtakarítási funkciók
- A freccsenő víz elleni védelem (IP 25) lehetővé teszi az 1-es védelmi zónában történő telepítést
- UV-álló készülékház

Szállítási terjedelem

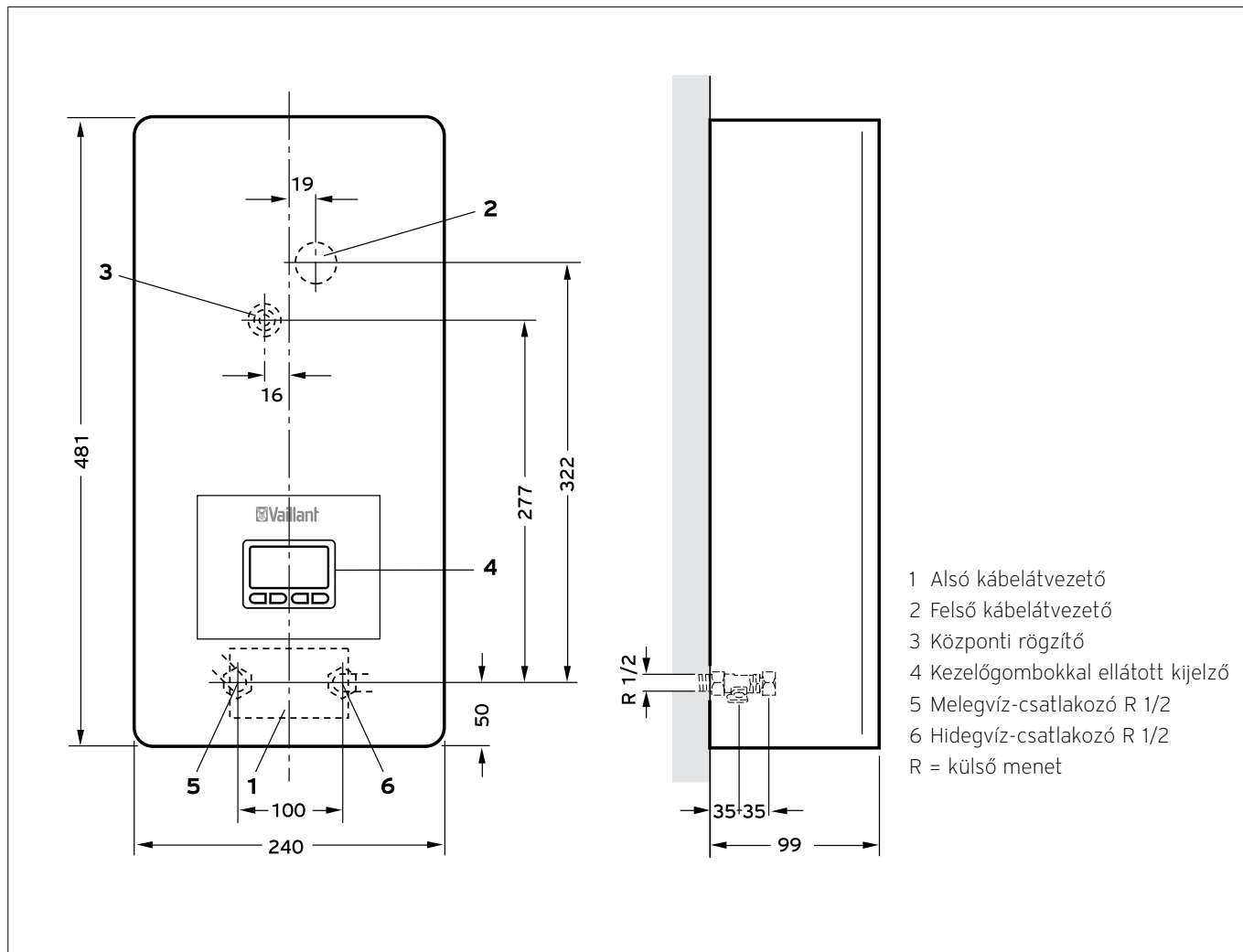
- electronicVED plus elektromos működésű, átfolyós vízmelegítő
- Elzáró csappal ellátott hidegvíz-csatlakozó R 1/2
- Melegvíz-csatlakozó R 1/2
- Szerelőlemez és telepítési sablon
- Rögzítőanyagok csomagja
- Kezelési- és szerelési útmutató

Megnevezés	VED E 18/8 P INT	VED E 21/8 P INT	VED E 24/8 P INT	VED E 27/8 P INT
Rendelési szám	0010023770	0010023771	0010023772	0010023773
Nettó listaár	lásd: www.vaillant.hu			

Műszaki adatok	Mértékegység	VED E 18/8 P INT	VED E 21/8 P INT	VED E 24/8 P INT	VED E 27/8 P INT
Névleges teljesítmény	kW	18,0	21,0	24,0	27,0
Tápfeszültségellátás	V/Hz	400/50	400/50	400/50	400/50
Legmagasabb áramfelvétel	A	3x26	3x31	3x35	3x39
Elektromos bekötés (rézkábel keresztmetszet)	mm ²	4,0	6,0	6,0	10,0
Védelmi osztály		IP 25	IP 25	IP 25	IP 25
A melegvíz-készítés energiahatékonysági osztálya (A ⁺ - F)					
Szezonális energiahatékonyság - meleg víz	%	39	39	39	39
Teljesítményszabályozás		Elektronikusan szabályozott			
Legnagyobb csapolási vízmennyiség	l/perc	6,0	7,0	8,0	9,0
Maximális belépő vízhőmérséklet	°C	55	55	55	25
Beállítható melegvíz-hőmérséklet	°C	20-55	20-55	20-55	20-55
Megengedett üzemi nyomás	bar	10	10	10	10
Deklarált csapolási profil		S	S	S	S
A termék befoglaló méretei					
Magasság	mm	481	481	481	481
Szélesség	mm	240	240	240	240
Mélység	mm	99	99	99	99
Hideg-/melegvíz-csatlakozó		R 1/2	R 1/2	R 1/2	R 1/2
Nettó tömeg	kg	4,4	4,4	4,4	4,4

Befoglaló méretek és a csatlakozások elhelyezkedése

electronicVED plus VED E 18/8 P INT - VED E 27/8 P INT



Elektromos (elektronikusan szabályozott) vízmelegítő

electronicVED pro VED E 18/8 ... 27/8 B INT



Főbb jellemzők

- Melegvíz-komfort: háromféle kifolyóhőmérséklet állítható be (35/45/55°C) a teljesítményhatárig
- Akár 20%-os energia- és vízmegtakarítás a hagyományos, hidraulikusan szabályozott átfolyó rendszerű elektromos vízmelegítőkhöz képest
- Jól hozzáférhető belső alkotóelemek az egyszerű és gyors karbantartás biztosítására
- Automatikus légzárvány felismerés

A termék felszereltsége

- Háromféle fix kifolyó HMV-hőmérséklet (35/45/55°C) beállítási lehetősége
- Elektronikus teljesítményszabályozás
- PRO I telepítőrendszer (variálható elektromos bekötés, felhajtható alsó keret)
- Alkalmos műanyagcsöves rendszerekhez is (DIN 1988 és DIN 16892/16893 szerint)
- Energiamegtakarítási funkciók
- A freccsenő víz elleni védelem lehetővé teszi az 1-es védelmi zónában történő telepítést
- UV-álló készülékház

Szállítási terjedelem

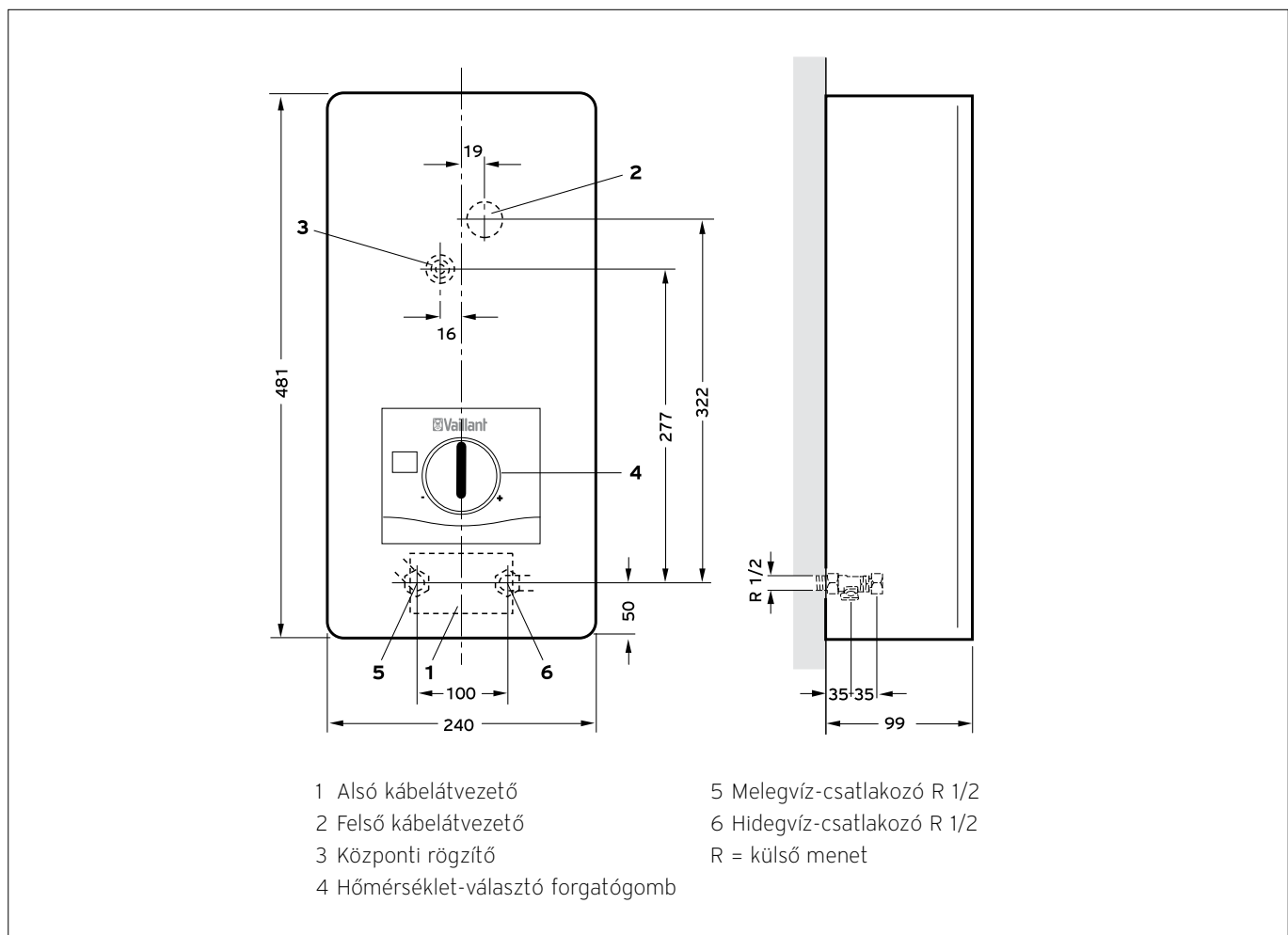
- electronicVED pro elektromos működésű, átfolyós vízmelegítő
- Elzáró csappal ellátott hidegvíz-csatlakozó R 1/2
- Melegvíz-csatlakozó R 1/2
- Szerelőlemez és telepítési sablon
- Rögzítőanyagok csomagja
- Kezelési- és szerelési útmutató

Megnevezés	VED E 18/8 B INT	VED E 21/8 B INT	VED E 24/8 B INT	VED E 27/8 B INT
Rendelési szám	0010027037	0010027038	0010027039	0010027040
Nettó listaár	lásd: www.vaillant.hu			

Műszaki adatok	Mértékegység	VED E 18/8 B INT	VED E 21/8 B INT	VED E 24/8 B INT	VED E 27/8 B INT
Névleges teljesítmény	kW	18,0	21,0	24,0	27,0
Tápfeszültségellátás	V/Hz	400/50	400/50	400/50	400/50
Legmagasabb áramfelvétel	A	3x26	3x31	3x35	3x39
Elektromos bekötés (rézkábel keresztmetszet)	mm ²	4,0	6,0	6,0	10,0
Védelmi osztály		IP 25	IP 25	IP 25	IP 25
A melegvíz-készítés energiahatékonysági osztálya (A ⁺ - F)		A	A	A	A
Szezonális energiahatékonyság - meleg víz	%	39	39	39	39
Teljesítményszabályozás		Elektronikusan szabályozott			
Tartós HMV-teljesítmény	l/perc	8,0	8,0	8,0	10
Maximális belépő víz hőmérséklet	°C	55	55	55	25
Beállítható melegvíz-hőmérséklet	°C	35/45/55	35/45/55	35/45/55	35/45/55
Megengedett üzemi nyomás	bar	10	10	10	10
Deklarált csapolási profil		S	S	S	S
A termék befoglaló méretei					
Magasság	mm	481	481	481	481
Szélesség	mm	240	240	240	240
Mélység	mm	99	99	99	99
Hideg-/melegvíz-csatlakozó		R 1/2	R 1/2	R 1/2	R 1/2
Nettó tömeg	kg	4,4	4,4	4,4	4,4

Befoglaló méretek és a csatlakozások elhelyezkedése

electronicVED pro VED E 18/8 B INT - VED E 27/8 B INT



Kéményes, átfolyó rendszerű (őrlángos) vízmelegítő

atmoMAG mini 114/1 Z és MAG 144/1 Z



Főbb jellemzők

- Gázüzemű, átfolyó rendszerű kéményes vízmelegítő
- OPTI-MOD funkció (a készülék teljesítménye a névleges hőteljesítmény 35 és 100%-a között, az igények függvényében választható meg)
- Hőmérséklet-választó
- Begyűjtési vízmennyiség: 2.3, illetve 3.2 liter
- Önálló vagy akár több csaptelep, külön-külön történő melegvíz-ellátására
- Kizárólag távoli vízvételre alkalmas
- Egykaros és termosztatikus keverőcsaptelepek esetén is használható
- Piezoelektromos gyújtás

A termék felszereltsége

- Termo-elektromos égésbiztosítás
- Beépített égéstermék-visszaáramlás érzékelés
- Vízmennyiség-szabályozó
- Vízhűtéses égő (alacsony károsanyag-kibocsátás)




Szállítási terjedelem

- atmoMAG MAG Z gázüzemű, átfolyós vízmelegítő
- Rögzítőanyagok
- Kezelési- és szerelési útmutató

Tudnivaló!

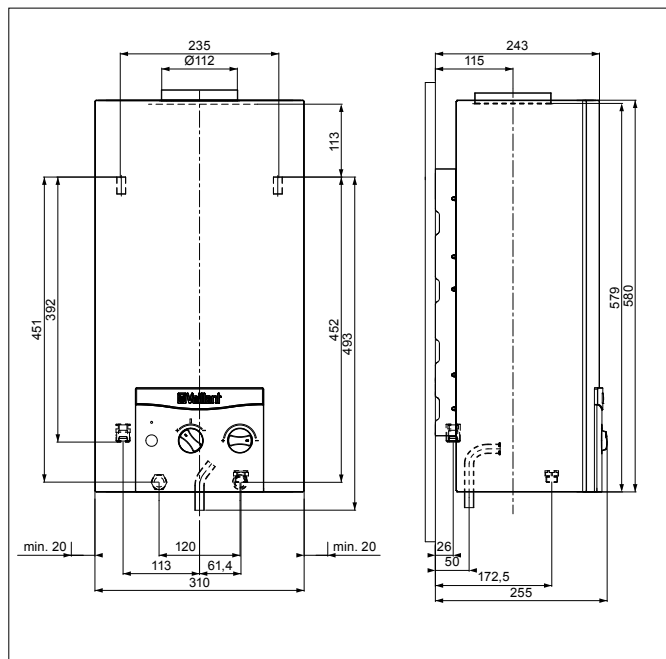
Propángázról történő működtetéshez külön átszerelőkészlet kapható (kizárólag alkatrészként).

Megnevezés	MAG mini 114/1 Z (H-HU)	MAG 144/1 Z (H-HU)
Rendelési szám	0010022601	0010022602
Nettó listaár	lásd: www.vaillant.hu	

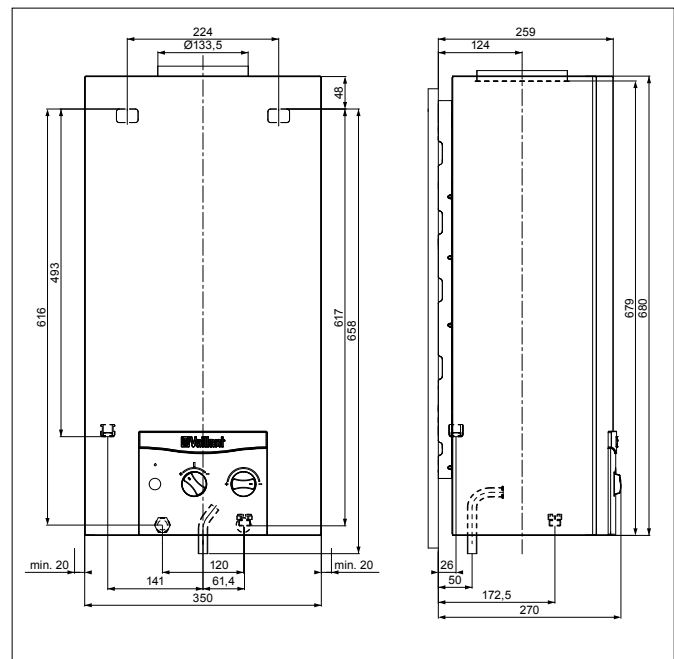
Műszaki adatok	Mértékegység	MAG mini 114/1 Z (H-HU)	MAG 144/1 Z (H-HU)
Névleges hőteljesítmény-tartomány Névleges hőterhelés-tartomány	kW kW	6,4-18,1 7,6-21,7	8,3-23,1 9,7-27,7
A melegvíz-készítés energiahatékonysági osztálya (A ⁺ - F)		A 	A 
Szezonális energiahatékonyság - meleg víz	%	78	77
Deklarált csapolási profil		M	L
Égéstermék-hőmérséklet min/max hőteljesítményen Égéstermék-tömegáram min/max hőteljesítményen Minimális kéményhuzat-igény	°C g/s Pa	105/200 1,78/6,4 1,5	90/185 2,99/10,53 1,5
Működéshez minimálisan szükséges víznyomás Melegvíz-mennyiség 50K hőfokemeléssel Melegvíz-mennyiség 25K hőfokemeléssel	bar l/perc l/perc	0,14 2,3 ... 5,5 5,0 ... 11,0	0,16 3,2 ... 7,0 6,2 ... 14,0
Gázfelhasználás: Csatlakozási gáznyomás (földgáz (G20)) Maximális gázfogyasztás (földgáz, H csoport) Égéshez szükséges frisslevegő-igény	mbar m ³ /h m ³ /h	18,0 ... 33,0 2,3 38,77	17,0 ... 25,0 2,92 50,24
Hidegvíz-csatlakozó Melegvíz-csatlakozó Gázoldali csatlakozás Égéstermék-elvezetés csatlakozó	mm Ø	R 1/2 R 1/2 R 1/2 110	R 1/2 R 1/2 R 1/2 130
A készülék befoglaló méretei: Magasság Szélesség Mélység	mm mm mm	580 310 255	680 350 270
Saját tömeg, kb.	kg	9,6	12,2

Befoglaló méretek és a csatlakozások elhelyezkedése

MAG mini 114/1 Z (H-HU)



MAG 144/1 Z (H-HU)



Kéményes, átfolyó rendszerű (elemes) vízmelegítő

atmoMAG mini 114/1 I és MAG 144/1 I



Főbb jellemzők

- Gázüzemű, átfolyó rendszerű kéményes vízmelegítő
- OPTI-MOD funkció (a készülék teljesítménye a névleges hőteljesítmény 35 és 100%-a között, az igények függvényében választható meg)
- Hőmérséklet-választó
- Begyűjtési vízmennyiség: 2,6, illetve 3,4 liter
- Önálló vagy akár több csaptelep, külön-külön történő melegvíz-ellátására
- Kizárólag távoli vízvételre alkalmas
- Egykaros és termosztatikus keverőcsaptelepek esetén is használható
- Elemes gyújtás

A termék felszereltsége

- Elektronikus gyújtás- és égésbiztosítás
- Beépített égéstermék-visszaáramlás érzékelés
- Vízmennyiség-szabályozó
- A működéséhez elem szükséges (1,5 V)
- Vízhűtéses égő (alacsony károsanyag-kibocsátás)




Szállítási terjedelem

- atmoMAG MAG I gázüzemű, átfolyós vízmelegítő
- Működéséhez szükséges elem (monocellás 1.5 V, LR 20 típusú)
- Rögzítőanyagok
- Kezelési- és szerelési útmutató

Tudnivaló!

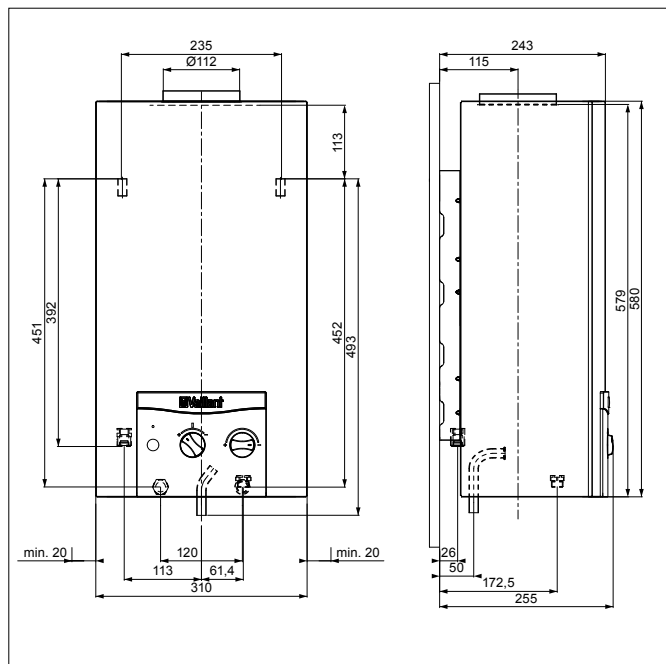
Propángázról történő működtetéshez külön átszerelőkészlet kapható (kizárólag alkatrészként).

Megnevezés	MAG mini 114/1 I (H-HU)	MAG 144/1 I (H-HU)
Rendelési szám	0010022600	0010022605
Nettó listaár	lásd: www.vaillant.hu	

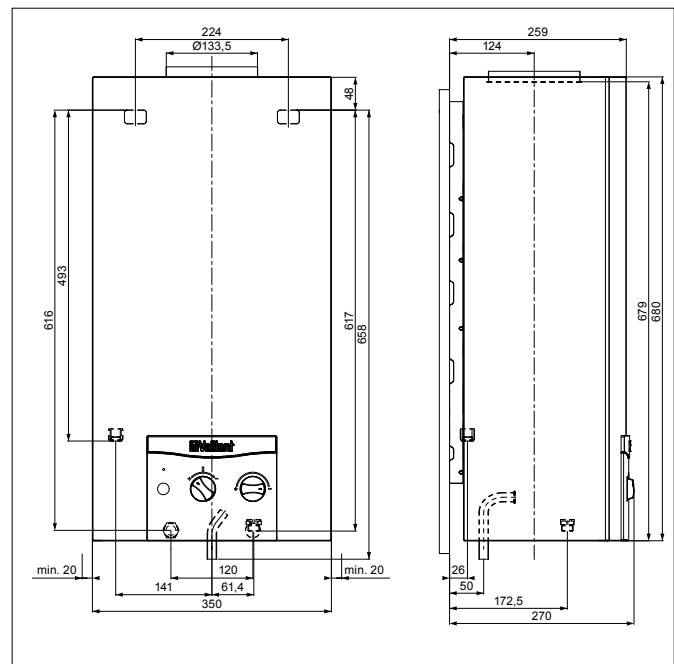
Műszaki adatok	Mértékegység	MAG mini 114/1 I (H-HU)	MAG 144/1 I (H-HU)
Névleges hőteljesítmény-tartomány Névleges hőterhelés-tartomány	kW kW	6,4-18,1 7,6-21,7	8,3-23,1 9,7-27,7
A melegvíz-készítés energiahatékonysági osztálya (A ⁺ - F)		A 	A 
Szezonális energiahatékonyság - meleg víz	%	78	77
Deklarált csapolási profil		M	L
Égéstermék-hőmérséklet min/max hőteljesítményen Égéstermék-tömegáram min/max hőteljesítményen Minimális kéményhuzat-igény	°C g/s Pa	105/200 1,78/6,4 1,5	90/185 2,99/10,53 1,5
Működéshez minimálisan szükséges víznyomás Melegvíz-mennyiség 50K hőfokemelés mellett Melegvíz-mennyiség 25K hőfokemelés mellett	bar l/perc l/perc	0,13 2,6 ... 5,5 5,4 ... 11,0	0,13 3,4 ... 7,0 6,5 ... 14,0
Gázfelhasználás: Csatlakozási gáznyomás (földgáz (G20)) Maximális gázfogyasztás (földgáz, H csoport) Égéshez szükséges frisslevegő-igény	mbar m ³ /h m ³ /h	18,0 ... 33,0 2,3 38,77	17,0 ... 25,0 2,92 50,24
Hidegvíz-csatlakozó Melegvíz-csatlakozó Gázoldali csatlakozás Égéstermék-elvezetés csatlakozó	mm Φ	R 1/2 R 1/2 R 1/2 110	R 1/2 R 1/2 R 1/2 130
A készülék befoglaló méretei: Magasság Szélesség Mélység	mm mm mm	580 310 255	680 350 270
Saját tömeg, kb.	kg	9,6	12,2

Befoglaló méretek és a csatlakozások elhelyezkedése

MAG mini 114/1 I (H-HU)



MAG 144/1 I (H-HU)



Zárt égésterű, átfolyó rendszerű vízmelegítő

turboMAG plus 155/1-5 RT és 175/1-5 RT



Főbb jellemzők

- Gázüzemű, átfolyó rendszerű zárt égésterű vízmelegítő de-centrális és csoportos melegvíz-ellátásra
- Kizárólag távcsapolásra használható min. 2,5 liter/perc begyűjtési vízmennyiség mellett egykaros, illetve termostatikus keverőcsaptelepek esetén is
- LED-kijelző karcolás és freccsenő víz elleni védelemmel (IP X5D)
- Nagyhatékonyságú hőcserélő, valamint modulációs égő háromfokozatú égésvezérléssel
- Kétféle működtetési mód: kádtöltő üzem töltésfelügyelettel és normál, átfolyó rendszerű vízmelegítés

A termék felszereltsége

- Elektromos gyújtás és ionizációs lángfelügyelet
- Érintőgombos kezelőfelület a különböző beállítások komfortos paraméterezésére, valamint a kívánt/mért hőmérséklet és az esetleges hibaüzenetek kijelzésére
- Belépő és kifolyó víz hőmérséklet-érzékelő a kívánt melegvíz-hőmérséklet stabilitásáért
- Csekély vízmennyiség (2,5 liter/perc) felismerésére alkalmas áramlásérzékelő
- Fordulatszám-szabályozott ventilátor, kétcsatornás gázarmatúra
- Alacsony károsanyag-kibocsátású gázégő




Szállítási terjedelem

- turboMAG plus gázüzemű, átfolyós vízmelegítő
- Készüléktartó konzol, rögzítőanyagok csomagja
- Kezelési- és szerelési útmutató
- Az égéstermék-elvezetés szerelési útmutatója

Tudnivaló!

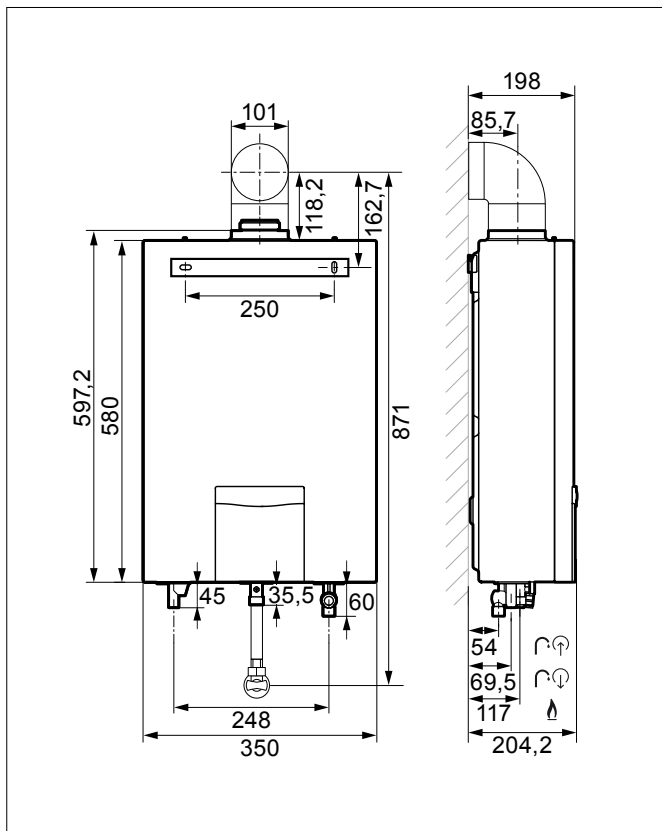
Propángázról történő működtetéshez külön átszerelőkészlet kapható (kizárólag alkatrészként), de a vásárlás előtt feltétlenül vegye fel a kapcsolatot a gyári vevőszolgálattal!

Megnevezés	MAG 155/1-5 RT (H-HU)	MAG 175/1-5 RT (H-HU)
Rendelési szám	0010023391	0010023392
Nettó listaár	lásd: www.vaillant.hu	

Műszaki adatok	Mértékegység	MAG 155/1-5 RT (H-HU)	MAG 175/1-5 RT (H-HU)
Névleges hőteljesítmény-tartomány Névleges hőterhelés-tartomány	kW kW	5,2-26,2 5,6-29,1	5,5-29,7 6,0-33,0
A melegvíz-készítés energiahatékonysági osztálya (A ⁺ - F)		A 	A 
Szezonális energiahatékonyság - meleg víz Deklarált csapolási profil	%	80 L	80 XL
Égéstermék-hőmérséklet min/max hőteljesítményen Égéstermék-tömegáram min/max hőteljesítményen	°C g/s	49/169 11,4/18,05	55/154 11,67/17,78
Melegvíz-hőmérséklet beállítási tartomány Csapolható vízmennyiség (ΔT=25K) Maximális csatlakozási hidegvíznyomás A melegvíz-készítéshez szükséges min. vízmennyiség	°C l/p bar l/p	38-60 15,0 10,0 2,5	38-60 17,0 10,0 2,5
Gázfelhasználás: Csatlakozási gáznyomás (földgáz (G20)) Legnagyobb gázfogyasztás (földgáz, H csoport)	mbar m ³ /h	18,0 ... 33,0 3,08	18,0 ... 33,0 3,49
Elektromos csatlakozás Legnagyobb elektromos teljesítményfelvétel Elektromos védettség	V/Hz W	230/50 46 IP X5D	230/50 46 IP X5D
Hideg-/melegvíz-csatlakozó Gázcsatlakozás Égéstermék-elvezetés csatlakozó	mm φ	R 1/2 R 1/2 60/100	R 1/2 R 1/2 60/100
A készülék befoglaló méretei: Magasság Szélesség Mélység	mm mm mm	580 350 198	580 350 198
Saját tömeg, kb.	kg	17	19

Befoglaló méretek és a csatlakozások elhelyezkedése

MAG 155/1-5 RT és 175/1-5 RT (H-HU)

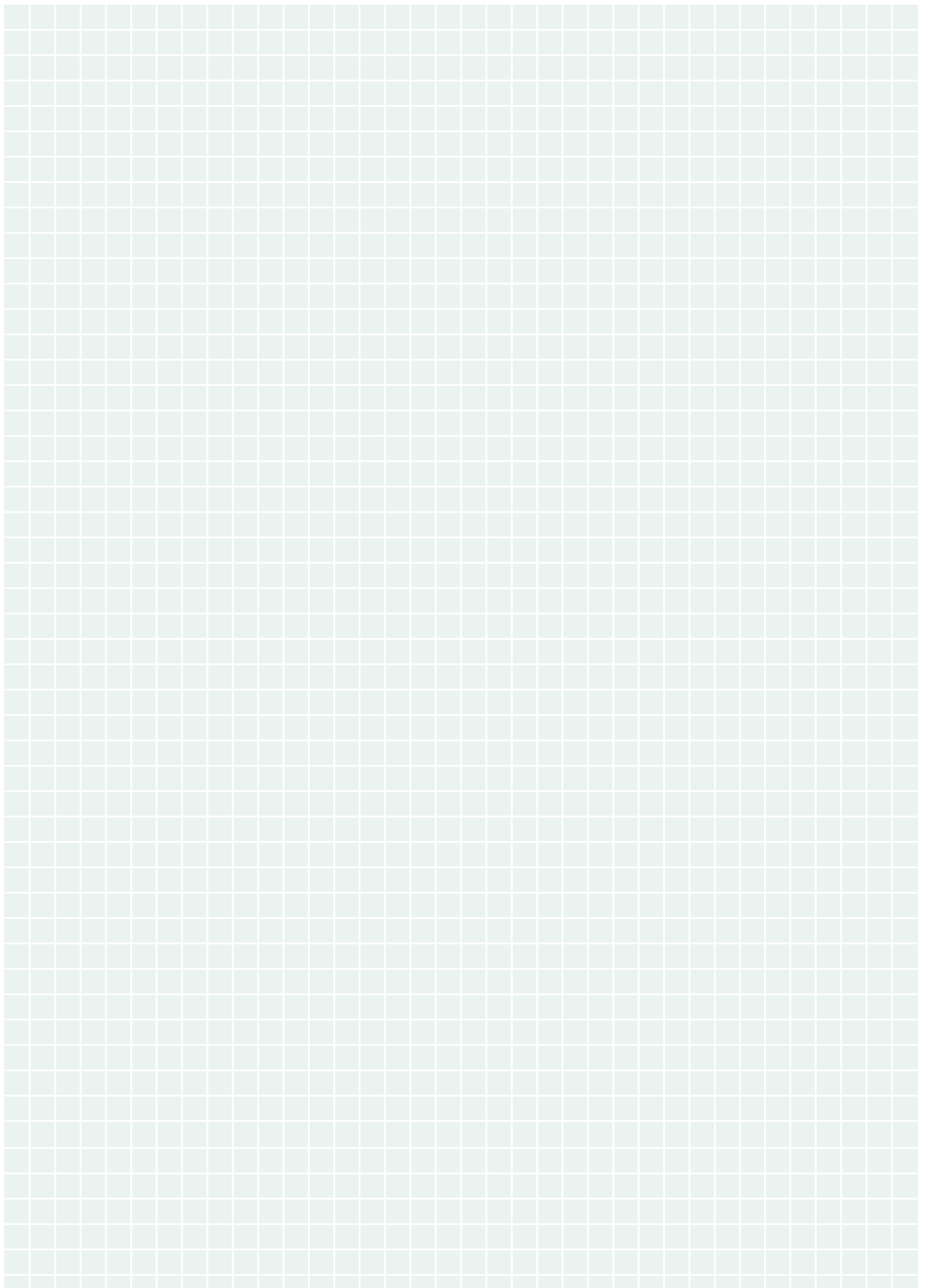


Tudnivaló!

Már meglévő turboMAG zárt égésterű vízmelegítő cseréje esetén adott esetben szükség lehet egy helyszínen biztosított, megfelelő mélységű távtartó keretre, hogy a telepített égéstermék-elvezető rendszer módosítása nélkül lehessen az új készülék kisebb mélységi méretét kompenzálni.

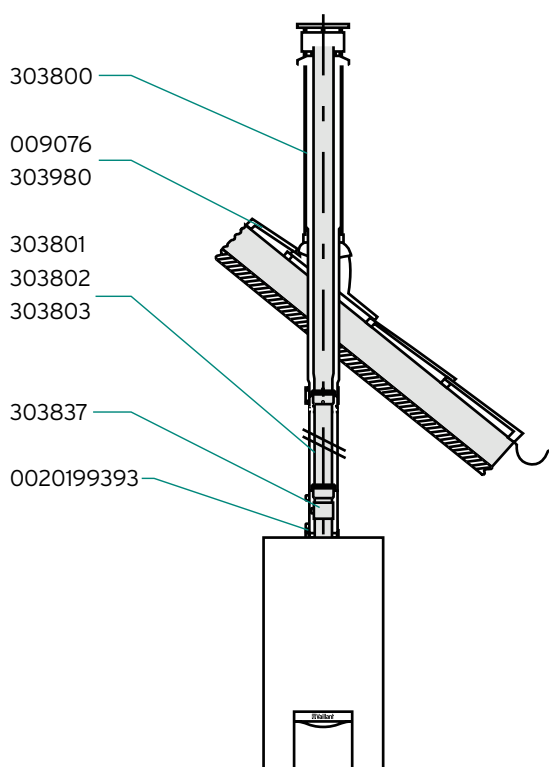


Átfolyós vízmelegítő



Levegő/égéstermék-elvezetés

turboMAG plus - Ø60/100 mm-es koncentrikus függőleges rendszer ferde vagy lapostetőn keresztül (C33)



Koncentrikus égéstermék-elvezetés

Készüléktípus	Maximális egyenértékű hossz
MAG 155/1-5 RT (H-HU)	5,0 m
MAG 175/1-5 RT (H-HU)	5,0 m

Egyenértékű csőhossz: 90° = 1,0 m; 45° = 0,5 m

Magyarázat az ábrához:

303800	Függőleges tetőátvezető - fekete
009076	Magastető gallér
303980	Univerzális magastető gallér
303801	Koncentrikus hosszabbítócső (0,5 m)
303802	Koncentrikus hosszabbítócső (1,0 m)
303803	Koncentrikus hosszabbítócső (2,0 m)
303837	Revíziós elem
0020199393	Koncentrikus mérőcsonkos idom

További opcionális elemek (Ø60/100 mm)

009056	Lapostető gallér
303805	Kondenzvízgyűjtő
303816	Koncentrikus nyitható csőtoldal
0020209569	Koncentrikus könyökidom (45°/2 db)
303819	Koncentrikus teleszkópos illesztő idomcső (0,29-0,46 m)
303821	Csőbilincs (5 db)
303808	Koncentrikus könyök (90°)
0020201157	Mérőcsonkos könyökidom

Fontos tudnivalók az égéstermék-elvezető rendszer tervezésével kapcsolatban:

- A függőleges égéstermék-elvezető rendszert a vonatkozó műszaki előírások szerint kell telepíteni. Ez az égéstermék-elvezetés továbbá a tüzelőberendezéssel együtt tanúsított rendszerként kezelendő (kéményseprői szakvéleményt ez a rendszerkialakítás nem igényel)!
- A függőleges égéstermék-elvezető rendszerbe közvetlenül a készülék fölé revíziós idomot kell beépíteni.
- Az égéstermék-elvezetési hosszúságokat a készülékcsontól a torkolati nyílás végéig kell mérni.
- A levegő/égéstermék-elvezető rendszert nem szükséges biztonsági védőtávolságra elhelyezni az éghető anyagoktól, mert

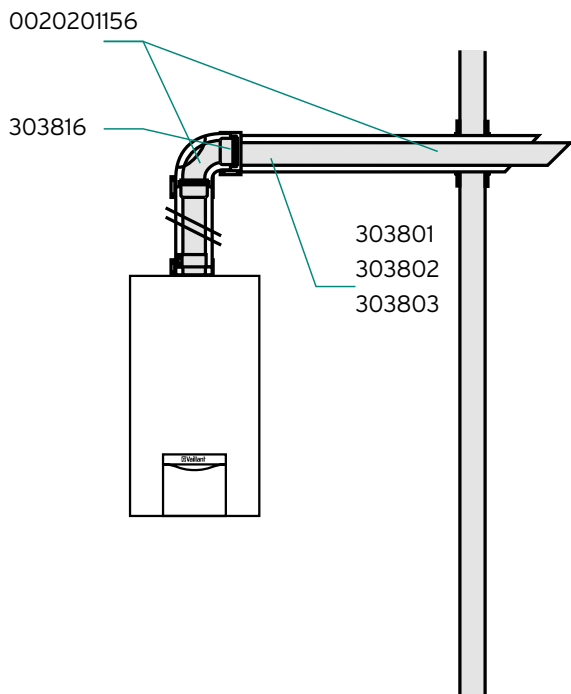
a készülék névleges hőteljesítménye esetén sem alakul ki az elemek felületén magas hőmérséklet.

- Minden további tervezési és kivitelezési lépést, illetve előírást a készülékhez tartozó szerelési és égéstermék-elvezetési útmutató szerint kell végrehajtani.

Ajánlás a telepítéshez

A megbontási helyek könnyebb kezelhetősége érdekében a könyök és a hosszabbító csövek közé nyitható csőtoldalot javasolt beszerezni. A hosszabbító csöveket csőbilincsekkel célszerű rögzíteni a falon/mennyezetten.

turboMAG plus - Ø60/100 mm-es koncentrikus vízszintes rendszer oldalfalon vagy ferde tetőn keresztül (C13)



Koncentrikus égéstermék-elvezetés

Készüléktípus	Maximális egyenértékű hossz
MAG 155/1-5 RT (H-HU)	5,0 m
MAG 175/1-5 RT (H-HU)	5,0 m

Egyenértékű csőhossz: 90° = 1,0 m; 45° = 0,5 m

Figyelem!

Az indítókönyök egyenértékű csőhosszát nem kell a maximális csőhossz kalkulációja során külön számítani!

Magyarázat az ábrához:

- 0020201156 Vízszintes fal/tetőátvezető
- 303801 Koncentrikus hosszabbítócső (0,5 m)
- 303802 Koncentrikus hosszabbítócső (1,0 m)
- 303803 Koncentrikus hosszabbítócső (2,0 m)
- 303816 Nyitható csőtoldal

További opcionális elemek (Ø60/100 mm)

- 303837 Koncentrikus revíziós elem (0,145 m)
- 0020209569 Koncentrikus könyökidom (45°/2 db)
- 303819 Koncentrikus teleszkópos illesztő idomcső (0,29-0,46 m)
- 303821 Csőbilincs (5 db)
- 303836 Füstgázkönyök vizsgálónyílással (90°)
- 303808 Koncentrikus könyök (90°)
- 0020199393 Koncentrikus mérőcsonkos idom

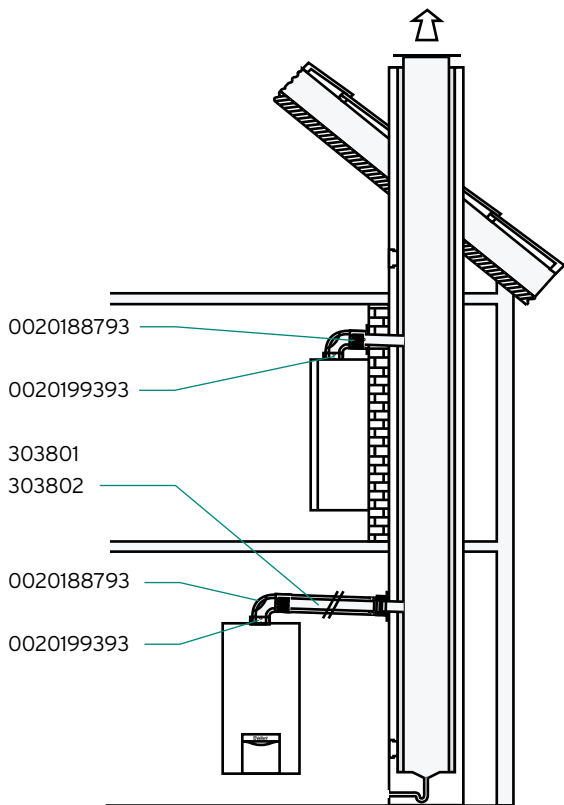
Fontos tudnivalók az égéstermék-elvezető rendszer tervezésével kapcsolatban:

- Az égéstermék-elvezető rendszer oldalfali megbontást igényel, ezért feltétlenül tájékozódjon feljogosított gáztervezőnél az alkalmazási lehetőségekről és vegye figyelembe az előírt védőtávolságokat (ablakoktól és szellőzőktől)!
- A füstgázcső lejtése 1° legyen kifelé (1 m esetén kb. 15 mm).
- A levegő/égéstermék-elvezető rendszert nem szükséges biztonsági védőtávolságra elhelyezni az éghető anyagoktól, mert a készülék névleges hőteljesítménye esetén sem alakul ki az elemek felületén magas hőmérséklet.
- A fényforrás közelében felszerelt égéstermék-elvezetés esetén a tömegesen bepülő rovarok elszennyezhetik a füstgázcső torkolatát.
- Minden további tervezési és kivitelezési lépést, illetve előírást a készülékhez tartozó szerelési és égéstermék-elvezetési útmutató szerint kell végrehajtani.

Ajánlás a telepítéshez

A megbontási helyek könnyebb kezelhetősége érdekében a könyök és a hosszabbító csövek közé nyitható csőtoldalot javasolt beszerezni. A hosszabbító csöveket csőbilincsekkel célszerű rögzíteni a falon/mennyezetten.

turboMAG plus - Ø60/100 mm-es koncentrikus csatlakozás, égéstermék-elvezetés LAS-gyűjtőkéményben (C43)



Fontos tudnivalók az égéstermék-elvezető rendszer tervezésével kapcsolatban:

- Az LAS-gyűjtőkéményt a gyártói előírások szerint külön kell méretezni!
- A telepítés megkezdése előtt feltétlenül egyeztessen az égéstermék-elvezetési lehetőségekről LAS-rendszerű telepítésre specializálódott tervezővel vagy egy szakértő bevonásával.
- A méretezés során ügyeljen a kéménygyártó által megkövetelt engedélyekre, illetve vegye figyelembe a gyártó által előírt kéményméretezési utasításokat.
- Az LAS-kéményen nem szabad közvetlenül semmilyen rögzítési módot alkalmazni, mert különben az akna fala nem tudja betölteni statikai és tűzvédelmi feladatait. A készülék felszerelése csak a kéményakna mellett lehetséges.
- A levegő/égéstermék-elvezető rendszert nem szükséges biztonsági védőtávolságra elhelyezni az éghető anyagoktól, mert

Koncentrikus égéstermék-elvezetés

Készüléktípus	Maximális egyenértékű hossz
MAG 155/1-5 RT (H-HU)	1,4 m
MAG 175/1-5 RT (H-HU)	1,4 m

Egyenértékű csőhossz: 90° = 1,0 m; 45° = 0,5 m

Figyelem!

Az ekvivalens hossz az indító- és a további két könyökidom egyenértékű hosszúságát foglalja magában.

Magyarázat az ábrához:

0020188793	LAS-csatlakozórendszer (0,5 m)
303801	Koncentrikus hosszabbítócső (0,5 m)
303802	Koncentrikus hosszabbítócső (1,0 m)
303803	Koncentrikus hosszabbítócső (2,0 m)
0020199393	Koncentrikus mérőcsonkos idom

További opcionális elemek (Ø60/100 mm)

303816	Koncentrikus nyitható csőtoldat
0020209569	Koncentrikus könyökidom (45°/2 db)
303819	Koncentrikus teleszkópos illesztő idomcső (0,29-0,46 m)
303821	Csőbilincs (5 db)
303808	Koncentrikus könyök (90°)
0020201157	Mérőcsonkos könyökidom

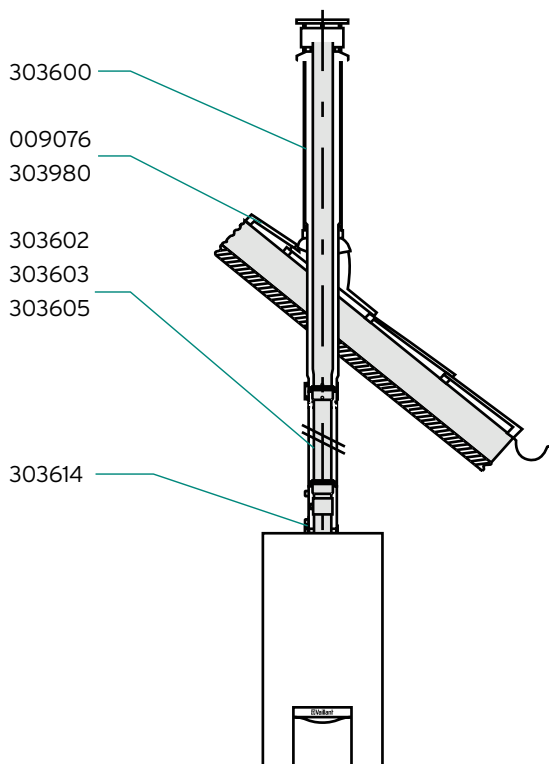
a készülék névleges hőteljesítménye esetén sem alakul ki az elemek felületén magas hőmérséklet.

- Minden további tervezési és kivitelezési lépést, illetve előírást a készülékhez tartozó szerelési és égéstermék-elvezetési útmutató szerint kell végrehajtani.

Ajánlás a telepítéshez

A megbontási helyek könnyebb kezelhetősége érdekében a könyök és a hosszabbító csövek közé nyitható csőtoldatot javasolt beszerezni. A hosszabbító csöveket csőbilincsekkel célszerű rögzíteni a falon/mennyezetten.

turboMAG plus - Ø80/125 mm-es koncentrikus függőleges rendszer ferde vagy lapostetőn keresztül (C33)



Koncentrikus égéstermék-elvezetés

Készüléktípus	Maximális egyenértékű hossz
MAG 155/1-5 RT (H-HU) MAG 175/1-5 RT (H-HU)	10 m 10 m

Egyenértékű csőhossz: 90° = 2,5 m; 45° = 1 m

Magyarázat az ábrához:

- 303600 Fügőleges tetőátvezető - fekete
- 009076 Magastető gallér
- 303980 Univerzális magastető gallér
- 303602 Koncentrikus hosszabbítócső (0,5 m)
- 303603 Koncentrikus hosszabbítócső (1,0 m)
- 303605 Koncentrikus hosszabbító cső (2,0 m)
- 303614 Revíziós elem
- 0020202465 Készülékadapter kondenzvízgyűjtővel (60/100 → 80/125)

További opcionális elemek (Ø80/125 mm)

- 009056 Lapostető gallér
- 303617 Koncentrikus nyitható csőtoldal
- 303611 Koncentrikus könyökidom (45°/2 db)
- 303616 Csőbilincs (5 db)
- 303610 Koncentrikus könyök (90°)

Fontos tudnivalók az égéstermék-elvezető rendszer tervezésével kapcsolatban:

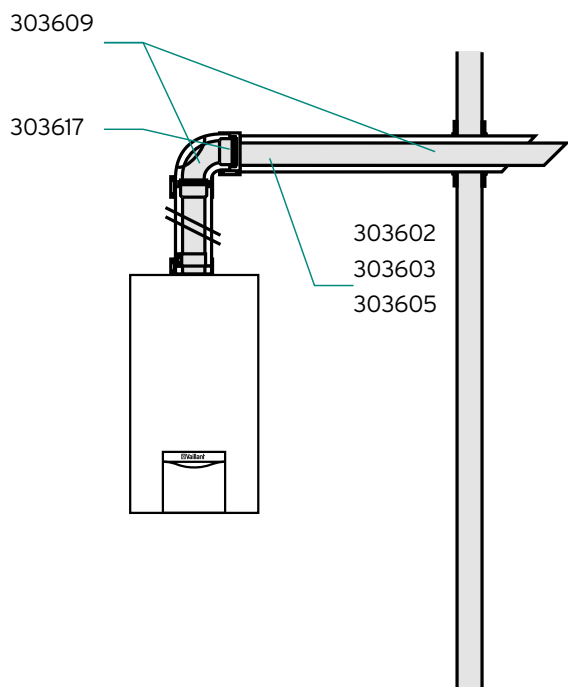
- A függőleges égéstermék-elvezető rendszert a vonatkozó műszaki előírások szerint kell telepíteni. Ez az égéstermék-elvezetés továbbá a tüzelőberendezéssel együtt tanúsított rendszerként kezelendő (kéményseprői szakvéleményt ez a rendszerkialakítás nem igényel)!
- A függőleges égéstermék-elvezető rendszerbe közvetlenül a készülék fölé revíziós idomot kell beépíteni.
- Az égéstermék-elvezetési hosszúságokat a készülékcsontól a torkolati nyílás végéig kell mérni.
- A levegő/égéstermék-elvezető rendszert nem szükséges biztonsági védőtávolságra elhelyezni az éghető anyagoktól, mert a készülék névleges hőteljesítménye esetén sem alakul ki az elemek felületén magas hőmérséklet.

- Minden további tervezési és kivitelezési lépést, illetve előírást a készülékhez tartozó szerelési és égéstermék elvezetési útmutató szerint kell végrehajtani.

Ajánlás a telepítéshez

A megbontási helyek könnyebb kezelhetősége érdekében a könyök és a hosszabbító csövek közé nyitható csőtoldalot javasolt beszerezni. A hosszabbító csöveket csőbilincsekkel célszerű rögzíteni a falon/mennyezetten.

turboMAG plus - Ø80/125 mm-es koncentrikus vízszintes rendszer oldalfal vagy ferde tetőn keresztül (C13)



Koncentrikus égéstermék-elvezetés

Készüléktípus	Maximális egyenértékű hossz
MAG 155/1-5 RT (H-HU)	10 m
MAG 175/1-5 RT (H-HU)	10 m

Egyenértékű csőhossz: 90° = 2,5 m; 45° = 1 m

Figyelem!

Az indítókönyök egyenértékű csőhosszát nem kell a maximális csőhossz kalkulációja során külön számítani!

Magyarázat az ábrához:

303609	Vízszintes fal/tetőátvezető
303602	Koncentrikus hosszabbítócső (0,5 m)
303603	Koncentrikus hosszabbítócső (1,0 m)
303605	Koncentrikus hosszabbítócső (2,0 m)
303617	Nyitható csőtoldal
0020202465	Készülékadapter kondenzvíz-gyűjtővel (60/100 → 80/125)

További opcionális elemek (Ø80/125 mm)

303611	Koncentrikus könyökidom (45°/2 db)
303616	Csőbilincs (5 db)
303612	Füstgázkönyök vizsgálónylással (90°)
303610	Koncentrikus könyök (90°)

Fontos tudnivalók az égéstermék-elvezető rendszer tervezésével kapcsolatban:

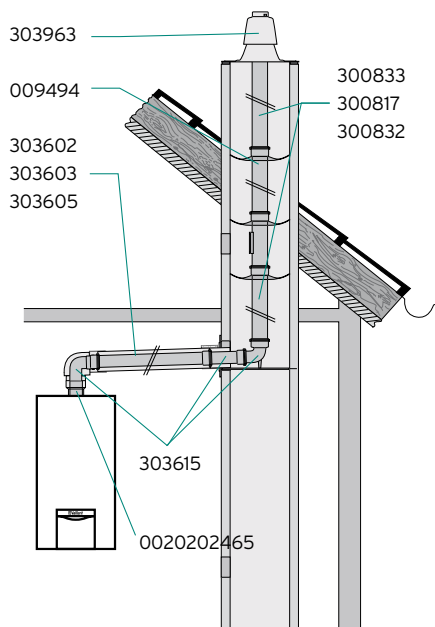
- Az égéstermék-elvezető rendszer oldalfali megbontást igényel, ezért feltétlenül tájékozódjon feljogosított gáztervezőnél az alkalmazási lehetőségekről és vegye figyelembe az előírt védőtávolságokat (ablakoktól és szellőzőktől)!
- A füstgázcső lejtése 1° legyen kifelé (1 m esetén kb. 15 mm).
- A levegő/égéstermék-elvezető rendszert nem szükséges biztonsági védőtávolságra elhelyezni az éghető anyagoktól, mert a készülék névleges hőteljesítménye esetén sem alakul ki az elemek felületén magas hőmérséklet.
- A fényforrás közelében felszerelt égéstermék-elvezetés esetén a tömegesen berepülő rovarok elszennyezhetik a füstgázcső torkolatát.

- Minden további tervezési és kivitelezési lépést, illetve előírást a készülékhez tartozó szerelési és égéstermék-elvezetési útmutató szerint kell végrehajtani.

Ajánlás a telepítéshez

A megbontási helyek könnyebb kezelhetősége érdekében a könyök és a hosszabbító csövek közé nyitható csőtoldalot javasolt beszerezni. A hosszabbító csöveket csőbilincsekkel célszerű rögzíteni a falon/mennyezetten.

turboMAG plus - Ø80/125 mm-es koncentrikus csatlakozás, kéményaknás égéstermék-elvezetés (C93)



Magyarázat az ábrához:

- | | |
|------------|---|
| 303963 | Műanyag kéményaknateő |
| 009494 | Füstgázcső távtartó (7 db) |
| 300833 | Hosszabbítócső (0,5 m) |
| 300817 | Hosszabbítócső (1,0 m) |
| 300832 | Hosszabbítócső (2,0 m) |
| 303602 | Koncentrikus hosszabbítócső (0,5 m) |
| 303603 | Koncentrikus hosszabbítócső (1,0 m) |
| 303605 | Koncentrikus hosszabbítócső (2,0 m) |
| 303615 | Alapszett kéményaknás égéstermék-elvezetéshez, revíziós T-idommal |
| 0020202465 | Készülékadapter kondenzvíz-gyűjtővel (60/100 → 80/125) |

Fontos tudnivalók az égéstermék-elvezető rendszer tervezésével kapcsolatban:

- Az égéstermék-elvezető rendszer telepítése előtt az érintett kürtőt használaton kívüli kéményként kell nyilvántartásba vetetni (jogilag a kürtő C93-as rendszerben nem kémény).
- A függőleges rendszer hideg környezetben vezetett szakaszának nem szabad 5 méternél hosszabbnak lennie!
- Az égéstermék-elvezetési hosszúságokat a készülékcsontól a torkolati nyílás végéig kell mérni.
- Az égéstermék-elvezető cső lejtése 3° legyen befelé (1 m-nél kb. 50 mm), az indítóadapter kondenzvíz-gyűjtőt tartalmaz.
- Az égést tápláló levegő bevezetésére használt kürtő állapotát előzőleg ellenőrizni, szükség esetén tisztítani kell akkor, ha korábban azt fa/szén/olaj/gáztüzeléshez használták.

Koncentrikus égéstermék-elvezetés

Készüléktípus	Maximális egyenértékű hossz
MAG 155/1-5 RT (H-HU)	10 m
MAG 175/1-5 RT (H-HU)	10 m

Egyenértékű csőhossz: 90° = 2,5 m; 45° = 1,0 m

Figyelem!

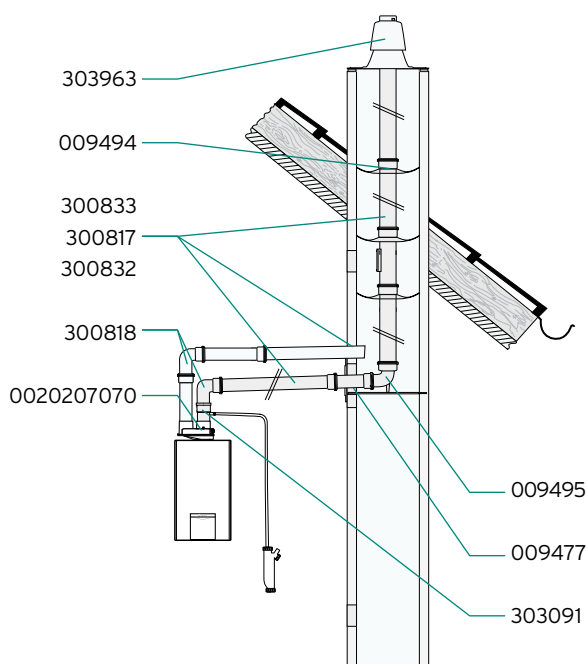
Minimális kürtő-keresztmetszet: Ø130 mm vagy 120 x 120 mm. Az indító- és támasztókönyök egyenértékű hosszát nem kell a maximális csőhossz kalkulációja során külön számítani!

További opcionális elemek (Ø80/125 és Ø80 mm)

- | | |
|--------|---------------------------------------|
| 303614 | Koncentrikus revíziós elem (0,25 m) |
| 303610 | Koncentrikus könyökcső (90°) |
| 303611 | Koncentrikus könyökidom (45°/2 db) |
| 303612 | Koncentrikus T-idom vizsgálónyílással |
| 303617 | Nyitható csőtoldal |
| 303616 | Csőbilincs (5 db) |
| 303092 | Revíziós elem (0,35 m) |
| 300834 | Könyökidom (45°/1 db) |
| 303818 | Könyökcső (90°) |

- Ha a léggelátásra használt kürtő közvetlenül érinti egy szilárdtüzelésű kazán vagy egy bármilyen gázkészülék kéményét, akkor annak kiömlő torkolatát az átmérő négyszeresére kell megemelni, hogy elkerülhető legyen a szennyezőanyagok bejutása az égést tápláló levegőbe.
- A levegő/égéstermék-elvezető rendszert nem szükséges biztonsági védőtávolságra elhelyezni az éghető anyagoktól, mert a készülék névleges hőteljesítménye esetén sem alakul ki az elemek felületén magas hőmérséklet.
- Minden további tervezési és kivitelezési lépést, illetve előírást a készülékhez tartozó szerelési és égéstermék elvezetési útmutató szerint kell végrehajtani.

turboMAG plus - helyiséglevegőtől független égéstermék-elvezetés, légellátás kéményaknából (C93)



Magyarázat az ábrához:

303963	Műanyag kéményaknatehető
009477	Fali takarólemez
009494	Füstgázcső távtartó (7 db)
300833	Hosszabbítócső (0,5 m)
300817	Hosszabbítócső (1,0 m)
300832	Hosszabbítócső (2,0 m)
300818	Könyökcső (90°)
303091	Kondenzvízgyűjtő (0,1 m)

Fontos tudnivalók az égéstermék-elvezető rendszer tervezésével kapcsolatban:

- Az égéstermék-elvezető rendszer telepítése előtt az érintett kürtőt használaton kívüli kéményként kell nyilvántartásba vevetni (jogilag a kürtő C93-as rendszerben nem kémény).
- A megfelelő légellátás biztosítása végett a kürtőnek legalább 120 x 120 vagy Ø130 mm keresztmetszettel kell rendelkeznie.
- Az égéstermék-elvezető cső lejtése 3° legyen a kondenzvízgyűjtő felé (1 m esetén kb. 50 mm), ugyanis osztott rendszer esetén kötelező ennek az idomnak (303091) a beépítése.
- Üzem közben magas felületihőmérséklet alakulhat ki az égéstermék-elvezetőn, ezért az éghető anyagoktól kellő távolságban kell azt vezetni.
- A hideg környezetben vezetett égéstermék-elvezető csövek esetén utólagos hőszigeteléssel kell megakadályozni az égéstermék kondenzációját.
- Minden további tervezési és kivitelezési lépést, illetve előírást a készülékhez tartozó szerelési és égéstermék-elvezetési útmutató szerint kell végrehajtani.

Ø80/80 mm-es levegő/égéstermék-elvezetés

Készüléktípus	Maximális egyenértékű hossz (levegő/égéstermék-elvezető)
MAG 155/1-5 RT (H-HU)	10 m
MAG 175/1-5 RT (H-HU)	10 m

Egyenértékű csőhossz: 90° = 1 m; 45° = 0,5 m; kondenzvíz gyűjtő = 2 m

Figyelem!

A frisslevegőcső hosszúságát csak abban az esetben kell az égéstermék-elvezetés egyenértékű hosszúságához hozzáadni, ha a frisslevegő-oldal hosszabb, mint az égéstermék-elvezető. A maximálisan megengedett ekvivalens hossz tartalmazza az indító könyökök egyenértékű hosszúságait is. Az aknában vezetett függőleges szakasz maximális hossza: 8,0 m.

009495	Támasztékkal ellátott könyökcső (90°)
0020207070	Készülékadapter (60/100 → 80/80)

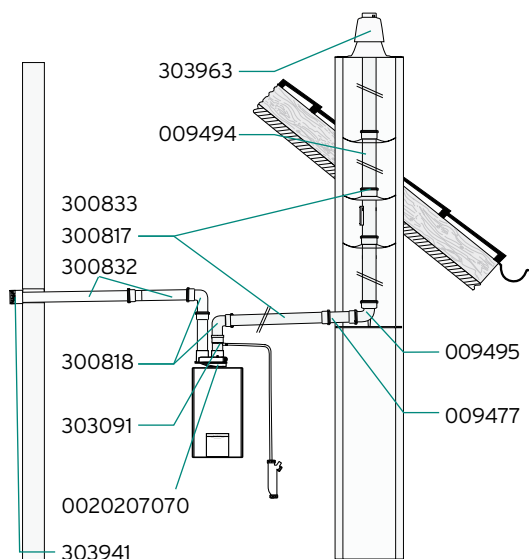
További opcionális elemek (Ø80 mm)

303093	Nyitható csőtoldal
303092	Revíziós elem (0,35 m)
300834	Könyökidom (45°/1 db)
300940	Csőbilincs (5 db)
0020188792	Mérőcsonkos könyökidom

Ajánlás a telepítéshez

A megbontási helyek könnyebb kezelhetősége érdekében a könyök és a hosszabbító csövek közé nyitható csőtoldatot célszerű beszerezni. Az égést tápláló levegő bevezetésére használt kürtő állapotát előzőleg ellenőrizni, szükség esetén tisztítani kell akkor, ha korábban azt fa/szén/olaj/gáztüzeléshez használták, mielőtt a használatimelegvíz-készítő rendszer helyiséglevegőtől független üzemeltetéséhez az aknába a készülék elemeként szolgáló égéstermék-elvezető vezetékét szerelnék be. A hosszabbító csöveket csőbilincsekkel célszerű rögzíteni a falon/mennyezetten.

turboMAG plus - helyiséglevegőtől független égéstermék-elvezetés kéményben (C53)



Magyarázat az ábrához:

- 303963 Műanyag kéményaknateő
- 009494 Füstgázcső távtartó (7 db)
- 009477 Fali takarólemez
- 300833 Hosszabbítócső (0,5 m)
- 300817 Hosszabbítócső (1,0 m)
- 300832 Hosszabbítócső (2,0 m)
- 009495 Támasztékkal ellátott könyökcső (90°)
- 300818 Könyökcső (90°)
- 303091 Kondenzvíz gyűjtő (0,1 m)

Fontos tudnivalók az égéstermék-elvezető rendszer tervezésével kapcsolatban:

- Az égéstermék-elvezető rendszer telepítése előtt az érintett kürtőt használaton kívüli kéményként kell nyilvántartásba venni (jogilag a kürtő C53-as rendszerben nem kémény). Ez az égéstermék-elvezetés továbbá a tüzelőberendezéssel együtt tanúsított rendszerként kezelendő (kéményseprői szakvéleményt ez a rendszerkialakítás nem igényel)!
- Az égéstermék-elvezető cső lejtése 3° legyen a kondenzvíz gyűjtő felé (1 m esetén kb. 50 mm).
- Üzem közben magas felületihőmérséklet alakulhat ki az égéstermék-elvezetőn, ezért az éghető anyagoktól kellő távolságban kell azt vezetni.
- A hideg környezetben vezetett égéstermék-elvezető csövek esetén utólagos hőszigeteléssel kell megakadályozni az égéstermék kondenzációját. Alacsony külsőhőmérséklet esetén a frisslevegő csövön is létrejöhet kondenzáció!

Ø80/80 mm-es levegő/égéstermék-elvezetés

Készüléktípus	Maximális egyenértékű hossz (levegő/égéstermék-elvezető)
MAG 155/1-5 RT (H-HU)	15 m
MAG 175/1-5 RT (H-HU)	15 m

Egyenértékű csőhossz: 90° = 1 m; 45° = 0,5 m; kondenzvíz gyűjtő = 2 m

Figyelem!

Az indítókönyökök hosszát nem kell a maximális csőhosszúságok kalkulációja során külön számítani!

- 0020207070 Készülékadapter (60/100 → 80/80)
- 300941 Szélfogó elem

További opcionális elemek (Ø80 mm)

- 303093 Nyitható csőtoldalé
- 303092 Revíziós elem (0,35 m)
- 300834 Könyökidom (45°/1 db)
- 300940 Csőbilincs (5 db)
- 0020188792 MÉRŐCSONKOS KÖNYÖKIDOM

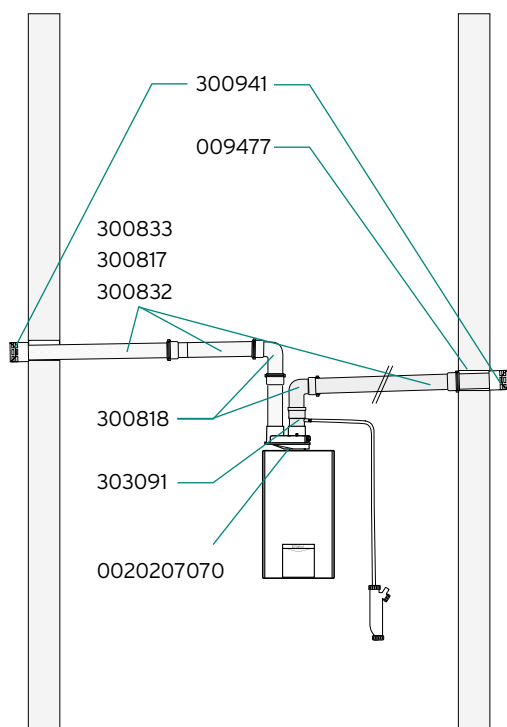
- Minden további tervezési és kivitelezési lépést, illetve előírást a készülékhez tartozó szerelési és égéstermék-elvezetési útmutató szerint kell végrehajtani.

Ajánlás a telepítéshez

A megbontási helyek könnyebb kezelhetősége érdekében a könyök és a hosszabbító csövek közé nyitható csőtoldalékat célszerű beszerezni. A szélfogó szerelhetőségéhez a levegőcső torkolatának legalább 3 cm-re kell a külső fal síkjától kiállnia.

A hosszabbító csöveket csőbilincsekkel célszerű rögzíteni a falon/mennyezetten.

turboMAG plus - helyiséglevegőtől független égéstermék-elvezetés oldalfalon keresztül (C53)



Ø80/80 mm-es levegő/égéstermék-elvezetés

Készüléktípus	Maximális egyenértékű hossz (levegő/égéstermék-elvezető)
MAG 155/1-5 RT (H-HU)	15 m
MAG 175/1-5 RT (H-HU)	15 m

Egyenértékű csőhossz: 90° = 1 m; 45° = 0,5 m; kondenzvíz gyűjtő = 2 m

Figyelem!

Az indítókönyökök hosszát nem kell a maximális csőhosszúságok kalkulációja során külön számítani!

Magyarázat az ábrához:

009477	Fali takarólemez
300833	Hosszabbítócső (0,5 m)
300817	Hosszabbítócső (1,0 m)
300832	Hosszabbítócső (2,0 m)
300818	Könyökcső (90°)
303091	Kondenzvíz gyűjtő (0,1 m)
0020207070	Készülékadapter (60/100 → 80/80)
300941	Szélfogó elem

További opcionális elemek (Ø80 mm)

303093	Nyitható csőtoldalék
303092	Revíziós elem (0,35 m)
300834	Könyökidom (45°/1 db)
300940	Csőbilincs (5 db)
0020188792	Mérőcsonkos könyökidom

Fontos tudnivalók az égéstermék-elvezető rendszer tervezésével kapcsolatban:

- Az égéstermék-elvezető cső lejtése 3° legyen a kondenzvíz gyűjtő felé (1 m esetén kb. 50 mm). Ez az égéstermék-elvezetés továbbá a tüzelőberendezéssel együtt tanúsított rendszerként kezelendő (kéményseprői szakvéleményt ez a rendszerkialakítás nem igényel)!
- Üzem közben magas felületihőmérséklet alakulhat ki az égéstermék-elvezetőn, ezért az éghető anyagoktól kellő távolságban kell azt vezetni.
- A hideg környezetben vezetett égéstermék-elvezető csövek esetén utólagos hőszigeteléssel kell megakadályozni az égéstermék kondenzációját. Alacsony külsőhőmérséklet esetén a frisslevegő csövön is létrejehet kondenzáció!

- Minden további tervezési és kivitelezési lépést, illetve előírást a készülékhez tartozó szerelési és égéstermék-elvezetési útmutató szerint kell végrehajtani.

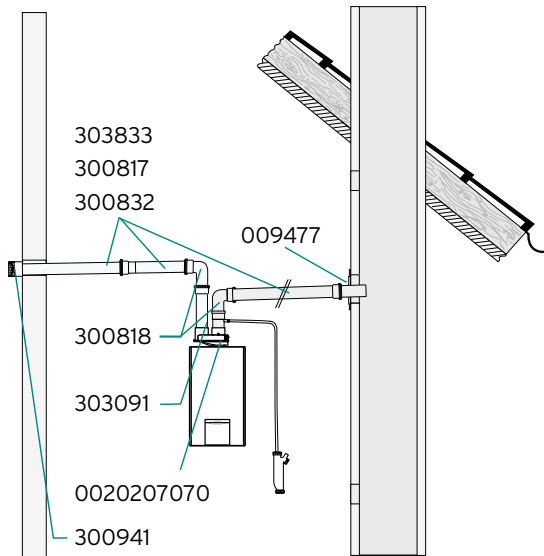
Ajánlás a telepítéshez

A megbontási helyek könnyebb kezelhetősége érdekében a könyök és a hosszabbító csövek közé nyitható csőtoldalékot célszerű beszerezni. A szélfogó szerelhetőségéhez a levegőcső torkolatának legalább 3 cm-re kell a külső fal síkjától kiállnia.

A hosszabbító csöveket csőbilincsekkel célszerű rögzíteni a falon/mennyezetten.



turboMAG plus - helyiséglevegőtől független égéstermék-elvezetés gravitációs kéményaknán keresztül (C83)



Ø80/80 mm-es levegő/égéstermék-elvezetés

Készüléktípus	Maximális egyenértékű hossz (levegő/égéstermék-elvezető)
MAG 155/1-5 RT (H-HU)	10 m
MAG 175/1-5 RT (H-HU)	10 m

Egyenértékű csőhossz: 90° = 1 m; 45° = 0,5 m; kondenzvíz gyűjtő = 2 m

Figyelem!

Az égéstermék-elvezető indítókönyököknek hosszát nem kell a maximális csőhossz kalkulációja során külön számítani!

Magyarázat az ábrához:

009477	Fali takarólemez
300833	Hosszabbítócső (0,5 m)
300817	Hosszabbítócső (1,0 m)
300832	Hosszabbítócső (2,0 m)
300818	Könyökcső (90°)
303091	Kondenzvíz gyűjtő (0,1 m)
0020207070	Készülékadapter (60/100 → 80/80)
300941	Szélfogó elem

További opcionális elemek (Ø80 mm)

303093	Nyitható csőtoldalát
303092	Revíziós elem (0,35 m)
300834	Könyökidom (45°/1 db)
300940	Csőbilincs (5 db)
0020188792	Mérőcsonkos könyökidom

Fontos tudnivalók az égéstermék-elvezető rendszer tervezésével kapcsolatban:

- A telepítés megkezdése előtt egyeztessen az égéstermék-elvezetési lehetőségekről a helyi kéményseprővel.
- Az égéstermék-elvezető rendszer függőleges szakasza gravitációs működésű, ezért ezt külön kell méretezni szakirányú tervezővel!
- A kémény alsó részébe megfelelően méretezett levegőbelépő nyílást kell elhelyezni!
- Az égéstermék-elvezető cső lejtése 3° legyen a kondenzvíz gyűjtő felé (1 m esetén kb. 50 mm).
- Üzem közben magas felületihőmérséklet alakulhat ki az égéstermék-elvezetőn, ezért az éghető anyagoktól kellő távolságban kell azt vezetni.
- A hideg környezetben vezetett égéstermék-elvezető csövek esetén utólagos hőszigeteléssel kell megakadályozni az égéstermék kondenzációját. Alacsony külsőhőmérséklet mellett a frisslevegő csövön is létrejöhet kondenzáció!

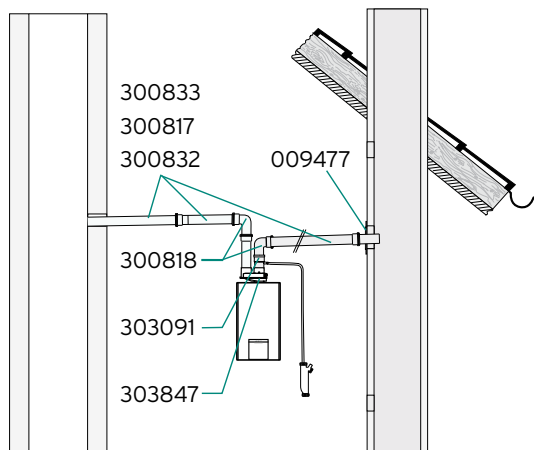
- Minden további tervezési és kivitelezési lépést, illetve előírást a készülékhez tartozó szerelési és égéstermék-elvezetési útmutató szerint kell végrehajtani.

Ajánlás a telepítéshez

A megbontási helyek könnyebb kezelhetősége érdekében a könyök és a hosszabbító csövek közé nyitható csőtoldalát célszerű beszerezni. A szélfogó szerelhetőségéhez a levegőcső torkolatának legalább 3 cm-re kell a külső fal síkjától kiállnia.

A hosszabbító csöveket csőbilincsekkel célszerű rögzíteni a falon/mennyezeten.

turboMAG plus - helyiséglevegőtől független égéstermék-elvezetés gravitációs kéményaknán keresztül (C83)



Ø80/80 mm-es levegő/égéstermék-elvezetés

Készüléktípus	Maximális egyenértékű hossz (levegő/égéstermék-elvezető)
MAG 155/1-5 RT (H-HU)	10 m
MAG 175/1-5 RT (H-HU)	10 m

Egyenértékű csőhossz: 90° = 1 m; 45° = 0,5 m; kondenzvíz gyűjtő = 2 m

Figyelem!

Az égéstermék-elvezető indítókönyököknek hosszát nem kell a maximális csőhossz kalkulációja során külön számítani!

Magyarázat az ábrához:

009477	Fali takarólemez
300833	Hosszabbítócső (0,5 m)
300817	Hosszabbítócső (1,0 m)
300832	Hosszabbítócső (2,0 m)
300818	Könyökcső (90°)
303091	Kondenzvíz gyűjtő (0,1 m)
0020207070	Készülékadapter (60/100 → 80/80)

További opcionális elemek (Ø80 mm)

303093	Nyitható csőtoldalék
303092	Revíziós elem (0,35 m)
300834	Könyökidom (45°/1 db)
300940	Csőbilincs (5 db)
0020188792	Mérőcsonkos könyökidom

Fontos tudnivalók az égéstermék-elvezető rendszer tervezésével kapcsolatban:

- A telepítés megkezdése előtt egyeztessen az égéstermék-elvezetési lehetőségekről a helyi kéményseprővel.
- Az égéstermék-elvezető rendszer függőleges szakasza gravitációs működésű, ezért ezt külön kell méretezni szakirányú tervezővel!
- A kémény alsó részébe megfelelően méretezett levegőbelépő nyílást kell elhelyezni!
- Az égéstermék-elvezető cső lejtése 3° legyen a kondenzvíz gyűjtő felé (1 m esetén kb. 50 mm).
- Üzem közben magas felületi hőmérséklet alakulhat ki az égéstermék-elvezetőn, ezért az éghető anyagoktól kellő távolságban kell azt vezetni.
- A hideg környezetben vezetett égéstermék-elvezető csövek esetén utólagos hőszigeteléssel kell megakadályozni az égéstermék kondenzációját. Alacsony külső hőmérséklet mellett a frisslevegő csövön is létrejöhet kondenzáció!

- Minden további tervezési és kivitelezési lépést, illetve előírást a készülékhez tartozó szerelési és égéstermék-elvezetési útmutató szerint kell végrehajtani.

Ajánlás a telepítéshez

A megbontási helyek könnyebb kezelhetősége érdekében a könyök és a hosszabbító csövek közé nyitható csőtoldalékot célszerű beszerezni. Az égést tápláló levegő bevezetésére használt kürtő állapotát előzőleg ellenőrizni, szükség esetén tisztítani kell akkor, ha korábban azt fa/szén/olaj/gáztüzeléshez használták. A hosszabbító csöveket csőbilincsekkel célszerű rögzíteni a falon/mennyezetten.

• auroTHERM • auroSTEP plus • auroSTOR • auroFLOW plus • allSTOR


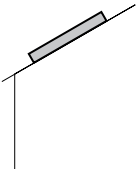
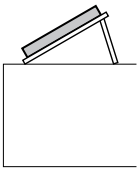

Szolárrendszerek





Rendelési áttekintő

auroTHERM szolár síkkollektoros rendszerek

Síkkollektorok	Telepítési mód	Telepítési mód	Tartozék
			
auroTHERM classic VFK 145/3 V Rend. sz.: 0010038514 VFK 145/3 H Rend. sz.: 0010038516	Tetőre szerelés Tetőhorog készletek P-típusú tetőhorogkészlet (4 db) Kollektorok egymás mellé szereléséhez Rend. sz.: 0020055174 P-típusú tetőhorogkészlet (2 db) Kollektorok egymás fölé szereléséhez Rend. sz.: 0020059896 S1-típusú tetőhorogkészlet (4 db) Kollektorok egymás mellé szereléséhez Rend. sz.: 0020055184 S1-típusú tetőhorogkészlet (2 db) Kollektorok egymás fölé szereléséhez Rend. sz.: 0020059895 Tőcsavaros tetőhorogkészlet (4 db) Kollektorok egymás mellé szereléséhez Rend. sz.: 0020059897 Tőcsavaros tetőhorogkészlet (2 db) Kollektorok egymás fölé szereléséhez Rend. sz.: 0020087854 Ferdetető sínkészlet Sínkészlet függőleges VFK V kollektorhoz 2 db sín VFK V kollektorhoz Rend. sz.: 0020059899 Sínkészlet vízszintes VFK H kollektorhoz 2 db sín VFK H kollektorhoz Rend. sz.: 0020059898	Szabadtéri felállítás Szabadtéri/lapostetős telepítés szerelőkészlete Háromszög keret függőleges kollektorhoz Rend. sz.: 0020137774 Háromszög keret vízszintes kollektorhoz Rend. sz.: 0020137775 Menetes csapszár (2 db) Háromszög kerethez (1 db) alkalmazható Rend. sz.: 0020146025 Teherhordozó lemez 2 db lemezkészlet egyetlen háromszög kerethez Rend. sz.: 0020137768 Sínkészletek Sínkészlet függőleges kollektorhoz 2 db sín, háromszög/kiemelő kerethez Rend. sz.: 0020092558 Sínkészlet vízszintes kollektorhoz 2 db sín, háromszög/kiemelő kerethez Rend. sz.: 0020092559 Talpsín VFK V szabadtéri telepítéséhez Rend. sz.: 0020160628 Talpsín VFK H szabadtéri telepítéséhez Rend. sz.: 0020160635 Feszítő sodrony Rend. sz.: 0020160658	Hidraulikus csatlakozók Hidraulikus alapkészlet Függőleges/vízszintes síkkollektor bármilyen telepítése esetén. Indító egység Rend. sz.: 0010033814 Hidraulikus bővítőkészlet Kollektorok egymás mellett telepítése esetén Rend. sz.: 0020055181 Összekötő csővezeték A 2. kollektor sorhoz, egymás fölé telepített mezőhöz Rend. sz.: 0020059894

Szolár melegvíz-tároló



allSTOR exclusiv/plus multifunkciós tároló



Az allSTOR multifunkciós tároló tartozékai



auroSTOR VIH S szolár melegvíz-tároló

VIH S 300/3 BR
Rend. sz.: 0010020642

VIH S 400/3 BR
Rend. sz.: 0010020643

VIH S 500/3 BR
Rend. sz.: 0010020644

auroSTOR VIH S tartozékok

Termosztatikus HMV-keverőszelep (3/4)
Rend. sz.: 302040

Aktív elektromos védőanód
Rend. sz.: 302042

Biztonsági szerelvény-csoport
200 liter felett, 10 bar nyomásig
Rend. sz.: 305827

Elektromos fűtőpatron
Fűtési teljesítmény:
2,4 és 6 kW/230 V
Rend. sz.: 0020230734

allSTOR exclusiv VPS/3 multifunkciós tároló

VPS 300/3-7
Rend. sz.: 0010015124

VPS 500/3-7
Rend. sz.: 0010015125

VPS 800/3-7
Rend. sz.: 0010015126

VPS 1000/3-7
Rend. sz.: 0010015127

VPS 1500/3-7
Rend. sz.: 0010015128

VPS 2000/3-7
Rend. sz.: 0010015129

allSTOR plus VPS/3 multifunkciós tároló

VPS 300/3-5
Rend. sz.: 0010015130

VPS 500/3-5
Rend. sz.: 0010015131

VPS 800/3-5
Rend. sz.: 0010015132

VPS 1000/3-5
Rend. sz.: 0010015133

VPS 1500/3-5
Rend. sz.: 0010015134

VPS 2000/3-5
Rend. sz.: 0010015135

Háromutas váltószelep (1")
allSTOR multifunkciós tároló számára
Rend. sz.: 0020036743

allSTOR VPS/3 multifunkciós tároló tartozékok

aguaFLOW exclusive frissvízes állomás

VPM 20/25/2 W
Átfolyó rendszerű melegvíz-készítésre, közvetlenül a tárolóra vagy fali szereléssel VPS 300/3 - 2000/3 puffertárolókhoz

Rend. sz.: 0010015136

VPM 30/35/2 W
Átfolyó rendszerű melegvíz-készítésre, közvetlenül a tárolóra vagy fali szereléssel VPS 300/3 - 2000/3 puffertárolókhoz

Rend. sz.: 0010015137

VPM 40/45/2 W
Átfolyó rendszerű melegvíz-készítésre, közvetlenül a tárolóra vagy fali szereléssel VPS 300/3 - 2000/3 puffertárolókhoz

Rend. sz.: 0010015138

auroFLOW exclusive szolár töltőállomás

VPM 20/2 S
Közvetlenül a tárolóra vagy fali szereléssel VPS 300/3 - 2000/3 puffertárolókhoz
Rend. sz.: 0010015139

VPM 60/2 S
Közvetlenül a tárolóra vagy fali szereléssel VPS 300/3 - 2000/3 puffertárolókhoz
Rend. sz.: 0010015140

Tovább a következő oldalon →

Tovább a következő oldalon →



Rendelési áttekintő

auroTHERM szolár síkkolektoros rendszerek

Az allSTOR multifunkciós tároló opcionális tartozékai



Szolár szabályozók



Szolár táglási tartályok



allSTOR VPS/3 opc. tartozék

Hőszigetelő sapka 1 1/2"
Rend. sz.: 0010015141

Hőszigetelő sapka 2"
Rend. sz.: 0010015142

Hőszigetelő sapka 2 1/2"
Rend. sz.: 0010015143

A VPS/3-7 és VPS/3-5 nem használt csomjait számára

aguaFLOW VPM W frissvizes állomás opcionális tartozék

Cirkulációs szivattyúkészlet
A VPM/2 W állomáshoz
Rend. sz.: 0010015144

Cirkulációs bekötőcső
Szivattyú nélkül
Rend. sz.: 0010015145

Frissvizes és szolár töltőállomás opcionális tartozékok

Egyes falikonzol
VPM/2 W állomáshoz
Rend. sz.: 0010014300

Kettes falikonzol
VPM/2 W állomáshoz
Rend. sz.: 0010014301

Bővítő falikonzol
További 1 db VPM/2 W állomáshoz
Rend. sz.: 0010014303

Egyes falikonzol
VPM/2 S állomáshoz
Rend. sz.: 0010014299

Bővítő falikonzol
További 1 db VPM/2 S állomáshoz
Rend. sz.: 0010014302

Szolár szabályozó

auroMATIC 570
Differenciál szabályozó napenergiával támogatott szolár használatimelegvíz-készítésre
Rend. sz.: 0020203655

Szabályozó tartozék

VR 10 standard-érzékelő
Rend. sz.: 306787

VR 11 kollektor-érzékelő
Rend. sz.: 306788

Biztonsági hőfokkorlátozó
Rend. sz.: 0020193248

Szolár táglási tartályok

18 Liter
Rend. sz.: 302097

25 Liter
Rend. sz.: 302098

35 Liter
Rend. sz.: 302428

Földön álló szolár táglási tartályok

50 Liter
Rend. sz.: 302496

80 Liter
Rend. sz.: 302497

100 Liter
Rend. sz.: 0020020655

Kombi szolár (táglási + előtét) tartályok

18 Liter + 6 Liter
Rend. sz.: 0020059912

25 Liter + 10 Liter
Rend. sz.: 0020059914

35 Liter + 12 Liter
Rend. sz.: 0020065939

Szolár előtét tartályok

5 Liter
Rend. sz.: 302405

12 Liter
Rend. sz.: 0020048752

18 Liter
Rend. sz.: 0020048753

További, szabályozástechnikai tartozékok a 7. fejezetben



Tartozék



Tartozék



Szolárállomás

auroFLOW VMS 70
Kétcsöves szolárállomás
Rend. sz.: 0020193190

Adapter csavarkészlet
auroFLOW VMS 70 bekötéséhez
Rend. sz.: 0020193231

Szolár tartozék

Készre kevert hőhordozó folyadék (10 liter)
Rend. sz.: 302363

Készre kevert hőhordozó folyadék (20 liter)
Rend. sz.: 302498

Hidraulikus tartozék

Flexibilis bekötő csőkészlet
2 db, DN 16 x 1 m
Rend. sz.: 302444

„2 az 1-ben” szolár flexicső
DN 16, 15 méter
Rend. sz.: 302416

„2 az 1-ben” szolár flexicső
DN 20, 15 méter
Rend. sz.: 302417

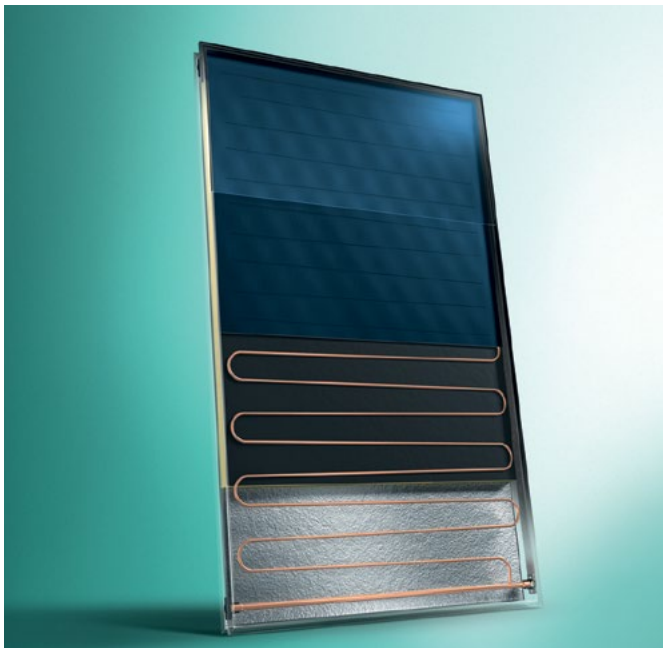
Adapter csavarzat flexibilis csőhöz
Helyszíni csővezetékekhez, átmenő csavarzat:
3/4"-ról 1"-ra.
Rend. sz.: 0020059767

Szolár gyorslégtelenítő
Rend. sz.: 302019

Automatikus mikrobuborék leválasztó
Rend. sz.: 302418

Strukturált üveggel ellátott sík napkollektor

auroTHERM classic VFK 145/3 V



Főbb jellemzők

- Homogén lemezstruktúrájú, 2,51 m² bruttó felületű sík napkollektor
- 3,2 mm vastagságú szolár biztonsági üveg
- Napenergiával támogatott használatimelegvíz-készítésre, valamint fűtési-részelegítésre is alkalmazható
- Független kollektorhelyezetre
- Ferde- és lapostetőre telepíthető
- Feketére oxált alumíniumkeret

A termék felszereltsége

- Nagyszelektivitású alumínium/réz abszorber (szerpentin)
- Ideális befoglaló méretek
- Csekély tömeg

Szállítási terjedelem

- auroTHERM classic VFK 145/3 V
- Telepítési útmutató

Tudnivaló!

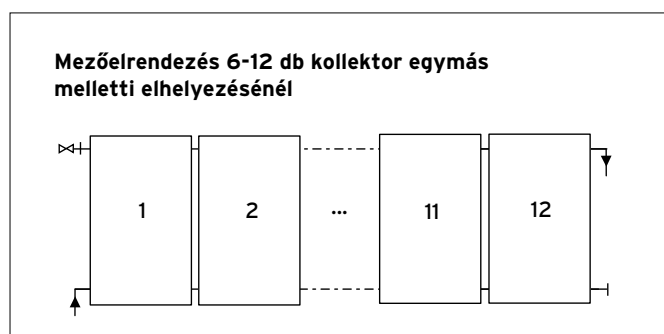
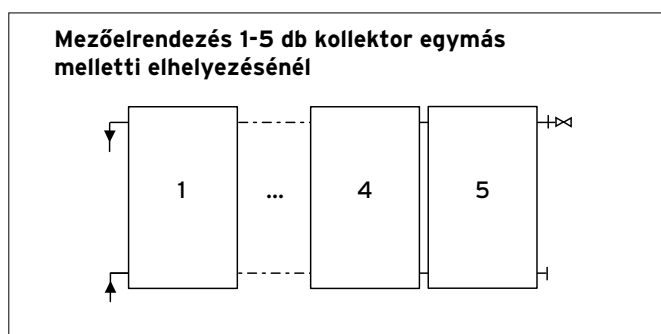
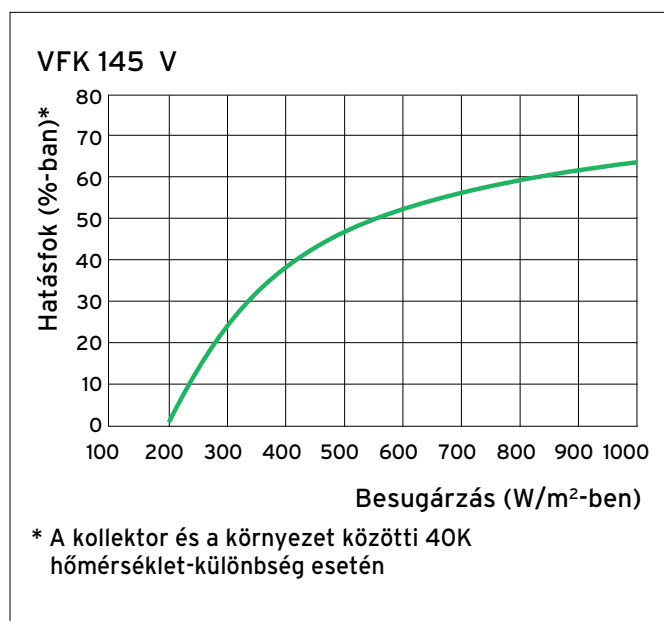
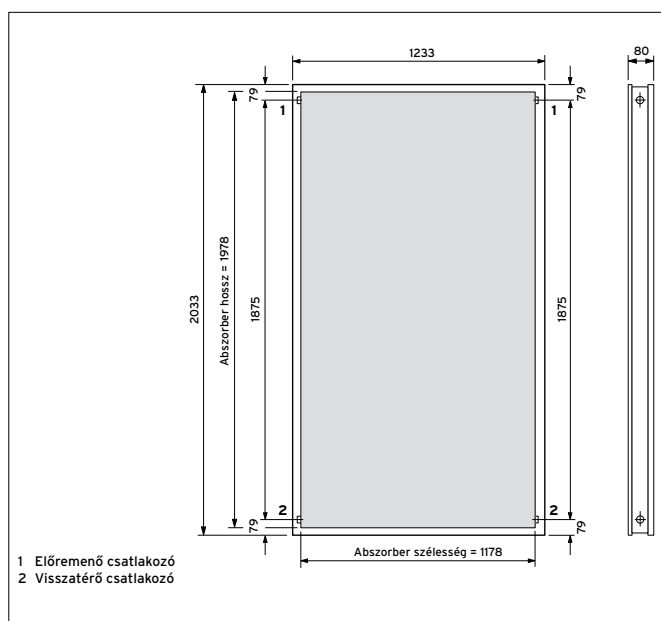
A szolárrendszer csak a Vaillant által forgalmazott hőhordozó folyadékkal üzemeltethető.

Megnevezés	VFK 145/3 V
Rendelési szám	0010038514
Nettó listaár	lásd: www.vaillant.hu

Műszaki adatok	Mértékegység	VFK 145/3 V
Felület (bruttó/apertúra)	m ²	2,51/2,35
Abszorber űrtartalom Az alsó hőszigetelés vastagsága Legnagyobb üzemi nyomás	l mm bar	1,85 40 10
Biztonsági szolárüveg transzmisszió (τ) Abszorber abszorpció (α) Abszorber emisszió (ε) Kollektor-érzékelő merülőhüvellyel	% % % mm	90,5 +/-2 95 +/-2 5 +/-2 6
Nyugalmi hőmérséklet Hatásfok (EN 12975 szerint) Hővesztés tényező - k1 Hővesztés tényező - k2 A kollektor légkisebb hozama	°C % W/m ² K W/m ² K ² kWh/m ² a	210 78,7 3,783 0,016 525
A kollektor befoglaló méretei: Magasság Szélesség Mélyiség	mm mm mm	2033 1233 80
Tömeg	kg	36

Befoglaló méretek és a csatlakozások elhelyezkedése

auroTHERM classic VFK 145/3 V



A nagyobb szolármezők hidraulikus kapcsolásával kapcsolatos kiegészítő információk az aktuális szolár tervezési segédletben található!

Strukturált üveggel ellátott sík napkollektor

auroTHERM classic VFK 145/3 H



Főbb jellemzők

- Homogén lemezstruktúrájú, 2,51 m² bruttó felületű sík napkollektor
- 3,2 mm vastagságú szolár biztonsági üveg
- Napenergiával támogatott használatimelegvíz-készítésre, valamint fűtési segítésre is alkalmazható
- Független kollektor helyzetre
- Ferde és lapos tetőre telepíthető
- **Feketére oxált alumíniumkeret**

A termék felszereltsége

- Nagyszelektivitású alumínium/réz abszorber (szerpentin)
- Ideális befoglaló méretek
- Csekély tömeg

Szállítási terjedelem

- auroTHERM classic VFK 145/3 H
- Telepítési útmutató

Tudnivaló!

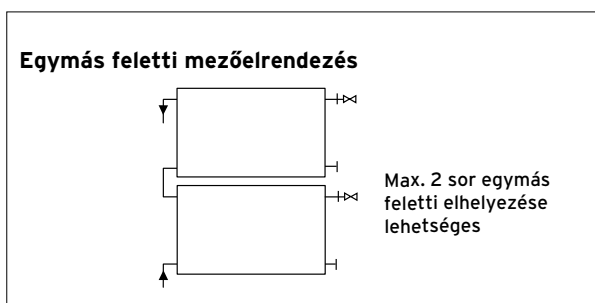
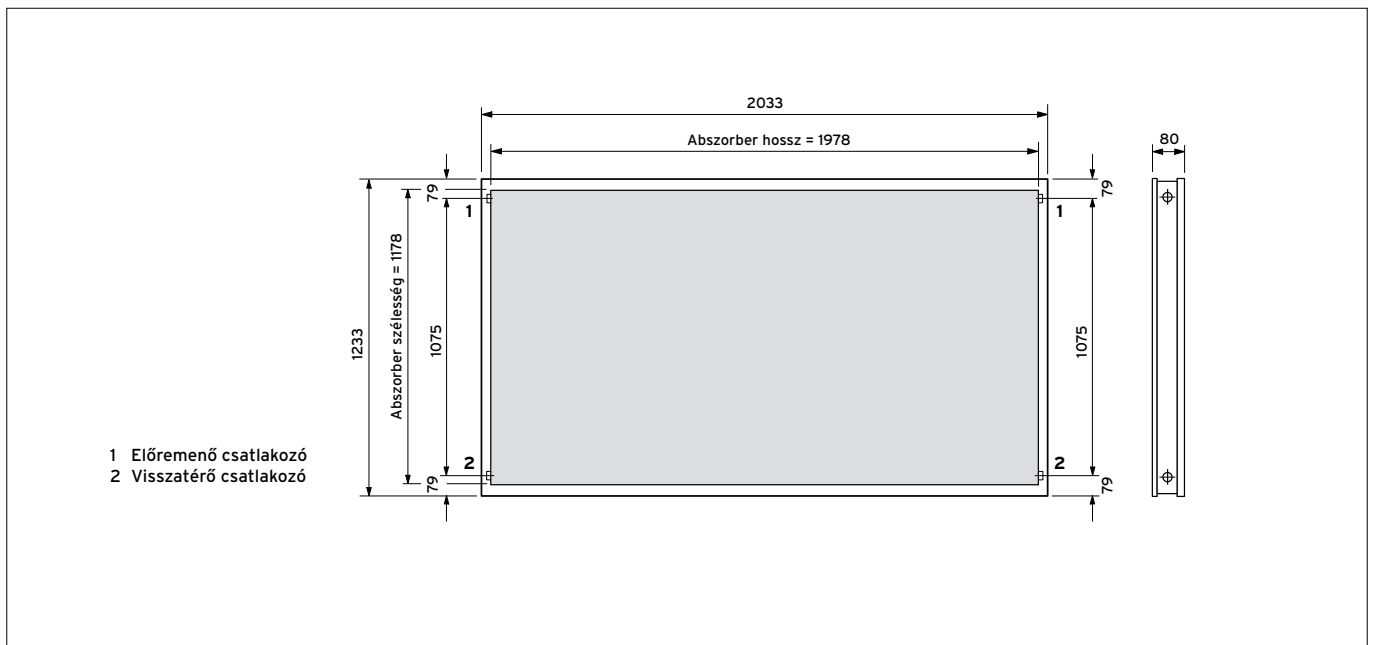
A szolárrendszer csak a Vaillant által forgalmazott hőhordozó folyadékkal üzemeltethető.

Megnevezés	VFK 145/3 H
Rendelési szám	0010038516
Nettó listaár	lásd: www.vaillant.hu

Műszaki adatok	Mérték-egység	VFK 145/3 H
Felület (bruttó/apertúra)	m ²	2,51/2,35
Abszorber űrtartalom Az alsó hőszigetelés vastagsága Legnagyobb üzemi nyomás	l mm bar	2,05 40 10
Biztonsági szolárüveg transzmisszió (τ) Abszorber abszorpció (α) Abszorber emisszió (ε) Kollektor-érzékelő merülőhüvely	% % % mm	90,5 +/-2 93 +/-2 7 +/-2 6
Nyugalmi hőmérséklet Hatásfok (EN 12975 szerint) Hővesztés tényező - k1 Hővesztés tényező - k2 A kollektor légkisebb hozama	°C % W/m ² K W/m ² K ² kWh/m ² a	210 80,2 3,854 0,017 525
A kollektor befoglaló méretei: Magasság Szélesség Mélyiség	mm mm mm	1233 2033 80
Tömeg	kg	36

Befoglaló méretek és a csatlakozások elhelyezkedése







auroTHERM classic VFK 145/3 H











A nagyobb szolármezők hidraulikus kapcsolásával kapcsolatos kiegészítő információk az aktuális szolár tervezési segédletben található!

Opcionális tartozékok

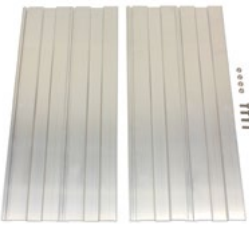





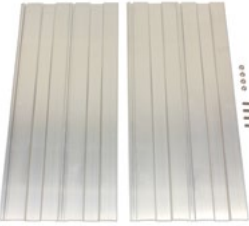

auroTHERM sík napkollektorok

Tartozék	Megnevezés	Cikkszám
	<p>P-típusú tetőhorogkészlet (4 db) Bármilyen auroTHERM sík napkollektorhoz alkalmazható tetőhorogkészlet (4 db) ferde tetőre szereléshez. Egymás mellé telepített kollektorok esetén alkalmazható. Ez a tetőhorogkészlet elsősorban hullámos tetőcserépfedéshez használható, a kollektormező telepítéséhez azonban feltétlenül szükség van sínkészletre is</p>	0020055174
	<p>P-típusú tetőhorogkészlet (2 db) Bármilyen auroTHERM sík napkollektorhoz alkalmazható tetőhorogkészlet (2 db) ferde tetőre szereléshez. Egymás fölé telepített kollektorok esetén alkalmazható. Ez a tetőhorogkészlet elsősorban hullámos tetőcserépfedéshez használható, a kollektormező telepítéséhez azonban feltétlenül szükség van sínkészletre is.</p>	0020059896
	<p>S1-típusú tetőhorogkészlet (4 db) Bármilyen auroTHERM sík napkollektorhoz alkalmazható tetőhorogkészlet (4 db) ferde tetőre szereléshez. Ez a szett egyetlen kollektorhoz szükséges, egymás mellé telepített kollektorok esetén. Az S1-típusú tetőhorogkészlet elsősorban standard tetőcserépfedéshez használható, a kollektormező telepítéséhez azonban feltétlenül szükség van sínkészletre is.</p>	0020055184
	<p>S1-típusú tetőhorogkészlet (2 db) Bármilyen auroTHERM sík napkollektorhoz alkalmazható tetőhorogkészlet (2 db) ferde tetőre szereléshez. Ez a szett kettő kollektorhoz elegendő, egymás felett telepített kollektorok esetén. Az S1-típusú tetőhorogkészlet elsősorban standard tetőcserépfedéshez használható, a kollektormező telepítéséhez azonban feltétlenül szükség van sínkészletre is.</p>	0020059895
	<p>S2-típusú tetőhorogkészlet (4 db) Bármilyen auroTHERM sík napkollektorhoz alkalmazható tetőhorogkészlet (4 db) ferde tetőre szereléshez. Ez a szett egyetlen kollektorhoz szükséges, egymás mellé telepített kollektorok esetén. Az S2-típusú tetőhorogkészlet elsősorban hagyományos, húzott tetőcserépfedéshez használható, a kollektormező telepítéséhez azonban feltétlenül szükség van sínkészletre is.</p>	0020080144
	<p>S2-típusú tetőhorogkészlet (2 db) Bármilyen auroTHERM sík napkollektorhoz alkalmazható tetőhorogkészlet (2 db) ferde tetőre szereléshez. Ez a szett kettő kollektorhoz elegendő, egymás felett telepített kollektorok esetén. Az S2-típusú tetőhorogkészlet elsősorban hagyományos, húzott tetőcserépfedéshez használható, a kollektormező telepítéséhez azonban feltétlenül szükség van sínkészletre is.</p>	0020080146

Tartozék	Megnevezés	Cikkszám
	Tőcsavaros tetőhorogkészlet (4 db) Bármilyen auroTHERM sík napkollektorhoz alkalmazható tőcsavaros tetőhorogkészlet (4 db) ferde tetőre szereléshez. Ez a szett egy kollektorhoz szükséges, egymás mellé telepített kollektorok esetén. Univerzálisan alkalmazható 4 db tőcsavar rögzítőanyával és tartóval ellátott horog felsőrészsel. A kollektormező telepítéséhez feltétlenül szükség van sínkészletre is.	0020059897
	Tőcsavaros tetőhorogkészlet (2 db) Bármilyen auroTHERM sík napkollektorhoz alkalmazható tőcsavaros tetőhorogkészlet (2 db) ferde tetőre szereléshez. Ez a szett kettő kollektorhoz elegendő, egymás felett telepített kollektorok esetén. Univerzálisan alkalmazható 2 db tőcsavar rögzítőanyával és tartóval ellátott horog felsőrészsel. A kollektormező telepítéséhez feltétlenül szükség van sínkészletre is.	0020087854
	Sínkészlet VFK V kollektorhoz auroTHERM VFK V típusú sík napkollektor tetőre szereléséhez használható, feketére eloxált alumínium sín pár	0020059899
	Sínkészlet VFK H kollektorhoz auroTHERM VFK H típusú sík napkollektor tetőre szereléséhez használható, feketére eloxált alumínium sín pár	0020059898

Tartozék	Megnevezés	Cikkszám
	Háromszög állvány VFK V kollektorhoz auroTHERM VFK V függőleges sík napkollektor lapostetőn történő telepítéséhez használható háromszög állvány szabadon beállítható hajlásszöggel (30, 45 és 60°). Alumínium keret előszerelt tartóval és sínösszekötővel. Tudnivaló: Sorba kötött kollektorok esetén az első kollektorhoz 2, minden további elemhez pedig 1 db háromszög keret szükséges. A rögzítőcsavarzat nem tartozik bele a keret szállítási terjedelmébe. Abban az esetben, ha a háromszög keretet a tetőn közvetlenül kell rögzíteni betonsúlyban, akkor a 0020146025 cikkszámú tételt külön kell megrendelni. Sínkészletre - a telepítési módtól függetlenül - minden esetben szükség van.	0020137774
	Sínkészlet lapos tetős/szabadtéri telepítéshez (VFK V) auroTHERM VFK V típusú függőleges sík napkollektor lapos tetős/szabadtéri telepítéséhez használható alumínium sín pár.	0020092558
	Talpsín (VFK V) szabadtéri telepítéshez Alumíniumból készült talpsín a teherhordozó lemezre történő felerősítésre a terhelés jobb elosztása végett. Tudnivaló: háromszög keretként egy darab talpsín szükséges. Használatához feltétlenül szükséges a teherhordozó lemez készlet (0020137768)	0020160628
	Feszítő sodrony (2 db) Elcsúszás elleni biztosításra szolgáló acélhuzal sodrony a talpsínnel kombinált háromszög keret rögzítésére.	0020160658











Tartozék	Megnevezés	Cikkszám
	Teherhordozó lemez háromszög kerethez Lapos tetőn, illetve szabadterben felállított háromszög keret telepítéséhez alkalmazható teherhordó lemezkészlet (2 db), amely lehetővé teszi a felállítást a tetőhéjazat károsodása nélkül. Figyelem! Az adott telepítési hely földrajzi elhelyezkedésének (jellemző szélesebség) és az épület magasságának függvényében szükséges súlyterheléseket a vonatkozó szerelési útmutatóból kell kiolvasni. A teherhordó lemez méretei: 875 mm (hossz); 406 mm (szélesség)	0020137768
	Menetes csapszár lapos tetős/szabadtéri telepítéshez 2 db menetes csapszár rögzítőanyával (M10) a háromszög keret lapos tetős/szabadtéri telepítéséhez, betonsúlyok esetén. Tudnivaló: Ezt a készletet csak egy kerethez, 2 db rögzítési ponttal lehet használni.	0020146025
	Háromszög állvány VFK H kollektorhoz auroTHERM VFK H vízszintes sík napkollektor lapos tetőn történő telepítéséhez használható háromszög állvány szabadon beállítható hajlásszöggel (30, 45 és 60°). Alumínium keret előszerelt tartóval és sínösszekötővel. Tudnivaló: Sorba kötött kollektorok esetén az első kollektorhoz 2, minden további elemhez pedig 1 db háromszög keret szükséges. A rögzítőcsavarzat nem tartozik bele a keret szállítási terjedelmébe. Abban az esetben, ha a háromszög keretet a tetőn közvetlenül kell betonsúlyon rögzíteni, akkor külön kell megrendelni a 0020146025 cikkszámú tételt. Sínkészletre - a telepítési módtól függetlenül - minden esetben szükség van.	0020137775
	Sínkészlet lapos tetős/szabadtéri telepítéshez (VFK H) auroTHERM VFK H típusú vízszintes sík napkollektor lapos tetős/szabadtéri telepítéséhez használható alumínium sín pár.	0020092559
	Talpsín (VFK H) szabadtéri telepítéshez Alumíniumból készült talpsín a teherhordozó lemezre történő felerősítésre a terhelés jobb elosztása végett. Tudnivaló: háromszög keretként egy darab talpsín szükséges. Használatához feltétlenül szükséges a teherhordozó lemezkészlet (0020137768)	0020160635
	Feszítőszodrony (2 db) Elcsúszás elleni biztosításra szolgáló acélhuzal sodrony a talpsínnel kombinált háromszög keret rögzítésére.	0020160658
	Teherhordozó lemez háromszög kerethez Lapos tetőn, illetve szabadterben felállított háromszög keret telepítéséhez alkalmazható teherhordó lemezkészlet (2 db), amely lehetővé teszi a felállítást a tetőhéjazat károsodása nélkül. Figyelem! Az adott telepítési hely földrajzi elhelyezkedésének (jellemző szélesebség) és az épület magasságának függvényében szükséges súlyterheléseket a vonatkozó szerelési útmutatóból kell kiolvasni. A teherhordó lemez méretei: 875 mm (hossz); 406 mm (szélesség)	0020137768
	Menetes csapszár lapos tetős/szabadtéri telepítéshez 2 db menetes csapszár rögzítőanyával (M10) a háromszög keret lapos tetős/szabadtéri telepítéséhez, betonsúlyok esetén. Tudnivaló: Ezt a készletet csak egy kerethez, 2 db rögzítési ponttal lehet használni.	0020146025

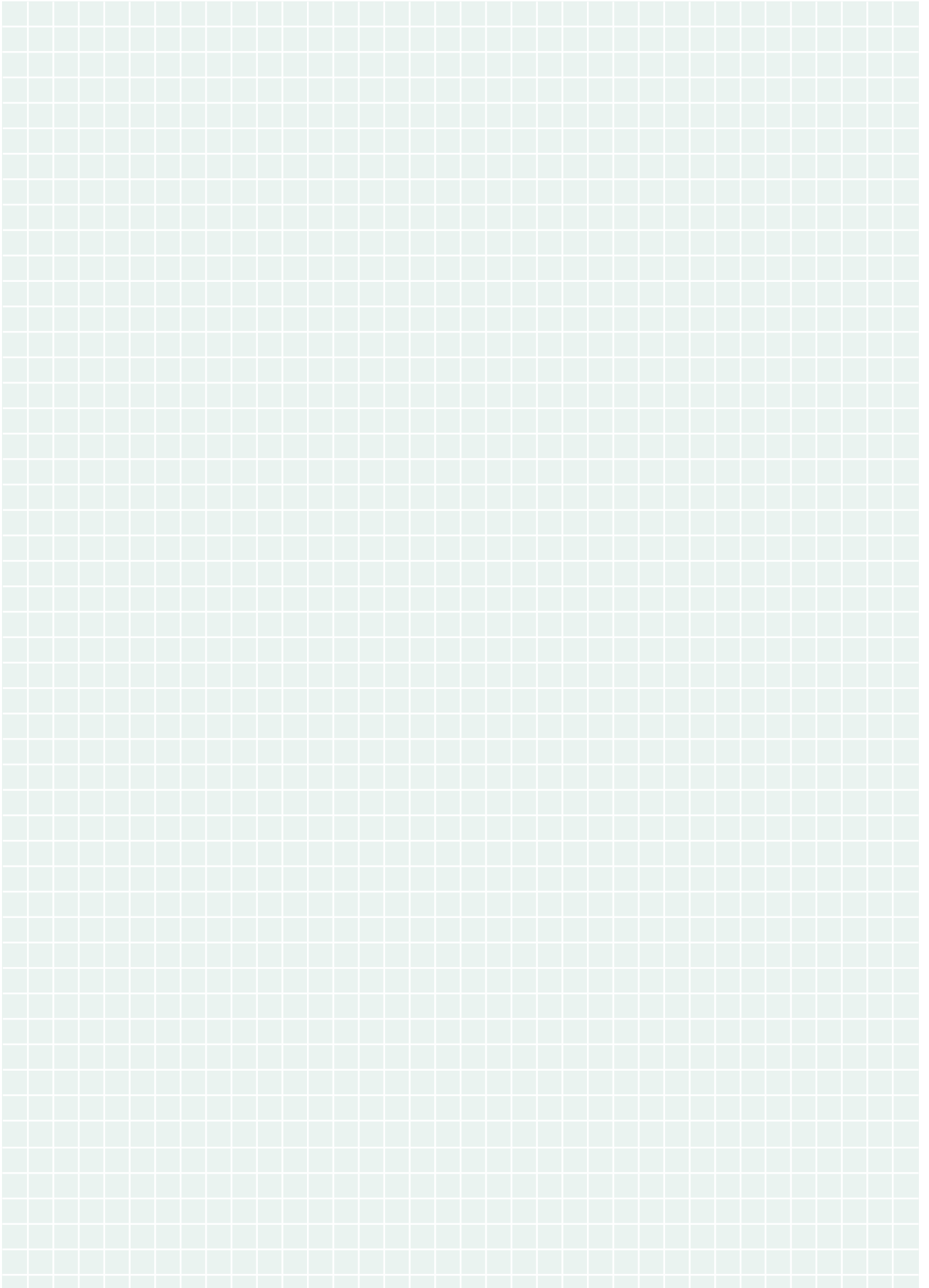
Tartozék	Megnevezés	Cikkszám
	Hidraulikus alapkészlet (VFK) Alap csatlakozókészlet 1 db auroTHERM VFK V/H sík napkollektor hidraulikus bekötéséhez tetőre, lapos tetőre, valamint szabadtéri törtéző telepítés esetén. A készlet tartalma: 2 db, kézi légtelenítővel ellátott vakdugó; merülőhüvellyel ellátott előremenő csatlakozó (DN 16, G 3/4); visszatérő csatlakozó (DN 16, G 3/4); 4 db biztosító klipsz; szerelési útmutató.	0010033814
	Hidraulikus bővítőkészlet (VFK) Bővítőkészlet egymás mellé telepített auroTHERM VFK V/H sík napkollektorok hidraulikus összekötésére. A szett tartalma: hidraulikus összekötő (2 db); biztosító klipsz (4 db); sántoldó (2 db).	0020055181
	Összekötő csővezeték egymás feletti telepítéshez (VFK) Egymás feletti telepített auroTHERM VFK V/H sík napkollektorokból összeállított mező esetén alkalmazható bővítő hidraulikus csővezeték. Részei: összekötőelem; kézi légtelenítővel ellátott vakdugó (2 db); biztosító klipsz (4 db).	0020059894
	Flexibilis bekötő csőkészlet Rozsdamentes acélból készült, gyárilag hőszigetelt flexibilis csatlakozó csőkészlet VFK kollektorok hidraulikus bekötésére. 2 db DN 16 x 1 m, G 3/4	302444





Tartozék	Megnevezés	Cikkszám
	Rozsdamentes acél csatlakozó csőkészlet (DN 16 x 15 m) 15 méteres tekercsben kínált, hőszigeteléssel és érzékelővezetékekkel ellátott rozsdamentes acél szolár csatlakozó csőkészlet. DN 16 x 15 m átmeneti idomokkal a szolárállomás közvetlen bekötésére, illetve közcsavarokkal a hosszabbításhoz. A hőszigetelt csőpár külső átmérője: 100 mm, DN 16, G 3/4.	302416
	Rozsdamentes acél csatlakozó csőkészlet (DN 20 x 15 m) 15 méteres tekercsben kínált, hőszigeteléssel és érzékelővezetékekkel ellátott rozsdamentes acél szolár csatlakozó csőkészlet. DN 20 x 15 m átmeneti idomokkal a szolárállomás közvetlen bekötésére, illetve közcsavarokkal a hosszabbításhoz. A hőszigetelt csőpár külső átmérője: 110 mm, DN 20, G 1, 1" adapterrel a flexibilis bekötő csővezeték számára.	302417
	Adaptercsavarzat Flexibilis bekötő csővezeték alkalmazása esetén használható adaptercsavarzat (3/4" → 1"), amelyet abban az esetben javasolt használni, ha a szolárrendszer telepítése során nem a gyári csatlakozó csővezetéseket használják.	0020059767
	Rögzítőbilincs DN 16 Szolár rozsdamentes acél csőcsatlakozó készlethez (DN 16) alkalmazható rögzítőbilincs (4 db).	0020025385
	HRögzítőbilincs DN 20 Szolár rozsdamentes csőcsatlakozó készlethez (DN 20) alkalmazható rögzítőbilincs (4 db).	0020025386
	Automatikus mikrobuborék leválasztó Szolárrendszerek kollektorkörében alkalmazható automatikus mikrobuborék leválasztó max. 10 bar üzemi nyomásig. Csatlakozás: DN 16	302418
	Szolár gyorslégtelenítő Elzárószeleppel ellátott szolár gyorslégtelenítő 3/8"-os külső csatlakozással. Maximális hőállósága: 150°C	302019
	Termosztatikus keverőszelep (HMV) Szolár használatimelegvíz-tárolókhoz forrázás elleni védelemként, 60°C fok felett alkalmazható termosztatikus keverőszelep. Beállítási tartomány: 30 és 70°C fok között komplett kialakítással, roppantó gyűrűs csavarzattal (22 mm). Tudnivaló: maximum 5 lakóegység és 3 db zuhanyzó egyidejű ellátására használható.	302040
	Szolár kombi tágulási tartály (18 l) Az auroTHERM szolárrendszerekben alkalmazható, előtét tartállyal kombinált (háromkamrás kialakítás) szolár tágulási tartály 10 bar üzemi nyomásig, illetve 100°C fokig. Űrtartalmak: 18 liter (tágulási tartály), 6 liter (előtét tartály); előnyomás: 2,5 bar.	0020059912
	Szolár kombi tágulási tartály (25 l) Az auroTHERM szolárrendszerekben alkalmazható, előtét tartállyal kombinált (háromkamrás kialakítás) szolár tágulási tartály 10 bar üzemi nyomásig, illetve 100°C fokig. Űrtartalmak: 25 liter (tágulási tartály), 10 liter (előtét tartály); előnyomás: 2,5 bar.	0020059914
	Szolár kombi tágulási tartály (35 l) Az auroTHERM szolárrendszerekben alkalmazható, előtét tartállyal kombinált (háromkamrás kialakítás) szolár tágulási tartály 10 bar üzemi nyomásig, illetve 100°C fokig. Űrtartalmak: 35 liter (tágulási tartály), 12 liter (előtét tartály); előnyomás: 2,5 bar.	0020065939

Tartozék	Megnevezés	Cikkszám
	<p>Szolár tágulási tartályok (falra szerelhető) Az auroTHERM szolárrendszerekben, a szolár hőhordozó folyadék hőtágulásának felfogására alkalmazható, falra felszerelhető tágulási tartály. Maximális üzemi nyomás: 10 bar, előnyomás: 2,5 bar.</p> <p>18 literes szolár tágulási tartály 25 literes szolár tágulási tartály 35 literes szolár tágulási tartály</p>	302097 302098 302428
	<p>Tágulási tartály falitartó Elzárószeleppel (3/4") ellátott fali tartókonzol tágulási tartály számára (maximum 35 literes űrtartalomig (falra szerelhető tartályverziókhoz)).</p> <p>Ez a tétel az auroFLOW VMS 70 szolárállomás javasolt gyári tartozéka.</p>	0020173592
	<p>Szolár tágulási tartályok (földön álló) Az auroTHERM szolárrendszerekben, a szolár hőhordozó folyadék hőtágulásának felfogására alkalmazható, álló kialakítású tágulási tartály. Maximális üzemi nyomás: 10 bar, előnyomás: 2,5 bar</p> <p>50 literes szolár tágulási tartály 80 literes szolár tágulási tartály 100 literes szolár tágulási tartály</p>	302496 302497 0020020655
	<p>Szolár előtét tartályok Szolárrendszerekben, a szolár tágulási tartály membránjának védelmére alkalmazható előtét tartályok. Alkalmazása több esetben is javasolt, de 10 m² kollektorfelület felett kötelező.</p> <p>5 literes szolár előtét tartály 12 literes szolár előtét tartály 18 literes szolár előtét tartály</p>	302405 0020048752 0020048753
	<p>auroFLOW VMS 70 kétcsöves szolárállomás Szolár, nagyhatékonyságú szivattyút tartalmazó előszerelt egység töltő- és ürítőcsappal, kézi légtelenítővel ellátott légleválasztóval, beépített vízszacsapószelepes elzárócsapokkal, biztonsági szelep (6 bar), nyomásmérő, 2 db hőmérő. Csőcsatlakozási méret: 3/4" (lapos tömítéssel). Szerelési segédanyagok, tömítések, előkészített kábel a szivattyú bekötésére. auroTHERM classic VFK 145/3 V & H típusok esetén használható egészen 70 m² sík napkollektorfelületig.</p>	0020193190
	<p>Adapterkészlet Az auroFLOW VMS 70 szolárállomáshoz használható roppantógyűrűs hidraulikus bekötőkészlet Ø18 mm vagy Ø 22 mm rézcső szolárállomáshoz csatlakoztatására.</p>	0020193231
	<p>Készrekevert hőhordozó folyadék (10 l) Szolárrendszerekben alkalmazható, fagyállóval készrekevert hőhordozó folyadék -28°C hőmérsékletig. Űrtartalom: 10 liter</p> <p>Figyelem! Ez a hőhordozó folyadék csak Vaillant kollektorokból összeállított szolárrendszerekben alkalmazható.</p>	302363
	<p>Készrekevert hőhordozó folyadék (20 l) Szolárrendszerekben alkalmazható, fagyállóval készrekevert hőhordozó folyadék -28°C hőmérsékletig. Űrtartalom: 20 liter</p> <p>Figyelem! Ez a hőhordozó folyadék csak Vaillant kollektorokból összeállított szolárrendszerekben alkalmazható.</p>	302498
	<p>Biztonsági hőmérséklet határoló Szolár HMV-tárolók (auroSTOR) esetén alkalmazható biztonsági hőfokkorlátozó. Az auroFLOW VMS 70 szolárállomásnál ezt a tartozékot minden esetben javasoljuk megrendelni.</p>	0020193248



auroSTEP plus

termékinformációk

Kétféle szolárrendszer integrálása

Az auroSTEP plus szolárrendszer a napenergiával történő melegvíz-készítés alaprendszere, amely egy integrált szolárállomással ellátott melegvíz-tárolóból, valamint szabályozóból áll. Az auroSTEP plus szolárrendszer különlegessége, hogy egy termékben egyesíti a drainback és nyomás alatt működő technológiát. A működési mód alapján megkülönböztetett modulok nagyon egyszerűen és könnyen szerelhetők fel a tartály palástjára. Mindkét technológia ideális megoldást nyújt a családi és ikerházak napenergiával támogatott használatimelegvíz-készítésére, maximum 7 személyig. Az auroSTEP plus rendszerek három, különböző tároló nagyságban léteznek: 150 l, 250 l és 350 l.

Főbb jellemzők

- Rendszerek 2-7 fő melegvíz-igényeinek ellátására
- A szolárrendszer – a tároló nagysága alapján – egy, kettő vagy három auroTHERM VFK sík napkollektorral egészül ki.
- Az auroSTEP plus rendszer az összes Vaillant fűtési hőtermelővel kombinálható

- Lehetőség van az elektromos fűtőpatronnal történő utánfűtésre
- Gyors és egyszerű szerelés
- Kompakt rendszer: a legtöbb alkotóelem a melegvíz-tároló egységbe integrált

A termék felszereltsége

Az auroSTEP plus szolárrendszer a következő fő alkotóelemekből áll:

- Egy szolár melegvíz-tároló: egy vagy két csőspirálos változat, háromféle űrtartalom
- Szolár szivattyúval ellátott szolárállomás (drainback rendszereknél adott esetben sönt szivattyú is szükséges)
- Integrált szolár szabályozó

A tároló összes csatlakozása elölről és felülről hozzáférhető.

Tárolónagyság és működési mód	Típusjelölés	Rendszerkomponensek	
		egy drainback rendszerben	egy nyomás alatti rendszerben
150 liter monovalens	VIH S1 150/4 B	- VMS 8 D - drainback kollektor VFK VD vagy D	- VMS 8 - nyomás alatt üzemelő VFK V/H sík napkollektor
250 liter monovalens	VIH S1 250/4 B		
250 liter bivalens	VIH S2 250/4 B		
350 liter bivalens	VIH S2 350/4 B		

A csővezetékek keretfeltételei: az auroSTEP plus rendszer magassága 12 méterre van korlátozva. 8,5 méteres magasságig a rendszerverziók egy szivattyúval alkalmazhatók. A 12 méter feletti rendszer magasságoknál egészen 16 méter érhető el a kiegészítő drainback visszafolyótartály beépítésével. Maximális csővezeték hosszúság: 40 m.

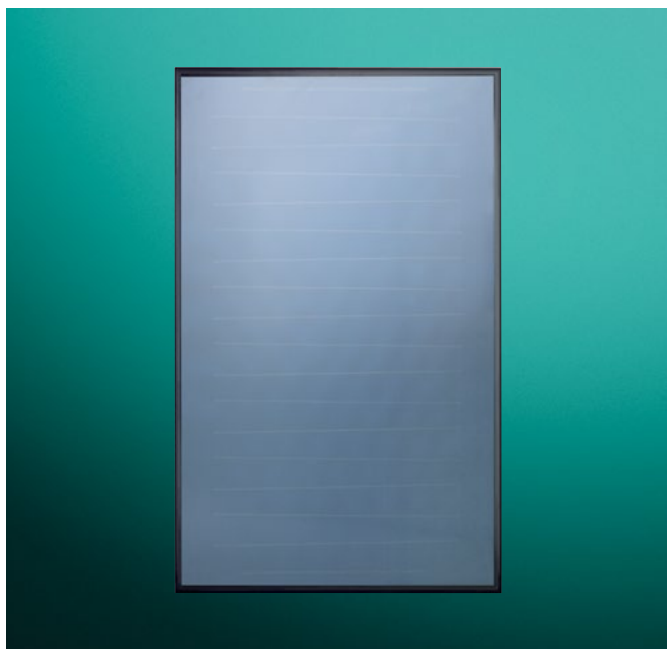
A tárolóegység és a kollektor közötti összekötővezetékek együttes hosszúsága nem lépheti át a 40 méteres értéket, azaz a maximum 20 méteres „2 az 1-ben szolár rézcső” használható. A három kollektorból álló auroSTEP plus rendszerek tervezése során mindig szükséges a sönt szivattyú.

auroSTEP plus - drainback rendszer

Kollektorok száma	Tároló űrtartalom 150 és 250 l			Tároló űrtartalom 350 l		
	Cu 10 x 0,8	Cu 12 x 1	Cu 15 x 1	Cu 10 x 0,8	Cu 12 x 1	Cu 15 x 1
1	40 m	40 m	35 m	40 m	40 m	40 m
2	40 m	35 m	20 m	40 m	45 m	25 m
3 (sönt szivattyúval)	40 m	20 m	12 m	40 m	30 m	18 m

Drainback rendszerű sík napkollektorok

auroTHERM VFK 135/3 VD és VFK 135/3 D



Főbb jellemzők

- Homogén lemezstruktúrájú, 2,51 m² bruttó felületű sík napkollektor
- 3,2 mm vastagságú szolár biztonsági üveg
- Napenergiával támogatott használatimelegvíz-készítésre, valamint fűtésesegítésre (csak a VFK 135/3 VD) alkalmazható
- Ferde és lapostetőre telepíthető
- **Feketére oxált alumíniumkeret**

A termék felszereltsége

- Nagyszelektivitású alumínium/réz abszorber (szerpentin)
- Ideális befoglaló méretek
- Csekély tömeg

Szállítási terjedelelem

- auroTHERM VFK .../3 VD vagy D (drainback elv)
- Telepítési útmutató

Tudnivaló!

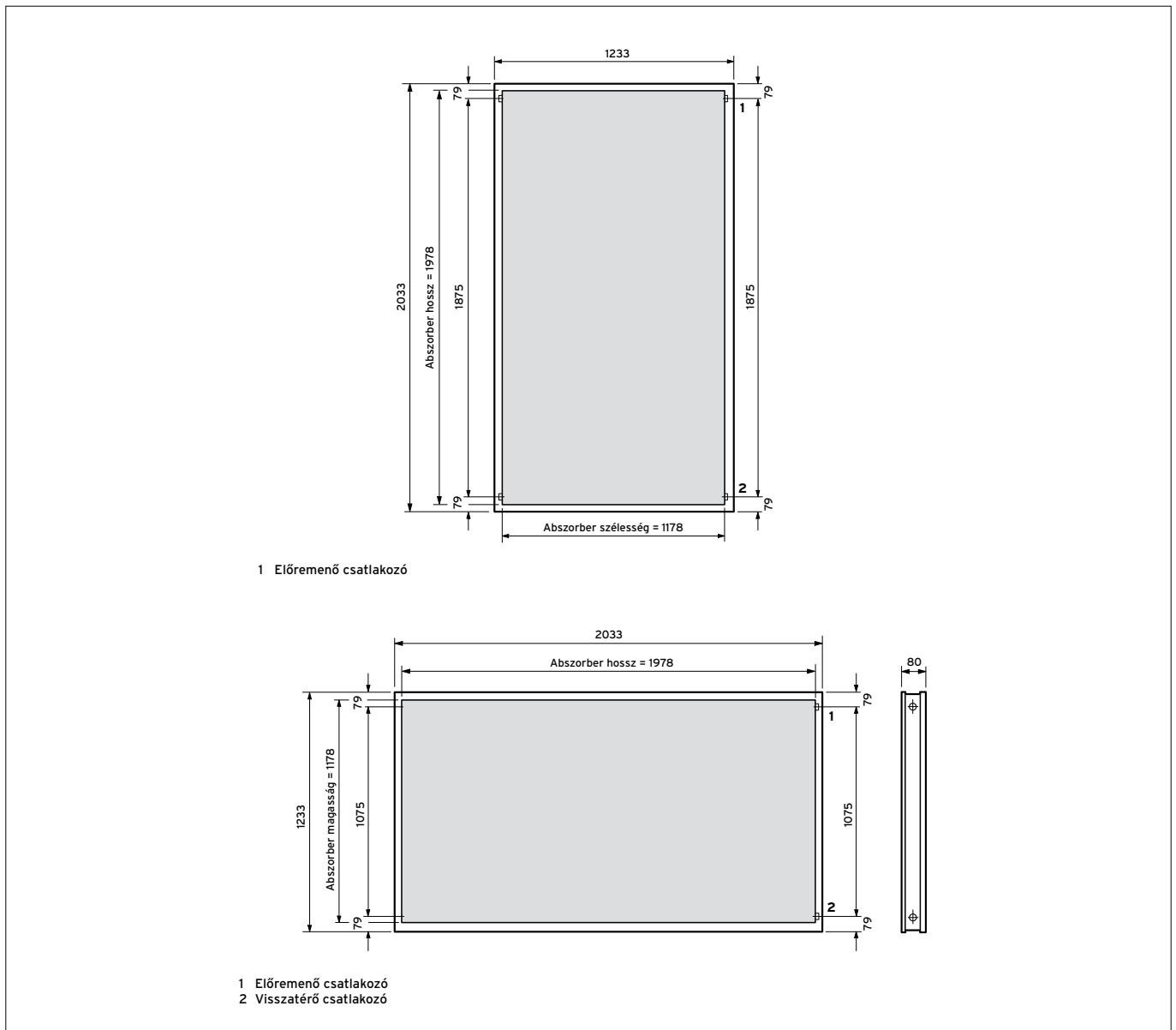
A szolárrendszer csak a Vaillant által forgalmazott hőhordozó folyadékkal üzemeltethető. Ez a kollektortípus kizárólag a drainback rendszerű auroSTEP plus, valamint az auroFLOW plus (VFK 135/3 VD) készülékcsalád esetén alkalmazható.

Megnevezés	VFK 135/3 VD	VFK 135/3 D
Rendelési szám	0010038523	0010038527
Nettó listaár	lásd: www.vaillant.hu	

Megnevezés	Mértékegység	VFK 135/3 VD	VFK 135/3 D
Felület (bruttó/apertúra)	m ²	2,51/2,35	2,51/2,35
Abszorber űrtartalom	l	1,46	1,35
Az alsó hőszigetelés vastagsága	mm	40	40
Legnagyobb üzemi nyomás	bar	10	10
Biztonsági szolárűveg transzmisszió (τ)	%	91 +/-2	91 +/-2
Abszorber abszorpció (α)	%	95 +/-2	95 +/-2
Abszorber emisszió (ε)	%	5 +/-2	5 +/-2
Kollektor-érzékelő merülőhüvely	mm	6	6
Nyugalmi hőmérséklet	°C	210	210
Hatásfok (EN 12975 szerint)	%	78,5	79,9
Hővesztés tényező - k1	W/m ² K	3,549	3,728
Hővesztés tényező - k2	W/m ² K ²	0,015	0,014
A kollektor legkisebb hozama	kWh/m ² a	525	525
A kollektor befoglaló méretei:			
Magasság	mm	2033	1233
Szélesség	mm	1233	2033
Mélység	mm	80	80
Tömeg	kg	36	35

Befoglaló méretek és a csatlakozások elhelyezkedése



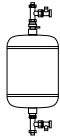
auroTHERM VFK 135/3 VD és VFK 135/3 D



Opcionális tartozékok

auroTHERM drainback napkollektorok

Tartozék	Megnevezés	Cikkszám
	Bekötőkészlet (1 x VFK 135 D - HT/HF) auroTHERM VFK 135 D kollektor (1 db) ferdetetőre, illetve háromszög kerettel együtt történő lapostetős/szabadtéri telepítése során alkalmazható bekötőkészlet. Tartalma: VR 11 kollektor-érzékelő; 2 db hidraulikus bekötőelem roppantógyűrűvel és támasztópersellyel; szerelési útmutató.	0010033837
	Bekötőkészlet (2 x VFK 135 D - HT) auroTHERM VFK 135 D kollektor (2 db) ferdetetőre történő telepítése során alkalmazható bekötőkészlet. Tartalma: VR 11 kollektor-érzékelő; 2 db hidraulikus bekötőelem roppantógyűrűvel és támasztópersellyel; 1 db roppantógyűrűs összekötőcső, támasztópersellyel; szerelési útmutató.	0010033838
	Bekötőkészlet (1 x VFK 135 VD - HT/HF) auroTHERM VFK 135 VD kollektor (1 db) ferdetetőre, illetve háromszög kerettel együtt történő lapostetős/szabadtéri telepítése során alkalmazható bekötőkészlet. auroTHERM VFK 135 VD (1 db) auroFLOW plusz alapkészlet Tartalma: VR 11 kollektor-érzékelő; 2 db hidraulikus csatlakozóelem; 2 db vakdugó; 4 db rögzítő klipsz; szerelési segédanyagok és telepítési útmutató.	0010033821 0010033829
	Bekötőkészlet (2 x VFK 135 VD - HT/HF) auroTHERM VFK 135 VD kollektor (2 db) ferdetetőre, illetve háromszög kerettel együtt történő lapostetős/szabadtéri telepítése során alkalmazható bekötőkészlet. Tartalma: VR 11 kollektor-érzékelő; 2-2 db hidraulikus csatlakozóelem; 2 db vakdugó; 2 db sínösszekötő; 8 db rögzítő klipsz; szerelési segédanyagok és telepítési útmutató.	0010033824
	auroTHERM VFK 135 VD, auroFLOW plusz bővítőkészlet auroTHERM VFK 135 VD kollektor ferdetetőre, illetve háromszög kerettel együtt történő lapostetős/szabadtéri telepítése során alkalmazható bekötőkészlet (auroFLOW plusz rendszer esetén). Tartalma: 2 db hidraulikus csatlakozóelem; 2 db sínösszekötő; 4 db rögzítő klipsz.	0020165255
	Bekötőkészlet (3 x VFK 135 VD - HT/HF) auroTHERM VFK 135 VD kollektor (3 db) ferdetetőre, illetve háromszög kerettel együtt történő lapostetős/szabadtéri telepítése során alkalmazható bekötőkészlet. Tartalma: VR 11 kollektor-érzékelő; 6 db hidraulikus csatlakozóelem; 2 db vakdugó; 12 db rögzítő klipsz; szerelési segédanyagok és telepítési útmutató. Figyelem! A kollektormező csak átlósan köthető be.	0010033826

Tartozék	Megnevezés	Cikkszám
	<p>„2 az 1-ben” összekötőcső - 10 méter auroSTEP plus rendszerekhez használható speciális, gyárilag előre hőszigetelt előremenő/visszatérő cső (belső átmérő: 8,4 mm) integrált érzékelővezetékekkel és rögzítőbilincsekkel.</p> <p>Tudnivaló: A készlet nem tartalmazza az auroSTOR-tároló, valamint a kollektor(ok) hidraulikus bekötőkészletét. Ez az alkalmazott tároló gyári tartozéka, valamint a kiválasztott kollektortípus és a telepítési mód függvénye, ezért külön rendelhető tartozék.</p>	302359
	<p>„2 az 1-ben” összekötő cső - 20 méter auroSTEP plus rendszerekhez használható speciális, gyárilag előre hőszigetelt előremenő/visszatérő cső (belső átmérő: 8,4 mm) integrált érzékelővezetékekkel és rögzítőbilincsekkel.</p> <p>Tudnivaló. A készlet nem tartalmazza az auroSTOR-tároló, valamint a kollektor(ok) hidraulikus bekötőkészletét. Ez az alkalmazott tároló gyári tartozéka, valamint a kiválasztott kollektortípus és a telepítési mód függvénye, ezért külön rendelhető tartozék.</p>	302360
	<p>Csőszigetelő szett Madárcsípés ellen védett, speciális kialakítású csőszigetelő készlet az auroSTEP plus rendszerek gyári csővezetékeinek védelmére. A készlet tartalma: 1 db csőpár (2 x 750 mm).</p>	302361
	<p>auroSTEP kiegészítő tartály auroSTEP plus rendszerek esetén opcionálisan alkalmazható visszafolyótartály 12 literes belső űrtartalommal. Ezt a kiegészítő tartályt a visszatérő vezetékebe kell - a tervezési és szerelési útmutató előírásai szerint - beépíteni.</p> <p>Figyelem! A tartály nem tartalmaz hőhordozó folyadékot.</p>	0020012269



Szolár HMV-tároló (auroSTEP plus/4)

auroSTEP plus/4 VIH S1 .../4 B és VIH S2 .../4 B



Főbb jellemzők

- Indirekt fűtésű használatimelegvíz-tároló
- Szolár hőcserélő, ezen kívül utánfűtő csőspirál (csak a VIH S2-es modellek esetén)
- Az összes hidraulikus csatlakozás a tartály tetején helyezkedik el
- A szolárállomás (nyomás alatti vagy drainback) a tartály palástjára szerelhető egyszerűen fel

A termék felszereltsége

- A csőspirálos hőcserélő (VIH S2 modelleknél fűtési és szolár), valamint a melegvíz-tároló ivóvíz oldalon zománcozott
- Magnézium védőanód
- Kiváló minőségű PU-hőszigetelés
- A VMS 8 (nyomás alatti) vagy a VMS 8 D (drainback) szolárállomás csatlakoztatási lehetősége a tartály palástján
- Beállítható lábazat, ürfűszelep
- VR 10 tároló-érzékelő és C1/C2 kábel (csak a VIH S2-es modellek esetén)

Szállítási terjedelem

- auroSTEP plus VIH S1 .../4 B vagy VIH S2 .../4 B
- VR 10 standard-érzékelő (csak VIH S2)
- C1/C2 kábel (csak VIH S2)
- Kezelési és szerelési útmutató

Tudnivaló!

Az auroSTEP plus/4 tárolók - választhatóan - nyomás alatt működő (VMS 8) vagy drainback elven működő (VMS 8 D) szolárállomással kombinálhatók. A szolárállomás külön rendelendő, nem része a tároló szállítási terjedelmének.

Megnevezés	VIH S1 150/4 B	VIH S1 250/4 B	VIH S2 250/4 B	VIH S2 350/4 B
Rendelési szám	0010017707	0010017708	0010017709	0010017711
Nettó listaár	lásd: www.vaillant.hu			

Megnevezés	Mértékegység	VIH S1 150/4 B	VIH S1 250/4 B	VIH S2 250/4 B	VIH S2 350/4 B
A tároló névleges űrtartalma Készenléti rész	l l	162 -	254 -	246 117	330 138
A tároló energiahatékonysági osztálya (A+ - F)		B	B	B	B
Készenléti energiafogyasztás (DIN 4753-8) Max. megengedett üzemi nyomás (meleg víz) Max. megengedett üzemi nyomás (fűtés) Max. megengedett melegvíz-hőmérséklet	kWh/24h bar bar °C	1,25 10 - 85	1,47 10 - 85	1,56 10 10 85	1,7 10 10 85
Szolár hőcserélő: A hőcserélő fűtőfelülete A hőcserélő fűtővíz-űrtartalma Maximális előremenő hőmérséklet	m ² l °C	1,3 8,9 130	1,3 8,9 130	1,3 8,9 130	1,6 10 130
Legnagyobb kollektorfelület (bruttó)*	m ²	2,5	5,0	5,0	7,5
Fűtési hőcserélő: A hőcserélő fűtőfelülete A hőcserélő fűtővíz űrtartalma Legmagasabb előremenő fűtővízhőmérséklet	m ² l °C	- - -	- - -	0,8 5,0 90	0,7 5,0 90
Utántöltés gázüzemű hőtermelővel: Kifolyó HMV-teljesítmény 60°C tárolóhőmérséklettel Tartós HMV-teljesítmény, maximum	l/10 perc kW	- -	- -	195 35	215 35
Teljesítményjelző-szám (N _L)		-	-	1,5	2,2
Tárolófűtés előremenő/visszatérő csatlakozó Hideg- és melegvíz-csatlakozó Cirkulációs csatlakozó		- R 1 R 3/4	- R 1 R 3/4	R 1 R 1 R 3/4	R 1 R 1 R 3/4
Befoglaló méretek: Magasság Átmérő Tömeg, kb.	mm mm kg	1065 600 80	1596 600 110	1596 600 123	1778 690 163

Tartozék	Megnevezés	Cikkszám
	VMS 8 D drainback szolárállomás Drainback elven működő auroSTEP plus/4 rendszerek tárolóihoz. Részei: integrált szolárszabályozó, töltő- és ürítőcsap, biztonsági lefúvatószelep (6 bar), 2 db hőfokérzékelő NTC és szerelési segédanyagok.	0010017716
	VMS 8 kétcsöves szolárállomás Nyomás alatt működő auroSTEP plus/4 rendszerek tárolóihoz. Részei: integrált szolárszabályozó, töltő- és ürítőcsap, légleválasztó edénnyel ellátott légtelenítő, beépített visszacsapószeleppel rendelkező golyóscsap, biztonsági lefúvató szelep (6 bar), 2 db hőfokérzékelő NTC, analóg nyomásmérő és szerelési segédanyagok. Csatlakozócsövek mérete: 3/4"	0010017713
	Elektromos fűtőpatron szett (2,5kW) Az auroSTEP plus/4 rendszer tárolóinak elektromos utánfűtésére használható, 2,5 kW fűtőteljesítményű elektromos fűtőpatron (230 Volt) 3-utas váltószeleppel és állítómotórral, a hőcserélőben lévő szolár hőhordozó folyadék utánfűtésére. Ez a fűtőpatron csak a VMS 8 (D) szolárállomások esetén használható.	0020204487
	Drainback tárolótöltő-készlet (VMS 8 D) A drainback elven működő auroSTEP plus/4 rendszer tárolóinak csőspiráljához alkalmazható opcionális készlet a Vaillant szolár hőhordozó folyadék gyors betöltéséhez.	0020204491
	Kiegészítő szolárszivattyú (VMS 8 D) Drainback elven működő auroSTEP plus/4 rendszerek geodetikus emelőmagasságának növelésére (max. 12 méterig). Nagyhatékonyságú szolár szivattyú bekötő csővezetékekkel, tartókkal és elektromos kábellel.	0020204489

auroSTOR plus szolár melegvíz-tároló

VIH S 300/3 BR - VIH S 500/3 BR



Főbb jellemzők

- Indirekt fűtésű, bivalens használatimelegvíz-tároló
- Ivóvíz oldalon (tároló és mindkét hőcserélő) kiváló minőségű zománcozással ellátva
- Analóg tárolóhőfok-kijelző
- Kiváló minőségű hőszigetelés

A termék felszereltsége

- Levehető külső köpeny (a tartály szigetelőpalástja azonban nem)
- Magnézium védőanód
- Csőkígyós hőcserélő (szolár és utánfűtő)
- Cirkulációs csomagtartó
- Tisztítónyílás/karima az elektromos fűtőpatron számára
- Szállítófülek (a csomagoláshoz mellékelve)

Szállítási terjedelem

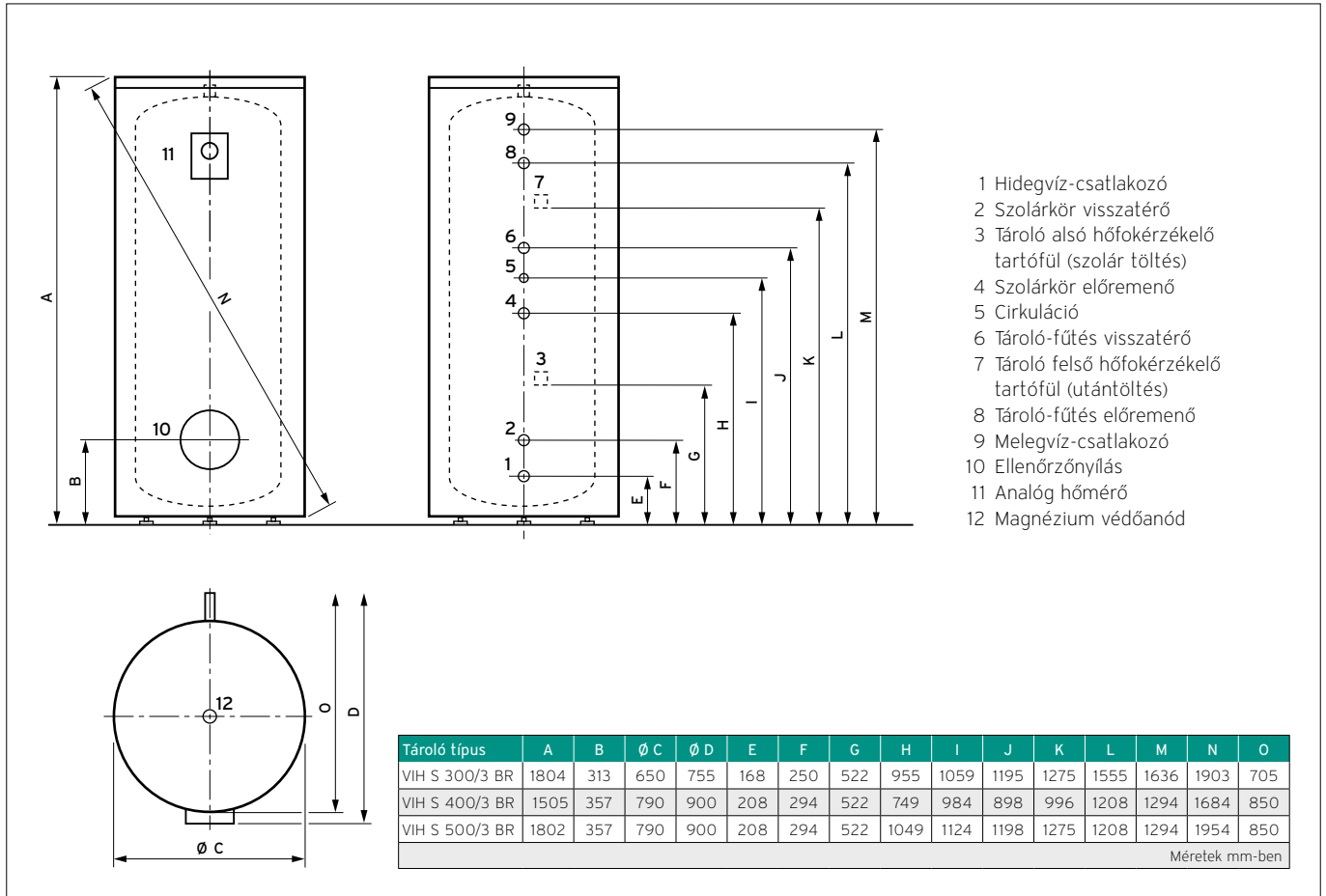
- auroSTOR plus VIH S ... BR
- Kezelési- és szerelési útmutató
- Szállítófülek

Megnevezés	VIH S 300/3 BR	VIH S 400/3 BR	VIH S 500/3 BR
Rendelési szám	0010020642	0010020643	0010020644
Nettó listaár	lásd: www.vaillant.hu		

Megnevezés	Mértékegység	VIH S 300/3 BR	VIH S 400/3 BR	VIH S 500/3 BR
A tároló névleges űrtartalma	l	287	392	481
A tároló energiahatékonysági osztálya (A ⁺ - F)		B	B	B
Maximálisan megengedett üzemi nyomás (meleg víz) Legmagasabb megengedett melegvíz-hőmérséklet	bar °C	10 85	10 85	10 85
Az utánfűtő hőcserélő fűtővízűrtartalma A szolár hőcserélő fűtővízűrtartalma A fűtés maximális üzemi nyomása Legmagasabb előremenő fűtővízhőmérséklet Az utánfűtő hőcserélő fűtőfelülete A szolár hőcserélő fűtőfelülete	l l bar °C m ² m ²	5,4 9,9 10 110 0,8 1,51	8,5 8,7 10 110 1,01 1,33	8,5 15,2 10 110 1,01 2,32
Készenléti energiafogyasztás Kifolyó HMV-teljesítmény 60°C-os tároló és 45°C-os csapolási hőmérsékleten Tartós HMV-teljesítmény 60°C-os fűtési előremenő és 45°C-os csapolási hőmérsékleten Teljesítményjelző-szám (N _L), 60°C-os tárolóhőfoknál	kWh/24h l/10 perc l/h	1,4 161 331 (14 kW)	1,53 219 404 (16 kW)	1,79 223 404 (16 kW)
Tárolófűtés előremenő/visszatérő Szolár előremenő/visszatérő csatlakozó Hideg- és melegvíz-csatlakozó Cirkulációs csatlakozó		R 1 R 1 R 1 R 3/4	R 1 R 1 R 1 R 3/4	R 1 R 1 R 1 R 3/4
A tároló befoglaló méretei: Magasság Szélesség Mélység Billentési méret Saját tömeg, kb. Üzemkész tömeg	mm mm mm mm kg kg	1804 650 755 1903 121 409	1502 790 900 1684 147 540	1802 790 900 1954 184 666





Befoglaló méretek és a csatlakozások elhelyezkedése

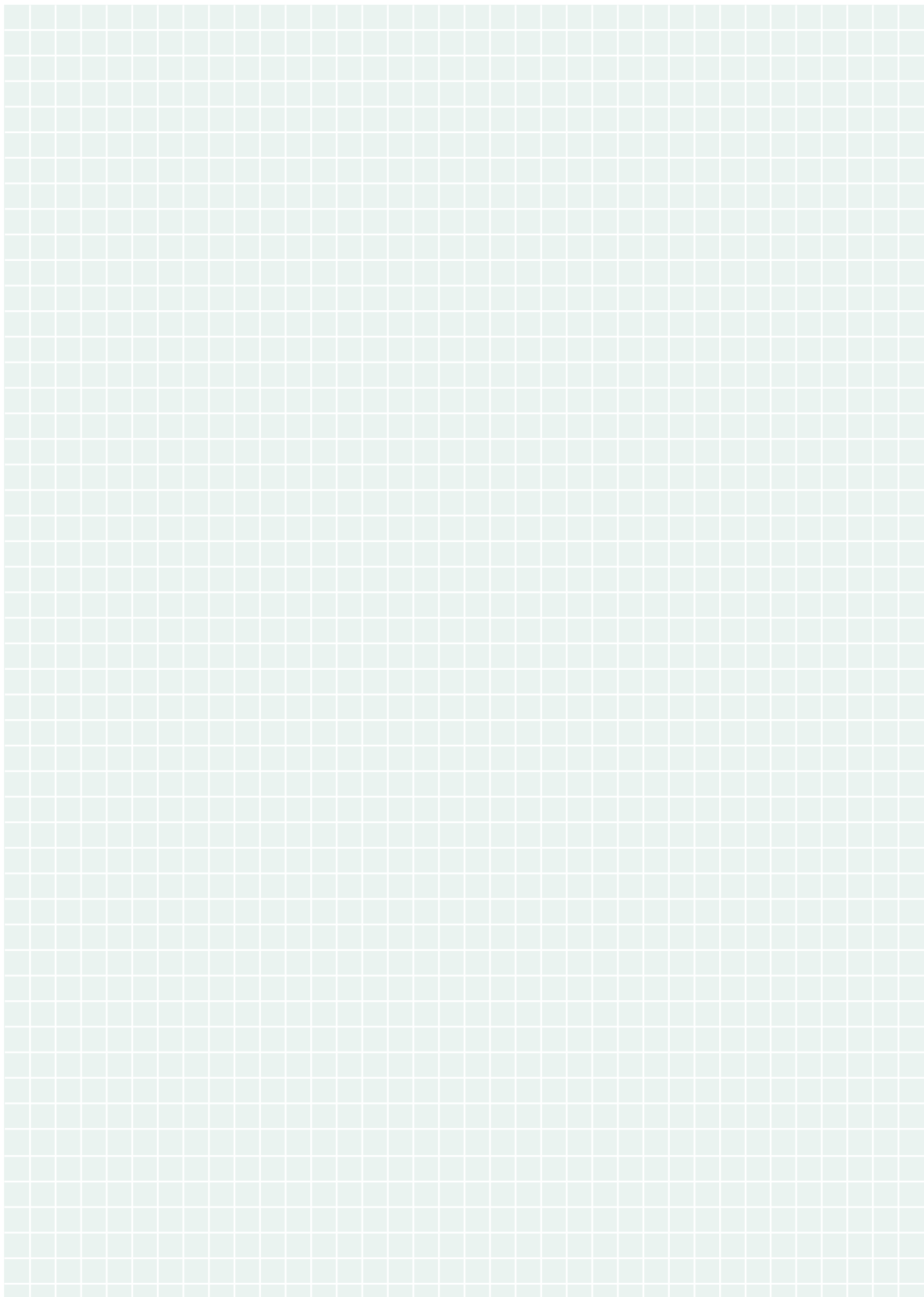
auroSTOR VIH S 300/3 BR - VIH S 500/3 BR



Opcionális tartozékok

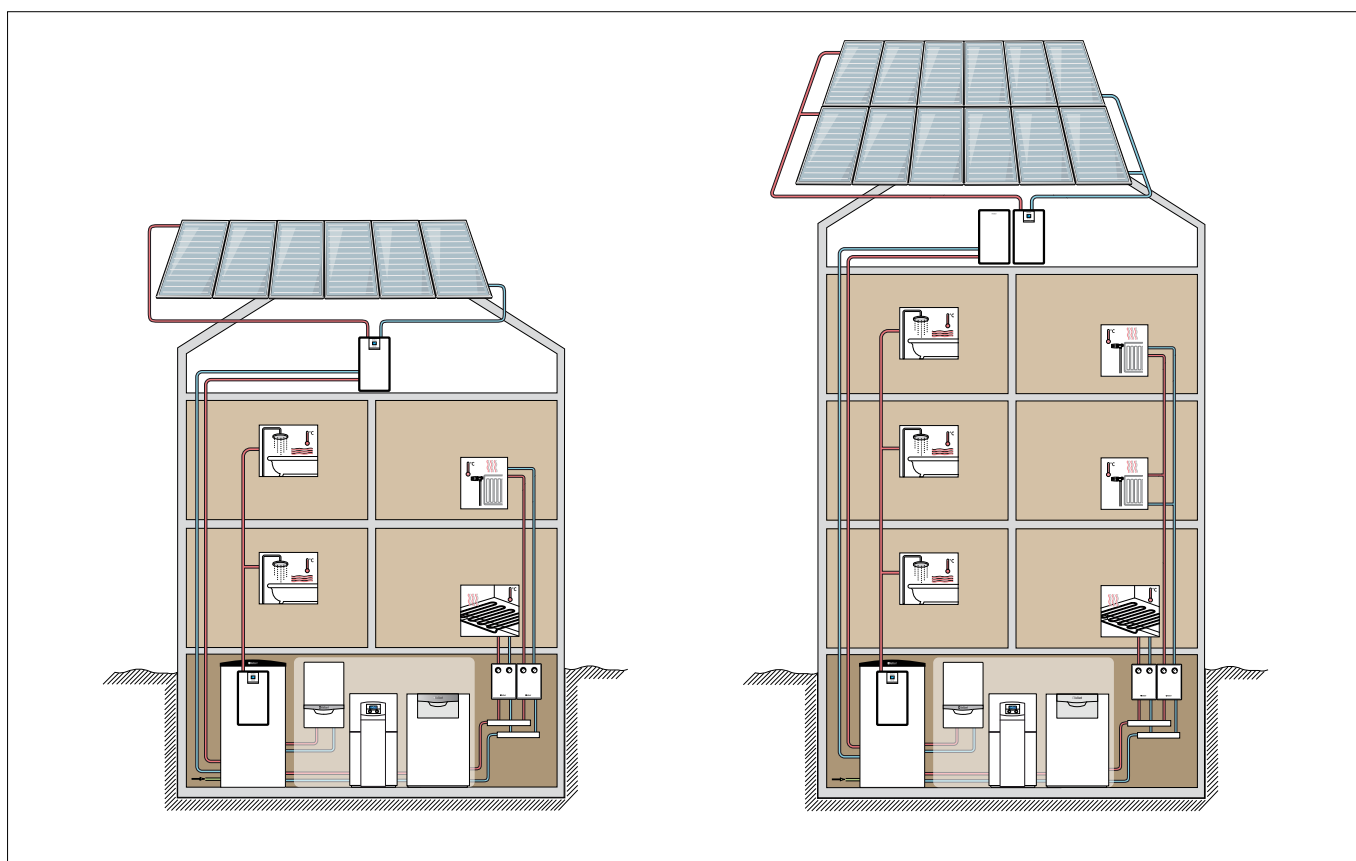
auroSTOR plus szolár melegvíz-tároló

Tartozék	Megnevezés	Cikkszám
	<p>Biztonsági szerelvénycsoport (200 l űrtartalom felett) Hidegvíz oldali biztonsági szerelvénycsoport 10 bar hálózati nyomásig és 200 literes használatimelegvíz-tároló űrtartalom felett. Részei: biztonsági szelep (R 3/4), visszacsapó és 2 db elzárószelep. Csatlakozó méretek: R 1</p>	305827
	<p>Lefolyótölcsér-szifon Tölcsérszifon a lefolyóvezetékhez történő csatlakozáshoz, takarórozettával (R 1).</p>	000376
	<p>Tároló-érzékelő Közvetlen csatlakoztatás esetén szükséges, amennyiben a tárolóhoz a fűtőkészülék töltésvezérlését használjuk. A tároló-érzékelő mellett a szett tartozéka még a fűtőkészülék tárolótöltő körének menetes szára (2 db).</p>	306264
	<p>Aktív elektromos védőanód Univerzális aktív elektromos védőanód (M8) adapterrel (3/4"). Nem használható a VIH RW 400-500/3 BR és a VIH SW 400-500/3 BR típusjelölésű tárolók esetén!</p>	302042
	<p>Elektromos fűtőpatron (2, 4, 6 kW) Fűtési teljesítmény: 2 kW / 1N PE 230V, 16A; 4 vagy 6 kW / 3N 400V, 3 x 16 A. Alkalmazható a 300 és 500 liter űrtartalom közötti uniSTOR plus és auroSTOR plus tárolók esetén, a tisztítónyílás karimájának helyére beépítve.</p>	0020230734
	<p>Termostatikus keverőszelep (HMV) Szolár használatimelegvíz-tárolókhöz forrázás elleni védelemként, 60°C fok felett alkalmazható termostatikus keverőszelep. Beállítási tartomány: 30 és 70°C fok között komplett kialakítással, roppantógyűrűs csavarzattal (22 mm). Tudnivaló: maximum 5 lakóegység és 3 db zuhanyzó egyidejű ellátására használható.</p>	302040



Tervezési tudnivalók

auroFLOW plus drainback szolárállomás



Főbb jellemzők

- Nyomásmentes szolárkörökkel és kényszeráramlással működő rendszerek napenergiával támogatott használatimelegvív-készítésre és/vagy fűtésrészegítésre.
- Nincs stagnálás, illetve gőz a szolárkörben, ha kevesebb energiára van szükség, mint amit a kollektorok rendelkezésre bocsátanak, mert ebben az esetben a szolárkör felső része leürül.
- Feltétlenül szükséges a drainback tartály, amit a szolár táglácsi-, illetve előtét tartály helyett használunk.
- Ez a technológia ma már teljesen elterjedt, ugyanis a stagnációs problémák miatt egyre keresettebb.



Tudnivaló!

A szolárkör bekötőgerinc, illetve összekötő csővezetékeinek részletes számítási eljárása az auroFLOW plus tervezési segédlet függelékében található.





A javasolt rendszerkialakítások és az alkalmazási lehetőségek kapcsán vegye figyelembe a honlapunkról letölthető tervezési segédlet előírásait és útmutatásait. Maximális geodetikus magasság: 6 m (VPM 15 D), illetve 9 m (VPM 30 D kialakítás). Az összekötő csővezetékek kapcsán az alábbi méretek és vezeték hosszúságok alkalmazhatók:

Modul	Hidraulika	Kollektorok darabszáma	Maximális térfogatáram (liter/óra)	Csőátmérő (mm)	Maximális vezeték hossz (összes - m)
VPM 15 D	-	2-6	600	15x1 (réz)	40
VPM 15 D	-	2-6	600	18x1 (réz)	60
VPM 30 D	-	7-12	1200	22x1 (réz)	40



Szolárkör egysoros kollektormezőknél

VPM D	Kollektorok darabszáma	Kollektormező elrendezés	Maximális térfogat- áram (liter/óra)	Csőátmérő (mm)	Maximális vezetékossz (összes - m)
15	2-3		300	15x1 (réz)	40
15	4-6		600	15x1 (réz)	30

Szolárkör kétsoros kollektormezőknél

VPM D	Kollektorok darabszáma	Kollektormező elrendezés	Maximális térfogat- áram (liter/óra)	Csőátmérő (mm)	Maximális vezetékossz (összes - m)
15	6		600	15x1 (réz)	30
30	8		800	18x1 (réz) 15x1 (réz) 22x1 (réz)	60 40 40
30	10		1000	22x1 (réz)	30
30	12		1200	18x1 (réz) 22x1 (réz)	35 20

Szolárkör háromsoros kollektormezőknél

VPM D	Kollektorok darabszáma	Kollektormező elrendezés	Maximális térfogat- áram (liter/óra)	Csőátmérő (mm)	Maximális vezetékossz (összes - m)
30	9		900	18x1 (réz) 15x1 (réz) 22x1 (réz)	50 30 30
30	12		1200	18x1 (réz) 22x1 (réz)	35 20

A szolárkörben 1 m/s alatt kell tartani az áramlási sebességet.

Drainback elven működő szolár töltőmodul

auroFLOW plus VPM 15 D és VPM 30 D



Főbb jellemzők

- Komplet, falra szerelhető, drainback-elven működő szolár töltőállomás napenergiával támogatott használatimelegvíz-készítésre, illetve fűtésrészegítésre
- Integrált szabályozó háttérvilágított, magyarnyelvű grafikus menürendszerrel, valamint szolárhozzam- és rendszerállapot-ki-jelzéssel
- A szükséges térfogatáramot önállóan szabályozza, komplett kialakítása pedig az összes érzékelőt, valamint a működéshez szükséges elemet (térfogatáram-érzékelő, energiatakarékos szolár- és puffertöltő-szivattyú (fordulatszám-szabályozott), töltő- és ürítőcsap, rozsdamentes acél lemezes hőcserélő, biztonsági szelep) magában foglalja
- Az önálló üzem külső szabályozó nélkül is biztosított, ezenkívül kaszkádkapcsolásban (max. 4 db) is használható
- A kiegészítő rendszerszabályozó segítségével összhangba hozható a fűtési rendszer hőtermelőjével
- Védelmi funkciók: a szolártároló túlfűtés elleni védelme (maximális tárolóhőmérséklet), a szolár- és tárolótöltő- szivattyú letapadás elleni védelme

Tervezési/telepítési tudnivalók

- A működéshez a tetőn minden esetben külön kollektorhőmérséklet-érzékelőt igényel (ez a gyári hidraulikus bekötőszett tartozéka)
- A szolárállomás és a kollektormező legmagasabb pontja közötti távolság maximum 6 méter (VPM 15 D), illetve 9 méter (VPM 30 D) lehet.
- A kollektor és az állomás közötti összekötővezetékek lejtése legalább 4% (4 cm/m) legyen, mert csak így biztosítható a szolár hőhordozó folyadék megfelelő átáramlása.
- Az auroFLOW plus VPM 15 D esetén maximum 20 liter szolár hőhordozó folyadékot lehet a rendszerbe (szolár állomás, kollektorok, összekötő csővezetékek) tölteni. Ez a mennyiség az auroFLOW plus VPM 30 D állomásnál maximum 40 liter.
- Egy állomásra maximum 6 db (VPM 15 D), illetve 12 db (VPM 30 D) auroTHERM VFK 135 VD napkollektor köthető

Szállítási terjedelem

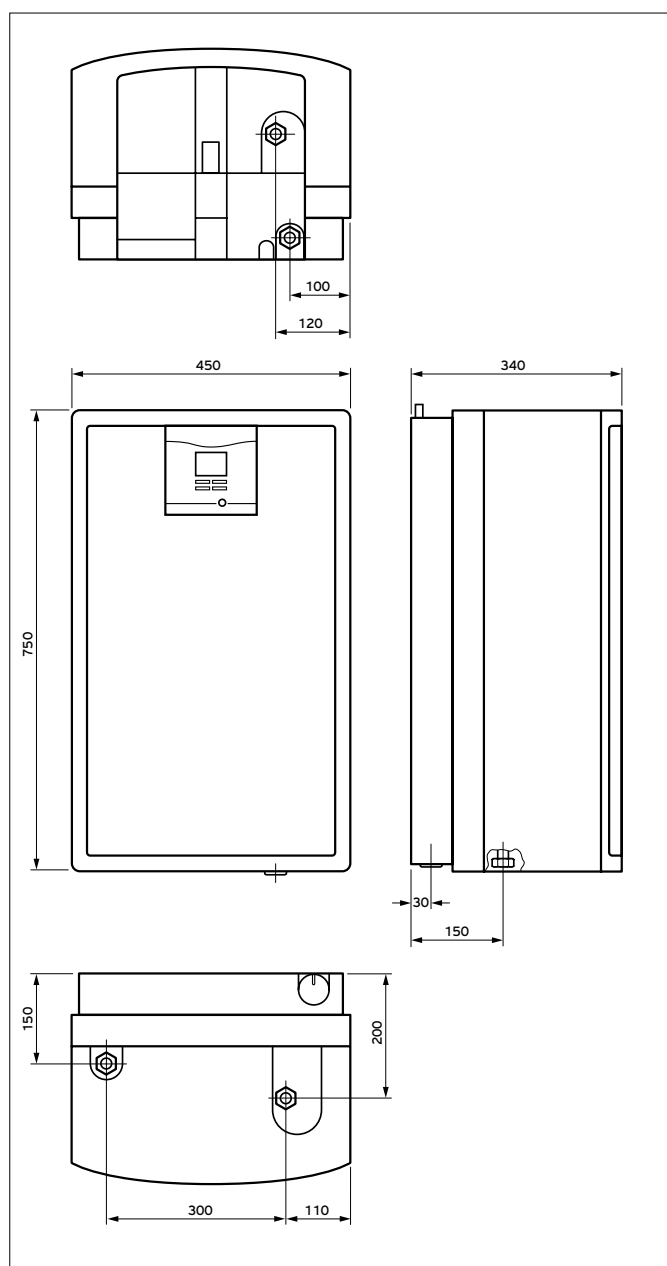
- Komplet szolár töltőállomás (a hőhordozó folyadékot külön kell megvenni)
- Csatlakozó kábel villásdugóval és fali tartó
- Szerelési segédanyagok
- Összekötő csövek (csak VPM 30 D esetén)
- 2. szolár szivattyú (csak VPM 30 D esetén)
- Szerelési és kezelési útmutató

Megnevezés	auroFLOW plus VPM 15 D	auroFLOW plus VPM 30 D
Rendelési szám	0010013148	0010013148 + 0020133196
Nettó listaár	lásd: www.vaillant.hu	

Megnevezés	Mértékegység	auroFLOW plus VPM 15 D	auroFLOW plus VPM 30 D
A lemezes hőcserélő teljesítménye	kW	16	16
A szolársvivattyú teljesítménye	W	≤ 65	≤ 130
A tárolótöltő-szivattyú teljesítménye	W	≤ 65	≤ 65
Az előtétartály űrtartalma	liter	20	40
A termék magassága	mm	750	750
A termék szélessége	mm	450	900
A termék mélysége	mm	340	340
Kollektorfelület	m ²	≤ 15	≤ 30
Kollektorok száma	db	≤ 6	≤ 12

Befoglaló méretek és a csatlakozások elhelyezkedése

auroFLOW plus VPM 15 D és VPM 30 D



Általánosságban: a csőhálózat kialakítása során vegye figyelembe, hogy ...

- elegendő hőhordozó folyadék (6 liter/tartály) maradjon az előtétartályban a szolárrendszer üzeme alatt,
- ki kell számolni a csőhálózat és a kollektorok űrtartalmát.
- a csőhálózat nyomásvesztése nem lehet magas, mert a töltés során a maximum 6 vagy 9 méteres magasság-különbséget is le kell győzni.
- High Flow üzemben a rendszer nyomásvesztése nem lépheti át a megadott határokat.

A VPM 15 D (alapmodul) szolárállomás alkalmazása esetén maximum 6 db kollektort lehet csatlakoztatni. Ezek sorba kötve szerelhetők vagy 2 x 3, illetve 3 x 2 kialakítású kollektormezők telepíthetők. A VPM 30 D szolárállomás használata esetén maximum 12 db kollektor csatlakoztatható. Ezeknél mindkét sorba maximum 6 db kollektor szerelhető vagy 3 x 4, illetve 4 x 3 és 6 x 2 kialakítású kollektormezők telepíthetők. További információk a vonatkozó tervezési segédletben.

Amennyiben a VPM D drainback szolármodulnak külső motoros váltószelepet kell működtetnie, az elektromos bekötéshez opcionális csatlókábelt (rendelési szám: 0020160611) kínálunk.

Az alap- (VPM 15 D) és a bővítmódul (VPM 30 D) azonos befoglaló méretekkel rendelkezik, ezenkívül csak egymás mellé építhetők. A magasságtolás nem engedélyezett! A tároló bekötéséhez szükséges hidraulikus csatlakozások az alapmodul alján, a szolár csonkok felül helyezkednek el.

allSTOR multifunkciós- tároló

allSTOR exclusive VPS 300/3-7 - VPS 2000/3-7



Főbb jellemzők

- Kompakt, rétegtöltésű puffer különböző energiaforrások, mint például szolár, hőszivattyú, fa, olaj, gáz kombinációira
- Higiénikus használatimegvíz-készítés a palástra csatlakoztatható frissvizes állomással
- Kiegészítésként szolárállomás is felhelyezhető a napenergiával támogatott használatimegvíz-készítésre és fűtésrészegítésre
- Egyszerű, épületen belüli szállítás, a hőszigetelés nincs előre felhelyezve
- Osztott hőszigetelés (1000 literig kétrészes, 1500 és 2000 liter mellett három részből áll)
- Opcionálisan vásárolható hőszigetelő sapkák a használaton kívüli csomókra
- 500 liter űrtartalomig raklapemelő békával is szállítható

A termék felszereltsége

- Acélból készült rétegtöltésű puffer
- Terelőlemezek és összekötővezetékek az optimális berétegződés biztosítására
- Kiváló minőségű, poliészter szálakat is tartalmazó hőszigetelés (140 mm a 300-1000 liter és 200 mm a 1500-2000 l űrtartalmú pufferek esetén)
- Opcionális tartozékként cirkulációs szivattyú kapható
- 8 db érzékelő a tartály palástján
- 15 db betöltési és elvételi pont a tartály önálló zónái számára
- 1 db csomók a légtelenítő és 4 db hőszigetelő sapka a használaton kívüli csomók számára

Szállítási terjedelem

- allSTOR exclusive VPS .../3-7
- Két- vagy háromrészes hőszigetelés
- Hőszigetelő sapka (4 db)
- Fej- és talpzsugárzók
- Takaróléc (2 vagy 3 db)
- Kézi légtelenítő szelep
- Rozetta (10 db)
- Kezelési- és szerelési útmutató

Megnevezés	VPS 300/3-7	VPS 500/3-7	VPS 800/3-7	VPS 1000/3-7	VPS 1500/3-7	VPS 2000/3-7
Rendelési szám	0010015124	0010015125	0010015126	0010015127	0010015128	0010015129
Nettó listaár	lásd: www.vaillant.hu					

Megnevezés	Mérték-egység	VPS 300/3-7	VPS 500/3-7	VPS 800/3-7	VPS 1000/3-7	VPS 1500/3-7	VPS 2000/3-7
A tároló teljes űrtartalma	l	303	491	778	962	1505	1917
A tároló energiahatékonysági osztálya (A+ - F)		B	B	B	B	B	B
Maximális üzemi nyomás (fűtés) Legmagasabb fűtővízhőmérséklet	bar °C	3,0 95	3,0 95	3,0 95	3,0 95	3,0 95	3,0 95
Készletléti energiafogyasztás (DIN 4753-8 szerint)	kWh/24h	≤ 1,7	≤ 2,0	≤ 2,4	≤ 2,5	≤ 2,9	≤ 3,3
Kifolyó HMV-teljesítmény (Melegvíz 60°C)	l/10 perc	161 (20 kW-nál)	219 (35 kW-nál)	371 (45 kW-nál)	420 (65 kW-nál)	621 (65 kW-nál)	815 (65 kW-nál)
Kifolyó HMV-teljesítmény (Melegvíz 60°C, mag. telj.-nél)	l/10 perc	181 (35 kW-nál)	226 (45 kW-nál)	389 (65 kW-nál)	-	-	-
Kifolyó HMV-teljesítmény (HMV 60°C, kevert víz: 45°C)	l/10 perc	230 (20 kW-nál)	312 (35 kW-nál)	530 (45 kW-nál)	600 (65 kW-nál)	887 (65 kW-nál)	1164 (65 kW-nál)
Kifolyó HMV-teljesítmény (HMV 60°C, kevert víz: 45°C, magasabb fűtési teljesítmény)	l/10 perc	258 (35 kW-nál)	323 (45 kW-nál)	556 (65 kW-nál)	-	-	-
Előremenő/visszatérő-csatlakozó Tömeg (üres/feltöltött), kb.	kg	R 1 1/2 60/363	R 1 1/2 80/571	R 2 110/888	R 2 125/1087	R 2 1/2 180/1685	R 2 1/2 200/2117

Befoglaló méretek és a csatlakozások elhelyezkedése

allSTOR exclusive VPS .../3-7

1 Nylás a légtelenítő szelep számára
2 Fűtővíz előremenő frissvízes állomáshoz fali telepítésnél/kaskád előremenő vagy visszatérő
3 Fűtő készülékek előremenője melegvíz-igényre
4 Fűtő készülékek előremenője melegvíz-igényre
5 Fűtő készülékek visszatérője melegvíz-igényre
6 Fűtő készülékek előremenője fűtési igényre/fűtőkörök előremenője
7 Fűtő készülékek előremenője fűtési igényre/fűtőkörök előremenője
8 Fűtő készülékek visszatérője fűtési igényre
9 Fűtő készülékek visszatérője fűtési igényre/fűtőkörök visszatérője
10 Fűtő készülékek visszatérője fűtési igényre/fűtőkörök visszatérője
11 Fűtővíz visszatérő frissvízes állomáshoz fali telepítésnél/kaskád előremenő vagy visszatérő
12 Fűtővíz visszatérő a szolár állomás számára
13 Fűtővíz előremenő a szolár állomás számára (alacsony hőmérsékletek)
14 Fűtővíz előremenő a szolár állomás számára (magas hőmérsékletek)
15 Fűtővíz visszatérő frissvízes állomáshoz
16 Fűtővíz előremenő frissvízes állomáshoz

Tároló	A	B	C	D	E	F	G	H	I	ØJ	ØK	L	M	N	O	P	Q
VPS 300/3	1833	1720	1617	1210	920	744	574	365	130	500	780	1734	130	480	580	900	1350
VPS 500/3	1813	1700	1570	1230	930	750	579	394	190	650	930	1730	190	540	640	960	1410
VPS 800/3	1944	1832	1670	1330	1020	820	636	421	231	790	1070	1870	231	581	681	1001	1451
VPS 1000/3	2324	2215	2051	1598	1220	1020	822	451	231	790	1070	2243	231	581	681	1001	1451
VPS 1500/3	2362	2190	1973	1573	1227	1000	797	521	291	1000	1400	2253	291	641	741	1061	1511
VPS 2000/3	2485	2313	2080	1656	1201	1008	803	551	298	1100	1500	2394	298	648	748	1068	1518

Minden méret mm-ben; összes méret ±10 mm; * ±2 mm; ** ±20 mm

allSTOR multifunkciós- tároló

allSTOR plus VPS 300/3-5 - VPS 2000/3-5



Főbb jellemzők

- Kompakt, rétegtöltésű puffer különböző energiaforrások, mint például szolár, hőszivattyú, fa, olaj, gáz kombinációira
- Kaszkád-kialakítási lehetőség egészen 6000 liter űrtartalomig
- Egyszerű, épületen belüli szállítás, a hőszigetelés nincs előre felhelyezve
- Osztott hőszigetelés (1000 literig kétrészes, 1500 és 2000 liter mellett három részből áll)
- Opcionálisan vásárolható hőszigetelő sapkák a használaton kívüli csonkokra

A termék felszereltsége

- Acélból készült rétegtöltésű puffer
- Beáramláscsillapító az optimális berétegződés biztosítására
- Kiváló minőségű, poliészter szálakat is tartalmazó hőszigetelés (140 mm a 300-1000 liter és 200 mm a 1500-2000 l űrtartalmú pufferek esetén)
- 8 db érzékelőseb a tartály palástján
- 10 db betöltési és elvételi pont a tartály önálló zónái számára
- 1 db csonk a légtelenítő és 4 db hőszigetelő sapka a használaton kívüli csonkok számára

Szállítási terjedelem

- allSTOR plus VPS .../3-5
- Két- vagy háromrészes hőszigetelés
- Hőszigetelő sapka (4 db)
- Fej- és talpazatszigetelés
- Takaróléc (2 vagy 3 db)
- Kézi légtelenítőszelep
- Rozetta (10 db)
- Kezelési- és szerelési útmutató

Megnevezés	VPS 300/3-5	VPS 500/3-5	VPS 800/3-5	VPS 1000/3-5	VPS 1500/3-5	VPS 2000/3-5
Rendelési szám	0010015130	0010015131	0010015132	0010015133	0010015134	0010015135
Nettó listaár	lásd: www.vaillant.hu					

Megnevezés	Mérték-egység	VPS 300/3-5	VPS 500/3-5	VPS 800/3-5	VPS 1000/3-5	VPS 1500/3-5	VPS 2000/3-5
A tároló teljes űrtartalma	l	303	491	778	962	1505	1917
A tároló energiahatékonysági osztálya (A+ - F)		B	B	B	B	B	B
Maximális üzemi nyomás (fűtés) Legmagasabb fűtővízhőmérséklet	bar °C	3,0 95	3,0 95	3,0 95	3,0 95	3,0 95	3,0 95
Készenléti energiafogyasztás (DIN 4753-8 szerint)	kWh/24h	≤ 1,7	≤ 2,0	≤ 2,4	≤ 2,5	≤ 2,9	≤ 3,3
Kifolyó HMV-teljesítmény (Melegvíz 60°C)	l/10 perc	161 (20 kW-nál)	219 (35 kW-nál)	371 (45 kW-nál)	420 (65 kW-nál)	621 (65 kW-nál)	815 (65 kW-nál)
Kifolyó HMV-teljesítmény (Melegvíz 60°C, mag. telj.-nél)	l/10 perc	181 (35 kW-nál)	226 (45 kW-nál)	389 (65 kW-nál)	-	-	-
Kifolyó HMV-teljesítmény (HMV 60°C, kevert víz: 45°C)	l/10 perc	230 (20 kW-nál)	312 (35 kW-nál)	530 (45 kW-nál)	600 (65 kW-nál)	887 (65 kW-nál)	1164 (65 kW-nál)
Kifolyó HMV-teljesítmény (HMV 60°C, kevert víz: 45°C, magasabb fűtési teljesítmény)	l/10 perc	258 (35 kW-nál)	323 (45 kW-nál)	556 (65 kW-nál)	-	-	-
Előremenő/visszatérő-csatlakozó Tömeg (üres/feltöltött), kb.	kg	R 1 1/2 60/363	R 1 1/2 80/571	R 2 110/888	R 2 125/1087	R 2 1/2 180/1685	R 2 1/2 200/2117

Befoglaló méretek és a csatlakozások elhelyezkedése

allSTOR plus VPS .../3-5

1 Nylás a légtelenítő szelep számára
2 Fűtővíz előremenő frissvízes állomáshoz fali telepítésnél/kaskád előremenő vagy visszatérő
3 Fűtő készülékek előremenője melegvíz-igényre
4 Fűtő készülékek előremenője melegvíz-igényre
5 Fűtő készülékek visszatérője melegvíz-igényre
6 Fűtő készülékek előremenője fűtési igényre/fűtőkörök előremenője
7 Fűtő készülékek előremenője fűtési igényre/fűtőkörök előremenője
8 Fűtő készülékek visszatérője fűtési igényre
9 Fűtő készülékek visszatérője fűtési igényre/fűtőkörök visszatérője
10 Fűtő készülékek visszatérője fűtési igényre/fűtőkörök visszatérője
11 Fűtővíz visszatérő frissvízes állomáshoz fali telepítésnél/kaskád előremenő vagy visszatérő

Tároló	A	B	C	D	E	F	G	H	I	Ø J	Ø K	L
VPS 300/3	1833	1720	1617	1210	920	744	574	365	130	500	780	1734
VPS 500/3	1813	1700	1570	1230	930	750	579	394	190	650	930	1730
VPS 800/3	1944	1832	1670	1330	1020	820	636	421	231	790	1070	1870
VPS 1000/3	2324	2215	2051	1598	1220	1020	822	451	231	790	1070	2243
VPS 1500/3	2362	2190	1973	1573	1227	1000	797	521	291	1000	1400	2253
VPS 2000/3	2485	2313	2080	1656	1201	1008	803	551	298	1100	1500	2394

Minden méret mm-ben; összes méret ±10 mm; * ±2 mm; ** ±20 mm

Opcionális tartozék

aguaFLOW exclusive frissvizes állomás



A termék felszereltsége

- Rozsdamentes acélból készült lemezes hőcserélő
- Speciális dombornyomású lemezstruktúra a vízkőlerakódások elkerülésére
- Hőszigetelt EPP-burkolat
- Beépített térfogatáram-érzékelő
- Nagyhatékonyságú szivattyú
- eBUS-kommunikációra alkalmas vezérlés
- Külön tartozékként kapható cirkulációs szivattyú és fali tartókonzol (kaszkádkialakításra is a 0010014300 és/vagy a 0010014301 rendelési szám alatt)

Főbb jellemzők

- Átfolyó rendszerű, higiénikus melegvíz-készítés
- Háttérvilágított, grafikus kijelző
- Közvetlenül az allSTOR exclusive VPS/3 tárolóra történő egyszerű telepítésre előkészítve. Alternatív esetben a fali felszerelés is megvalósítható (az ehhez szükséges fali tartókonzol külön tartozékként rendelhető)
- A működés kiegészítő szabályozó nélkül is lehetséges
- Opcionális legionella-védelmi funkció a csatlakozóvezetékek fertőtlenítéséhez
- Maximum 4 állomás kaszkádkapcsolási lehetősége

Szállítási terjedelem

- aguaFLOW exclusive VPM .../2 W
- Hálózati tápkábel (4 m)
- Menetes tárolóadapter, rögzítőgyűrűvel (2 db)
- Kezelési és szerelési útmutató

Megnevezés	VPM 20/25/2 W	VPM 30/35/2 W	VPM 40/45/2 W
Rendelési szám	0010015136	0010015137	0010015138
Nettó listaár	lásd: www.vaillant.hu		

Megnevezés	Mérték-egység	VPM 20/25/2 W	VPM 30/35/2 W	VPM 40/45/2 W
Melegvíz-teljesítmény 60°C puffer-hőmérséklet mellett Max. teljesítményjelző-szám (N _L) DIN 4708 sz. (hősziv. ¹⁾) Névleges teljesítmény	l/perc kW	20 3 49	30 5 73	40 7 91
Melegvíz-teljesítmény 65°C puffer-hőmérséklet mellett Max. teljesítményjelző-szám (N _L) DIN 4708 sz. (fűtő kész.) Névleges teljesítmény	l/perc kW	25 4 ²⁾ 60	35 7 ³⁾ 85	45 9 105
Melegvíz-hőmérséklet Hőmérséklet legionellák-elleni védőprogram mellett	°C °C	40-75 70	40-75 70	40-75 70
Megengedett üzemi túlnyomás (fűtés) Megengedett üzemi túlnyomás (meleg víz) Felhasználható szivattyú emelőmagasság	bar bar mbar	3 10 150	3 10 150	3 10 150
Elektromos csatlakozás Az állomás max. elektromos teljesítményfelvétele A cirkulációs szivattyú (opció) max. elektr. teljesítményfelvétele	V/Hz W W	230/50 25-93 25	230/50 25-93 25	230/50 25-93 25
Fűtési előremenő/visszatérő csatlakozó Hideg- és melegvíz-csatlakozó Cirkulációs csatlakozás		G 1 G 3/4 G 1 1/4	G 1 G 3/4 G 1 1/4	G 1 G 3/4 G 1 1/4
Magasság Szélesség Mélység Tömeg	mm mm mm kg	750 450 350 16	750 450 350 16	750 450 350 19

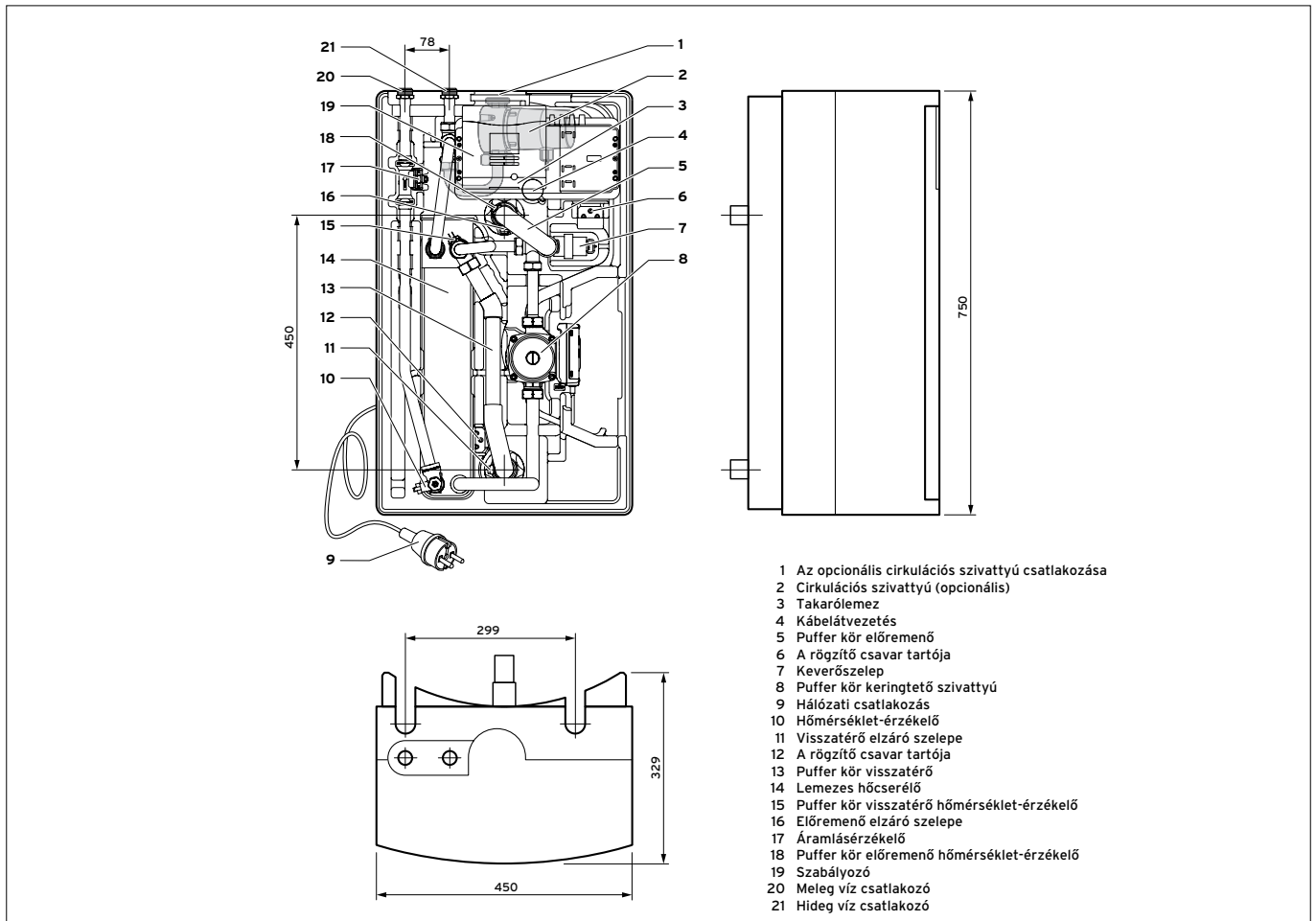
¹⁾ 45°C-os melegvíz, 10°C-os hidegvíz és 65°C tárolóhőmérséklet esetén

²⁾ 150 liter meleg vizes pufferűrtartalom esetén (VPS 500/3) és min. 23 kW utánfűtő teljesítmény mellett

³⁾ 260 liter meleg vizes pufferűrtartalom esetén (VPS 800/3) és min. 18 kW utánfűtő teljesítmény mellett

Befoglaló méretek és a csatlakozások elhelyezkedése

aguaFLOW exclusive VPM ../2 W frissvizes állomások



Opcionális tartozék

auroFLOW exclusive szolárállomás



A termék felszereltsége

- Komplet, hőmérséklet-vezérelt szabályozás az ehhez szükséges összes alkotóelemmel: hőmérséklet-érzékelő, térfogatáram-mérő, magas hatásfokú szolár- és pufferköri szivattyú, töltő- és öblítőszелеpek, biztonsági szerelvénycsoport, légleválasztó
- Az állapot, illetve a szolárhozam kijelzésére képes képernyő
- Lemezes hőcserélő (20/48 lemez)
- eBUS-kommunikációra képes vezérlés
- Csatlakozódugóval ellátott, 4 méteres hosszúságú 230 V-os hálózati kábel
- Opcionális fali konzolok (kaszkádkialakításra is a 0010014299 és/vagy a 0010014302 rendelési szám alatt)

Főbb jellemzők

- Közvetlenül az allSTOR exclusive VPS/3 tárolóra történő egyszerű telepítésre előkészítve. Alternatív esetben a fali felszerelés is megvalósítható (az ehhez szükséges fali tartókonzol külön tartozékként rendelhető)
- Háttérvilágított, magyarnyelvű menüvel ellátott képernyő a szolárhozam grafikus kijelzésével
- Kollektor-érzékelő opcionális csatlakoztatási lehetősége
- A szükséges térfogatáram önműködő szabályozása
- Maximum 2 állomás kaszkádkapcsolási lehetősége
- Beépített 3-utas váltószelep
- Csatlakozás a magasabb hőmérsékletek (65°C) közvetlen betáplálására

Szállítási terjedelem

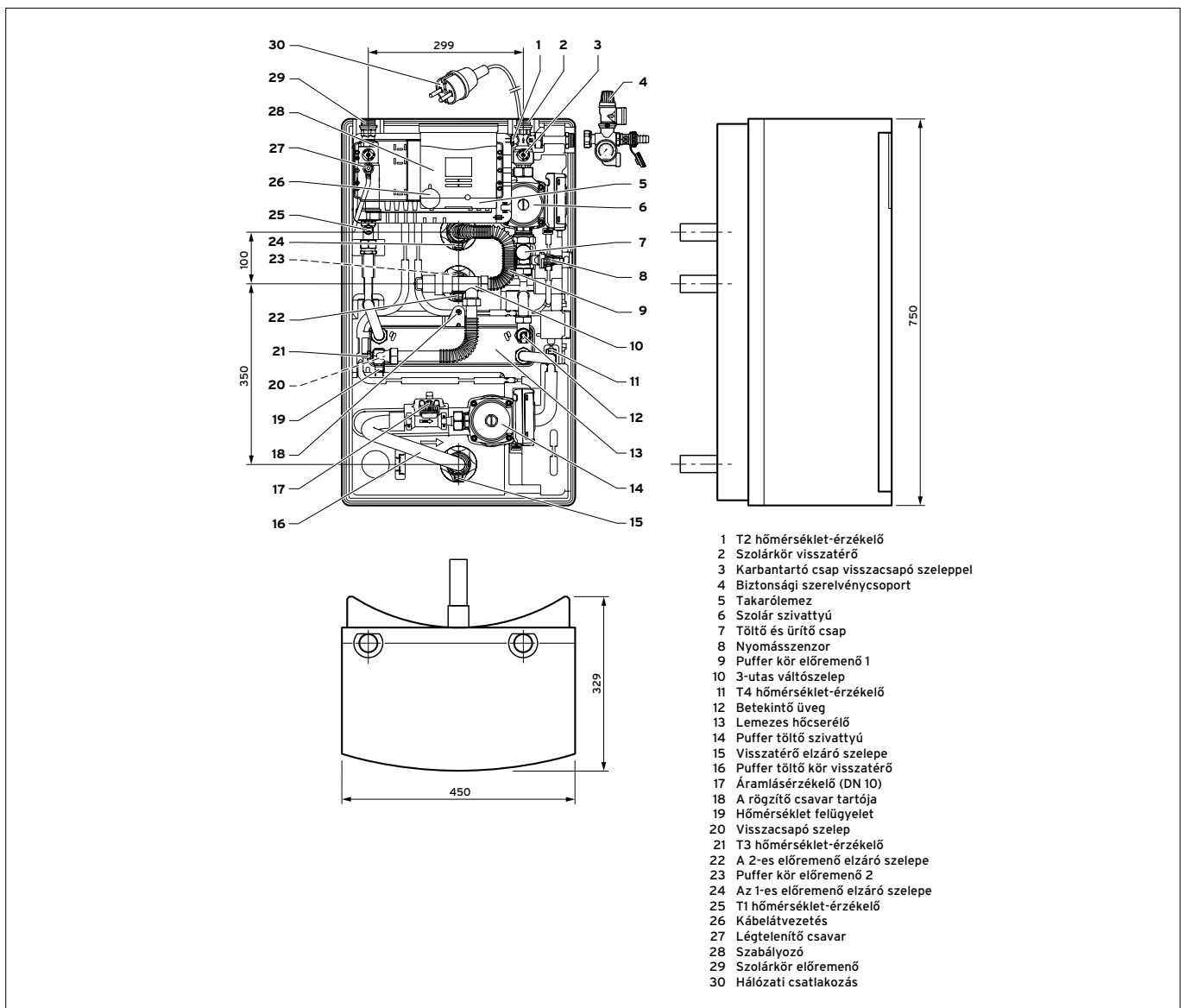
- auroFLOW exclusive VPM/2 S
- Hálózati tápkábel (4 m)
- Menetes tárolóadapter, rögzítőgyűrűvel (3 db)
- ömítések (3/4"; 3 db)
- Nyomásmérővel, töltőcsappal ellátott biztonsági szerelvénycsoport és a szolár tágulástartály bekötési lehetőségével
- Kezelési és szerelési útmutató

Megnevezés	VPM 20/2 S	VPM 60/2 S
Rendelési szám	0010015139	0010015140
Nettó listaár	lásd: www.vaillant.hu	

Megnevezés	Mértékegység	VPM 20/2 S	VPM 60/2 S
Sík napkollektor-felület (min-max.)	m ²	4-20	20-60
Vákuumcsöves napkollektor-felület (min-max.)	m ²	4-16	14-28
Hőcserélő lemezszám	db	20	48
Legmagasabb szolár hőhordozóanyag-hőmérséklet	°C	130	130
Maximális melegvíz-hőmérséklet	°C	99	99
Megengedett üzemi túlnyomás (szolár)	bar	6	6
Megengedett üzemi túlnyomás (fűtés)	bar	3	3
Elektromos csatlakozás	V/Hz	230/50	230/50
Az állomás max. elektromos teljesítményfelvétele	W	140	140
A szolár szivattyú max. elektromos teljesítményfelvétele	W	4-70	4-70
Puffertöltő-szivattyú max. elektromos teljesítményfelvétele	W	4-63	4-63
Elektromos védelmi osztály		IP20	IP20
Szolárkör előremenő/visszatérő		R 3/4	R 3/4
Puffer-töltő kör előremenő/visszatérő		G 1	G 1
Magasság	mm	750	750
Szélesség	mm	450	450
Mélység	mm	350	350
Tömeg	kg	18	19

Befoglaló méretek és a csatlakozások elhelyezkedése

auroFLOW exclusive VPM ..2 S szolár állomások



Opcionális tartozékok

aIRSTOR VPS/3

Tartozék	Megnevezés	Cikkszám
	<p>Biztonsági szerelvénycsoport (200 liter űrtartalomig) Hidegvízoldali biztonsági szerelvénycsoport 10 bar hálózati víznyomásig, 200 literes használatimelegvíz-tároló űrtartalom alatt. Részei: biztonsági szelep (R 1/2), visszacsapó és elzárószelep. Csatlakozó méretek: R 3/4.</p>	0020060434
	<p>Kaskádszelep (DN 20) Frissvízes állomások kaskád telepítése esetén alkalmazható motoros szelep. Csatlakozó mérete: Rp 3/4, Kvs 41 m³/h</p> <p>Tudnivaló: kaskádkapcsolás esetén minden egyes állomás esetén szükség van a motoros kaskádszelepre.</p>	0010015146
	<p>VPM S (1x) tartókonzol Az auroFLOW exclusive VPM S szolár töltőállomás esetén alkalmazható fali tartókonzol 1 db szolármodul falra szerelése esetén.</p> <p>VPM S (1x) tartókonzol Az auroFLOW exclusive VPM S szolár töltőállomás esetén alkalmazható fali tartókonzol 1 db szolármodul falra szerelése esetén. Nem kombinálható a 0010014302 cikkszámú bővítőkonzollal.</p>	0010014299 0010018542
	<p>VPM W (1x) tartókonzol Az aquaFLOW exclusive VPM W frissvízes állomás esetén alkalmazható fali tartókonzol 1 db frissvízmodul falra szerelése esetén.</p> <p>VPM W (1x) tartókonzol Az aquaFLOW exclusive VPM W frissvízes állomás esetén alkalmazható fali tartókonzol 1 db frissvízmodul falra szerelése esetén. Nem kombinálható a 0010014303 cikkszámú bővítőkonzollal.</p>	0010014300 0010018543
	<p>VPM W (2x) tartókonzol Az aquaFLOW exclusive VPM W frissvízes állomás esetén alkalmazható fali tartókonzol 2 db frissvízmodul falra szerelése esetén.</p> <p>Tudnivaló: egy négyrészes kaskád esetén a 2-es fali konzolból csak egyetlen egység telepíthető.</p>	0010014301
	<p>VPM S bővítőkonzol (1x) Az auroFLOW exclusive VPM S szolár töltőállomás fali tartójához használható bővítőkonzol egy újabb állomás falra szerelésére.</p>	0010014302
	<p>VPM W bővítőkonzol (1x) Az aquaFLOW exclusive VPM W frissvízes állomás egy vagy kétrészes fali tartójához használható bővítőkonzol egy újabb állomás falra szerelésére.</p>	0010014303

Tartozék	Megnevezés	Cikkszám
	<p>Cirkulációs bekötőcső Külső cirkulációsszivattyú nélkül csomagolt bekötő csővezeték tömítéssel és csatlakozókábellel (5 m) a frissvizes állomáshoz történő alkalmazáshoz.</p> <p>Tudnivaló: a cirkulációsszivattyút az állomáson kívül kell telepíteni.</p>	0010015145
	<p>Cirkulációsszivattyú-készlet Az aquaFLOW exclusive VPM W frissvizes állomásba építhető cirkulációsszivattyú bekötő csővezetékkel, illetve csatlakozókábellel a frissvízmodul elektromos egysége számára.</p> <p>Tudnivaló: a cirkulációsszivattyút az állomásba kell beépíteni.</p>	0010015144
	<p>Szigetelő sapka 1,5" Az allSTOR VPS 300-500 típusú multifunkcionális tároló fel nem használt csonkjain alkalmazható hőszigetelő elem (1 db)</p>	0010015141
	<p>Szigetelő sapka 2" Az allSTOR VPS 800-1000 multifunkcionális tároló fel nem használt csonkjain alkalmazható hőszigetelő elem (1 db)</p>	0010015142
	<p>Szigetelő sapka 2,5" Az allSTOR VPS 1500-2000 multifunkcionális tároló fel nem használt csonkjain alkalmazható hőszigetelő elem (1 db)</p>	0010015143
	<p>Három utas váltószelep Motoros váltószelep választhatóan R 1 vagy G 1 ½-es csatlakozással; 230 V; Kvs 7,7 m³/h. Részei: csatlakozókábellel ellátott 3-utas váltószelep motorral; 3 db csatlakozócső (28 mm) hollandi anyával (G1 1/4) és tömítésekkel. Elsősorban az allSTOR exclusive, allSTOR plus, flexoTHERM exclusive és aroTHERM esetén alkalmazható.</p>	0020036743

● climaVAIR exclusive

Légkondicionáló berendezések





Mono-split climaVAIR oldalfali klímák

VAI 5-025 WN - VAI 5-065 WN



Főbb jellemzők

- A lakókörnyezettel harmonizáló, igényes külső megjelenés stílusos frontelemmel
- Inverteres működés
- Energiahatékonysági osztályok a 2014-es ErP-rendeletnek megfelelően
- Hűtési üzemben legalább A++ energiahatékonysági osztály (részben A+++)
- Üzem módok: hűtés, fűtés (hőszivattyú funkció), páramentesítés, szellőztetés, automata
- Alkalmazhatósági korlátok: hűtési üzem -15°C és +48°C között. Fűtési üzem -15°C és +24°C közötti hőmérséklet-tartományban
- A kívánt belsőléghőmérséklet beállítása 17-32°C között

A termék felszereltsége

- Infravörös távirányító
- Az alvás funkció energiatakarékos és csendes üzemet aktivál éjszaka. Az időzítő segítségével a készülék ki-/bekapcsolását lehet programozni
- A levegőkilépő lamellák automatikus (függőleges) legyező üzeme
- R32-es biztonsági hűtőközeggel töltve
- Ionizáló és porszűrő gondoskodik a jó belsőlevegő-minőségről

Szállítási terjedelem

- Beltéri egység
- Szerelőlemez
- Távirányító (fali tartóval együtt)
- Egyéb tartozékok (pl. elemek, csavarok)
- Kültéri egység
- Adapter (3/8" -> 1/2")
- Kezelési- és szerelési útmutató

Megnevezés	VAI 5-025 WN	VAI 5-035 WN	VAI 5-050 WN	VAI 5-065 WN
Rendelési szám (összesített)	0010022723	0010022724	0010022725	0010022726
Rendelési szám (beltéri egység)	0010022692	0010022693	0010022694	0010022695
Rendelési szám (kültéri egység)	0010022645	0010022646	0010022647	0010022648
Nettó listaár	lásd: www.vaillant.hu			

Megnevezés	Mértékegység	VAI 5-025 WN	VAI 5-035 WN	VAI 5-050 WN	VAI 5-065 WN
Hűtési teljesítmény ¹⁾ Hűtési teljesítmény-tartomány Teljesítményjelző-szám (SEER) A hűtés energiahatékonysági osztálya (A+++ - D)	kW kW	2,7 0,9-3,8 8,5 A+++	3,5 1,0-3,81 8,5 A+++	5,3 1,26-6,6 7,6 A++	7,00 1,1-9,05 7,00 A++
Fűtési teljesítmény ²⁾ Fűtési teljesítmény-tartomány Teljesítményjelző-szám (SCOP) A fűtés energiahatékonysági osztálya (A+++ - D)	kW kW	2,93 0,7-4,4 4,6 A++	3,81 1,2-4,4 4,4 A+	5,57 1,12-6,8 4,1 A+	7,2 1,7-10,1 4,00 A+
Folyadékvezeték Szívóvezeték (gázcső) Elektromos bekötés a beltéri/kültéri egység között	coll coll mm ²	1/4 3/8 4 x 1,5	1/4 3/8 4 x 1,5	1/4 1/2 4 x 2,5	1/4 5/8 4 x 2,5
Max. magasság-diff. (kültéri egység a beltéri felett) Max. magasság-diff. (kültéri egység a beltéri alatt) Max. távolság a kültéri/beltéri egység között	m m m	10 10 20	10 10 20	10 10 25	10 10 25
Beltéri egység: Levegő térfogatáram (turbo/magas) Levegő térfogatáram (közepes/alacsony) Hangnyomás ³⁾ Magasság/szélesség/mélység Tömeg (nettó)	m ³ /h m ³ /h dB(A) mm kg	660/590 490/390 24-41 290/865/210 10,5	680/590 490/390 25-43 290/865/210 11,0	870/710 610/510 34-49 301/996/225 13,5	1250/1100 950/750 36-49 327/1101/249 16,5
Kültéri egység: Névleges feszültség C-típusú megszakító áramerőssége Elektromos bekötővezeték Gyárilag betöltött hűtőközeg Maximális hossz, hűtőközeg-rátöltés nélkül Kiegészítő hűtőközeg töltet Hangnyomás ³⁾ Magasság/szélesség/mélység Tömeg (nettó)	V/Hz A mm ² g m g/m dB(A) mm kg	230/50 10 3 x 1,5 700 5 16 52 596/848/320 33,5	230/50 10 3 x 1,5 750 5 16 53 596/848/320 33,5	230/50 16 3 x 2,5 1000 5 16 57 700/955/396 45,0	230/50 16 3 x 2,5 1700 5 40 60 700/955/396 53,0

¹⁾ 35°C-os külső és 27°C-os helyiség hőmérséklet esetén

²⁾ 7°C-os külső és 20°C-os helyiség hőmérséklet esetén

³⁾ 1 méteres távolságból mérve

Befoglaló méretek és a csatlakozások elhelyezkedése

climaVAIR VAI 5-025 WN - VAI 5-065 WN

Kültéri egység	A	B	C
VAI 5-025 WN	596	848	320
VAI 5-035 WN	596	848	320
VAI 5-050 WN	700	955	396
VAI 5-065 WN	700	955	396

Beltéri egység	A	B	C
VAI 5-025 WN	290	865	210
VAI 5-035 WN	290	865	210
VAI 5-050 WN	301	996	225
VAI 5-065 WN	327	1101	249

Méretek mm-ben



Multi-split climaVAIR oldalfali klímák

VAI 5-020 WNI - VAI 5-035 WNI beltéri egységek



Főbb jellemzők

- A lakókörnyezettel harmonizáló, igényes külső megjelenés stílusos frontelemmel
- Inverteres működés
- Hűtési üzemben A++ energiahatékonysági osztály
- Üzem módok: hűtés, fűtés (hőszivattyú funkció), páramentesítés, szellőztetés, automata
- A kívánt belsőleghőmérséklet beállítása 17°C és 32°C között

A termék felszereltsége

- Infravörös távirányító
- Az alvás funkció energiatakarékos és csendes üzemet aktivál éjszaka. Az időzítő segítségével a készülék ki-/bekapcsolását lehet programozni
- A levegőkilépő lamellák automatikus (függőleges) levezető üzeme
- Ionizáló és porszűrő gondoskodik a jó belsőlevegő-minőségről

Szállítási terjedelem

- Beltéri egység
- Szerelőlemez
- Távirányító (fali tartóval együtt)
- Egyéb tartozékok (pl. elemek, csavarok)

Tudnivaló!

A következő oldalon megadott kombi ErP-kódok a készülékekhez hozzácsomagolt megfelelő ErP-rendszercímkék. Más kombinációknál nem tudunk rendelkezésre bocsátani ErP-címkét.

Megnevezés	VAI 5-020 WNI	VAI 5-025 WNI	VAI 5-035 WNI
Rendelési szám	0010022691	0010022692	0010022693
Nettó listaár	lásd: www.vaillant.hu		

Megnevezés	Mérték-egység	VAI 5-020 WNI	VAI 5-025 WNI	VAI 5-035 WNI
Hűtési teljesítmény ¹⁾ Hűtési teljesítmény-tartomány	kW kW	2,1 0,45-3,23	2,7 0,9-3,8	3,5 1,0-3,81
Fűtési teljesítmény ²⁾ Fűtési teljesítmény-tartomány	kW kW	2,6 0,45-4,1	2,93 0,7-4,4	3,81 1,2-4,4
A levegő térfogatárama Hangnyomásszint 1 m-es távolságból Hangteljesítmény Keletkező kondenzvízmenyiség	m ³ /h dB(A) dB(A) l/óra	330-600 27-39 37-49 0,6	390-660 24-41 39-56 0,8	390-680 25-43 40-58 1,4
Folyadékvezeték Szívóvezeték (gázcső) Elektromos bekötés a beltéri/kültéri egység között	coll coll mm ²	1/4 3/8 4 x 1,5	1/4 3/8 4 x 1,5	1/4 3/8 4 x 1,5
Szélesség/magasság/mélység Tömeg	mm kg	812/275/210 9	865/290/210 10,5	865/290/210 11

¹⁾ 35°C-os külső és 27°C-os helyiség hőmérséklet esetén

²⁾ 7°C-os külső és 20°C-os helyiség hőmérséklet esetén

A 2-es multi-split kültéri egység (VAF 5-050 W2NO) kombinációinak áttekintése						
Kombi ErP-kód	Beltéri egység			Kültéri egység VAF 5-050 W2NO	ErP-címke ³⁾	
	VAI 5-020 WNI	VAI 5-025 WNI	VAI 5-035 WNI		Hűtés	Fűtés ¹⁾
VAM 5-052W205		2 (2,6 kW) ²⁾		1		
VAM 5-061W205		1 (2,6 kW) ²⁾	1 (3,5 kW) ²⁾	1		
VAM 5-046W205	1 (2,0 kW) ²⁾	1 (2,6 kW) ²⁾		1		

A 3-as multi-split kültéri egység (VAF 5-070 W3NO) kombinációinak áttekintése						
Kombi ErP-kód	Beltéri egység			Kültéri egység VAF 5-070 W3NO	ErP-címke ³⁾	
	VAI 5-020 WNI	VAI 5-025 WNI	VAI 5-035 WNI		Hűtés	Fűtés ¹⁾
VAM 5-066W307	2 (2,1 kW) ²⁾	1 (2,4 kW) ²⁾		1		
VAM 5-070W207			2 (3,5 kW) ²⁾	1		

A 4-es multi-split kültéri egység (VAF 5-080 W4NO) kombinációinak áttekintése						
Kombi ErP-kód	Beltéri egység			Kültéri egység VAF 5-080 W4NO	ErP-címke ³⁾	
	VAI 5-020 WNI	VAI 5-025 WNI	VAI 5-035 WNI		Hűtés	Fűtés ¹⁾
VAM 5-087W308		2 (2,6 kW) ²⁾	1 (3,5 kW) ²⁾	1		
VAM 5-078W308		3 (2,6 kW) ²⁾		1		
VAM 5-080W408	4 (2,0 kW) ²⁾			1		
VAM 5-113W408		3 (2,6 kW) ²⁾	1 (3,5 kW) ²⁾	1		

¹⁾ Átlagos éghajlati zóna

²⁾ A megadott teljesítmények a névleges hűtési teljesítményre vonatkoznak, folyamatos üzem mellett

³⁾ Energiahatékonysági osztály (A+++ -D)



Multi-split climaVAIR oldalfali klímák

VAF 5-050 WN20 - VAF 5-080 WN40 kültéri egységek



Főbb jellemzők

- Inverteres működés
- Energiahatékonysági osztályok a 2014-es ErP rendeletnek megfelelően
- Alkalmazhatósági korlátok: hűtési üzem -15°C és +48°C között. Fűtési üzem -15°C és +24°C közötti hőmérséklettartományban

Szállítási terjedelem

- Kültéri egység
- Adapter (3/8" -> 1/2")
- Kezelési- és szerelési útmutató

A termék felszereltsége

- Elektronikus expanziós szelep
- Rotációs kompresszor
- R32-es biztonsági hűtőközeggel töltve

Megnevezés	VAF 5-050 WN20	VAF 5-070 WN30	VAF 5-080 WN40
Rendelési szám	0010022669	0010022670	0010022671
Nettó listaár	lásd: www.vaillant.hu		

Megnevezés	Mérték-egység	VAF 5-050 WN20	VAF 5-070 WN30	VAF 5-080 WN40
Hűtési teljesítmény-tartomány	kW	2,14-5,8	2,29-8,5	2,3-10,26
Teljesítményfelvétel (min-max)	kW	0,12-1,82	0,16-2,87	0,25-3,58
Max. áramfelvétel hűtési üzemben	A	7,2	11,3	14,2
Fűtési teljesítmény-tartomány	kW	2,58-5,92	3,66-8,79	3,66-10,26
Teljesítményfelvétel (min-max)	kW	0,15-1,875	0,3-2,87	0,35-3,58
Max. áramfelvétel fűtési üzemben	A	7,4	11,3	14,2
Levegő térfogatáram	m ³ /h	2600	4000	4000
Hangteljesítmény	dB(A)	65	68	68
Hangnyomásszint 1 méter távolságban	dB(A)	55	58	58
A folyadék-/szívóvezeték mérete	coll	2x(1/4"- 3/8")	3x (1/4"-3/8")	3x (1/4"-3/8")
Elektromos bekötővezeték	mm ²	3 x 2,5	3 x 2,5	3 x 2,5
Névleges feszültség		230 V/50 Hz	230 V/50 Hz	230 V/50 Hz
Javasolt elektromos kismegszakító	A	16	20	20
Max. magasság-diff. (kültéri egység a beltéri felett)	m	15	20	20
Max. magasság-diff. (kültéri egység a beltéri alatt)	m	15	20	20
Maximális csőhosszúság	m	20	60	70
Max. távolság (az utolsó kültéri/beltéri egység között)	m	15	20	20

Megnevezés	Mérték-egység	VAF 5-050 W2NO	VAF 5-070 W3NO	VAF 5-080 W4NO
Gyárilag betöltött hűtőközeg-mennyiség	g	1050	1800	2000
Maximális hossz, hűtőközeg-rátöltés nélkül	m	10	30	40
Kiegészítő hűtőközegetöltet	g/m	20	20	20
Szélesség/magasság/mélység	mm	899/596/378	1003/790/427	1003/790/427
Tömeg (nettó)	kg	43	68	69

Megnevezés	Mérték-egység	VAM 5-052 W205	VAM 5-072 W307	VAM 5-080 W408
Beltéri egység		2x VAI 5-025 WNI	2x VAI 5-020 WNI 1x VAI 5-025 WNI	4x VAI 5-020 WNI
Kültéri egység		VAF 5-050 W2NO	VAF 5-070 W3NO	VAF 5-080 W4NO
Műszaki adatok				
Hűtési teljesítmény	kW	5,2	7,1	8,00
Teljesítményjelző-szám (SEER)		6,3	6,1	6,10
A hűtés energiahatékonysági osztálya		A++	A++	A++
Max. áramfelvétel hűtés közben	A	6,43	8,65	10,20
Fűtési teljesítmény	kW	5,4	8,5	9,50
Max. áramfelvétel fűtés közben	A	5,77	9,76	11,76
Teljesítményjelző-szám (SCOP)		4	4	4
A fűtés energiahatékonysági osztálya		A+	A+	A+

Befoglaló méretek és a csatlakozások elhelyezkedése

climaVAIR VAM 5-50 W204 - VAM 5-080 W408

Kültéri egység

Oldalfali beltéri egység

Beltéri egység	A	B	C
VAI 5-020 WNI	812	275	210
VAI 5-025 WNI	865	290	210
VAI 5-035 WNI	865	290	210

Méretek mm-ben




Kültéri egység	A	B	C	D	E	F	G	H	I
VAF 5-050 W2NO	303	378	596	838	250	53	899	550	354
VAF 5-070 W3NO	370	427	790	924	335	57	1001	610	399
VAF 5-080 W4NO	370	427	790	924	435	57	1001	610	399

Méretek mm-ben



Opcionális tartozékok

climaVAIR exclusive sorozat

Tartozék	Megnevezés	Cikkszám
	<p>Ezüstion-szűrő Az ionszűrő rendkívül hatékonyan távolítja el a káros baktériumokat, vírusokat, gombákat, spórákat, valamint az általános allergéneket a lakó vagy irodai térben cirkuláltatott levegőből. Az ezüstionok szintelen és íztelen ionok, amelyeknek nincs semmilyen mellékhatása, irritációja vagy szennyeződése. A szűrő ezüstionokat állít elő, majd szabadít fel, amelyek a légáramba jutva a mikroorganizmusokhoz kapcsolódnak, molekuláris szinten pusztítják el a mikrobákat, valamint hatékonyan akadályozzák meg azok szaporodását és növekedését. Bármelyik climaVAIR exclusive VAI5 beltéri egység számára (készülékenként 2 db szűrő szükséges).</p>	0010038828
	<p>VAI 8/5-i Wi-Fi tartozék climaVAIR exclusive (mono és multi-split) készülékek okostelefonos applikáción keresztül történő működtetésére alkalmas opcionális bővítőmodul. Elhelyezés a beltéri egység burkolata alatt.</p>	0010039939
	<p>VAI 8/5-035 KMNI mennyezeti beltéri egység Multi-split elven működő, jellemzően a climaVAIR VAF 5-070 W3NO kültéri egységhez alkalmazható mennyezeti (670 x 670 mm) beltéri egység (230V/50 Hz) távkapcsolóval, valamint annak fali tartójával. Névleges hűtési/fűtési teljesítmény (EN 14511 szerint): 3,5/4,0 kW. Levegő tömegáram (turbo/magas/közepes/alacsony): 650/560/520/450 m³/óra (névleges értékek). Keletkező kondenzvíz-mennyiség: 1,4 l/óra; zajkibocsátás: 34-44 dB(A) között (EN 12102 szerint). Folyadék és gázcső-csatlakozás: 1/4" és 3/8". Beállítható (beltéri) hőmérséklet fűtésre, illetve hűtésre: 16-30°C között. Elektromos bekötés: 4 x 1,5 mm².</p>	0010022705
	<p>VAI 8/5-035 PKMNI Külső maszk a mennyezeti beltéri egység számára.</p>	0020251955
	<p>VAI 8/5-035 FMNI konzolos beltéri egység Multi-split elven működő, jellemzően a climaVAIR VAF 5-070 W3NO kültéri egységhez alkalmazható, falra vagy fődémre szerelhető beltéri egység távkapcsolóval, valamint annak fali tartójával. Névleges hűtési/fűtési teljesítmény (EN 14511 szerint): 3,5/4,0 kW. Levegő tömegáram (turbo/magas/közepes/alacsony): 700/610/540/420 m³/óra (névleges értékek). Keletkező kondenzvíz-mennyiség: 1,4 l/óra; zajkibocsátás: 26-38 dB(A) között (EN 12102 szerint). Folyadék és gázcső-csatlakozás: 1/4" és 1/2". Beállítható (beltéri) hőmérséklet fűtésre, illetve hűtésre: 16-30°C között. Elektromos bekötés: 4 x 1,5 mm².</p>	0010022706
	<p>VAI 8/5-S4 Opcionális fali egység, amelynek segítségével elektromos kapcsolatot lehet létrehozni egy beltéri egység, valamint egy kapcsoló között. A kapcsoló az épület elektromos vezetékhálózatának része lehet (pl. ajtó- vagy ablaknyitás érzékelő). A VAI 8/5-S4 tartozék segítségével a beltéri egységet lehet a kapcsolóállás függvényében be-, illetve kikapcsolni.</p>	0020257890

recovAIR VAR/4 recovAIR VAR 60/2 D(W)

Központi és decentrális lakásszellőtetés





Központi szellőztető készülékek

recoVAIR VAR 150/4 L és VAR 150/4 R



A termék felszereltsége

- Háttérvilágított, intuitív módon működtethető készülékkezelő-felület
- A befűjt friss- és az elhasználtlevegő ventilátorok térfogatáram-szabályozása választhatóan konstans vagy változó (automatikus üzem) lehet
- Nagyhatékonyságú, műanyagból készült kereszt (ellenáramú) hőcserélő
- Kimondottan nagy felülettel rendelkező, szükség esetén cserélhető F7 finompor (befűjt levegő) és G4 szűrő (elhasználtlevegő)
- Csatlakozások a 150 mm-es átmérőjű csővezetékrendszerre
- Külön opcióként rendelhető távkapcsoló háromfokozatú kapcsolóval és automatikus üzemeltetési lehetőséggel (páratartalom alapján végrehajtott térfogatáramszabályozás)
- Opcionálisan előfűtő regiszter is beépíthető a készülékbe

Főbb jellemzők

- Jobb levegőminőség Agua-Care rendszerrel
- Beépített levegőpáratartalom-érzékelő
- CO₂-szenzorok bekötési lehetősége (2 db)
- A levegőtérfogatáram igényfüggő szabályozása
- Magas hatásfokú lakásszellőztető készülék
- Gyárilag beépített, moduláló bypass
- Nagyhatékonyságú EC-ventilátor motorok
- Passzívházakra is alkalmas minősítés
- Kompatibilis a myVAILLANT connect (VR 940f) kommunikációs modullal és kombinálható a multiMATIC 700/sensoCOMFORT 720 rendszerszabályozóval a fűtés, melegvíz-készítés és lakásszellőztetés egyszerű szabályozása érdekében
- Távozó-/frisslevegő csatlakozás a kijelzőhöz képest balra a VAR 150/4 L, és jobbra a VAR 150/4 R készülékeknél

Szállítási terjedelem

- recoVAIR VAR lakásszellőztető készülék
- Légcsatorna-csatlakozó higiéniai zárófedél (4 db)
- Szerelési készlet (tiplikkal, alátétekkel, csavarokkal)
- Kezelési- és szerelési útmutató

Tudnivaló!

A megfelelő szifont külön tartozékként kell megrendelni.

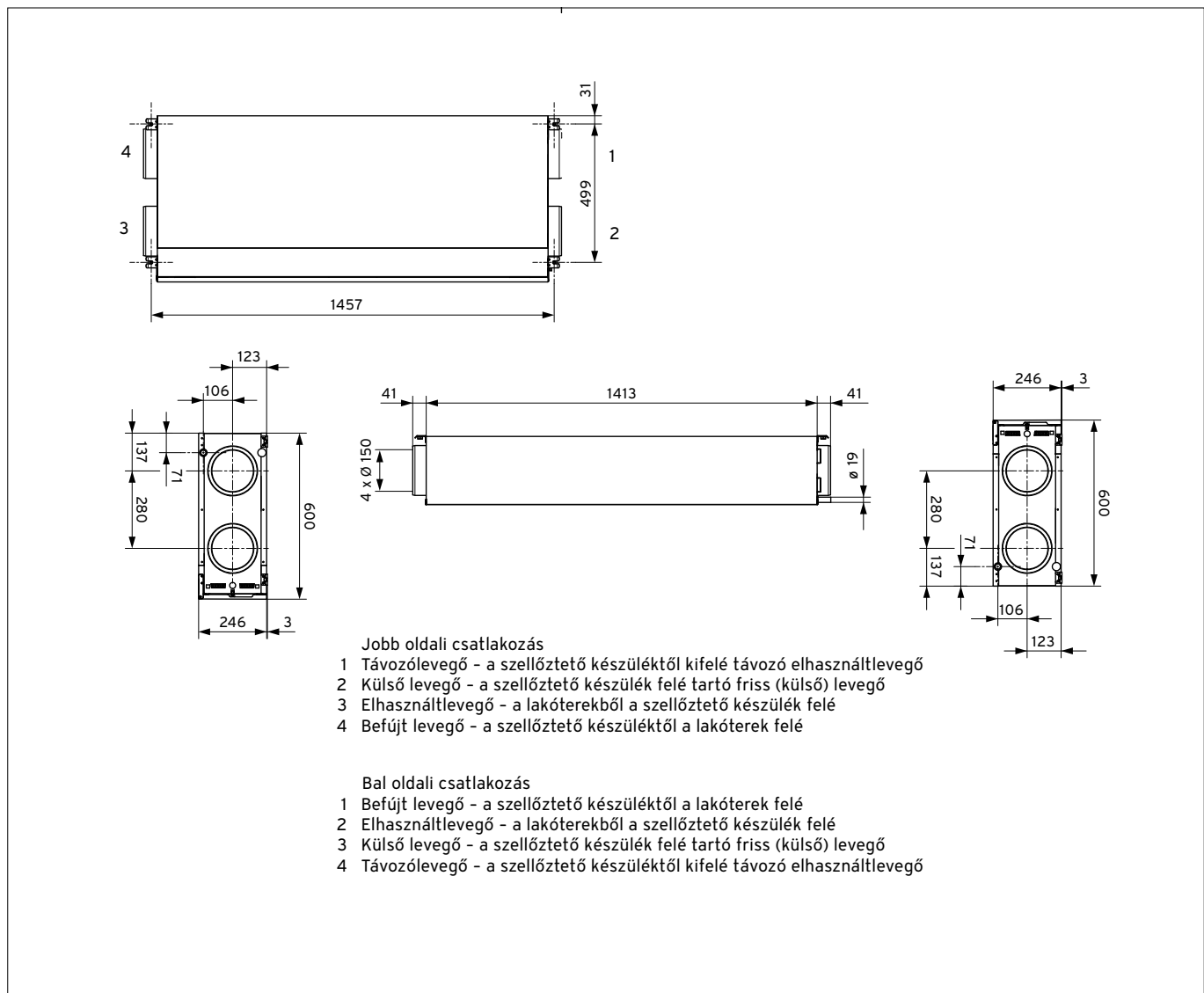
A készülék felszerelése a mennyezetre vízszintesen, a falra pedig függőlegesen történik.

Megnevezés	recoVAIR VAR 150/4 L	recoVAIR VAR 150/4 R
Rendelési szám	0010016050	0010016049
Energiahatékonysági osztály (A ⁺ - G)	A →	A →
Nettó listaár	lásd: www.vaillant.hu	

Műszaki adatok	Mértékegység	recoVAIR VAR 150/4 L	recoVAIR VAR 150/4 R
Hőcserélő típusa		Kereszt (ellenáramú) hőcserélő	
A levegő térfogatárama (min - max) Maximális (külső) nyomásvesztés	m ³ /h Pa	40-150 130 (150 m ³ /h esetén)	40-150 130 (150 m ³ /h esetén)
Környezeti hőmérséklet (min - max) Hőhasznosítási arány a Passzívház Intézet (PHI) szerint	°C %	5-40 75	5-40 75
Teljesítményfelvétel Névleges feszültség	W V/Hz	4-84 230/50	4-84 230/50
Szűrőosztály (külső frisslevegő) Szűrőosztály (elhasználtlevegő)		F7 G4	F7 G4
Légcsatorna-csatlakozás (befűjt/elhasználtlevegő) Légcsatorna-csatlakozás (külső friss-/távozólevegő)	mm Ø mm Ø	150 (a jobboldalon) 150 (a baloldalon)	150 (a baloldalon) 150 (a jobboldalon)
A készülék befoglaló méretei: Magasság Szélesség Mélység Tömeg	mm mm mm kg	250 1413 600 35,8	250 1413 600 35,8

Befoglaló méretek és a csatlakozások elhelyezkedése

recoVAIR VAR 150/4 L és VAR 150/4 R





Központi szellőztető készülékek

recoVAIR VAR 260/4 és VAR 360/4



A termék felszereltsége

- Háttérvilágított, intuitív módon működtethető készülékkezelő-felület
- A befűjt friss- és az elhasználtlevegő ventilátorok térfogatáram-szabályozása választhatóan konstans vagy változó (automatikus üzem) lehet
- Nagyhatékonyságú, műanyagból készült kereszt (ellenáramú) hőcserélő
- Kimondottan nagy felülettel rendelkező, szükség esetén cserélhető F7 finompor (befűjt levegő) és G4 szűrő (elhasználtlevegő)
- Variálható a légcsatornaelemek bekötése: 150 mm-es (bedugható a készülék csatlakozójába) és 180 mm-es átmérőjű csővezeték (összekötőperemmel csatlakoztatható)

Főbb jellemzők

- Jobb levegőminőség Aqua-Care rendszerrel
- Beépített levegőpáratartalom-érzékelő
- A levegőtérfogatáram igényfüggő szabályozása
- Magas hatásfokú lakásszellőztető készülék
- Gyárilag beépített, moduláló bypass
- Nagyhatékonyságú EC-ventilátor motorok
- Passzívházakra is alkalmas minősítés
- CO₂-szenzorok bekötési lehetősége (2 db)
- Kompatibilis a myVAILLANT connect (VR 940f) kommunikációs modullal és kombinálható a multiMATIC 700/sensoCOMFORT 720 rendszerszabályozóval a fűtés, melegvíz-készítés és lakásszellőztetés egyszerű szabályozása érdekében

- Külön opcióként rendelhető távkapcsoló háromfokozatú kapcsolóval és automatikus üzemeltetési lehetőséggel (páratartalom alapján végrehajtott térfogatáram-szabályozás)
- Opcionálisan előfűtő regiszter is beépíthető a készülékbe

Szállítási terjedelem

- recoVAIR VAR lakásszellőztető készülék
- Légcsatorna-csatlakozó higiéniai zárófedél (4 db)
- Szerelési készlet (tiplikkel, alátétekkel, csavarokkal)
- Kezelési- és szerelési útmutató

Tudnivaló!

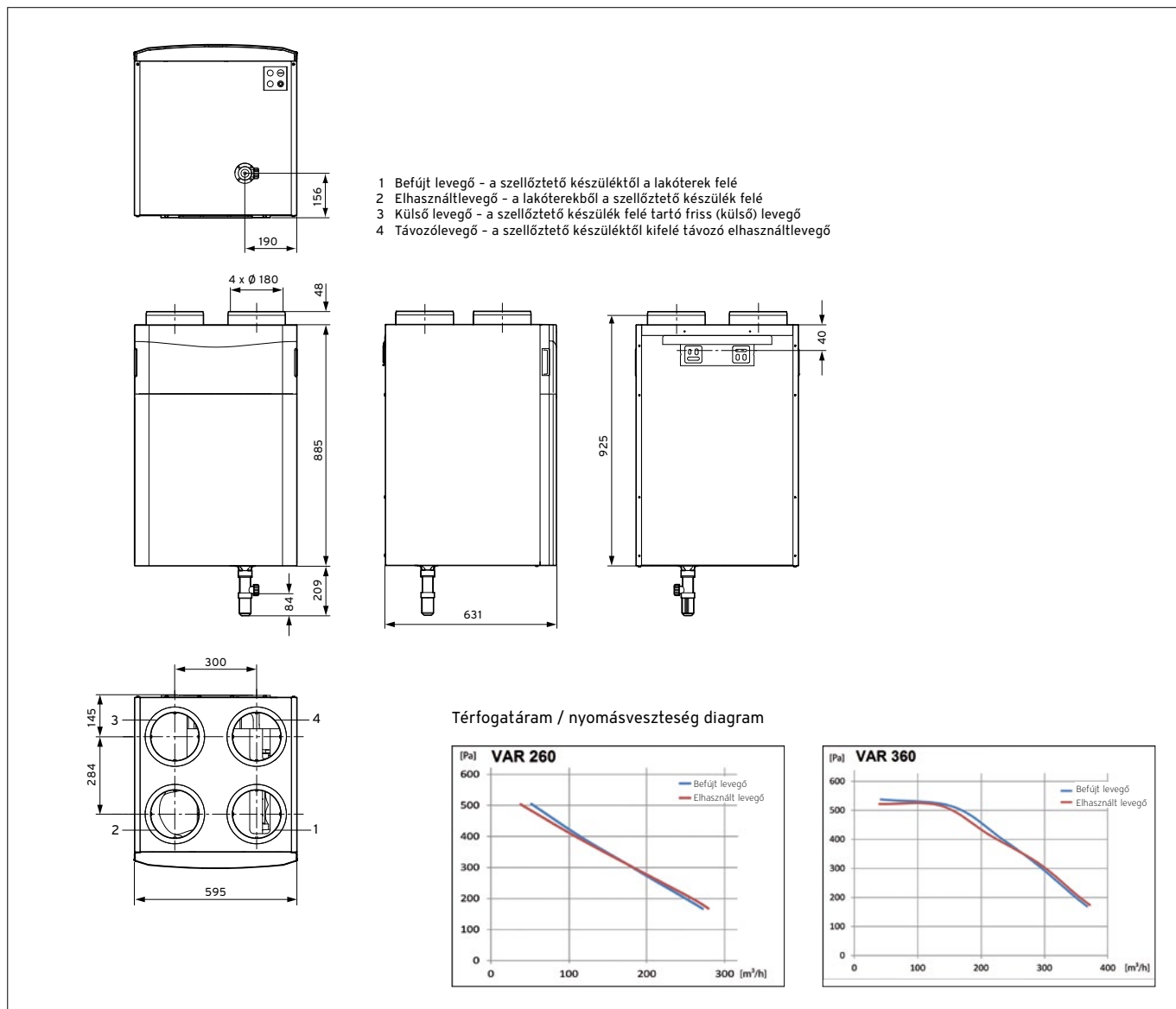
A megfelelő szifont külön tartozékként kell megrendelni.

Megnevezés	recoVAIR VAR 260/4	recoVAIR VAR 360/4
Rendelési szám	0010016046	0010016045
Energiahatékonysági osztály (A ⁺ - G)	A →	A →
Energiahatékonysági osztály CO ₂ szenzorral (A ⁺ - G)	A⁺ →	A →
Nettó listaár	lásd: www.vaillant.hu	

Műszaki adatok	Mértékegység	recoVAIR VAR 260/4	recoVAIR VAR 360/4
Hőcserélő típusa		Kereszt (ellenáramú) hőcserélő	
A levegő térfogatárama (min - max) Maximális (külső) nyomásvesztés	m ³ /h Pa	50-260 180 (260 m ³ /h esetén)	70-360 200 (360 m ³ /h esetén)
Környezeti hőmérséklet (min - max) Hőhasznosítási arány a Passzívház Intézet (PHI) szerint	°C %	5-40 87	5-40 83
Teljesítményfelvétel Névleges feszültség	W V/Hz	15-170 230/50	23-342 230/50
Szűrőosztály (külső frisslevegő) Szűrőosztály (elhasználtlevegő)		F7 G4	F7 G4
Légcsatorna-csatlakozás (befűjt/elhasználtlevegő) Légcsatorna csatlakozás (külső friss-/távozólevegő)	mm Ø mm Ø	180 (választható: 150) 180 (választható: 150)	180 (választható: 150) 180 (választható: 150)
A készülék befoglaló méretei: Magasság Szélesség Mélység Tömeg	mm mm mm kg	885 595 631 41	885 595 631 41,2

Befoglaló méretek és a csatlakozások elhelyezkedése

recoVAIR VAR 260/4 és VAR 360/4





Központi szellőztető készülékek

recoVAIR VAR 260/4 E és VAR 360/4 E



Főbb jellemzők

- Jobb levegőminőség Agua-Care plus rendszerrel
- Kereszt (ellenáramú) entalpiahőcserélő párávisszanyeréssel
- Beépített levegőpáratartalom-érzékelő
- A levegőtérfogatáram igényfüggő szabályozása
- Magas hatásfokú lakásszellőztető készülék
- Gyárilag beépített, moduláló bypass
- Nagyhatékonyságú EC-ventilátor motorok
- Passzívházakra is alkalmas minősítés
- CO₂-szenzorok bekötési lehetősége (2 db)
- Kompatibilis a myVAILLANT connect (VR 940f) kommunikációs modullal és kombinálható a multiMATIC 700/ sensoCOMFORT 720 rendszerszabályozóval a fűtés, melegvíz-készítés és lakásszellőztetés egyszerű szabályozása érdekében

A termék felszereltsége

- Háttérvilágított, intuitív módon működtethető készülékkezelő-felület
- A befűjt friss- és az elhasználtlevegő ventilátorok térfogatáram-szabályozása választhatóan konstans vagy változó (automatikus üzem) lehet
- Nagyhatékonyságú, kereszt (ellenáramú) entalpiahőcserélő
- Kimondottan nagy felülettel rendelkező, szükség esetén cserélhető F7 finompor (befűjt levegő) és G4 szűrő (elhasználtlevegő)
- Variálható a légszatornaelemek bekötése: 150 mm-es (bedugható a készülék csatlakozójába) és 180 mm-es átmérőjű csővezeték (összekötőperemmel csatlakoztatható)

- Külön opcióként rendelhető távkapcsoló háromfokozatú kapcsolóval és automatikus üzemeltetési lehetőséggel (páratartalom alapján végrehajtott térfogatáram-szabályozás)
- Opcionálisan előfűtő regiszter is beépíthető a készülékbe

Szállítási terjedelem

- recoVAIR VAR lakásszellőztető készülék
- Légszatorna-csatlakozó higiéniai zárófedél (4 db)
- Szerelési készlet (tiplikkel, alátétekkel, csavarokkal)
- Kezelési- és szerelési útmutató

Tudnivaló!

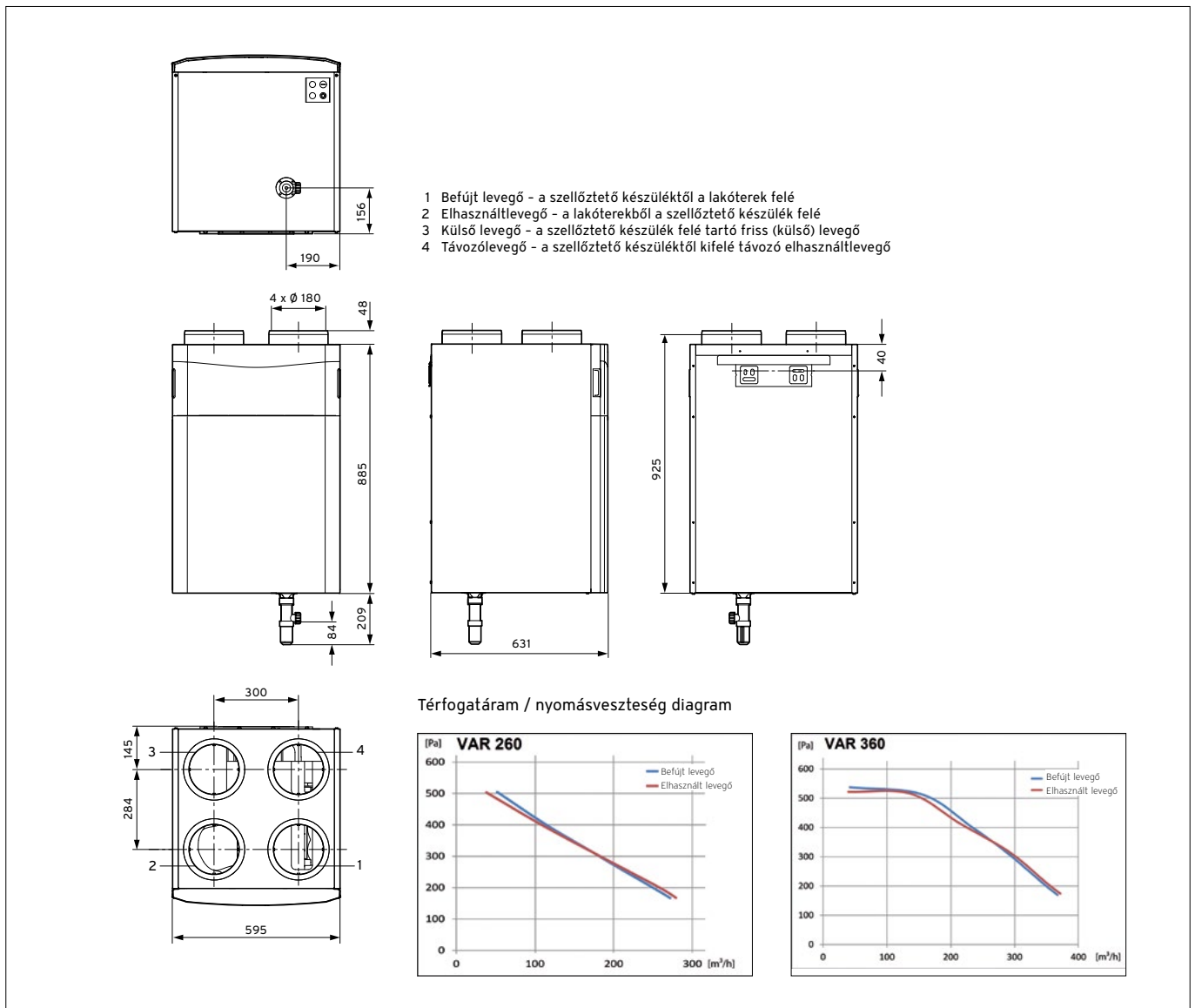
A megfelelő szifont külön tartozékként kell megrendelni.

Megnevezés	recoVAIR VAR 260/4 E	recoVAIR VAR 360/4 E
Rendelési szám	0010016354	0010016355
Energiahatékonysági osztály (A ⁺ - G)	A →	A →
Nettó listaár	lásd: www.vaillant.hu	

Műszaki adatok	Mértékegység	recoVAIR VAR 260/4 E	recoVAIR VAR 360/4 E
Hőcserélő típusa		Kereszt (ellenáramú) entalpia hőcserélő	
A levegő térfogatárama (min - max) Maximális (külső) nyomásvesztés	m ³ /h Pa	50-260 180 (260 m ³ /h esetén)	70-360 200 (360 m ³ /h esetén)
Környezeti hőmérséklet (min - max) Hőhasznosítási arány a Passzívház Intézet (PHI) szerint	°C %	5-40 85	5-40 81
Teljesítményfelvétel Névleges feszültség	W V/Hz	15-170 230/50	23-342 230/50
Szűrőosztály (külső frisslevegő) Szűrőosztály (elhasználtlevegő)		F7 G4	F7 G4
Légcsatorna-csatlakozás (befűjt/elhasználtlevegő) Légcsatorna-csatlakozás (külső friss-/távozólevegő)	mm Ø mm Ø	180 (választható: 150) 180 (választható: 150)	180 (választható: 150) 180 (választható: 150)
A készülék befoglaló méretei: Magasság Szélesség Mélység Tömeg	mm mm mm kg	885 595 631 45	885 595 631 45,2

Befoglaló méretek és a csatlakozások elhelyezkedése

recoVAIR VAR 260/4 E és VAR 360/4 E







Opcionális tartozékok



recoVAIR lakásszellőztetők

Szellőztetőkészülék kialakítás



Tartozék	Megnevezés	Cikkszám
	Elektromos előfűtő regiszter (0,5 kW) A szellőztető készülékbe könnyen és gyorsan integrálható előfűtő csőregiszter a recoVAIR .../4 készülékek számára. Segítségével nagyon alacsony külsőléghőmérsékletek mellett is biztosítható a lakásszellőztető működése (-20°C-ig). Csak a VAR 150/4 L és VAR 150/4 R készülékekhez alkalmas.	0020180801
	Elektromos előfűtő regiszter (1,0 kW) A szellőztető készülékbe könnyen és gyorsan integrálható előfűtő csőregiszter a recoVAIR .../4 készülékek számára. Segítségével nagyon alacsony külsőléghőmérsékletek mellett is biztosítható a lakásszellőztető működése (-20°C-ig). Csak a VAR 260/4 (E) készülékekhez alkalmas.	0020180800
	Elektromos előfűtő regiszter (1,5 kW) A szellőztető készülékbe könnyen és gyorsan integrálható előfűtő csőregiszter a recoVAIR .../4 készülékek számára. Segítségével nagyon alacsony külsőléghőmérsékletek mellett is biztosítható a lakásszellőztető működése (-20°C-ig). Csak a VAR 360/4 (E) készülékekhez alkalmas.	0020180799
	Ellenáramú (kereszt) entalpiahőcserélő Opcionálisan rendelhető, hő- és nedvességvisszanyerésre használható entalpiahőcserélő VAR 260/4 és VAR 360/4 készülékekhez.	0020180798
	Hagyományos szifon recoVAIR .../4 készülék esetén alkalmazható hagyományos szifon csatlakozóadapterrel a keletkező kondenzátum elvezetésére.	0020180807
	Száraz szifon recoVAIR .../4 készülék esetén, teljes kiszáradás mellett is alkalmazható szifon csatlakozóadapterrel a keletkező kondenzátum elvezetésére. Tudnivaló: Használata főleg az entalpiahőcserélős recoVAIR .../4 lakásszellőztető készülékek esetén javasolt.	0020180806
	Finomszűrő (F7) készlet mennyezeti készülékhez recoVAIR VAR 150/4 L és VAR 150/4 R készülékekhez alkalmazható finomszűrő készlet. A szett tartalma: 1 db F7 és 1 db G4-es osztályozású szűrő (Iso Coarse 65%).	0020180808
	Finomszűrő (F9) készlet mennyezeti készülékhez recoVAIR VAR 150/4 L és VAR 150/4 R készülékekhez finomszűrő készlet. A szett tartalma: 1 db F9 és 1 db G4-es osztályozású szűrő a finompor és pollen kiszűrésére (Iso Coarse 65%).	0020180872

Tartozék	Megnevezés	Cikkszám
	Finomszűrő (F7) készlet fali készülékekhez recoVAIR VAR 260/4 (E) és 360/4 (E) készülékekhez alkalmazható finomszűrő készlet. A szett tartalma: 1 db F7 és 1 db G4-es osztályozású szűrő (Iso Coarse 65%).	0020180809
	Finomszűrő (F9) készlet fali készülékekhez recoVAIR VAR 260/4 (E) és 360/4 (E) készülékekhez alkalmazható finomszűrő készlet. A szett tartalma: 1 db F9 és 1 db G4-es osztályozású szűrő a finompor és pollen kiszűrésére (Iso Coarse 65%).	0020180873
	Szűrőkészlet G2 (12 db) Az elhasználtlevegő szelepéhez (Ø125 mm), a recoVAIR .../4 készülék, illetve az ahhoz kapcsolódó rendszer védelme érdekében (Iso Coarse 30%)	0020180821

Mérő- és szabályozókészülékek

Tartozék	Megnevezés	Cikkszám
	CO₂ levegőminőség-érzékelő A levegő minőségével szemben támasztott magas követelmények esetén maximum két helyiséget lehet CO ₂ -szenzorral felszerelni. Bekötése 3x0,75 mm ² -es vezetékkel (< 50m) Főbb jellemzők: - CO ₂ -mérés infravörös módszerrel - Levegőtér-fogatáram-szabályozás recoVAIR készülékkel - Önmagát kalibrálja a szabadalmaztatott automatikus kalibrálási eljárással Tudnivaló: kizárólag a recoVAIR .../4 készülékekkel használható a multiMATIC 700/6 vagy sensoCOMFORT 720 szabályozóval együtt	0020184869
	Bázis kezelőegység Falra szerelhető és a recoVAIR .../4 készülékek esetén alkalmazható programóra és digitális kijelző nélküli kezelőegység három szellőztetési fokozat és automatikus üzem átkapcsolási lehetőséggel, illetve szűrőcsere kijelzéssel. Tudnivaló: nem kombinálható multiMATIC 700/6 vagy sensoCOMFORT 720 szabályozókkal.	0020171202

Hangtompító









Tartozék	Megnevezés	Cikkszám
	Flexibilis hangtompító (Ø150 mm - 1000 mm) Hajlítható és összehajlítható flexibilis telepítéshez a legszűkebb helyi adottságok mellett. Hangcsillapítás 250 Hz esetén: 36,3 dB; hajlítási sugár: 500 mm; hosszúság (csővég nélkül): 1000 mm. Ø250 mm, tömeg: 1,4 kg. Ø180/150 mm-es EPP-cső esetén használható (közvetlenül bedugható).	0020231940
	Flexibilis hangtompító (Ø180 mm - 1000 mm) Hajlítható és összehajlítható flexibilis telepítéshez a legszűkebb helyi adottságok mellett. Hangcsillapítás 250 Hz esetén: 25,7 dB; hajlítási sugár: 560 mm; hosszúság (csővég nélkül): 1000 mm. Ø280 mm, tömeg: 1,5 kg. Ø210/180 mm-es EPP-cső esetén használható (közvetlenül bedugható).	0020231942




EPP-elemek (Ø180/150 mm) a külső és a távozó levegő szá

Tartozék	Megnevezés	Cikkszám
	Dupla homlokzati kivezető (Ø150 mm) Rozsdamentes acélból készült, polírozott (rozsdamentes acél színű). Szé x Ma x Mé: 605 x 315 x 92 mm, időjárásvédő ráccsal. recoVAIR VAR 150/4 R vagy L készülék alkalmazása esetén, a helytakarékos külső és távozó levegő vezetéséhez. Két csatlakozó az Ø180/150 mm-es EPP-tartozék számára.	0020211861
	EPP-könyök (90° - Ø180/150 mm) Szürke, 2 x 45°-ra osztható könyök (Ø180/150 mm) EPP-összekötőperemmel a befűjt és elhasználtlevegő számára, recoVAIR .../4 készülékekhez.	0020210950
	EPP-cső (500 mm - Ø180/150 mm) Szürke, 500 mm hosszú, összekötőperemmel ellátott EPP-cső (Ø180/150 mm) recoVAIR .../4 készülékekhez a befűjt és az elhasználtlevegő számára.	0020210948
	EPP-cső (1000 mm - Ø180/150 mm) Szürke, 1000 mm hosszú, összekötőperemmel ellátott EPP-cső (Ø180/150 mm) recoVAIR .../4 készülékekhez a befűjt és az elhasználtlevegő számára.	0020210947
	Csúsztható összekötőperem (Ø180/150 mm) Szürke, csúsztható EPP összekötőperem (Ø180/150 mm) recoVAIR .../4 készülékekhez	0020212527
	VAZ-G180 dupla homlokzati kivezető Rozsdamentes acélból készült, polírozott (rozsdamentes acél színű). Szé x Ma x Mé: 625 x 325 x 110 mm, időjárásvédő ráccsal. recoVAIR VAR 260/4 (E) vagy VAR 360/4 (E) készülék alkalmazása esetén, a helytakarékos külső és távozó levegő vezetéséhez. Két csatlakozó az Ø180/150 vagy Ø210/180 mm-es EPP-tartozék számára, kisebb állatok elleni védelemmel, eső- és kondenzvíz-elvezetéssel, rejtett csavarzattal, szigetelőszalaggal.	0010024159
	EPP-könyök (90° - Ø210/180 mm) Szürke, 2 x 45°-ra osztható könyök (Ø210/180 mm) EPP összekötőperemmel a befűjt és elhasználtlevegő számára, recoVAIR .../4 készülékekhez.	0020210949
	EPP-cső (500 mm - Ø210/180 mm) Szürke, 500 mm hosszú, összekötőperemmel ellátott EPP-cső (Ø210/180 mm) recoVAIR .../4 készülékekhez a befűjt és az elhasználtlevegő számára.	0020210946
	EPP-cső (1000 mm - Ø210/180 mm) Szürke, 1000 mm hosszú, összekötőperemmel ellátott EPP-cső (Ø210/180 mm) recoVAIR .../4 készülékekhez a befűjt és az elhasználtlevegő számára.	0020210945
	Csúsztható összekötőperem (Ø210/180 mm) Szürke, csúsztható EPP összekötőperem (Ø210/180 mm) recoVAIR .../4 készülékekhez.	0020212528
	VAZ-U180 EPP T-idom Saját összekötőperemmel és ellenőrzőnyílással ellátott T-idom az Ø180/150 vagy Ø210/180 mm-es EPP-csővezeték számára. Tetszés szerint alkalmazható 90°-os könyökként (csatlakozás az alacsonyépítésű légoldali osztó/gyűjtő egységhez) vagy elágazásként.	0010024162

Légoldali osztó/gyűjtő

Tartozék	Megnevezés	Cikkszám
	Kombinált légoldali osztó/gyűjtő mennyezeti készülékhez Közvetlenül a recoVAIR VAR 150/4 készüléknél vagy attól elkülönítve felszerelhető hangszigetelt és áramlástechnikailag optimalizált, max. 150 m ³ /h légáteresztő képességű, összesen 6 db befújó és 4 db elhasználtlevegő csatlakozással (külön rendelendő) ellátott légoldali osztó/gyűjtő szerelvény. Csatlakozások: Ø180/150 mm EPP-cső és Ø92/75 mm vagy Ø75/62 mm légoldali cső. Befoglaló méretek (Ma x Szé x Mé): 600 x 230 x 338 mm. Rögzítőcsavarokkal együtt, kizárólag a VAR 150/4 L és VAR 150/4 R készülékekhez.	0020205891
	Légmennyiség-szabályozó gyűrű (24 db) Laposcsatorna elem (52 x 132 mm) esetén a recoVAIR .../4 osztó/gyűjtő egységének önálló vezetékeiben a légmennyiség kiegyenlítésére szolgáló fojtótárcsa-készlet.	0020180843
	Légmennyiség-szabályozó tárcsa (24 db) recoVAIR .../4 osztó/gyűjtő egységének önálló vezetékeiben a légmennyiség kiegyenlítésére szolgáló fojtótárcsa-készlet Ø92/75 és Ø75/62 mm-es levegőcsövek alkalmazása esetén.	0020180827
	Osztó/gyűjtő (kerecsatornához) Falra vagy mennyezetre szerelhető, hangszigetelt és áramlástechnikailag optimalizált, az építési por ellen védett, 17 db csatlakozóval ellátott (Ø92/75 mm vagy Ø75/62 mm) és maximum 360 m ³ /óra légáteresztő képességű osztó/gyűjtő (Ma x Szé x Mé: 603 x 271 x 210 mm) egység recoVAIR .../4 készülékekhez. Tudnivaló: Feltétlenül szükséges az univerzális EPP csatlakozóadapter a légoldali osztó/gyűjtő egység számára	0020176828
	Osztó/gyűjtő (födémbe, kerecsatornához) Falra vagy mennyezetre szerelhető, ill. akár a födémáttörésbe függeszthető, hangszigetelt és áramlástechnikailag optimalizált, az építési por ellen védett, 17 db csatlakozóval ellátott (Ø92/75 mm vagy Ø75/62 mm) és maximum 360 m ³ /óra légáteresztő képességű osztó/gyűjtő (Ma x Szé x Mé: 603 x 420 x 210 mm) egység recoVAIR .../4 készülékekhez. Tudnivaló: Feltétlenül szükséges az univerzális EPP csatlakozóadapter a légoldali osztó/gyűjtő egység számára.	0020176827
	Osztó/gyűjtő (laposcsatornához) Falra vagy mennyezetre szerelhető, hangszigetelt és áramlástechnikailag optimalizált, az építési por ellen védett, 18 db csatlakozóval (52 x 132 mm) ellátott és maximum 360 m ³ /óra légáteresztő képességű osztó/gyűjtő (Ma x Szé x Mé: 603 x 271 x 210 mm) egység a recoVAIR .../4 készülékekhez. Tudnivaló: Feltétlenül szükséges az univerzális EPP csatlakozóadapter a légoldali osztó/gyűjtő egység számára.	0020203700
	Osztó/gyűjtő (födémbe, laposcsatornához) Falra vagy mennyezetre szerelhető, ill. akár a födémáttörésbe függeszthető, hangszigetelt és áramlástechnikailag optimalizált, az építési por ellen védett, 18 db csatlakozóval (52 x 132 mm) ellátott és maximum 360 m ³ /óra légáteresztő képességű osztó/gyűjtő (Ma x Szé x Mé: 603 x 420 x 210 mm) egység recoVAIR .../4 készülékekhez. Tudnivaló: Feltétlenül szükséges az univerzális EPP csatlakozóadapter a légoldali osztó/gyűjtő egység számára.	0020203699
	Elhajlás (90°) és hosszabbítás a levegő osztó/gyűjtő egysége számára recoVAIR .../4 készülékek esetén használható egyszerű fordítóelem a törések elkerülésére. Tudnivaló: Nem használható a mennyezeti készülékek kombinált légoldali osztó/gyűjtő egységéhez.	0020180814



Tartozék	Megnevezés	Cikkszám
	Univerzális osztó/gyűjtő házfedél (csatlakozóadapter) A levegő osztó/gyűjtő házának fedele EPP-csővek (Ø210/180 mm vagy Ø180/150 mm) és a recoVAIR .../4 csatlakoztatása esetén. Tudnivaló: Ez az elem feltétlenül kell az összes osztó/gyűjtő egységhez, kivéve a mennyezeti készülékek kombinált osztó/gyűjtő egysége.	0020050294





Alacsonyépítésű légoldali osztó/gyűjtő

Tartozék	Megnevezés	Cikkszám
	Univerzális csatlakozó csonek Ø210/180 és Ø180/150 mm-es EPP elemekhez EPP tartozék alacsony építésű osztó/gyűjtő csatlakoztatása esetén. Átmenő osztóként történő használat során szükséges.	0020231947
	Alacsonyépítésű légoldali osztó/gyűjtő kerek Ø75/62 mm-es levegőcsőhöz Szé x Ma x Mé: 400 x 83 x 400 mm. Porvédő fedéllel és 9 db vakdugóval a használaton kívüli légoldali csatlakozók lezárásához. Helytakarékos osztó, betonfödémbe történő beépítésre optimalizálva. Átmenő osztóként is használható, összesen 12 db csatlakozással a levegőcső számára. Előszelre, excentrikusan elhelyezett univerzális csatlakozócsonek az Ø210/180 és Ø180/150 EPP-tartozékok számára. Max. légáteresztés: 360 m ³ /óra	0020231945
	Univerzális kerek csatlakozócsonek vakdugó az Ø75/62 mm-es alacsonyépítésű osztó számára 10 db-os készlet a használaton kívüli légoldali csatlakozók lezárásához az alacsonyépítésű légoldali osztó/gyűjtő számára. Nem használható a mennyezeti készülékek kombinált osztó/gyűjtő egységével.	0020231946
	Alacsonyépítésű légoldali osztó/gyűjtő lapos 52 x 132 mm-es levegőcsőhöz Szé x Ma x Mé: 418 x 58 x 418 mm. Porvédő fedéllel és 6 db vakdugóval a használaton kívüli légoldali csatlakozók lezárásához. Helytakarékos osztó, betonfödémbe történő beépítésre optimalizálva. Átmenő osztóként is használható, összesen 8 db csatlakozással a levegőcső számára. Előszelre, excentrikusan elhelyezett univerzális csatlakozócsonek az Ø210/180 és Ø180/150 EPP-tartozékok számára. Max. légáteresztés: 360 m ³ /óra.	0020231943
	Univerzális lapos csatlakozócsonek vakdugó az 52 x 132 mm-es alacsonyépítésű osztó számára 10 db-os készlet a használaton kívüli légoldali csatlakozók lezárásához az alacsonyépítésű légoldali osztó/gyűjtő számára.	0020231944
	Univerzális csatlakozócsonek vakdugó az alacsonyépítésű osztó számára A 0020231943 vagy 0020231945-ös cikkszám alatt rendelhető alacsonyépítésű légoldali osztó/gyűjtő gyárilag szállított záróelemének helyettesítésére	0020231948

Térfogatáram-szabályozás

Tartozék	Megnevezés	Cikkszám
	Kézi vezérlőszelep Ø150 mm Bevonatos acéllemezből készült és az Ø180/150 mm-es EPP-tartozékhoz használható. Több, etázsosztó használata esetén a befűjt és elhasználtlevegő vezetékében a levegő-mennyiségének beszabályozásához. Reteszelt szelep és önzáró csatlakozórendszer beépített tömítésekkel.	0020231955
	Kézi vezérlőszelep Ø180 mm Bevonatos acéllemezből készült és az Ø210/180 mm-es EPP-tartozékhoz használható. Több, etázsosztó használata esetén a befűjt és elhasználtlevegő vezetékében a levegő-mennyiségének beszabályozásához. Reteszelt szelep és önzáró csatlakozórendszer beépített tömítésekkel.	0020231956
	Térfogatáram-szabályozó elem a szögletes levegőkilépő számára Az egyes strangok levegő-mennyiségének beszabályozására a szögletes levegőkilépőn.	0020231952
	Térfogatáramszabályozó kerek (Ø125 mm) levegőkilépőhöz Az egyes strangok levegő-mennyiségének beszabályozására a kerek (Ø125 mm) levegőkilépőn.	0020231951

Padló vagy fali levegőkidobók

Tartozék	Megnevezés	Cikkszám
	Szögletes padló légkilépő 2 db csatlakozással a lapos adapterhez Integrált építési porvédővel. Kiegészítésként frisslevegő rács is szükséges (zajmentesítővel ellátva). Tudnivaló: Külön kell megrendelni a levegőcső csatlakozóadapterét és a dizájn fedőlemezeket.	0020203697
	Padló légkilépő 2 db csatlakozással az Ø75/62 vagy Ø92/75 mm-es adapterhez Integrált építési porvédővel. Kiegészítésként frisslevegő rács is szükséges (zajmentesítővel ellátva). Tudnivaló: Külön kell megrendelni a levegőcső csatlakozóadapterét és a dizájn fedőlemezeket.	0020203696
	Kétcsatlakozós fali levegőkimenet recoVAIR .../4 készülék és 52 x 132 mm-es laposcsatorna-elem esetén alkalmazható levegőkimenet építési védőfedéllel. Tudnivaló: Külön kell megrendelni a levegő cső csatlakozóadapterét és a dizájn fedőlemezeket.	0020180848
	Kétcsatlakozós fali levegőkimenet recoVAIR .../4 készülék és Ø92/75 vagy Ø75/62 mm-es légcsatornaelem esetén alkalmazható levegőkimenet építési védőfedéllel. Tudnivaló: Külön kell megrendelni a levegőcső csatlakozóadapterét és a dizájn fedőlemezeket.	0020180834



Levegőcsövek

Tartozék	Megnevezés	Cikkszám
	Flexibilis levegőcső (40 m), Ø75/62 mm Szürke, a pormentes tárolás érdekében záródugóval rendelkező, rendkívül sima felületű és könnyen tisztítható flexibilis levegőcső recoVAIR .../4 készülékekhez.	0020180824
	Flexibilis levegőcső (40 m), Ø92/75 mm Szürke, a pormentes tárolás érdekében záródugóval rendelkező, rendkívül sima felületű és könnyen tisztítható flexibilis levegőcső recoVAIR .../4 készülékekhez.	0020180825
	Flexibilis laposcsatorna (20 m), 52 x 132 mm Szürke, rendkívül sima felületű és könnyen tisztítható, az Ø92/75 mm-es levegőcsővel azonos keresztmetszetű laposcsatorna cső recoVAIR .../4 készülékekhez. A pormentes tárolás érdekében záródugóval rendelkezik.	0020180835
	Tartalék tömítéskészlet (10 db), Ø75/62 mm recoVAIR .../4 készülékekhez kerekcsatorna használata esetén alkalmazható tömítéskészlet.	0020180826
	Tartalék tömítéskészlet (10 db), Ø92/75 mm és 52x132 mm recoVAIR .../4 készülékekhez kerekcsatorna használata esetén alkalmazható tömítéskészlet.	0020180832
	Zárósapka (10 db), Ø75/62 mm Flexibilis levegőcső számára recoVAIR .../4 készülékekhez a szerelés alatti porvédelem érdekében.	0020142143
	Zárósapka (10 db), 52 x 132 mm Flexibilis levegőcső számára recoVAIR .../4 készülékekhez a szerelés alatti porvédelem érdekében.	0020180823

Levegőcső tartozékok Ø75/62 mm

Tartozék	Megnevezés	Cikkszám
	Egyenes csatlakozóadapter, Ø75/62 mm Flexibilis levegőcső és osztó/gyűjtő vagy fali/-padlócsatlakozó bekötésére alkalmas, tömítésekkel és bajonettzárral ellátott adapter a recoVAIR .../4 készülékhez.	0020180883
	Csatlakozóadapter 90°, Ø75/62 mm Flexibilis levegőcső és osztó/gyűjtő vagy fali/-padlócsatlakozó bekötésére alkalmas, tömítésekkel és bajonettzárral ellátott adapter a recoVAIR .../4 készülékhez.	0020176829
	Rögzítőtálpal ellátott könyök, Ø75/62 mm recoVAIR .../4 készülékek esetén használható, rögzítőtálpal ellátott 90°-os könyök, tömítésekkel.	0020176830
	Talapat nélküli könyök, Ø75/62 mm recoVAIR .../4 készülékek esetén használható, talapat nélküli 90°-os könyök, tömítésekkel.	0020176826

Levegőcső tartozékok Ø75/62 mm





Tartozék	Megnevezés	Cikkszám
	90°-os szelepcsatlakozó, Ø125 mm (két csővezetékre) Ø75/62 mm-es levegőcső esetén alkalmazható, a pormentes szerelés érdekében záródugóval, szerelőpanellel és tömítésekkel ellátott, 90°-os szelepcsatlakozó recoVAIR .../4 készülékekhez. Tudnivaló: Külön kell megrendelni a dizájn fedőlemezt.	0020176832
	Egyenes szelepcsatlakozó, Ø125 mm (két csővezetékre) Ø75/62 mm-es levegőcső esetén alkalmazható, a pormentes szerelés érdekében záródugóval, szerelőpanellel és tömítésekkel ellátott, egyenes szelepcsatlakozó recoVAIR .../4 készülékekhez. Tudnivaló: Külön kell megrendelni a dizájn fedőlemezt.	0020189343
	Összekötőelem (Ø75/62 mm) Tömítéssel ellátott összekötőelem Ø75/62 mm-es légcatornához, recoVAIR .../4 készülékek esetén.	0020176831
	VAZ-B75 keresztezőelem (2 db) Keresztezőelem tömítésekkel és bajonettzárral egészen kettő csővezeték (Ø75/62 mm) párhuzamos telepítéséhez. Alkalmazásához nem kell megemelni a telepítési magasságot (a keresztezés szöge 45° és 90° között pozícionálható). Alternatív esetben ezzel az elemmel lehet áthidalni az elektromos és csővezetéseket. Magasság x szélesség x mélység: 89 x 694 x 199 mm.	0010024150
	VAZ-B75-F52 egyenes átmeneti idom Tömítésekkel, záródugóval és bajonettzárral ellátott, egyenes kialakítású átalakító 2 db Ø75/62 mm-es rendszerről 52 x 132 mm-es lapos csővezetékrendszerre.	0010024151

Levegőcső tartozékok Ø92/75 mm

Tartozék	Megnevezés	Cikkszám
	Egyenes csatlakozóadapter, Ø92/75 mm Flexibilis levegőcső és osztó/gyűjtő vagy fal-/padlócsatlakozó bekötésére alkalmas, tömítésekkel és bajonettzárral ellátott adapter a recoVAIR .../4 készülékhez.	0020180875
	Csatlakozóadapter 90°, Ø92/75 mm Flexibilis levegőcső és osztó/gyűjtő vagy fal-/padlócsatlakozó bekötésére alkalmas, tömítésekkel és bajonettzárral ellátott adapter a recoVAIR .../4 készülékhez.	0020180876
	Rögzítőtálpal ellátott könyök, Ø92/75 mm recoVAIR .../4 készülékek esetén használható, rögzítőtálpal ellátott 90°-os könyök, tömítésekkel.	0020180877
	Talapzat nélküli könyök, Ø92/75 mm recoVAIR .../4 készülékek esetén használható, talapzat nélküli 90°-os könyök, tömítésekkel.	0020180878





Levegőcső tartozékok Ø92/75 mm

Tartozék	Megnevezés	Cikkszám
	90°-os szelepcsatlakozó, Ø125 mm Ø92/75 mm-es levegőcső esetén alkalmazható, a pormentes szerelés érdekében záródugóval, szerelőpanellel és tömítésekkel ellátott, 90°-os szelepcsatlakozó recoVAIR .../4 készülékekhez. Tudnivaló: Külön kell megrendelni a dizájn fedőlemezt.	0020180880
	Egyenes szelepcsatlakozó, Ø125 mm Ø92/75 mm-es levegőcső esetén alkalmazható, a pormentes szerelés érdekében záródugóval, szerelőpanellel és tömítésekkel ellátott, egyenes szelepcsatlakozó recoVAIR .../4 készülékekhez. Tudnivaló: Külön kell megrendelni a dizájn fedőlemezt.	0020180881
	265 mm-es hosszabbító (Ø125 mm) Az Ø125 mm-es légoldali be-/kilépő esetén használható, 265 mm-es hosszabbítócső vastagabb fődém vagy falvastagság esetén kerek- (Ø75/62 mm) vagy laposcsatornás (52 x 132 mm) légtechnikai rendszerek esetén.	0020231958
	Összekötőelem (Ø92/75 mm) Tömítéssel ellátott összekötőelem Ø92/75 mm-es légcsatornához, recoVAIR .../4 készülékek esetén.	0020180879











Levegőcső tartozékok 52 x 132 mm

Tartozék	Megnevezés	Cikkszám
	Egyenes csatlakozóadapter, 52 x 132 mm Flexibilis levegőcső és osztó/gyűjtő vagy fali-/padlócsatlakozó bekötésére alkalmas, tömítésekkel és bajonettzárral ellátott adapter a recoVAIR .../4 készülékhez.	0020180840
	Vízszintes laposcsatorna könyök, 52 x 132 mm recoVAIR .../4 készülékek esetén használható, 90°-os laposcsatorna könyök, tömítésekkel.	0020180838
	Függőleges laposcsatorna könyök, 52 x 132 mm recoVAIR .../4 készülékek esetén használható, 90°-os laposcsatorna könyök, tömítésekkel.	0020180837
	90°-os szelepcsatlakozó, Ø125 mm 52 x 132 mm-es laposcsatorna esetén alkalmazható, a pormentes szerelés érdekében záródugóval, szerelőpanellel és tömítésekkel ellátott, 90°-os szelepcsatlakozó recoVAIR .../4 készülékekhez. Tudnivaló: Külön kell megrendelni a dizájn fedőlemezt.	0020180844
	Összekötő tok laposcsatornához Tömítéssel ellátott összekötőelem 52 x 132 mm-es laposcsatornához, recoVAIR .../4 készülékek esetén.	0020180839

Levegőcső tartozékok 52 x 132 mm





Tartozék	Megnevezés	Cikkszám
	<p>Egyenes átmeneti idom recoVAIR .../4 készülékek esetén alkalmazható, csőkontúr kialakítású átmeneti idom Ø92/75 mm-ről lapos, 52 x 132 mm-re.</p> <p>Tudnivaló: Külön kell megrendelni a dizájn fedőlemezt.</p>	0020180845
	<p>VAZ-F52 keresztelőelem (2 db) Keresztelőelem tömítésekkel és bajonettzárral egészen kettő lapos csővezeték (52 x 132 mm) számára. Alkalmazásához nem kell megemelni a telepítési magasságot (a keresztelés szöge 45° és 90° között pozícionálható). Alternatív esetben ezzel az elemmel lehet áthidalni az elektrmos és csővezetéseket. Magasság x szélesség x mélység: 59 x 612 x 199 mm.</p>	0010024149

Dizájn fedőlemezek

Tartozék	Megnevezés	Cikkszám
	<p>Dizájn fedőlemez (téglalap nyílású) recoVAIR lakásszellőztető-rendszer levegőkilépésre használható dizájn fedőlemez, rozsdamentes acél</p>	0020197696
	<p>Dizájn fedőlemez (téglalap nyílású) recoVAIR lakásszellőztető-rendszer levegőkilépésre használható dizájn fedőlemez, fehér</p>	0020197695
	<p>Dizájn fedőlemez (kerekfuratú) recoVAIR lakásszellőztető-rendszer levegőkilépésre használható dizájn fedőlemez, rozsdamentes acél</p>	0020197698
	<p>Dizájn fedőlemez (kerekfuratú) recoVAIR lakásszellőztető-rendszer levegőkilépésre használható dizájn fedőlemez, fehér</p>	0020197697
	<p>Dizájn fedőlemez (VORTEX) recoVAIR lakásszellőztető-rendszer levegőkilépésre használható dizájn fedőlemez, rozsdamentes acél</p>	0020212292
	<p>Dizájn fedőlemez (VORTEX) recoVAIR lakásszellőztető-rendszer levegőkilépésre használható dizájn fedőlemez, fehér</p>	0020212291
	<p>Dizájn fedőtárcsa (Ø125 mm, hosszúhornyú) Rozsdamentes acél</p>	0020197694
	<p>Dizájn fedőtárcsa (Ø125 mm, hosszúhornyú) Fehér</p>	0020197693
	<p>Dizájn fedőtárcsa (Ø125 mm, kerekfuratú) Rozsdamentes acél</p>	0020197692
	<p>Dizájn fedőtárcsa (Ø125 mm, kerekfuratú) Fehér</p>	0020197691





Dizájn fedőlemezek

Tartozék	Megnevezés	Cikkszám
	Dizájn fedőtárcsa (Ø125 mm, Vaillant nyúl) Rozsdamentes acél	0020197690
	Dizájn fedőtárcsa (Ø125 mm, Vaillant nyúl) Fehér	0020197689
	Dizájn fedőtárcsa (Ø125 mm, VORTEX) Rozsdamentes acél	0020212290
	Dizájn fedőtárcsa (Ø125 mm, VORTEX) Fehér	0020212289

Tetőátvezetők és tetőgallérok

Tartozék	Megnevezés	Cikkszám
	Tetőátvezető 1000 mm hosszúságú (tetőn túlnyúló rész: 300 mm), hőszigetelt és bevonatos acélból készült tetőátvezető Fekete, Ø210/180 mm-es EPP-csőhöz Terrakotta, Ø210/180 mm-es EPP-csőhöz Fekete, Ø180/150 mm-es EPP-csőhöz Terrakotta, Ø180/150 mm-es EPP-csőhöz	0020050360 0020130472 0020050361 0020130473
	VAZ-U lapostető átvezetőgallér Lapostető esetén, az Ø150 és Ø180 mm-es tetőátvezető számára. Külső/belső átmérő: 420/204 mm (magassága: 115 mm).	0010024163
	Univerzális tetőgallér 25-50°-os dőlésszögű tetők esetén alkalmazható fekete tetőátvezető gallér recoVAIR .../4 készülékekhez. Univerzális fekete tetőgallér Univerzális terrakotta tetőgallér	0020180856 0020180857
	Időjárásvédő ráccsal ellátott homlokzati átvezető Bevonatos acéllemezről VAZ-G150 (antracit), Ø180/150 mm-es EPP-csőhöz VAZ-G150 (alumínium), Ø180/150 mm-es EPP-csőhöz VAZ-G150 (fehér), Ø180/150 mm-es EPP-csőhöz VAZ-G180 (antracit), Ø210/180 mm-es EPP-csőhöz VAZ-G180 (alumínium), Ø210/180 mm-es EPP-csőhöz VAZ-G180 (fehér), Ø210/180 mm-es EPP-csőhöz	0010031856 0010031857 0010031872 0010031861 0010031860 0010031874

Légbefúvók

Tartozék	Megnevezés	Cikkszám
	Hagyományos (fali) légbefúvó (Ø125 mm) Levegő befújására, illetve elszívásra alkalmas hagyományos (fehér) műanyag befúvó (Ø125 mm), fali telepítéshez. Figyelem! Végelem szabályozásra ez a légbefúvó elem nem alkalmas.	0020231949
	Hagyományos (mennyezeti) légbefúvó (Ø125 mm) Levegő befújására, illetve elszívásra alkalmas hagyományos (fehér) műanyag befúvó (Ø125 mm), mennyezeti telepítéshez. Figyelem! Végelem szabályozásra ez a légbefúvó elem nem alkalmas.	0020231950



Decentrális lakásszellőztetés

recoVAIR VAR 60/2 D és VAR 60/2 DW



Főbb jellemzők

- Decentrális lakásszellőztető készülék hővisszanyeréssel
- Vezetéknélküli kommunikáció a VAR 60/2 DW készülékekénél
- A levegőtér-fogatáram igényfüggő szabályozása
- Beépített páratartalom-szenzor és fényérzékelő
- Négyféle választható működtetési lehetőség
- Magas hatásfokú lakásszellőztető készülék
- Halk EC-ventilátor motor
- Formatervezett, lapos kialakítású zárófedél
- CO₂-szennyezéssel is ellátott kezelőkonzol csatlakoztatható (opcionális tartozék)
- DIP-kapcsolókkal beállítható készülék- és rendszerkonfiguráció
- Gyors és szerszámokat nem igénylő karbantartás

A termék felszereltsége

- Az üzemmód és szűrőcsere szükségességének LED-es kijelzése a készüléken
- Négyféle (DIP-kapcsolókkal paraméterezhető) működtetési lehetőség (eltérő légtér-fogatáram-mennyiség, valamint éjszakai halk üzem)
- A vezető (MASTER) és követőkészülék (SLAVE) konfigurálása szintén DIP-kapcsolók használatával történik
- Alternáló működés (70 másodpercenként) hővisszanyerésnél
- Felügyeleti, automatikus, kézi, éjszakai, keresztirány és intenzív szellőztetési üzem
- Vízben átmosható szűrők a befűjt, illetve a távozólevegő számára
- Külön tartozékként rendelhető infravörös távvezérlő
- Opcionálisan választható kezelőegység (ezek felsorolása a külön rendelhető tartozékok rész alatt megtalálható)
- Egyetlen vezetőkészülékkel maximum 15 db egység vezérelhető

Szállítási terjedelem

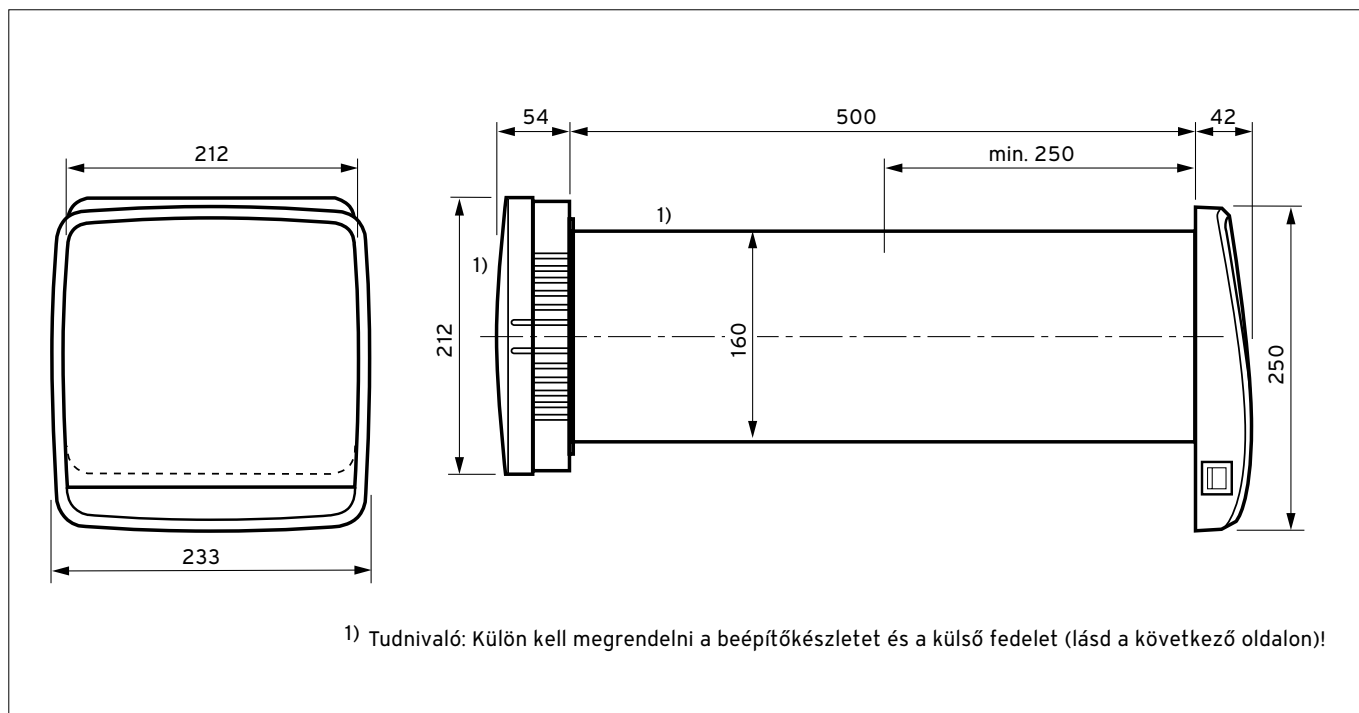
- recoVAIR VAR .../2 decentrális lakásszellőztető
- Ventilátoregység
- Elektronikával és érzékelőkkel ellátott belső (automatikusan nyitó/záró) műanyag fedél
- 1-1 db ISO Coarse 30% (távozólevegő), illetve ISO Coarse 45% (befűjt frisslevegő) besorolású szűrőbetét
- Kerámia regeneratív hőcserélő
- Szerelési segédanyagok
- Kezelési- és szerelési útmutató

Megnevezés	VAR 60/2 D	VAR 60/2 DW
Rendelési szám	0010047340	0010047341
Energiahatékonysági osztály (A ⁺ - G)	A →	A →
Nettó listaár	lásd: www.vaillant.hu	

Műszaki adatok	Mértékegység	VAR 60/2 D	VAR 60/2 DW
Hőcserélő típusa		Kerámia	
Térfogatáram (min - max)	m ³ /h	5-60	
A befűjt levegő max. hőmérsékletaránya (az EN 13141 szerint)	%	80,5	
Átlagos hőhasznosítási fok	%	88	
A befűjt levegő max. hőmérsékletaránya (DIBt szabvány szerint)		92	
Hangteljesítmény szint (min - max)	dB(A)	23-52	
Hangnyomás, 1 méteres távolságból (min - max)	dB(A)	11-45	
Szabványos zajszintkülönbség	dB(A)	42-50	
Teljesítménylépcsők száma		4-fokozat	
A tápfeszültségellátás módja		Vezetékes bekötést igényel	
Hálózati feszültség	V/Hz	230/50	
Elektromos teljesítményfelvétel (min/max)	W	1,7/10	
Megengedett környezeti hőmérséklet (min/max)	°C	-30 - 50	
A szükséges magfurat átmérője	mm	162	
Megengedett falvastagság (min - max)	mm	250-1000	
Befoglaló méretek (magasság/szélesség/mélység)	mm	250/233/42	
Tömeg	kg	3,5	

Befoglaló méretek

VAR 60/2 D és VAR 60/2 DW








Opcionális tartozékok

recoVAIR VAR 60/2 D és VAR 60/2 DW

Tartozék	Megnevezés	Cikkszám
	VAZ-WD 160 beépítőkészlet (Ø160 mm) Az építési fázisban előszereléshez alkalmazható, műanyagból készült telepítést segítő cső, 2 db porvédő kupakkal. Hossza: 500 mm, de ez a szükségleteknek megfelelően vágható. Tudnivaló: feltétlenül szükséges a recoVAIR VAR 60/2 D (W) készülékek számára. Nagyobb falvastagságok esetén (egészen 1 méterig) két darab csövet (beépítő készletet) lehet egymás mögé elhelyezve beépíteni.	0020236365
	VAZ-WD 160 hangcsillapító tárcsa A VAZ-WD 160 beépítőkészlet számára szolgáló opcionális hangcsillapító. Átmérő/hosszúság: Ø160 mm/55 mm Kizárólag a VAR 60/2 D(W) készülékekhez használható!	0010047352
	VAZ-G 160 külső fedél (Ø160 mm) recoVAIR VAR 60/2 D(W) decentrális lakásszellőztetőhöz feltétlenül szükséges homlokzati fedél. Részai: szerelőlemez a külső falra történő felszerelésre és kültéri műanyag kilépőnyílás kapcsos rögzítéssel (fehér, átfestésre alkalmas), valamint a kisebb állatok elleni védelemmel. Magasság x szélesség x mélység: 210 x 210 x 80 mm	0020236366
	VAZ-G 160 hangcsillapított külső fedél (Ø160 mm) recoVAIR VAR 60/2 D(W) decentrális lakásszellőztetőhöz opcionálisan alkalmazható homlokzati fedél. Részai: szerelőlemez a külső falra történő felszerelésre és kültéri műanyag kilépőnyílás kapcsos rögzítéssel (fehér, átfestésre alkalmas), valamint a kisebb állatok elleni védelemmel. Magasság x szélesség x mélység: 212 x 212 x 54 mm	0010047348
	VAZ-RC/2 távvezérlő Kijelzővel ellátott infravörös távirányító egy VAR 60/2 D(W) (vezető) és akár 15 db további (követő) decentrális lakásszellőztető készülékek egyszerű működtetésére, a készülékek közötti vezetékes/rádióhullámos adatkommunikáció útján. Magasság x szélesség x mélység: 106 x 54 x 6 mm Beállítási lehetőségek: - Szellőztetési fokozatok: éjszaka, 1, 2, 3 - Működés a levegő páratartalma alapján Üzem módok: kézi; automatikus; felügyeleti; intenzív; éjszakai; keresztirányú szellőztetés; befújó/elszívó üzem Kijelzési lehetőségek: - Aktuális üzemmód - Szellőztetési és levegőpáratartalom-fokozat - A beállított levegőpáratartalom átlépése - Szűrőellenőrzési felhívás	0010047343

Tartozék	Megnevezés	Cikkszám
	<p>VAZ-CPC/2 kezelőegység CO₂-szenzorral Falra szerelt, háttérvilágított érintő-kijelzővel ellátott kezelőegység egy VAR 60/2 D (master) és akár 15 db további (slave) decentralis lakásszellőztető készülékek komfortos működtetésére, a készülékek közötti vezetékes adatkommunikáció útján. A kezelőegységbe integrált CO₂-szenzor segítségével a rendszer működése a helyiség CO₂-tartalmának függvényében vezérelhető, amit a vezetőkészülék pára- és fényérzékelője egészít ki. Magasság x szélesség x mélység: 93 x 124 x 33 mm</p> <p>Beállítási lehetőségek:</p> <ul style="list-style-type: none"> - Szellőztetési fokozatok: éjszaka, 1, 2, 3 - Működés a levegő páratartalma alapján <p>Üzem módok: kézi; automatikus; felügyeleti; intenzív; éjszakai; keresztirányú szellőztetés; befújó/elszívó üzem</p> <p>Kijelzési lehetőségek:</p> <ul style="list-style-type: none"> - Aktuális üzemmód - Szellőztetési és levegőpáratartalom-fokozat - A beállított levegőpáratartalom átlépése - A beállított CO₂-tartalom átlépése - Szűrőellenőrzési felhívás 	0010047345
	<p>VAZ-CPCW/2 kezelőegység CO₂-szenzorral Falra szerelt, háttérvilágított érintő-kijelzővel ellátott kezelőegység egy VAR 60/2 DW (master) és akár 15 db további (slave) decentralis lakásszellőztető készülékek komfortos működtetésére, a készülékek közötti rádiófrekvenciás adatkommunikáció útján. A kezelőegységbe integrált CO₂-szenzor segítségével a rendszer működése a helyiség CO₂-tartalmának függvényében vezérelhető, amit a vezetőkészülék pára- és fényérzékelője egészít ki. Magasság x szélesség x mélység: 93 x 124 x 33 mm</p> <p>Beállítási lehetőségek:</p> <ul style="list-style-type: none"> - Szellőztetési fokozatok: éjszaka, 1, 2, 3 - Működés a levegő páratartalma alapján <p>Üzem módok: kézi; automatikus; felügyeleti; intenzív; éjszakai; keresztirányú szellőztetés; befújó/elszívó üzem</p> <p>Kijelzési lehetőségek:</p> <ul style="list-style-type: none"> - Aktuális üzemmód - Szellőztetési és levegőpáratartalom-fokozat - A beállított levegőpáratartalom átlépése - A beállított CO₂-tartalom átlépése - Szűrőellenőrzési felhívás 	0010047347
	<p>VAZ-CP/2 kezelőegység (CO₂-szenzor nélkül) Falra szerelt, háttérvilágított érintő-kijelzővel ellátott kezelőegység egy VAR 60/2 D (master) és akár 15 db további (slave) decentralis lakásszellőztető készülékek komfortos működtetésére, a készülékek közötti vezetékes adatkommunikáció útján. Magasság x szélesség x mélység: 93 x 124 x 33 mm</p> <p>Beállítási lehetőségek:</p> <ul style="list-style-type: none"> - Szellőztetési fokozatok: éjszaka, 1, 2, 3 - Működés a levegő páratartalma alapján <p>Üzem módok: kézi; automatikus; felügyeleti; intenzív; éjszakai; keresztirányú szellőztetés; befújó/elszívó üzem</p> <p>Kijelzési lehetőségek:</p> <ul style="list-style-type: none"> - Aktuális üzemmód - Szellőztetési és levegőpáratartalom-fokozat - A beállított levegőpáratartalom átlépése - Szűrőellenőrzési felhívás 	0010047364



Tartozék	Megnevezés	Cikkszám
	<p>VAZ-CPW/2 kezelőegység (CO₂-szenzor nélkül) Falra szerelt, háttérvilágított érintő-kijelzővel ellátott kezelőegység egy VAR 60/2 DW (master) és akár 15 db további (slave) decentralis lakásszellőztető készülékek komfortos működtetésére, a készülékek közötti rádiófrekvenciás adatkommunikáció útján. Magasság x szélesség x mélység: 93 x 124 x 33 mm</p> <p>Beállítási lehetőségek:</p> <ul style="list-style-type: none">- Szellőztetési fokozatok: éjszaka, 1, 2, 3- Működés a levegő páratartalma alapján <p>Üzem módok: kézi; automatikus; felügyeleti; intenzív; éjszakai; keresztirányú szellőztetés; befújó/elszívó üzem</p> <p>Kijelzési lehetőségek:</p> <ul style="list-style-type: none">- Aktuális üzemmód- Szellőztetési és levegőpáratartalom-fokozat- A beállított levegőpáratartalom átlépése- Szűrőellenőrzési felhívás	0010047365
	<p>VAZ WD 160 telepítő téglaelem EPS alapanyagú, hőszigetelést is biztosító opcionális előtelepítő téglaelem a recoVAIR VAR 60/1 D(W) decentralis lakásszellőztető készülékek számára. Használatával elkerülhető a fal telepítéshez szükséges magfurat készítés. Belső furata kifelé lejt a keletkező kondenzátum elvezetésére. Hossza: 500 mm, mélysége maximum 280 mm-re csökkenthető. Magasság x szélesség x mélység: 500 x 248 x 248 mm</p>	0010024168
	<p>VAZ WD 160 rejtett kilépőelem ablaknyílásokhoz Rozsdamentes acélból készült, rejtett kilépőelem. Ezt az opcionális tartozékot az ablakrésbe lehet beépíteni a recoVAIR VAR 60/2 D(W) decentralis lakásszellőztető készülékek használata esetén. Konstrukciójának köszönhetően a külső homlokzat felől nézve nehezen észrevehető a recoVAIR VAR 60/2 beépítése. Az esztétikus telepítésen kívül ez az elem a külső környezeti zajok csökkentésére szolgál, de alkalmazását a jelentősebb szélterhelésnek kitett területeken is javasoljuk.</p> <p>Magasság x szélesség x mélység: 400 x 100 x 661 mm A csatlakozás átmérője: Ø168 mm Fali áttörés: Ø162 mm Beépítési hosszúság: 240-535 mm között (a magfurat szimmetria tengelye és a csatorna külső éle között).</p> <p>Tudnivaló: használatához feltétlenül szükséges a 0020236365 cikkszámú tartozék (VAZ-WD 160) is.</p>	0010024166
	<p>VAZ WD 160 rejtett kilépőelem hosszabbító A külön rendelhető, ablakok esetén használható VAZ 160 rejtett kilépő opcionális hosszabbítóeleme. Segítségével a rejtett kilépés meghosszabbítható 535 mm-ről 858 mm-re. Mérete az igények szerint vágható. Magasság x szélesség x mélység: 400 x 100 x 330 mm</p>	0010024174
	<p>VAR 60/2 D(W) komplett szűrőkészlet (5-5 db) A készlet 5-5 db mosható szűrőt tartalmaz (ISO Coarse 30% (távozólevegő), ISO Coarse 45% (külső levegő)).</p> <p>recoVAIR VAR 60/2 D(W) készülékekhez használható.</p>	0010047362
	<p>VAR 60/2 D(W) szűrőkészlet (5 db) A készlet 5 db mosható szűrőt tartalmaz (ISO Coarse 30%) a távozólevegő számára.</p> <p>recoVAIR VAR 60/2 D(W) készülékekhez használható.</p>	0010047363

Prospektus neve: Vaillant termékkatalógus 2024-2025
Prospektus cikkszám: V 020124 VTK 0627
Utolsó módosítás dátuma: 2024.06.27
Érvényes: 2024.07.01-től, visszavonásig

A folyamatos fejlesztéseknek köszönhetően a termékkatalógusban közölt információkban, termékképekben és a műszaki tartalomban, bizonyos esetekben eltérés lehetséges. A gyártó fenntartja a jogot, hogy előzetes bejelentés nélkül megváltoztassa a katalógusban szereplő termékek bármely részletét, színét és méretét. Emellett minden erőfeszítést megteszünk annak érdekében, hogy a katalógusban közltek megfeleljenek a valóságnak. Ez a kiadvány semmilyen esetben sem minősül ajánlattételnek a cég részéről senki számára. Vásárlóinknak azt tanácsoljuk, hogy vásárlás előtt minden esetben tájékozódjanak a terméket forgalmazó kereskedő-partnereinknél vagy képviselőnkél.

Az esetlegesen előforduló nyomdai hibákért felelősséget nem vállalunk. A katalógusban megadott adatok és képek csak tájékoztató jellegűek, így nem helyettesítik az épületgépész tervezést, illetve a termékek aktuális tervezési segédleteiben, valamint szerelési útmutatóiban szereplő helyes adatok kiírását. A Vaillant termékek importőreként fenntartjuk a műszaki tartalom és az árak változtatásának jogát!

Figyelem! A termékkatalógushoz készül a kereskedők részére egy árlista-melléklet, amely mindig az adott időszakra érvényes nettó listaárakat tartalmazza. A nettó árlistában megjelenő árak tájékoztató jellegűek. Az aktuális akciókról, kedvezményekről érdeklődjön kereskedő-partnereinknél vagy a Vaillant Saunier Duval Kft. munkatársainál a +36-1-464-7824-es telefonszámon.



Fűtés



Hűtés



Megújuló energiák

Vaillant Saunier Duval Kft. - Vaillant Márkaképviselő

1097 Budapest, Gubacsi út 6/B

Office Campus Irodaház, A épület II. emelet

Telefon: +36 (1) 464-7800

www.vaillant.hu

info@vaillant.hu