



Vertigo Steatite Essential

Elektromos vízmelegítő



Comfort

- Dupla tartályos felépítésével a víz gyorsabban felmelegszik, és a melegvíz zuhanyzásra kevesebb, mint 50 perc alatt áll rendelkezésre
- Gyors üzemmódváltás és hőmérséklet-szabályozás az elülső vezérlőgombnak köszönhetően



Tartósság

- Dupla tartályos Steatite technológia: Száraz kerámia fűtőelem, amelyet egy hüvely véd a korlátozott vízkőképződés és a könnyű karbantartás érdekében
- Magnézium anód a tartály fokozott védelme érdekében
- Gyémánt minőségű zománcbevonat
- Nyomáscsökkentő szelep
- Dielektromos csatlakozás
- Speciális ajaktömítés a perem körüli korrózió elkerülése érdekében



Telepítés

- Egyszerű telepítés a falra szerelhető lemezekkel és fűrésablonnal
- Több pozícióban történő telepítés (függőleges/vízszintes)
- Helytakarékos, midőssze 29 cm mélységgel

Biztonságos működés:

- IP24 - Mely teljes mértékben megfelel az elektromos biztonságra és a felhasználó védelmére vonatkozó európai szabványoknak



Energiamegtakarítás

- Az ECO+ öntanuló üzemmód biztosítja a megfelelő mennyiségű forró víz rendelkezésre állását, amikor arra szükség van
- A távollét üzemmód energiát takarít meg, amíg Ön nincs otthon
- Pontos elektronikus termosztát és a legfinomabb hőmérséklet-szabályozás
- CFC-mentes, nagy sűrűségű szigetelés a nagyobb energiamegtakarítás érdekében



Felhasználóbarát

Intuitív kezelőfelület zuhanyzásra kész állapotjelzővel



- 1 Hőmérséklet-szabályzó és üzemmódváltó gomb
- 2 ECO+ automatikus működés a fogyasztó napi szokásai alapján
- 3 Fagyásgátló üzemmód hiánya (7°C)

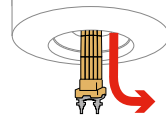
- 1 GYÉMÁNT MINŐSÉGŰ ZOMÁNCBEVONAT
- A hosszú élettartamért és megbízhatóságért
- 2 OPTIMALIZÁLT ROZSDAMENTES ACÉL KIVEZETŐ CSŐ
- 3 DUPLA MAGNÉZIUM ANÓD
- A korrózió elleni védelemhez
- 4 BEMENETI DIFFÚZOR
- 5 NAGY SŰRŰSÉGŰ, 0% CFC - TARTALMÚ POLIURETÁN C
- 6 ELEKTRONIKUS TERMOSZTÁT
- A hőmérséklet-szabályozás pontossága érdekében



Steatite
TECHNOLOGY



EXTRA ÉLETTARTAM A
STEATITE TECHNOLÓGIÁVAL
GYÁRTOTT FŰTŐELEMNEK
KÖSZÖNHETŐEN:



Magasabb kén és ásványi anyag tartalmú vagy agresszív vizekhez (pl.: fűtő kút) kifejezetten ajánlott. Dupla kerámiás, száraz fűtőelem, melynek köszönhetően nem vízkövesedik.

MŰSZAKI ADATOK

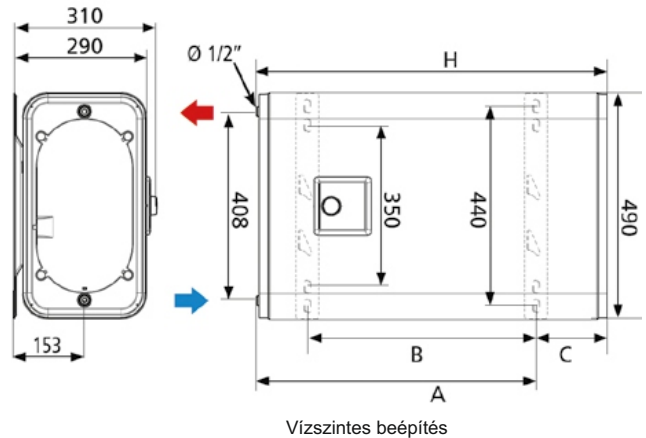
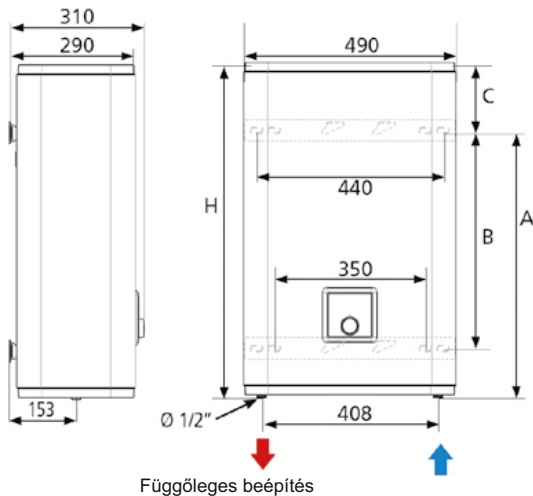
Model	Teljesítmény kilépő tartály (w)	Teljesítmény belépő tartály (w)	Feszültség (V)	Teljes felfűtési idő $\Delta T = 50^\circ C$ ($15^\circ C \rightarrow 65^\circ C$)	Felmelegedési idő kilépő tartály	Karima nyílás (mm)	ERP energia hatékonysági osztály	Profil
50 ⁽¹⁾	1500	1000	230	2h02	0h47	72	F B	M
80 ⁽²⁾	1500	1000	230	3h18	1h16	72	F B	M
100 ⁽³⁾	1500	1000	230	4h04	1h33	72	F B	M

BEÉPÍTÉSI MÉRETEK (mm)

Model	Méretek(mm)						Nettó súly (kg)
	Magasság (H)	Szélesség (W)	Mélység (D) ⁽⁶⁾	A	B	C	
50 ⁽¹⁾	767	490	290	610	500	155	24,5
80 ⁽²⁾	1092	490	290	975	700	115	32,5
100 ⁽³⁾	1302	490	290	1185	800	115	37,5

(1) Az ErP kapacitása 40 L (2) Az ErP kapacitása 65 L (3) Az ErP kapacitása 80 L (4) Fali lemezek nélkül

CE IP 24



Vertigo Steatite Essential

Elektromos vízmelegítő

- A termékkel érintkező emberi felhasználásra szánt víz hőmérséklete közegészségügyi szempontból a 65 °C-ot nem haladhatja meg.
- Alkalmazási terület: használati melegvíz-ellátás
- A tisztítási, ill. fertőtlenítési utasítást (a fertőtlenítő anyaga nincs meghatározva) a gyártónak, ill. forgalmazónak egyértelműen a vásárló tudomására kell hoznia. A termék tisztítása/fertőtlenítése során használt vegyszerek bejelentésére/nyilvántartásba vételére vonatkozóan az 5/2023. (I.12.) Kormányrendelet, illetve a 316/2013. (VIII. 28.) Korm. rendeletben és a 38/2003. (VII.7) ESzCsM-FVM-KvVM együttes rendeletben leírtak a mérvadóak.
- A terméket tartalmazó vízhálózati szakaszt legalább 1 napra használati melegvízzel fel kell tölteni. Az öblítővizet a csatornába kell engedni, azt háztartási célra felhasználni nem szabad. Csak ezután szabad megkezdeni a terméket tartalmazó vízhálózati szakasz rendeltetésszerű használatát.
- A termék alkalmazását követő első hetekben fém és szerves anyag kioldódásra lehet számítani, amely íz- és szagproblémákat, baktériumok túlzott elszaporodását és nagyobb klórigényt okozhat. Ez a jelenség átmeneti, gyakoribb vízcserével, átöblítéssel csökkenthető.

TÍPUS	MEGNEVEZÉS
ATL_831277	ATLANTIC Vertigo Steatite Essential 50 tárolós vízmelegítő, elektromos
ATL_841396	ATLANTIC Vertigo Steatite Essential 80 tárolós vízmelegítő, elektromos
ATL_851444	ATLANTIC Vertigo Steatite Essential 100 tárolós vízmelegítő, elektromos