

15.

Gyártó:

Peró Gáz Kft.

Cím:

7400 Kaposvár, Raktár u. 2/8.



### 15. sz. Termékkísérő dokumentáció

Megnevezés: **Fali mérőállomás**

Termékazonosító: **T17 (H, M, R)** (A = 250 mm, G5/4")

**T17 FT (H, M, R)** (A = 250 mm, G5/4")

**T17 FF** (A = 250 mm, G5/4")

**T17 100 mbar** (A = 250 mm, G5/4")

**T17 (H, M, R) G6** (A = 250 mm, G5/4")

**T17 G10/16** (A = 280 mm, G2")

**T17 FF G10/16** (A = 280 mm, G2")

**T17 G25** (A = 335 mm, G2 1/2")

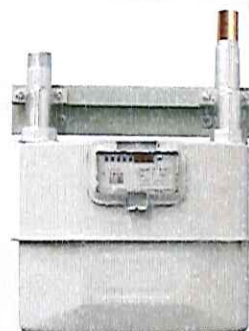
T17 H



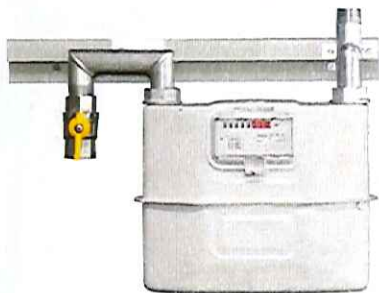
T17 M



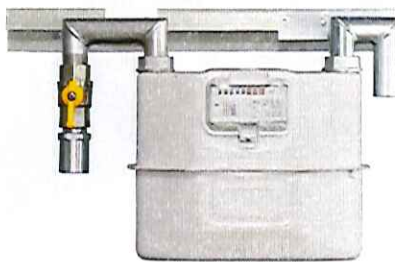
T17 R



**T17 FT**



**T17 FF**



**T17 100 mbar**



**T17 G6**



T17 G10/16



Domborított

Klasszikus

T17FFG10/16



T17 G25



Domborított

Klasszikus



## MŰSZAKI LEÍRÁS

Sorszám: ML-16  
Dátum: 2012.11.26.

Gyártó: Peró Gáz Kft. 7400 Kaposvár, Raktár u. 2/8.  
Tel.: 0682/410-859, 0630/4915-903, Fax: 0682/321-916  
E-mail: pero@perogaz.hu, Web: www.perogaz.hu

Kiadás: 1  
Módosítás: 0  
Oldalszám: 2

Megnevezés:	<b>Fali mérőállomás</b>		
Termékazonosító:	<b>T17 (H, M, R)</b>	<b>T17 FT (H, M, R)</b>	<b>T17 FF</b>
	<b>T17 100 mbar</b>	<b>T17 (H, M, R) G6</b>	
	<b>T17 G10/16</b>	<b>T17 FF G10/16</b>	<b>T17 G25</b>

### Rendeltetés:

A termék a lakossági és kommunális gázellátás műszaki tartozékaként került kialakításra. A mérőállomás a gázfogyasztó vezetékbe épített elzáró csap(ok), az alábbi táblázat szerinti paraméterekkel megadott membrános gázmérő és T17 100 mbar esetén házi mérőszabályozó fali elhelyezésére nyújt műszakilag megfelelő, biztonságos megoldást, továbbá biztosítja a berendezés(ek) környezeti hatásokkal szembeni védelmét. Típustól függően a be- és kilépő oldalon többféle csatlakozási lehetőség és irány biztosított.

### Típusvariációk jellemzői:

Termékazonosító	Beépíthető gázmérő	Belépő oldal	Kilépő oldal	Kivez.	Burk.
T17 (H, M, R)	G4, A=250 mm, G5/4"	R1" menet	DN25 hegtold. / R1" menet / réz Ø28x1,5 (*)	TT	D
T17 FT (H, M, R)			FT	D	
T17 FF			D25 hegtold.	FF	D
T17 100 mbar			R1" menetes	TT	D
T17 (H, M, R) G6	G6, A=250 mm, G5/4"		(*)-gal megegyező	TT	D
T17 G10/16	G10/16, A=280 mm,	R5/4"/R6/4" menet	R5/4"/R6/4" menet	TT	D/K
T17 FF G10/16	G2"	R5/4" menet	DN32 hegtold.	FF	D
T17 G25	G25, A=335 mm, G2,5"	R2" menet	R2" menet	TT	D/K

Jelölések: T- tetőn, F- fenéklapon, D- domborított (ráakasztós) burkolat, K- klasszikus kétajtós burkolat, M- R1" menetes fejső, R- réz Ø28 fejső, A- csonktávolság

### Általános jellemzők:

A szerkezet főbb részei a védőszekrény, szerelősín, kilépő és belépő oldali fejső.

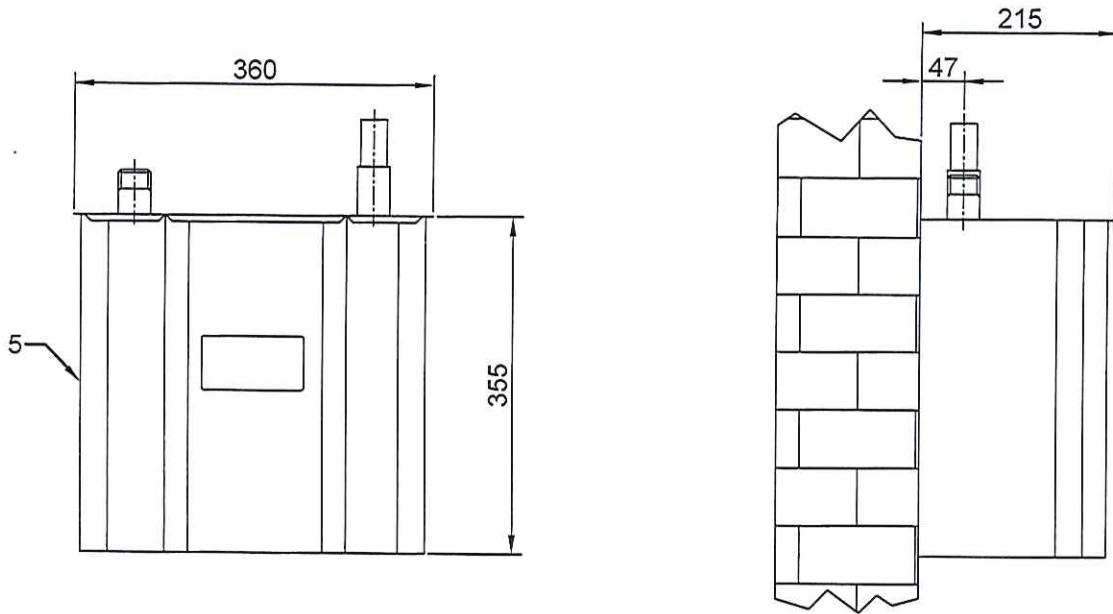
A szekrény 0,8/1,0 mm-es DC01 minőségű finom acéllemezről készült lakatos konstrukció. A szerkezet elemeit darabolás, kicsípés és hajlítás után szakaszos hegesztési varratokkal állítjuk össze. A kivezetések helyén a ki- és belépő csövezeték részére kicsípéseket készítünk. A domborított védőburkolatot szerelősín segítségével rögzíthetjük, ezeknél a gázmérő leolvasására 57x107 mm-es leolvasó ablak került kialakításra. Bizonyos típusok klasszikus kétajtós burkolattal is rendelhetők.

A szerelősín 2,0 / 3,0 mm-es minőségi acéllemezről készült hajlított tartó, amely 2 / 4 db kör vagy ovális furaton keresztül állványcsavar, tipli segítségével erősíthető a falszerkezethez. A szerelősín 2 mm-es rést biztosít a fal és a sín között, amelybe illeszkedik a domborított védőburkolat tetején kialakított hajlított perem. A szerelősínen kialakított további négy kör vagy ovális furaton keresztül csavarkötéssel rögzíthetők a gázmérőhöz csatlakozó fejsővek. A furatokra ráhagyott hézag biztosítja a játékot a mérőkötés feszültségmentes kialakításához. A szekrény és a szerelősín felületvédelmére foszfátózás, zsírtalanítás után alapozó és zománcofestést alkalmazunk.

A gázösszekötő fejszővek darabolás, forgácsolás utáni hegesztéssel, a fenti táblázat szerinti méreteken varratnélküli minőségi acélcsőből vagy 28x1,5 minőségi rézcsőből készülnek keményforrasztással. Ezek csatlakozása gázmérőnél hollanderes, a belépő és kilépő oldalon a fentiek szerint lehet menetes, hegtoldatos vagy réz roppantható, forrasztható kialakítású. A fejsző felületvédelmére galvanizálást alkalmazunk.

A hegesztett kötésekét védőgázos, fogyóhuzalos hegesztési technológia alkalmazásával készítjük el. A termék minőségének ellenőrzése gyártásközi- és végellenőrzés vizsgálati módszert alkalmazunk. A csatlakozó idomok, fejszővek a GMBSZ szerinti nyomáspróbára kerülnek, melynek tényét a minőségi bizonyítványon rögzítjük. A termékek egyedi gyártási számot kapnak.

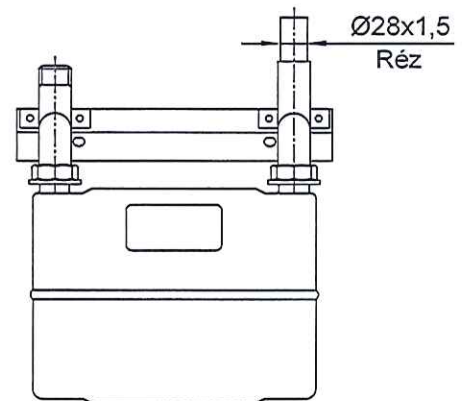
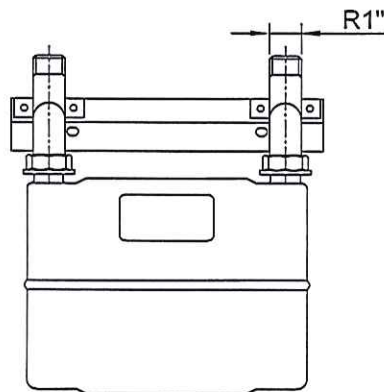
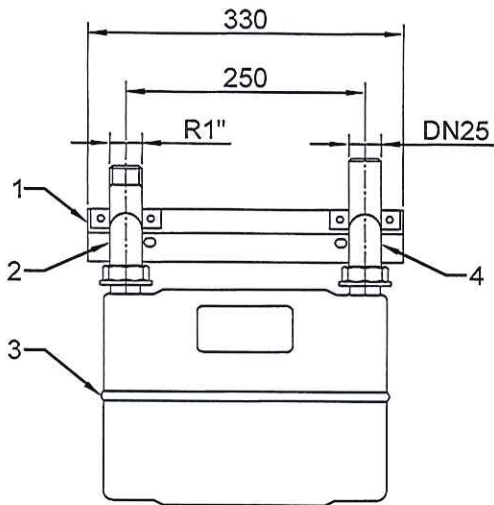
# T17 (H, M, R)



T17 H

T17 M

T17 R

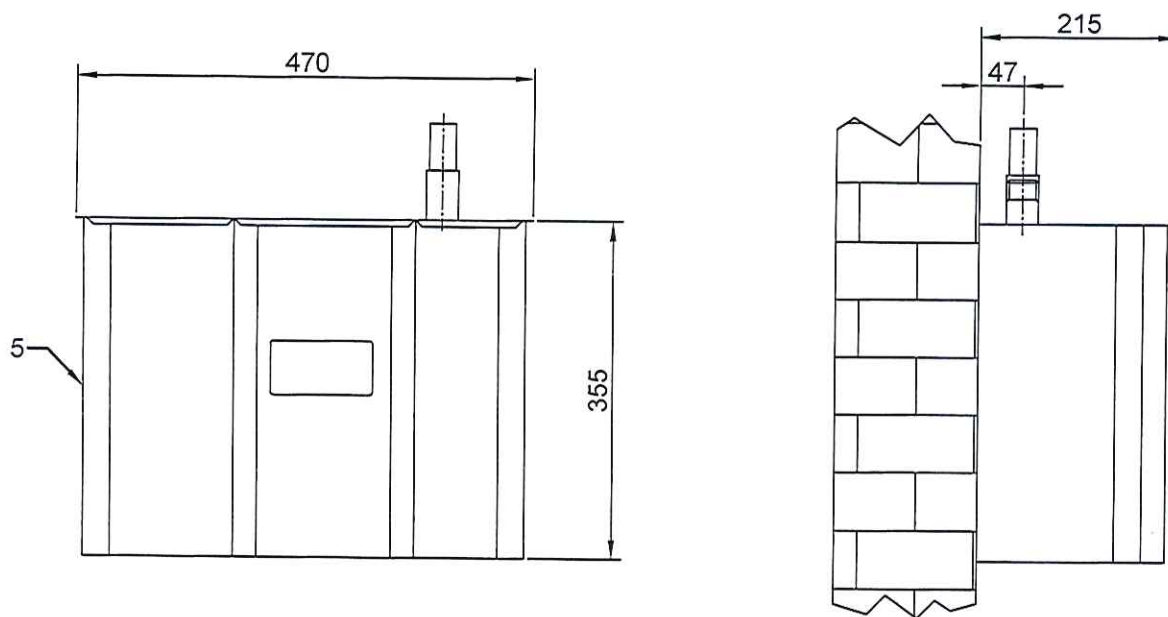


<u>Tételszám</u>	<u>Részegység</u>
1.	Szerelősín
2.	Belépő oldali fejcső
3.	Gázmérő
4.	Kilépő oldali fejcső
5.	Védőburkolat

Alaptartozék: 1, 2, 4, 5

PERÓ GÁZ KFT. Kaposvár, Raktár u. 2/8.	Megnevezés: <b>Fali mérőállomás</b>
Rajzszám: T17-00	Dátum: 2012.11.26.
	Termékazonosító: T17 (H, M, R)

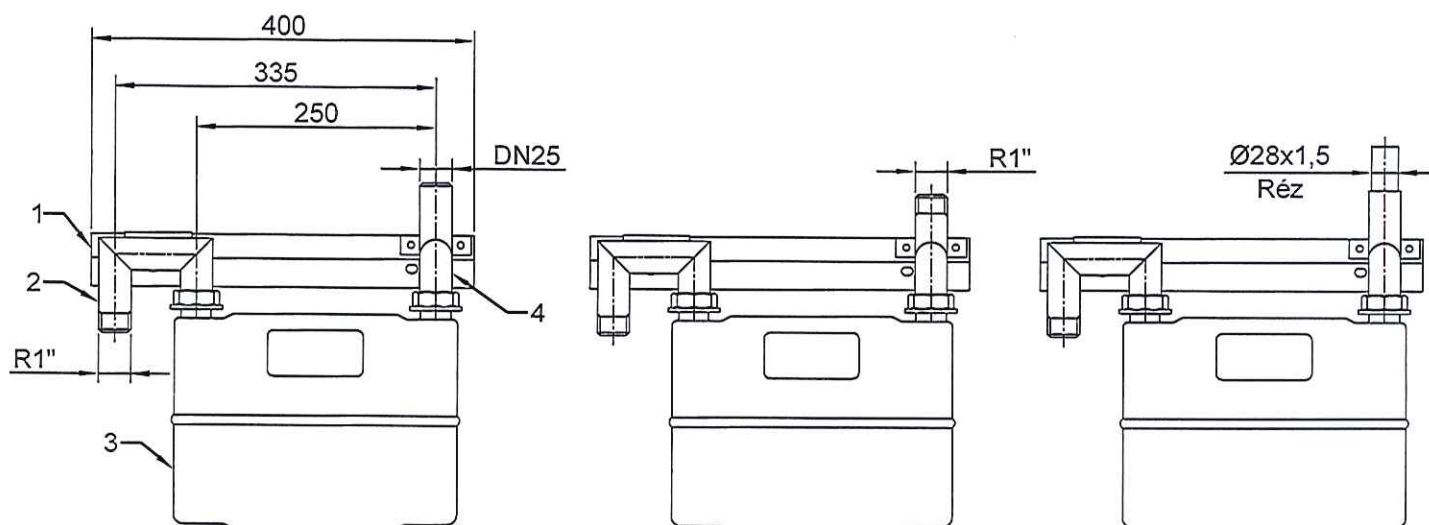
# T17 FT (H, M, R)



## T17 FT H

## T17 FT M

## T17 FT R

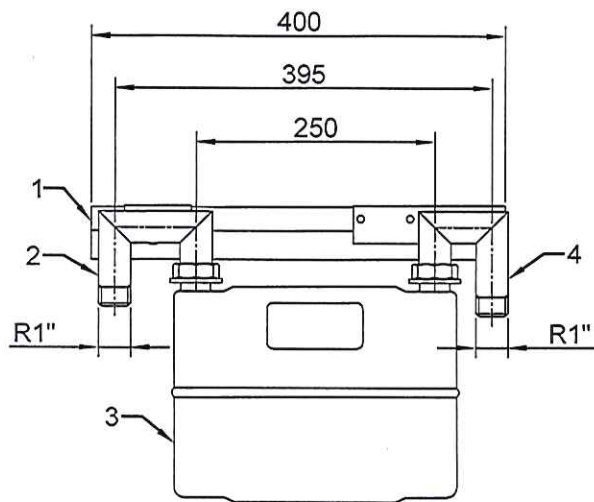
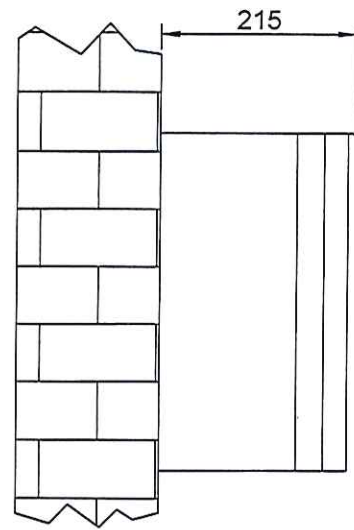
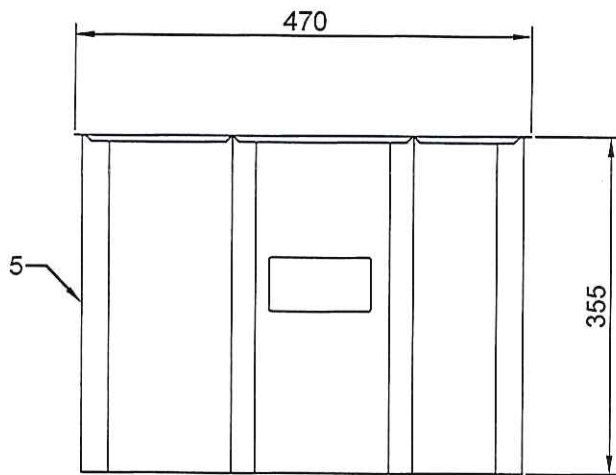


<u>Tételszám</u>	<u>Részegység</u>
1.	Szerelősín
2.	Belépő oldali fejcső
3.	Gázmérő
4.	Kilépő oldali fejcső
5.	Védőburkolat

Alaptartozék: 1, 2, 4, 5

PERÓ GÁZ KFT. Kaposvár, Raktár u. 2/8.	Megnevezés: <b>Fali mérőállomás</b>	
Rajzszám: T17-FT-00	Dátum: 2012.11.26.	Termékazonosító: T17 FT (H, M, R)

# T17 FF



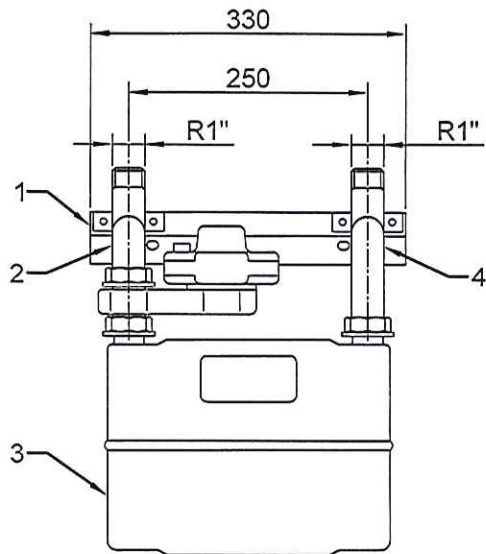
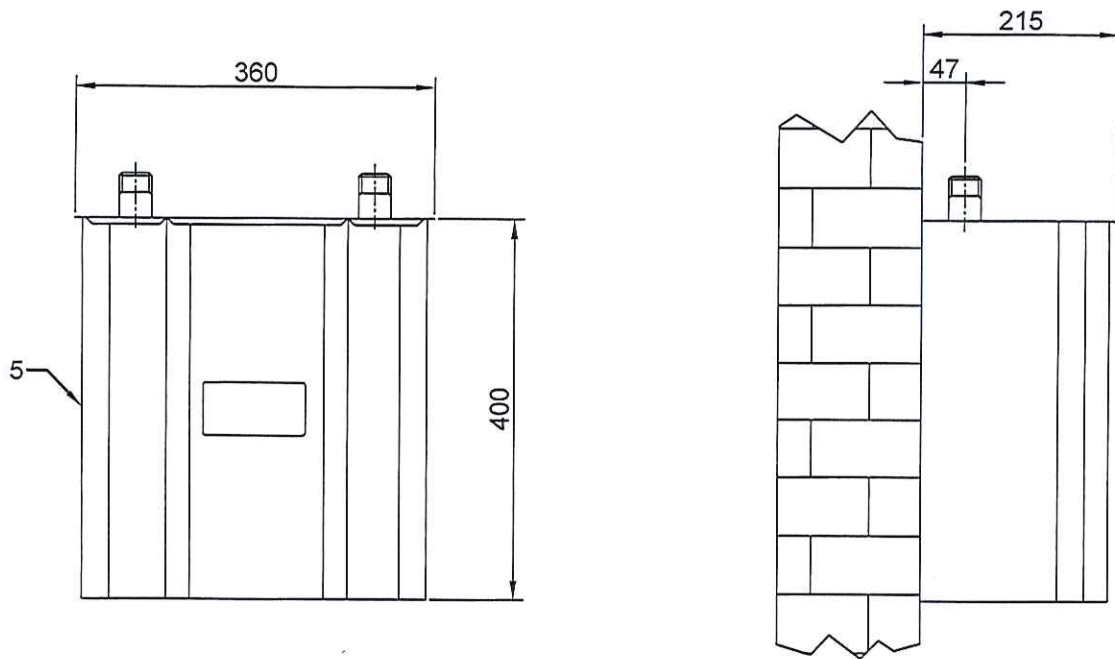
Tételszám	Részegység
1.	Szerelősín
2.	Belépő oldali fejcső
3.	Gázmérő
4.	Kilépő oldali fejcső
5.	Védőburkolat

Alaptartozék: 1, 2, 4, 5

PERÓ GÁZ KFT. Kaposvár, Raktár u. 2/8.	Megnevezés: Fali mérőállomás	
Rajzszám: T17-FF-00	Dátum: 2012.11.26.	Termékazonosító: T17 FF



# T17 100 mbar

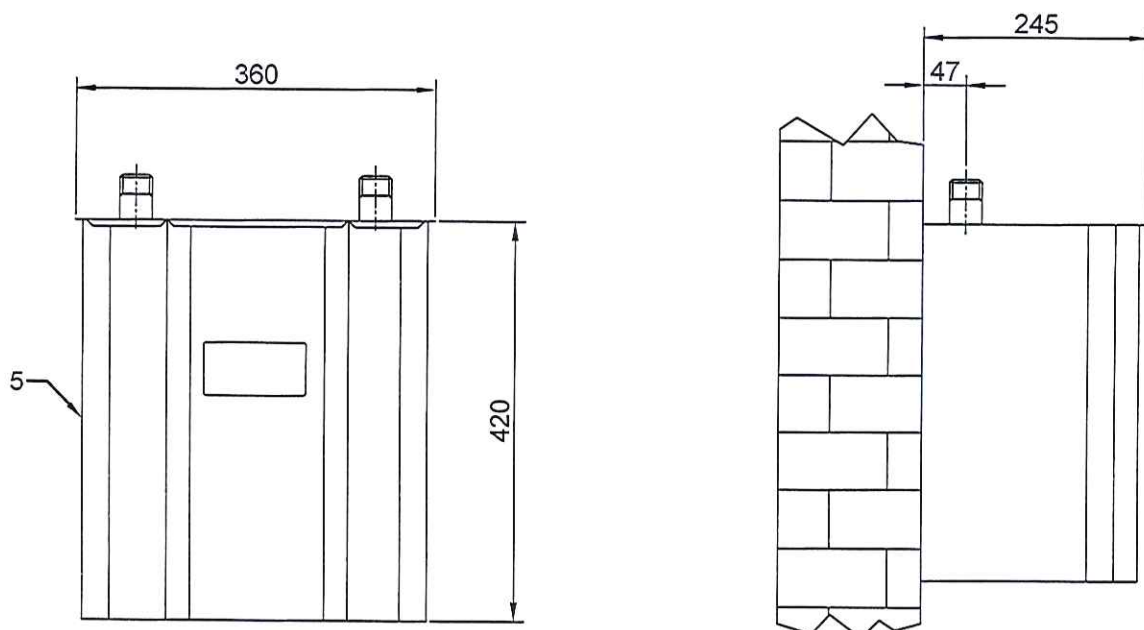


<u>Tételszám</u>	<u>Részegység</u>
1.	Szerelősín
2.	Belépő oldali fejcső
3.	Gázmérő
4.	Kilépő oldali fejcső
5.	Védőburkolat

Alaptartozék: 1, 2, 4, 5

PERÓ GÁZ KFT. Kaposvár, Raktár u. 2/8.	Megnevezés: <b>Fali mérőállomás</b>	
Rajzszám: T17-100mbar-00	Dátum: 2012.11.26.	Termékazonosító: T17 100 mbar

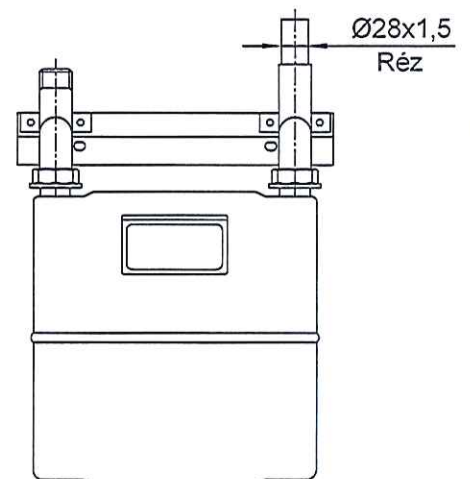
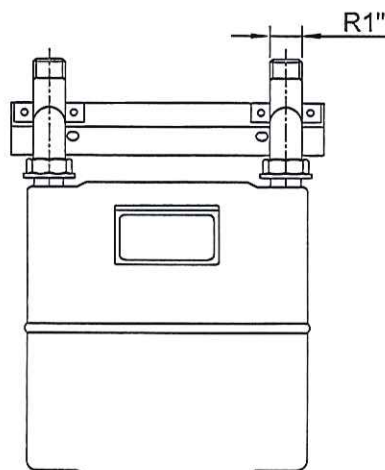
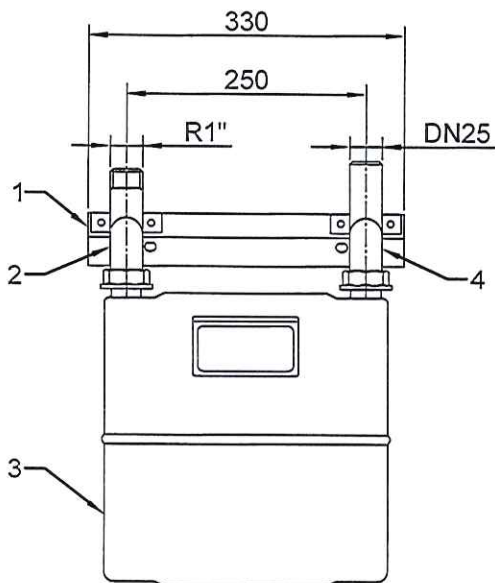
# T17 (H, M, R) G6



T17 H G6

T17 M G6

T17 R G6

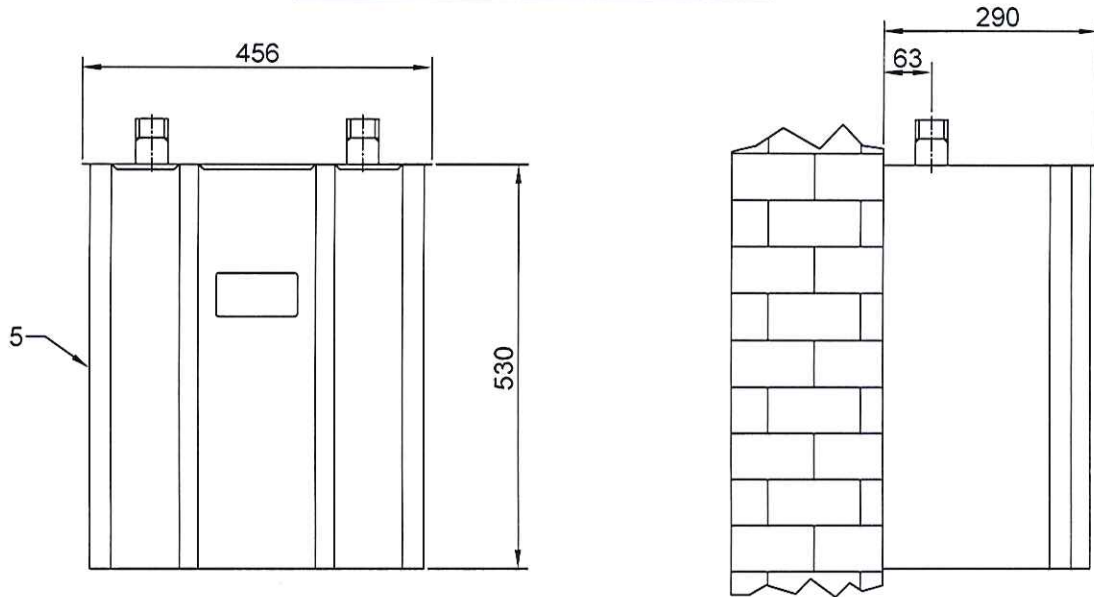


<u>Tételszám</u>	<u>Részegység</u>
1.	Szerelősín
2.	Belépő oldali fejcső
3.	Gázmérő
4.	Kilépő oldali fejcső
5.	Védőburkolat

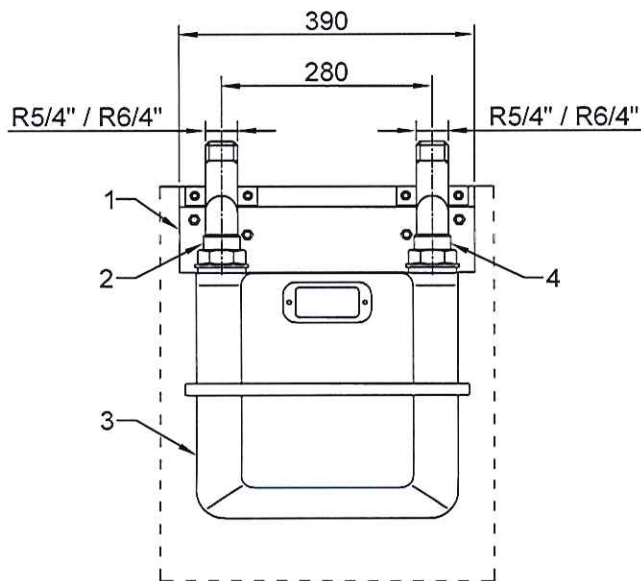
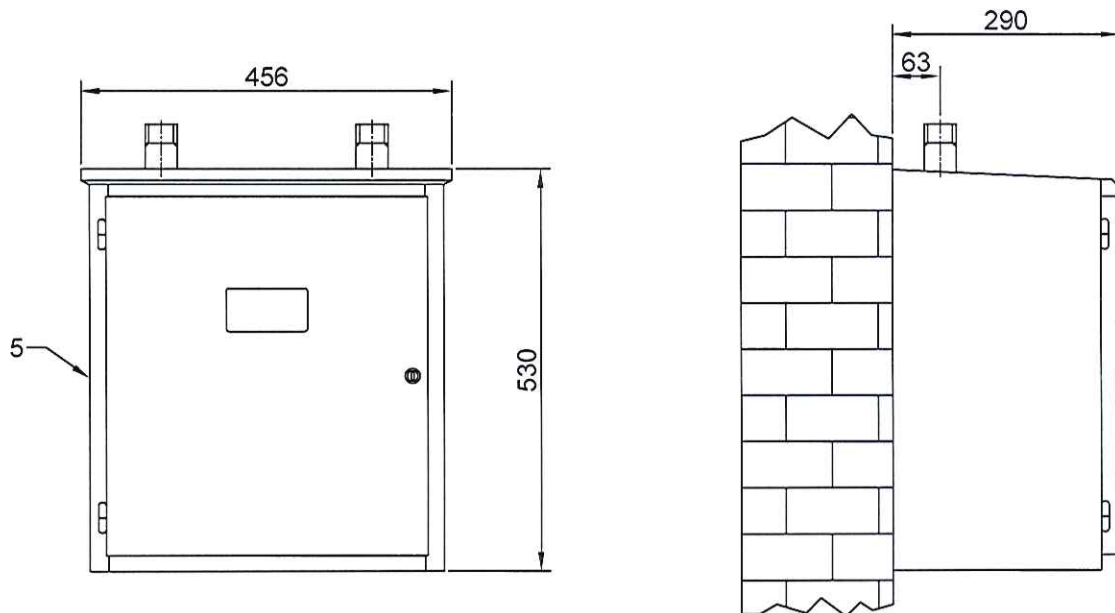
Alaptartozék: 1, 2, 4, 5

PERÓ GÁZ KFT. Kaposvár, Raktár u. 2/8.	Megnevezés: <b>Fali mérőállomás</b>
Rajzszám: T17-G6-00	Dátum: 2012.11.26.
	Termékazonosító: T17 (H, M, R) G6

## Domborított védőburkolat



## Klasszikus védőburkot



Tételszám	Részegység
1.	Szerelősín
2.	Belépő oldali fejcső
3.	Gázmérő
4.	Kilépő oldali fejcső
5.	Védőburkolat

Alaptartozék: 1, 2, 4, 5

PERÓ GÁZ KFT.  
Kaposvár, Raktár u. 2/8.

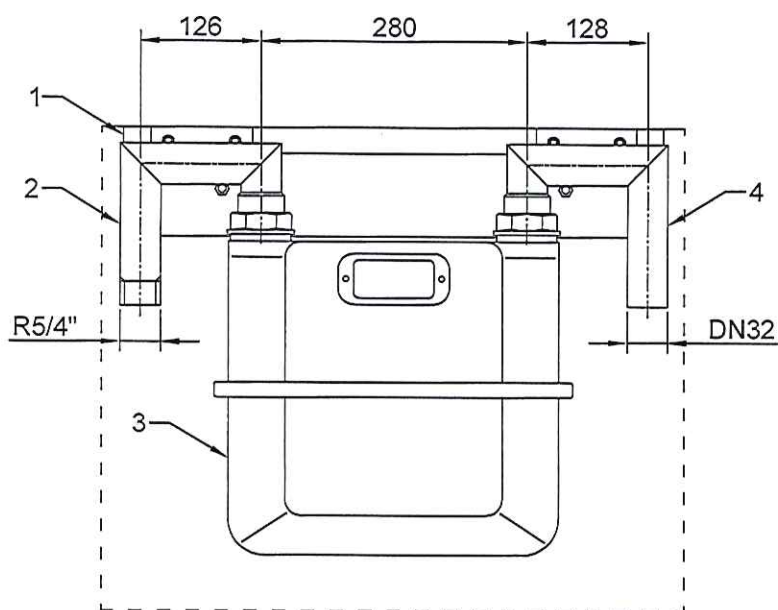
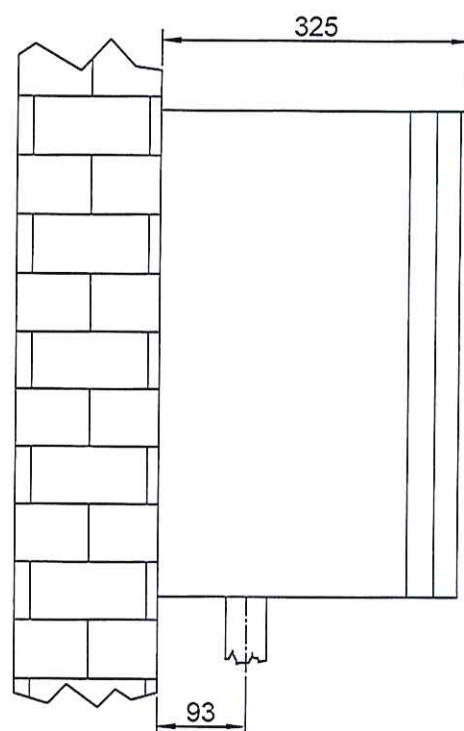
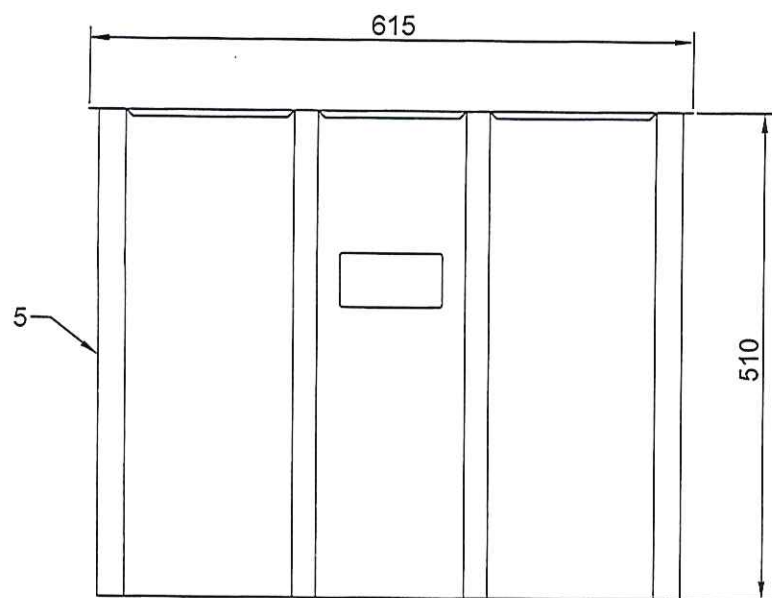
Megnevezés:

**Fali mérőállomás**

Rajzszám:  
T17-G10/16-00

Dátum:  
2012.11.26.

Termékazonosító:  
T17 G10/16

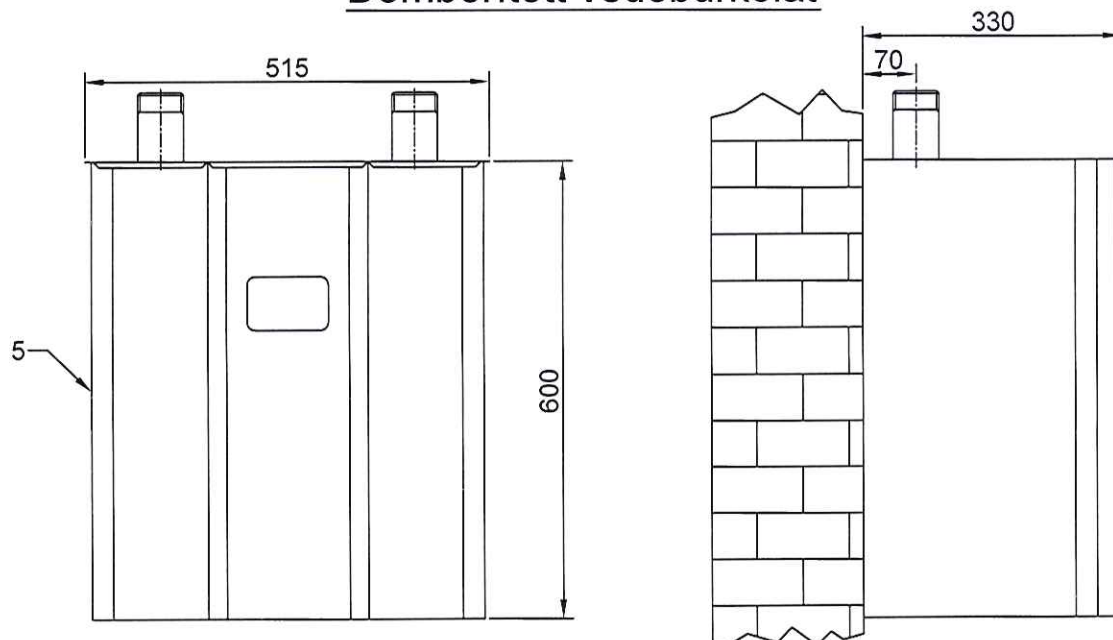


Tételszám	Részegység
1.	Szerelősín
2.	Belépő oldali fejcső
3.	Gázmérő
4.	Kilépő oldali fejcső
5.	Védőburkolat

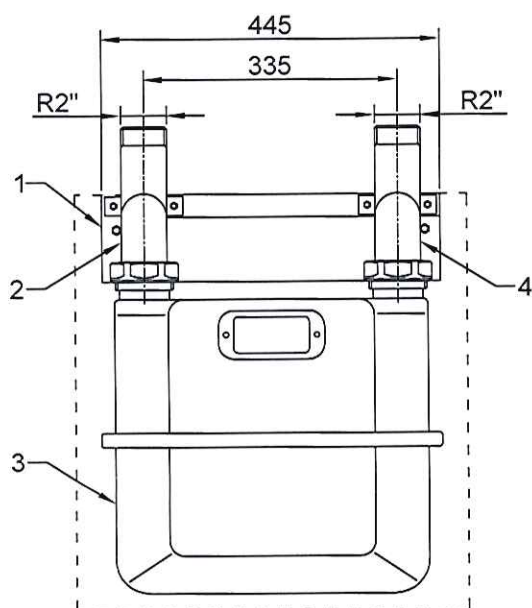
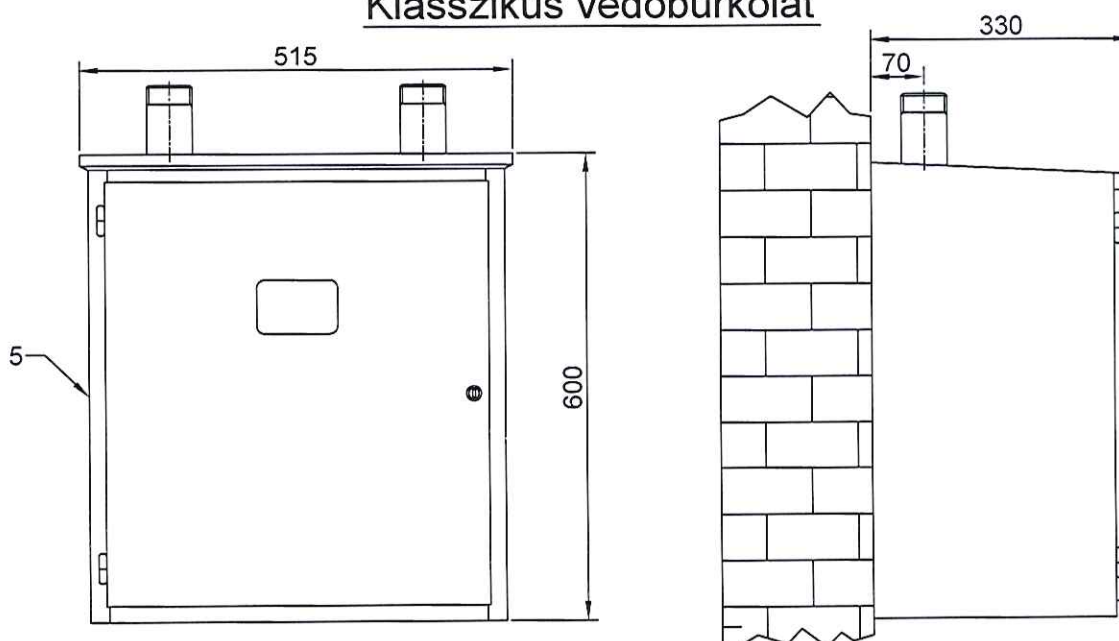
Alaptartozék: 1, 2, 4, 5

PERÓ GÁZ KFT. Kaposvár, Raktár u. 2/8.	Megnevezés: Fali mérőállomás
Rajzszám: T17-FF-G10/16-00	Dátum: 2012.11.26.
	Termékazonosító: T17 FF G10/16

## Domborított védőburkolat



## Klasszikus védőburkolat



Tételszám	Részegység
1.	Szerelősín
2.	Belépő oldali fejcső
3.	Gázmérő
4.	Kilépő oldali fejcső
5.	Védőburkolat

Alaptartozék: 1, 2, 4, 5

PERÓ GÁZ KFT.  
Kaposvár, Raktár u. 2/8.

Rajzszám:  
T17-G25-00

Megnevezés:

Fali mérőállomás

Dátum:  
2012.11.26.

Termékazonosító:  
T17 G25

## Minőségi bizonyítvány

1. A minőségi bizonyítvány kiállítója: <b>PERÓ GÁZ KFT.</b> Székhely: Kaposvár, Pázmány P. u. 14. Cg. 14-09-304811		2. Gyártó: <b>PERÓ GÁZ KFT.</b> Telephely: Kaposvár, Raktár u. 2/8. Tel.: 82 / 410-859, fax: 82 / 321-916	
3. A termék szabatos megnevezése: <b>FALI mérőállomás</b>			
4. Mennyiség: 1 db	5. Méret: 360 x 355 x 215 mm	6. Gyártás ideje: 2013.	7. Gyártási szám: 2013 /
8. VTSZ szám: 7310-1000	9. Nyomásmérő jegyzőkönyv száma: 2013 /		
10. Szállítási, raktározási előírások: Mechanikai sértüléstől védeni	11. Csomagolás: Kartondoboz	12. Termékkazonosító: <b>T17 (H, M, R)</b>	
13. A termék lényeges tulajdonságai (szabatos műszaki adatokkal, mérési eredményekkel): <b>Védőszekrény:</b> - DC01 finomlemez <b>Gázösszekötő fejcso:</b> - A37 vn. acélső <b>Felületkezelés:</b> - védőszekrény, szerelésin: 2x festve - fejcso: Fe/Zn 12C galvanizált bevonat (MSZ 8724) <b>Tömörégi nyomásmérő (gázmérő nélkül):</b> - 6 bar / 1 min sűrített levegő (MSZ 11413/5) <b>Fejcso csatlakozó méretei:</b> - gázmérőhöz: G5/4" hollandi - kilépő oldal -T17 H: DN25 hegeszthető -T17 M: R1" menet -T17 R: réz Ø28			
14. Minősítés, osztályba sorolás: <b>Megfelelő</b>			
15. A termék minőségének ellenőrzésére alkalmazott vizsgálati (mérési, mintavételi) módszer: Gyártásközi- és végellenőrzés, nyomásmérő			
16. Egyéb adatok, tartozékok: 1. védőszekrény 1 db 2. szerelésin 1 db 3. fejcso 2 db 4. M6x16 csavar, anya, alátét 4 db 5. 6x60 facsavar 2 db 6. Ø10 tipli 2 db			
17. A minőségi bizonyítvány kiállítójának aláírása: Kaposvár, 2013. .... hó ..... nap <b>PERÓ GÁZ KFT.</b> 7400 Kaposvár, Pázmány P. u. 14. Adószám: 12756375 - 2 - 14 Tel.: 82/410-859, Fax: 82/321-916 Szl.: 10403909-39020895-00000000 ..... aláírás, bélyegző			

## Szállítói megfelelési nyilatkozat

MSZ EN 10204 - 3.1

Sorszám: .....

1. A termék gyártója:

**PERÓ GÁZ KFT.**

Tel.: 30 / 4915-903, 82 / 410-859

Fax: 82 / 321-916

E-mail: pero@perogaz.hu

Web: www.perogaz.hu

2. A termék típusa, megnevezése:

**FALI mérőállomás**

3. A termék rendeltetése:

A termék a lakossági gázellátás műszaki tartozékaként került kialakításra. A mérő-állomás a gázfogyasztó vezetékekbe épített elzáró csap és G4 névleges teljesítményű, 250 mm csonktávolságú gázmérő fali elhelyezésére nyújt műszakilag megfelelő, biztonságos megoldást, továbbá biztosítja a berendezés környezeti hatásokkal szembeni védelmét. A kilépő oldalon többféle csatlakozási lehetőség biztosított.

4. Gyártás ideje:

2013. év ..... hó ..... nap

5. Termékkazonosító:

**T17 (H, M, R)**

5. Vonatkozó előírás:

11/2004. (II. 13.) GKM rendelet (GMBSZ)

MSZ 11413-4:1997 szabvány

2201\_10\_DU\_01\_C\_2012 TT 4000 technológiai utasítás

6. Érvényességi idő:

visszavonásig érvényes

7. A nyilatkozat aláírására felhatalmazott képviselő:

Peróczy István

ügyvezető igazgató

8. A nyilatkozat kiállításának aláírása, a kiadás dátuma:

**PERÓ GÁZ KFT.**  
7400 Kaposvár, Pázmány P. u. 14.  
Adószám: 12756375 - 2 - 14  
Tel.: 82/410-859, Fax: 82/321-916  
Szl.: 10403909-39020895-00000000

.....  
aláírás, bélyegző

Kelt: Kaposvár, 2013. .... hó ..... nap

## Minőségi bizonyítvány

1. A minőségi bizonyítvány kiállítója: <b>PERÓ GÁZ KFT.</b> Székhely: Kaposvár, Pázmány P. u. 14. Cg. 14-09-304811		2. Gyártó: <b>PERÓ GÁZ KFT.</b> Telephely: Kaposvár, Raktár u. 2/8. Tel.: 82 / 410-859, fax: 82 / 321-916	
3. A termék szabatos megnevezése: <b>FALJ mérőállomás</b>			
4. Mennyiség: 1 db	5. Méret: 470 x 355 x 215 mm	6. Gyártás ideje: 2013.	7. Gyártási szám: 2013 /
8. VTSZ szám: 7310-1000		9. Nyomáspróba jegyzőkönyv száma: 2013 /	
10. Szállítási, raktározási előírások: Mechanikai sértüléstől védeni		11. Csomagolás: Kartondoboz	
12. Termékkazonosító: <b>T17 FT (H, M, R)</b>			
13. A termék lényeges tulajdonságai (szabatos műszaki adatokkal, mérési eredményekkel): <b>Védőszeletrény:</b> - DC01 finomlemez <b>Gázösszelektető fejcso:</b> - A37 vn. acélcső <b>Felületkezelés:</b> - védőszeletrény, szerelésín: 2x festve - fejcso: Fe/Zn 12C galvanizált bevonat (MSZ 8724)			
<b>Tömörsegi nyomáspróba (gázmérő nélkül):</b> - 6 bar / 1 min sűrített levegő (MSZ 11413/5)			
<b>Fejcso csatlakozó méretei:</b> - gázmérőhöz: G5/4" hollandi - kilépő oldal -T17 FT H: DN25 hegeszhető -T17 FT M: R1" menet -T17 FT R: réz Ø28			
14. Minősítés, osztályba sorolás: <b>Megfelelő</b>			
15. A termék minőségének ellenőrzésére alkalmazott vizsgálati (mérési, mintavételi) módszer: Gyártásközi- és végeellenőrzés, nyomáspróba			
16. Egyéb adatok, tartozékok: 17. A minőségi bizonyítvány kiállítójának aláírása: Kaposvár, 2013. .... hó ..... nap <b>PERÓ GÁZ KFT.</b> 7400 Kaposvár, Pázmány P. u. 14. Adószám: 12756375 - 2 - 14 Tel.: 82/410-859, Fax: 82/321-916 Szi.: 10403909-39020895-00000000			
1. védőszeletrény 1 db	2. szerelésín 1 db	3. fejcso 2 db	4. M6x16 csavar, anya, alátét 4 db
5. 6x60 fűcsavar 2 db	6. Ø10 tipli 2 db	aláírás, bélyegző	

## Szállítói megfelelési nyilatkozat

MSZ EN 10204 - 3.1

1. A termék gyártója:

**PERÓ GÁZ KFT.**

Tel.: 30 / 4915-903, 82 / 410-859

Fax: 82 / 321-916

E-mail: perogaz@perogaz.hu

Web: www.perogaz.hu

2. A termék típusa, megnevezése:

**FALJ mérőállomás**

3. A termék rendeltetése:

A termék a lakossági gázellátás műszaki tartozékeként került kialakításra. A mérő-állomás a gázfogyasztó vezetékbe épített elzáró csap és G4 névleges teljesítményű, 250 mm csonktávolságú gázmérő fali elhelyezésére nyújt műszakilag megfelelő, biztonságos megoldást, továbbá biztosítja a berendezés környezeti hatásokkal szembeni védelmét. A kilépő oldalon többféle csatlakozási lehetőség biztosított.

4. Gyártás ideje:

2013. év ..... hó ..... nap

5. Termékkazonosító:

**T17 FT (H, M, R)**

5. Vonatkozó előírás:

11/2004. (II. 13.) GKM rendelet (GMBSZ)

MSZ 11413-4:1997 szabvány

2201\_10\_DU\_01\_C\_2012 TT 4000 technológiai utasítás

6. Érvényességi idő:

visszavonásig érvényes

7. A nyilatkozat aláírására felhatalmazott képviselő:

Peróczi István

ügyvezető igazgató

8. A nyilatkozat kiállításának aláírása, a kiadás dátuma:

**PERÓ GÁZ KFT.**

7400 Kaposvár, Pázmány P. u. 14.

Adószám: 12756375 - 2 - 14


Tel.: 82/410-859, Fax: 82/321-916

Szi.: 10403909-39020895-00000000

aláírás, bélyegző

Kelt: Kaposvár, 2013. .... hó ..... nap


## Minőségi bizonyítvány

1. A minőségi bizonyítvány kiállítója: <b>PERÓ GÁZ KFT.</b> Székhely: Kaposvár, Pázmány P. u. 14. Cg. 14-09-304811	2. Gyártó: <b>PERÓ GÁZ KFT.</b> Telephely: Kaposvár, Raktár u. 2/8. Tel.: 82 / 410-859, fax: 82 / 321-916		
3. A termék szabatos megnevezése: <b>FALI mérőállomás</b>			
4. Mennyiség: 1 db	5. Méret: 470 x 355 x 215 mm	6. Gyártás ideje: 2013.	7. Gyártási szám: 2013 /
8. VTSZ szám: 7310-1000	9. Nyomásmérőbe jegyzőkönyv száma: 2013 /		
10. Szállítási, raktározási előírások: Mechanikai sértüléstől védeni	11. Csomagolás: Kartondoboz	12. Termékkazonosító: <b>T17 FF</b>	
13. A termék lényeges tulajdonságai (szabatos műszaki adatokkal, mérési eredményekkel):  <b>Védőszekrény:</b> - DC01 finomlemez <b>Gázösszehúzó fejsző:</b> - A37 vn. acélsző <b>Felületkezelés:</b> - védőszekrény, szerelésin: 2x festve - fejsző: Fe/Zn 12C galvanizált bevonat (MSZ 8724) <b>Tömörítési nyomásmérőbe (gázmérő nélkül):</b> - 6 bar / 1 min sűrűített levegő (MSZ 11413/5) <b>Fejsző csatlakozó méretei:</b> - gázmérőhöz: G5/4" hollandi - kifelő oldal: DN25 hegeszthető			
14. Minősítés, osztályba sorolás: <b>Megfelelő</b>			
15. A termék minőségének ellenőrzésére alkalmazott vizsgálati (mérési, mintavételi) módszer: Gyártásközi- és végellenőrzés, nyomásmérőbe			
16. Egyéb adatok, tartozékok: 1. védőszekrény 1 db 2. szerelésin 1 db 3. fejsző 2 db 4. M6x16 csavar, anya, alátét 4 db 5. 6x60 facsavar 2 db 6. Ø10 tipli 2 db			
17. A minőségi bizonyítvány kiállítójának aláírása: Kaposvár, 2013. .... hó ..... nap <b>PERÓ GÁZ KFT.</b> 7400 Kaposvár, Pázmány P. u. 14. Adószám: 12756375 - 2 - 14 Tel.: 82/410-859, Fax: 82/321-916 Szi.: 10403909-39020895-00000000  ..... aláírás, bélyegző			

## Szállítói megfelelési nyilatkozat

MSZ EN 10204 - 3.1

Sorszám: .....

1. A termék gyártója: <b>PERÓ GÁZ KFT.</b> Székhely: 7400 Kaposvár, Pázmány P. u. 14. Telephely: 7400 Kaposvár, Raktár u. 2/8. Cg. 14-09-304811 Tel.: 30 / 4915-903, 82 / 410-859 Fax: 82 / 321-916 E-mail: pero@perogaz.hu Web: www.perogaz.hu	
2. A termék típusa, megnevezése: <b>FALI mérőállomás</b>	
3. A termék rendeltetése: A termék a lakossági gázellátás műszaki tartozékaként került kialakításra. A mérő-állomás a gázfogyasztó vezetékbe épített elzáró csap és G4 névleges teljesítményű, 250 mm csonktávolságú gázmérő fali elhelyezésére nyújt műszakilag megfelelő, biztonságos megoldást, továbbá biztosítja a berendezés környezeti hatásokkal szembeni védelmét.	
4. Gyártás ideje: 2013. év ..... hó ..... nap	5. Termékkazonosító: <b>T17 FF</b>
5. Vonatkozó előírás: 11/2004. (II. 13.) GKM rendelet (GMBSZ) MSZ 11413-4:1997 szabvány 2201_10_DU_01_C_2012 TT 4000 technológiai utasítás	
6. Érvényességi idő: visszavonásig érvényes	
7. A nyilatkozat aláírására felhatalmazott képviselő: Peróci István ügyvezető igazgató	
8. A nyilatkozat kiállításának aláírása, a kiadás dátuma: <b>PERÓ GÁZ KFT.</b> 7400 Kaposvár, Pázmány P. u. 14. Adószám: 12756375 - 2 - 14 Tel.: 82/410-859, Fax: 82/321-916 Szi.: 10403909-39020895-00000000  ..... aláírás, bélyegző Kelt: Kaposvár, 2013. .... hó ..... nap	



## Minőségi bizonyítvány

1. A minőségi bizonyítvány kiállítója: <b>PERÓ GÁZ KFT.</b> Székhely: Kaposvár, Pázmány P. u. 14. Cg. 14-09-304811		2. Gyártó: <b>PERÓ GÁZ KFT.</b> Telephely: Kaposvár, Raktár u. 2/8. Tel.: 82 / 410-859, fax: 82 / 321-916	
3. A termék szabatos megnevezése: Mérőszabályozóval szerelhető FALI mérőállomás			
4. Mennyiség: 1 db	5. Méret: 360 x 400 x 215 mm	6. Gyártás ideje: 2013.	7. Gyártási szám: 2013 /
8. VTSZ szám: 7310-1000		9. Nyomáspórába jegyzőkönyv száma: 2013 /	
10. Szállítási, raktározási előírások: Mechanikai sértüléstől védeni		11. Csomagolás: Kartondoboz	12. Termékkazonosító: <b>T17 100 mbar</b>
13. A termék lényeges tulajdonságai (szabatos műszaki adatokkal, mérési eredményekkel): <b>Védőszekrény:</b> - DC01 finomlemez <b>Gázösszelejtő fejsző:</b> - A37 vn. acélcső (MSZ 29/86) <b>Felületkezelés:</b> - védőszekrény, szerelésín: 2x festve - fejsző: Fe/Zn 12C galvanizált bevonat (MSZ 8724) <b>Tömörégi nyomáspórába (gázmérő nélkül):</b> - 6 bar / 1 min sűrített levegő (MSZ 11413/5) <b>Fejsző csatlakozó méretei:</b> - mérőszabályozóhoz: G5/4" hollandi - gázmérőhöz: G5/4" hollandi - kilépő oldal: R1" menet			
14. Minősítés, osztályba sorolás: <b>Megfelelő</b>			
15. A termék minőségének ellenőrzésére alkalmazott vizsgálati (mérési, mintavételi) módszer: Gyártásközi- és végellenőrzés, nyomáspórába			
16. Egyéb adatok, tartozékok: 17. A minőségi bizonyítvány kiállítójának aláírása: Kaposvár, 2013. .... hó ..... nap <b>PERÓ GÁZ KFT.</b> 7400 Kaposvár, Pázmány P. u. 14. Adószám: 12756375 - 2 - 14 Tel.: 82/410-859, Fax: 82/321-916 Szl.: 10403909-39020895-00000000 ..... aláírás, bélyegző			
1. védőszekrény	1 db		
2. szerelésín	1 db		
3. fejsző	2 db		
4. M6x16 csavar, anya, alátét	4 db		
5. 6x60 facsavar	2 db		
6. Ø10 tipli	2 db		

## Szállítói megfeleléségi nyilatkozat


MSZ EN 10204 - 3.1

Sorszám: .....

1. A termék gyártója: <b>PERÓ GÁZ KFT.</b> Tel.: 30 / 4915-903, 82 / 410-859 Fax: 82 / 321-916 E-mail: pero@perogaz.hu Web: www.perogaz.hu	
2. A termék típusa, megnevezése: Mérőszabályozóval szerelhető FALI mérőállomás	
3. A termék rendeltetése: A termék a lakossági gázellátás műszaki tartozékaként került kialakításra. A termék a gázfogyasztó vezetékbe épített elzáró csap, házi mérőszabályozó ( $P_{bmax}=100$ mbar) és G4 névleges teljesítményű, 250 mm csonktávolságú gázmérő fali elhelyezésére nyújt műszakilag megfelelő, biztonságos megoldást, továbbá biztosítja a berendezések környezeti hatásokkal szembeni védelmét.	
4. Gyártás ideje: 2013. év ..... hó ..... nap	5. Termékkazonosító: <b>T17 100 mbar</b>
5. Vonatkozó előírás: 11/2004. (II. 13.) GKM rendelet (GMBSZ) MSZ 11413-4:1997 szabvány 2201_10_DU_01_C_2012 TT 4000 technológiai utasítás	
6. Érvényességi idő: visszavonásig érvényes	
7. A nyilatkozat aláírására felhatalmazott képviselő: Peróczi István ügyvezető igazgató	
8. A nyilatkozat kiállításának aláírása, a kiadás dátuma: <b>PERÓ GÁZ KFT.</b> 7400 Kaposvár, Pázmány P. u. 14. Adószám: 12756375 - 2 - 14 Tel.: 82/410-859, Fax: 82/321-916 Szl.: 10403909-39020895-00000000 ..... aláírás, bélyegző	

Kelt: Kaposvár, 2013. .... hó ..... nap


## Minőségi bizonyítvány

1. A minőségi bizonyítvány kiállítója: <b>PERÓ GÁZ KFT.</b> Székhely: Kaposvár, Pázmány P. u. 14. Cg. 14-09-304811		2. Gyártó: <b>PERÓ GÁZ KFT.</b> Telephely: Kaposvár, Raktár u. 2/8. Tel.: 82 / 410-859, fax: 82 / 321-916	
3. A termék szabatos megnevezése: FALI mérőállomás, $Q_n=6 \text{ m}^3/\text{h}$			
4. Mennyiség: 1 db	5. Méret: 360 x 420 x 245 mm	6. Gyártás ideje: 2013.	7. Gyártási szám: 2013 /
8. VTSZ szám: 7310-1000			
10. Szállítási, raktározási előírások: Mechanikai sértüléstől védeni		11. Csomagolás: Kartondoboz	12. Termékkazonosító: <b>T17 (H, M, R) G6</b>
13. A termék lényeges tulajdonságai (szabatos műszaki adatokkal, mérési eredményekkel): <b>Védőszeletrény:</b> - DC01 finomlemez <b>Gázösszelektető fejcso:</b> - A37 vn. acélcső (MSZ 29/86) <b>Felületkezelés:</b> - védőszeletrény, szerelésin: 2x festve - fejcso: Fe/Zn 12C galvanizált bevonat (MSZ 8724) <b>Tömörsegi nyomáspróba (gázmérő nélkül):</b> - 6 bar / 1 min sűrített levegő (MSZ 11413/5)			
<b>Fejcso csatlakozó méretei:</b> - gázmérőhöz: G5/4" hollandi - kilépő oldal -T17 H G6: DN25 hegeszthető -T17 M G6: RI" menet -T17 R G6: réz Ø28			
14. Minősítés, osztályba sorolás: <b>Megfelelő</b>			
15. A termék minőségének ellenőrzésére alkalmazott vizsgálati (mérési, mintavételi) módszer: Gyártásközi- és végellenőrzés, nyomáspróba			
16. Egyéb adatok, tartozékok: 1. védőszeletrény 1 db 2. szerelésin 1 db 3. fejcso 2 db 4. M6x16 csavar, anya, alátét 4 db 5. 6x60 facsavar 2 db 6. Ø10 tipli 2 db			
17. A minőségi bizonyítvány kiállítójának aláírása: Kaposvár, 2013. .... hó ..... nap  <b>PERÓ GÁZ KFT.</b> 7400 Kaposvár, Pázmány P. u. 14. Adószám: 12756375 - 2 - 14 Tel.: 82/410-859, Fax: 82/321-916 E-mail: 10403909-99020895-00000000 aláírás, bélyegző			

## Szállítói megfelelési nyilatkozat

MSZ EN 10204 - 3.1

Sorszám: .....

1. A termék gyártója: <b>PERÓ GÁZ KFT.</b> Székhely: 7400 Kaposvár, Pázmány P. u. 14. Telephely: 7400 Kaposvár, Raktár u. 2/8. Cg. 14-09-304811		Tel.: 30 / 4915-903, 82 / 410-859 Fax: 82 / 321-916 E-mail: pero@perogaz.hu Web: www.perogaz.hu	
2. A termék típusa, megnevezése: FALI mérőállomás, $Q_n=6 \text{ m}^3/\text{h}$			
3. A termék rendeltetése: A termék a lakossági gázellátás műszaki tartozékeként került kialakításra. A termék a gázfogyasztó vezetékekbe épített elzáró csap és G6 névleges teljesítményű, 250 mm csonktávolságú gázmérő fali elhelyezésére nyújt műszakilag megfelelő, biztonságos megoldást, továbbá biztosítja a berendezések környezeti hatásokkal szembeni védelmét. A kilépő oldalon többféle csatlakozási lehetőség biztosított.			
4. Gyártás ideje: 2013. év ..... hó ..... nap	5. Termékkazonosító: <b>T17 (H, M, R) G6</b>		
5. Vonatkozó előírás: 11/2004. (II. 13.) GKM rendelet (GMBSZ) MSZ 11413-4:1997 szabvány 2201_10_DU_01_C_2012 TT 4000 technológiai utasítás			
6. Érvényességi idő: visszavonásig érvényes			
7. A nyilatkozat aláírására felhatalmazott képviselő: Petőczy István ügyvezető igazgató			
8. A nyilatkozat kiállításának aláírása, a kiadás dátuma:  <b>PERÓ GÁZ KFT.</b> 7400 Kaposvár, Pázmány P. u. 14. Adószám: 12756375 - 2 - 14 Tel.: 82/410-859, Fax: 82/321-916 E-mail: 10403909-99020895-00000000 ..... aláírás, bélyegző			
Kelt: Kaposvár, 2013. .... hó ..... nap			

## Szállítói megfelelési nyilatkozat

MSZ EN 10204 - 3.1

## Minőségi bizonyítvány

1. A minőségi bizonyítvány kiállítója: <b>PERÓ GÁZ KFT.</b> Székhely: Kaposvár, Pázmány P. u. 14. Cg. 14-09-304811		2. Gyártó: <b>PERÓ GÁZ KFT.</b> Telephely: Kaposvár, Raktár u. 2/8. Tel.: 82 / 410-859, fax: 82 / 321-916													
3. A termék szabatos megnevezése: FALI mérőállomás, $Q_n=10-16 \text{ m}^3/\text{h}$															
4. Mennyiség: 1 db	5. Méret: 456 x 530 x 290 mm	6. Gyártás ideje: 2013.	7. Gyártási szám: 2013 /												
8. VTSZ szám: 7310-1000		9. Nyomáspróba jegyzőkönyv száma: 2013 /													
10. Szállítási, raktározási előírások: Mechanikai sérüléstől védeni		11. Csomagolás: Kartondoboz	12. Termékkazonosító: <b>T17 G10/16</b>												
13. A termék lényeges tulajdonságai (szabatos műszaki adatokkal, mérési eredményekkel):  <b>Védőszekrény:</b> - DC01 finomlemez <b>Gázszszekelő fejcso:</b> - A37 vn. acélcső (MSZ 29/86) <b>Felületkezelés:</b> - védőszekrény, szerelősín: 2x festve - fejcso: Fe/Zn 12C galvanizált bevonat (MSZ 8724) <b>Tömörési nyomáspróba (gázmérő nélkül):</b> - 6 bar / 1 min sűrített levegő (MSZ 11413/5) <b>Fejcso csatlakozó méretei:</b> - gázmérőhöz: G2" hollandi - kilépő oldal: R5/4" vagy R6/4" menet															
14. Minősítés, osztályba sorolás: <b>Megfelelő</b>															
15. A termék minőségének ellenőrzésére alkalmazott vizsgálati (mérési, mintavételi) módszer: Gyártásközi- és végellenőrzés, nyomáspróba															
16. Egyéb adatok, tartozékok: <table border="1"> <tr> <td>1. védőszekrény</td> <td>1 db</td> </tr> <tr> <td>2. szerelősín</td> <td>1 db</td> </tr> <tr> <td>3. fejcso</td> <td>2 db</td> </tr> <tr> <td>4. M6x16 csavar, anya, alátét</td> <td>4 db</td> </tr> <tr> <td>5. 8x70 facsavar</td> <td>2 db</td> </tr> <tr> <td>6. Ø12 tipli</td> <td>2 db</td> </tr> </table>				1. védőszekrény	1 db	2. szerelősín	1 db	3. fejcso	2 db	4. M6x16 csavar, anya, alátét	4 db	5. 8x70 facsavar	2 db	6. Ø12 tipli	2 db
1. védőszekrény	1 db														
2. szerelősín	1 db														
3. fejcso	2 db														
4. M6x16 csavar, anya, alátét	4 db														
5. 8x70 facsavar	2 db														
6. Ø12 tipli	2 db														
17. A minőségi bizonyítvány kiállításának aláírása: Kaposvár, 2013. .... hó ..... nap <b>PERÓ GÁZ KFT.</b> 7400 Kaposvár, Pázmány P. u. 14. Adószám: 12756375 - 2 - 14 Tel.: 82/410-859, Fax: 82/321-916 Szl.: 10403909-39020895-00000000 ..... aláírás, bélyegző															

1. A termék gyártója:

**PERÓ GÁZ KFT.**

Tel.: 30 / 4915-903, 82 / 410-859

Fax: 82 / 321-916

Székhely: 7400 Kaposvár, Pázmány P. u. 14.

Telephely: 7400 Kaposvár, Raktár u. 2/8.

E-mail: perogaz@perogaz.hu

Cg. 14-09-304811

2. A termék típusa, megnevezése:

FALI mérőállomás,  $Q_n=10-16 \text{ m}^3/\text{h}$ 

3. A termék rendeltetése:

A termék a lakossági és kommunális gázellátás műszaki tartozékaként került kialakításra. A mérőállomás a gázfogyasztó vezetékbe épített elzárók és G10 vagy G16 névleges teljesítményű, 280 mm csonktávolságú membrános gázmérő fali elhelyezésére nyújt műszakilag megfelelő, biztonságos megoldást, továbbá biztosítja a berendezés környezeti hatásokkal szembeni védelmét. A belépő és kilépő oldalon többféle csatlakozási lehetőség biztosított.

4. Gyártás ideje:

2013. év ..... hó ..... nap

5. Termékkazonosító:

**T17 G10/16**

5. Vonatkozó előírás:

11/2004. (II. 13.) GKM rendelet (GMBSZ)

MSZ 11413-4:1997 szabvány

2201\_10\_DU\_01\_C\_2012 TT 4000 technológiai utasítás

6. Érvényességi idő:

visszavonásig érvényes

7. A nyilatkozat aláírására felhatalmazott képviselő:

Peróczy István

ügyvezető igazgató

8. A nyilatkozat kiállításának aláírása, a kiadás dátuma:

  
**PERÓ GÁZ KFT.**  
7400 Kaposvár, Pázmány P. u. 14.  
Adószám: 12756375 - 2 - 14  
Tel.: 82/410-859, Fax: 82/321-916  
Szl.: 10403909-39020895-00000000  
.....  
aláírás, bélyegző

Kelt: Kaposvár, 2013. .... hó ..... nap

## Minőségi bizonyítvány

1. A minőségi bizonyítvány kiállítója: <b>PERÓ GÁZ KFT.</b> Székhely: Kaposvár, Pázmány P. u. 14. Cg. 14-09-304811	2. Gyártó: <b>PERÓ GÁZ KFT.</b> Telephely: Kaposvár, Raktár u. 2/8. Tel.: 82 / 410-859, fax: 82 / 321-916
3. A termék szabatos megnevezése: <b>FALI mérőállomás, <math>Q_n=10-16 \text{ m}^3/\text{h}</math></b>	
4. Mennyiség: 1 db	5. Méret: 615 x 510 x 325 mm
6. Gyártás ideje: 2013.	7. Gyártási szám: 2013 /
8. VTSZ szám: 7310-1000	9. Nyomáspróba jegyzőkönyv száma: 2013 /
10. Szállítási, raktározási előírások: Mechanikai sértüléstől védeni	11. Csomagolás: Kartondoboz
12. Termékezonosító: <b>T17 FF G10/16</b>	
13. A termék lényeges tulajdonságai (szabatos műszaki adatokkal, mérési eredményekkel):  <b>Védőszekrény:</b> - DC01 finomlemez <b>Gázösszehúzó fejső:</b> - A37 vn. acélső (MSZ 29/86) <b>Felületkezelés:</b> - védőszekrény, szerelősín: 2x festve - fejső: Fe/Zn 12C galvanizált bevonat (MSZ 8724) <b>Tömörítési nyomáspróba (gázmérő nélkül):</b> - 6 bar / 1 min sűrített levegő (MSZ 11413/5) <b>Fejső csatlakozó méretei:</b> - gázmérőhöz: G2" hollandi - kilépő oldal: DN32 hegeszthető	
14. Minősítés, osztályba sorolás: <b>Megfelelő</b>	
15. A termék minőségének ellenőrzésére alkalmazott vizsgálati (mérési, mintavételei) módszer: Gyártásközi- és végellenőrzés, nyomáspróba	
16. Egyéb adatok, tartozékok:	17. A minőségi bizonyítvány kiállítójának aláírása: Kaposvár, 2013. .... hó ..... nap <b>PERÓ GÁZ KFT.</b> 7400 Kaposvár, Pázmány P. u. 14. Adószám: 12756375 - 2 - 14 Tel.: 82/410-859, Fax: 82/321-916 Szl.: 10403909-39029895-00000000 ..... aláírás, bélyegző
1. védőszekrény 2. szerelősín 3. fejső 4. M6x16 csavar, anya, alátét 5. 8x70 facsavar 6. Ø12 tipli	1 db 1 db 2 db 4 db 2 db 2 db

## Szállítói megfelelési nyilatkozat

MSZ EN 10204 - 3.1


Sorszám: .....

1. A termék gyártója: <b>PERÓ GÁZ KFT.</b> Székhely: 7400 Kaposvár, Pázmány P. u. 14. Tel.: 30 / 4915-903, 82 / 410-859 Fax: 82 / 321-916 Telephely: 7400 Kaposvár, Raktár u. 2/8. E-mail: pero@perogaz.hu Cg. 14-09-304811 Web: www.perogaz.hu	
2. A termék típusa, megnevezése: <b>FALI mérőállomás, <math>Q_n=10-16 \text{ m}^3/\text{h}</math></b>	
3. A termék rendeltetése: A termék a lakossági és kommunális gázellátás műszaki tartozékaként került kialakításra. A mérőállomás a gázfogyasztó vezetékbe épített elzárók és G10 vagy G16 névleges teljesítményű, 280 mm csontváolságú membrános gázmérő fali elhelyezésére nyújt műszakilag megfelelő, biztonságos megoldást, továbbá biztosítja a berendezés környezeti hatásokkal szembeni védelmét.	
4. Gyártás ideje: 2013. év ..... hó ..... nap	5. Termékezonosító: <b>T17 FF G10/16</b>
5. Vonatkozó előírás: 11/2004. (II. 13.) GKM rendelet (GMBSZ) MSZ 11413-4:1997 szabvány 2201_10_DU_01_C_2012 TT 4000 technológiai utasítás	
6. Érvényességi idő: visszavonásig érvényes	Peróczy István ügyvezető igazgató
7. A nyilatkozat aláírására felhatalmazott képviselő: visszavonásig érvényes	
8. A nyilatkozat kiállításának aláírása, a kiadás dátuma: <b>PERÓ GÁZ KFT.</b> 7400 Kaposvár, Pázmány P. u. 14. Adószám: 12756375 - 2 - 14 Tel.: 82/410-859, Fax: 82/321-916 Szl.: 10403909-39029895-00000000 ..... aláírás, bélyegző	Kelt: Kaposvár, 2013. .... hó ..... nap

**Szállítói megfelelési nyilatkozat**  
MSZ EN 10204 - 3.1

Sorszám: .....

**Minőségi bizonyítvány**

1. A minőségi bizonyítvány kiállítója: <b>PERÓ GÁZ KFT.</b> Székhely: Kaposvár, Pázmány P. u. 14. Cg. 14-09-304811		2. Gyártó: <b>PERÓ GÁZ KFT.</b> Telephely: Kaposvár, Raktár u. 2/8. Tel.: 82 / 410-859, fax: 82 / 321-916	
3. A termék szabatos megnevezése: <b>FALI mérőállomás, <math>Q_n=25 \text{ m}^3/\text{h}</math></b>			
4. Mennyiség: 1 db	5. Méret: 515 x 600 x 330 mm	6. Gyártás ideje: 2013.	7. Gyártási szám: 2013 /
8. VTSZ szám: 7310-1000			
10. Szállítási, raktározási előírások: Mechanikai sérüléstől védeni		11. Csomagolás: Kartondoboz	12. Termékkazonosító: <b>T17 G25</b>
13. A termék lényeges tulajdonságai (szabatos műszaki adatokkal, mérési eredményekkel):  <b>Védőszekrény:</b> - DC01 finomlemez <b>gázösszetekőtő fejsző:</b> - A37 vn. acélcső (MSZ 29/86) <b>Felületkezelés:</b> - védőszekrény, szerelősín: 2x festve - fejsző: Fe/Zn 12C galvanizált bevonat (MSZ 8724) <b>Tömörítési nyomáspróba (gázmérő nélkül):</b> - 6 bar / 1 min sürtött levegő (MSZ 11413/5) <b>Fejsző csatlakozó méretei:</b> - gázmérőhöz: G2,5" hollandi - kilépő oldal: R2" menet			
14. Minősítés, osztályba sorolás: <b>Megfelelő</b>			
15. A termék minőségének ellenőrzésére alkalmazott vizsgálati (mérési, mintavételi) módszer: Gyártásközi- és végellenőrzés, nyomáspróba			
16. Egyéb adatok, tartozékok: 1. védőszekrény 1 db 2. szerelősín 1 db 3. fejsző 2 db 4. M6x16 csavar, anya, alátét 4 db 5. 8x70 facsavar 4 db 6. Ø12 tiplí 4 db			
17. A minőségi bizonyítvány kiállításának aláírása: Kaposvár, 2013. .... hó ..... nap  <b>PERÓ GÁZ KFT.</b> 7400 Kaposvár, Pázmány P. u. 14. Adószám: 12756375 - 2 - 14 Tel.: 82/410-859, Fax: 82/321-916 Szl.: 10403909-39020895-00000000			

1. A termék gyártója:

**PERÓ GÁZ KFT.**

Tel.: 30 / 4915-903, 82 / 410-859

Fax: 82 / 321-916

E-mail: pero@perogaz.hu

lweb: www.perogaz.hu

Székhely: 7400 Kaposvár, Pázmány P. u. 14.

Telephely: 7400 Kaposvár, Raktár u. 2/8.

Cg. 14-09-304811

2. A termék típusa, megnevezése:

**FALI mérőállomás,  $Q_n=25 \text{ m}^3/\text{h}$**

3. A termék rendeltetése:

A termék a lakossági és kommunális gázellátás műszaki tartozékaként került kialakításra. A mérőállomás a gázfogyasztó vezetékbe épített elzárók és G25 névleges teljesítményű, 335 mm csonktávolságú membrános gázmérő fali elhelyezésére nyújt műszakilag megfelelő, biztonságos megoldást, továbbá biztosítja a berendezés környezeti hatásokkal szembeni védelmét.

4. Gyártás ideje:

2013. év ..... hó ..... nap

5. Termékkazonosító:

**T17 G25**

5. Vonatkozó előírás:

11/2004. (II. 13.) GKM rendelet (GMBSZ)  
MSZ 11413-4:1997 szabvány  
2201\_10\_DU\_01\_C\_2012 TT 4000 technológiai utasítás

6. Érvényességi idő:

visszavonásig érvényes

7. A nyilatkozat aláírására felhatalmazott képviselő:

Peróczi István

ügyvezető igazgató

8. A nyilatkozat kiállításának aláírása, a kiadás dátuma:

  
**PERÓ GÁZ KFT.**  
7400 Kaposvár, Pázmány P. u. 14.  
Adószám: 12756375 - 2 - 14  
Tel.: 82/410-859, Fax: 82/321-916  
Szl.: 10403909-39020895-00000000

aláírás, bélyegző

Kelt: Kaposvár, 2013. .... hó ..... nap