

[Open Heat Exchanger in web](#)

Adatlap Heatexchanger PBF10M-90 (copper brazed) G 5/4"

generálva 09.01.2024

NOTE:

Design

HT15299-23

SZÁMÍTÁS

	Mértékegység	Oldal 1	Oldal 2
Közeg		Víz	Víz
Teljesítmény	kW	90	
Belépési hőmérséklet	°C	65	45
Kilépési hőmérséklet	°C	50	60
Térfogatáram/Tömegáram	m ³ /h / m ³ /h	5,242	5,231

SPECIFIKUS ÉS ÁLTALÁNOS MŰKÖDÉSI ADATOK

	Mértékegység	Oldal 1	Oldal 2
Hőátadó felület	m ²	2,46	
Reynolds Number		1 194,57	1 079,46
LMTD	K	5	
Hőátbocsátási tényező	W/(m ² *K)	7 587,31 / 7 305,19	
Surface Margin	%	3,86	
Számított nyomásesés	kPa	7,90	7,62
Csatornák száma		44	45
Lemezszám		90	
Térfogat	l	1,54	1,58
Max. Üzemi hőmérséklet	°C	180	180
Max. Üzemi nyomás	bar	25	25

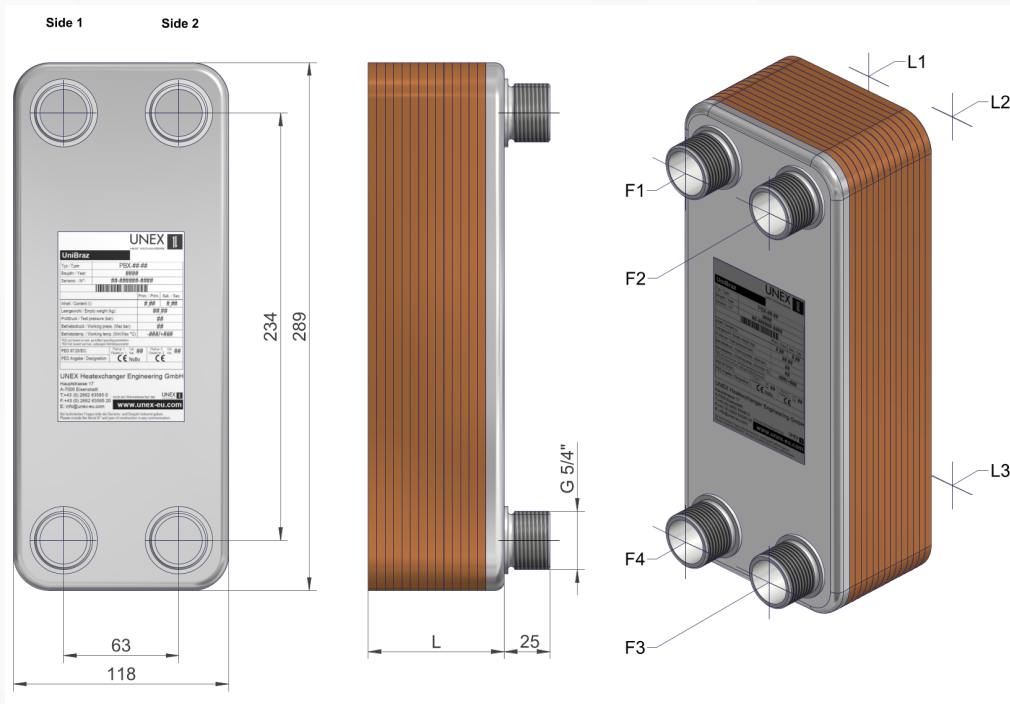




Illusztráció Heatexchanger PBF10M-90 (copper brazed) G 5/4"

generálva 09.01.2024

KONSTRUKCIÓ ADATOK



Minden méret mm-ben, hacsak másképp nincs jelezve:
 A végső méretek kissé eltérhetnek

		Oldal 1	Oldal 2
Lemezcsomag hossza "L"	mm		136
Üres súly	kg		8,37
Lemez anyag			AISI 316L
Csatlakozó anyag			AISI 316L
Csatlakozó rétegek	Be/Ki	F1/F4	F3/F2



HEXTREND Kft.

Strázsahegyi dűlő 7., HU-1173 Budapest
T: +36 70 622 4670
sales@hextrend.com | www.hextrend.com



Links

Calculation ID [ff520cc7-1164-428a-9ff2-c2d316b410f3](#)

Open Heat Exchanger in web <https://hexagon.unex.at/exchanger/376e0fbc-298b-4a92-820c-76ef3d9c91bc>

