



Open Heat Exchanger in web

## Adatlap Heatexchanger PBF10M-26 (copper brazed) G 5/4"

generálva 09.01.2024

## NOTE:

Design

HT15299-23

## SZÁMÍTÁS

	Mértékegység	Oldal 1	Oldal 2
Közeg		Víz	Víz
Teljesítmény	kW	24	
Belépési hőmérséklet	°C	65	45
Kilépési hőmérséklet	°C	50	60
Térfogatáram/Tömegáram	m <sup>3</sup> /h / m <sup>3</sup> /h	1,398	1,395

## SPECIFIKUS ÉS ÁLTALÁNOS MŰKÖDÉSI ADATOK

	Mértékegység	Oldal 1	Oldal 2
Hőátadó felület	m <sup>2</sup>	0,67	
Reynolds Number		1 168,02	996,43
LMTD	K	5	
Hőátbocsátási tényező	W/(m <sup>2</sup> *K)	7 336,20 / 7 142,86	
Surface Margin	%	2,71	
Számított nyomásesés	kPa	6,22	5,01
Csatornák száma		12	13
Lemezszám		26	
Térfogat	l	0,42	0,46
Max. Üzemi hőmérséklet	°C	180	180
Max. Üzemi nyomás	bar	25	25

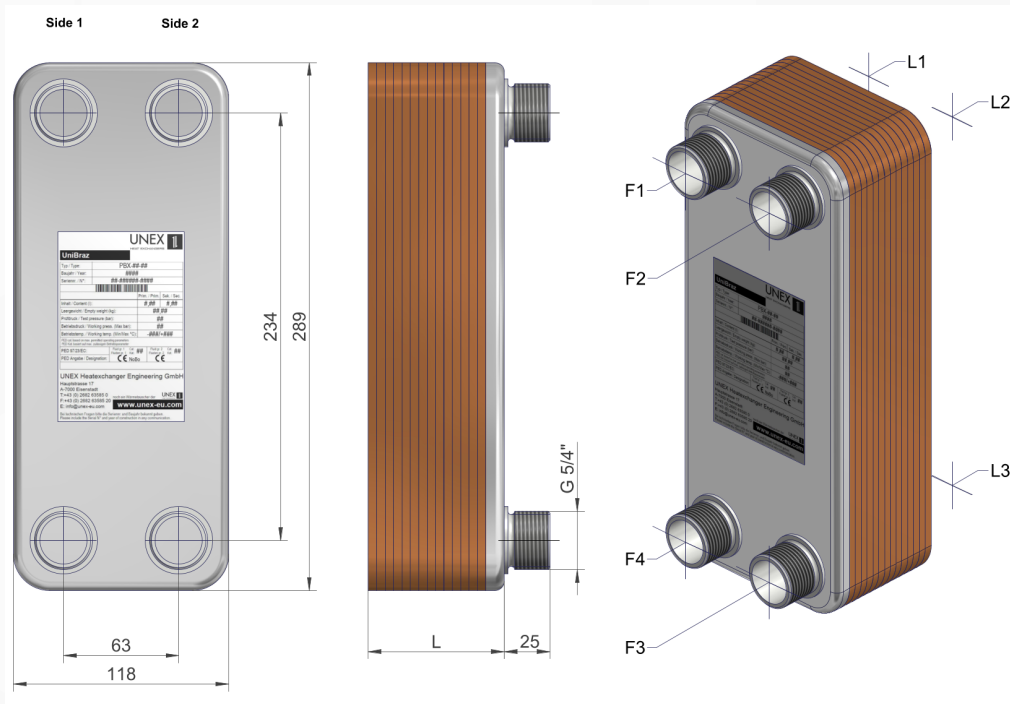




## Illusztráció Heatexchanger PBF10M-26 (copper brazed) G 5/4"

generálva 09.01.2024

### KONSTRUKCIÓ ADATOK



Minden méret mm-ben, hacsak másképp nincs jelezve:  
 A végső méretek kissé eltérhetnek

		Oldal 1	Oldal 2
Lemezcsomag hossza "L"	mm	46,40	
Üres súly	kg	3,51	
Lemez anyag		AISI 316L	
Csatlakozó anyag		AISI 316L	
Csatlakozó rétegek	Be/Ki	F1/F4	F3/F2



## HEXTREND Kft.

Strázsahegyi dűlő 7., HU-1173 Budapest  
T: +36 70 622 4670  
sales@hextrend.com | www.hextrend.com



### Links

Calculation ID [b56c7981-1594-4aef-889b-d5ebd7c22632](#)

Open Heat Exchanger in web <https://hexagon.unex.at/exchanger/1f426c56-9bd6-4bd4-a965-8d482ba15944>

