



Open Heat Exchanger in web

## Adatlap Heatexchanger PBF10L-40 (copper brazed) G 5/4"

generálva 10.01.2024

## NOTE:

Design

HT15299-23

## SZÁMÍTÁS

	Mértékegység	Oldal 1	Oldal 2
Közeg		Ethylene glycol	Víz
Concentration	%	30	-
Teljesítmény	kW	16	
Belépési hőmérséklet	°C	43	35
Kilépési hőmérséklet	°C	38	40
Térfogatáram/Tömegáram	m <sup>3</sup> /h / m <sup>3</sup> /h	2,951	2,776

## SPECIFIKUS ÉS ÁLTALÁNOS MŰKÖDÉSI ADATOK

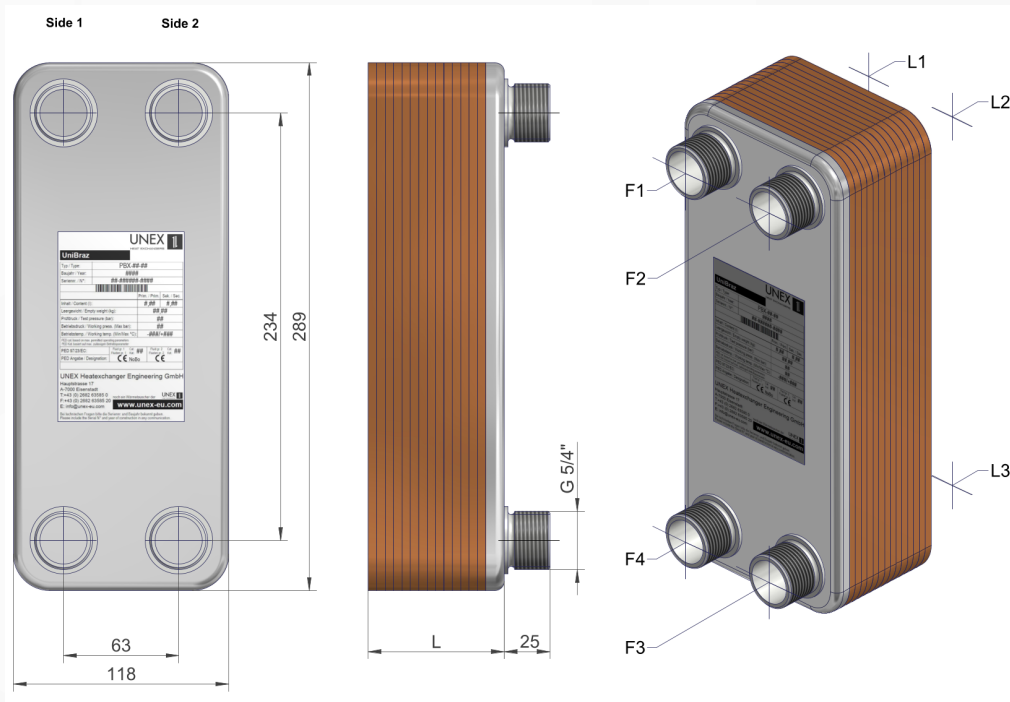
	Mértékegység	Oldal 1	Oldal 2
Hőátadó felület	m <sup>2</sup>	1,06	
Reynolds Number		621,36	992,25
LMTD	K	3	
Hőátbocsátási tényező	W/(m <sup>2</sup> *K)	5 182,74 / 5 012,53	
Surface Margin	%	3,40	
Számított nyomásesés	kPa	6,72	4,15
Csatornák száma		19	20
Lemezsám		40	
Térfogat	l	0,85	0,90
Max. Üzemi hőmérséklet	°C	180	180
Max. Üzemi nyomás	bar	25	25



**Illusztráció Heatexchanger PBF10L-40 (copper brazed) G 5/4"**

generálva 10.01.2024

**KONSTRUKCIÓ ADATOK**



Minden méret mm-ben, hacsak másképp nincs jelezve:  
 A végső méretek kissé eltérhetnek

		Oldal 1	Oldal 2
<b>Lemezcsomag hossza "L"</b>	mm		80
<b>Üres súly</b>	kg		4,57
<b>Lemez anyag</b>			AISI 316L
<b>Csatlakozó anyag</b>			AISI 316L
<b>Csatlakozó rétegek</b>	Be/Ki	F1/F4	F3/F2



## HEXTREND Kft.

Strázsahegyi dűlő 7., HU-1173 Budapest  
T: +36 70 622 4670  
sales@hextrend.com | www.hextrend.com



### Links

Calculation ID 43b95b3c-d899-48a6-af1b-2dc784027986

Open Heat Exchanger in web <https://hexagon.unex.at/exchanger/ad12676d-07e7-4d15-ba82-42cd9ba3dd10>

