

[Open Heat Exchanger in web](#)

## Adatlap Heatexchanger PBF10L-30 (copper brazed) G 5/4"

generálva 10.01.2024

**NOTE:**

Design

HT15299-23

**SZÁMÍTÁS**

	Mértékegység	Oldal 1	Oldal 2
Közeg		Ethylene glycol	Víz
Concentration	%	30	-
Teljesítmény	kW	12	
Belépési hőmérséklet	°C	43	35
Kilépési hőmérséklet	°C	38	40
Térfogatáram/Tömegáram	m <sup>3</sup> /h / m <sup>3</sup> /h	2,214	2,082

**SPECIFIKUS ÉS ÁLTALÁNOS MŰKÖDÉSI ADATOK**

	Mértékegység	Oldal 1	Oldal 2
Hőátadó felület	m <sup>2</sup>	0,78	
Reynolds Number		632,45	992,25
LMTD	K	3	
Hőátbocsátási tényező	W/(m <sup>2</sup> *K)	5 217,86 / 5 102,04	
Surface Margin	%	2,27	
Számított nyomásesés	kPa	6,80	3,99
Csatornák száma		14	15
Lemezsám		30	
Térfogat	l	0,63	0,67
Max. Üzemi hőmérséklet	°C	180	180
Max. Üzemi nyomás	bar	25	25

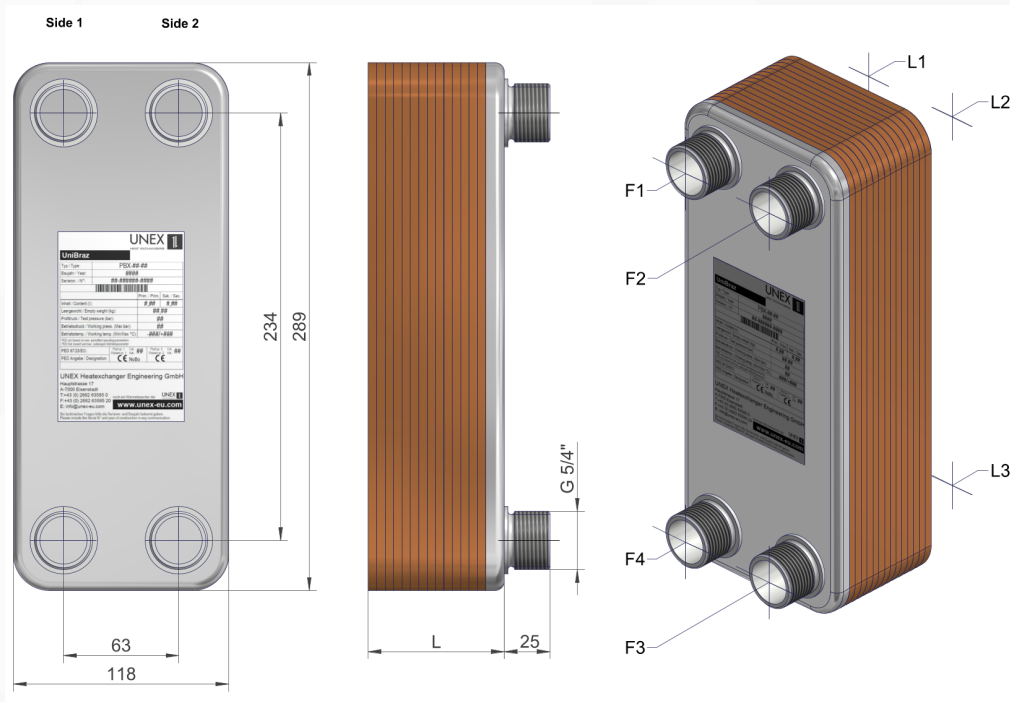




**Illusztráció Heatexchanger PBF10L-30 (copper brazed) G 5/4"**

generálva 10.01.2024

**KONSTRUKCIÓ ADATOK**



Minden méret mm-ben, hacsak másképp nincs jelezve:  
 A végső méretek kissé eltérhetnek

		Oldal 1	Oldal 2
<b>Lemezcsomag hossza "L"</b>	mm	62,50	
<b>Üres súly</b>	kg	3,81	
<b>Lemez anyag</b>		AISI 316L	
<b>Csatlakozó anyag</b>		AISI 316L	
<b>Csatlakozó rétegek</b>	Be/Ki	F1/F4	F3/F2



## HEXTREND Kft.

Strázsahegyi dűlő 7., HU-1173 Budapest  
T: +36 70 622 4670  
sales@hextrend.com | www.hextrend.com



### Links

Calculation ID 8c8a22fe-31a7-4540-a16f-7988bed479fa

Open Heat Exchanger in web <https://hexagon.unex.at/exchanger/f7f970cc-9c2d-44e1-bd33-db5fece1d8d2>

