

Kezelési útmutató

Tartalom

1	Biztonság	62
1.1	Rendeltetésszerű használat	62
1.2	Általános biztonsági utasítások	62
1.3	Forró víz okozta forrázásveszély áll fenn	63
2	Megjegyzések a dokumentációhoz	64
3	Adatok az adattáblán	64
4	CE-jelölés	64
5	Üzembe helyezés és üzemeltetés	64
5.1	A termék üzembe helyezése	64
5.2	A termék üzemeltetése	64
6	Zavarok	65
7	Karbantartás és ápolás	65
7.1	Karbantartás	65
7.2	A termék ápolása.....	65
8	Újrahasznosítás és ártalmatlanítás	65

1 Biztonság

1 Biztonság

1.1 Rendeltetésszerű használat

Szakszerűtlen vagy nem rendeltetésszerű használat esetén a felhasználó vagy harmadik személy testi épségét és életét fenyegető veszély állhat fenn, ill. megsérülhet a termék, vagy más anyagi károk is keletkezhetnek.

Ez a termék

- kizárólag ivóvíz felmelegítésére használható.
- csak háztartási használatra alkalmas, zárt és fagymentes helyiségekben.
- nem üzemeltethető cirkulációs vezetékben.

A rendeltetésszerű használat a következőket jelenti:

- a termék és a berendezés további komponenseihez mellékelt kezelési utasítások betartása
- az útmutatókban feltüntetett ellenőrzési és karbantartási feltételek betartása.

Három éves, vagy annál idősebb gyermekek, valamint testi fizikai, érzékszervi vagy szellemi képességű, vagy tapasztalattal és ismeretekkel nem rendelkező személyek felügyelettel használhatják a terméket, vagy

abban az esetben, ha betanították őket a termék biztonságos használatára és a termék használatából fakadó veszélyekre.

A gyermekek a termékkel nem játszhatnak. A tisztítási és karbantartási munkálatokat gyermekek felügyelet nélkül nem végezhetik.

A jelen útmutatóban ismertetett használattól eltérő vagy az azt meghaladó használat nem rendeltetésszerű használatnak minősül. Nem rendeltetésszerű használatnak minősül a termék minden közvetlenül kereskedelmi és ipari célú használata.

Figyelem!

Minden, a megengedettől eltérő használat tilos.

1.2 Általános biztonsági utasítások

A feszültség alatt álló vezetékek és csatlakozók életveszélyes áramütéseket okozhatnak.

- ▶ Soha ne vegye le a burkolatot.
- ▶ Soha ne próbálja meg önállóan javítani vagy karbantartani a terméket.
- ▶ Az üzemzavarokat és károkat mindig haladéktalanul javíttassa ki egy szakemberrel.
- ▶ Tartsa be az előírt karbantartási időket.



- ▶ Gondosan olvassa végig ezt az útmutatót és az összes kapcsolódó dokumentumot, különösen a **Biztonság** című fejezetet és a figyelmeztető információkat.
- ▶ Csak a következő, „Üzemeltetési” útmutatóban leírt műveleteket hajtsa végre.

1.3 Forró víz okozta forrázásveszély áll fenn

A kifolyó hőmérséklet a csapólási helyeken akár 55 °C is lehet.

- ▶ A termék használata során ügyeljen arra, hogy ne forrázza le magát.
- ▶ Ha biztosan el szeretné kerülni a forrázásos sérüléseket, kérje meg a szakembert, hogy aktiválja a termék forrázás elleni védelmét.



2 Megjegyzések a dokumentációhoz

2 Megjegyzések a dokumentációhoz

- ▶ Feltétlenül tartson be minden, a rendszer részegységeihez tartozó üzemeltetési útmutatót.
- ▶ További használat céljából őrizze meg ezt az útmutatót, valamint az összes kapcsolódó dokumentumot.

Ez az útmutató kizárólag az alábbiakra érvényes:

Termék – cikkszám

Érvényesség: Albánia

VAGY Bosznia-Hercegovina

VAGY Bosznia-Hercegovina

VAGY Egyiptom

VAGY Hong Kong

VAGY Horvátország

VAGY Magyarország

VAGY India

VAGY Koszovó

VAGY Kosovo

VAGY Macedónia

VAGY Portugália


VAGY Szerbia




VAGY Szlovénia

VAGY Törökország

VED E 18/8 B INT	0010027037
VED E 21/8 B INT	0010027038
VED E 24/8 B INT	0010027039
VED E 27/8 B INT	0010027040

3 Adatok az adattáblán

Szimbólum	Jelentés
	A VDE-GS-jel igazolja, hogy a termék megfelel a szabvány előírásának, és igazolja, hogy a termék ellenőrzött biztonságos.

Szimbólum	Jelentés
	A szimbólum azt jelzi, hogy a termék megfelel az elektromágneses összeférhetőségre vonatkozó szabványnak
	Olvassa el az összes útmutatót.
	Vonalkód sorozatszámmal, a 7–16. számjegy alkotja a cikkszámot

4 CE-jelölés



A CE-jelölés dokumentálja, hogy a termékek a megfelelőségi nyilatkozat alapján megfelelnek a vonatkozó irányelvek alapvető követelményeinek.

A megfelelőségi nyilatkozat a gyártónál megtekinthető.

5 Üzembe helyezés és üzemeltetés

5.1 A termék üzembe helyezése

- ▶ Csak akkor helyezze üzembe a terméket, ha a burkolat teljesen zárva van.

5.2 A termék üzemeltetése

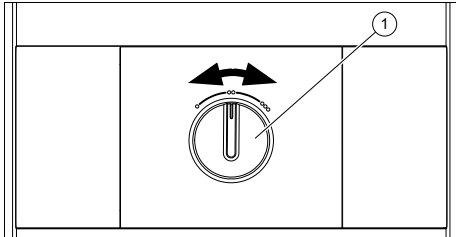
Ha kinyit egy melegvízcsapot, akkor a termék automatikusan bekapcsol, és felmelegíti az ivóvizet.

Az érvényben lévő szabványok szerint az elektromos átfolyós vízmelegítő engedélyezett hőmérséklete legfeljebb 55 °C lehet. A termék maximális kimenő hőmérsékletét 55 °C-ra korlátoztuk.

A termék a hőmérsékletet szabályozza, a kifolyó vízmennyiséget nem.

A melegvíz hőmérséklete a következőktől függ:

- Befolyó víz hőmérséklet
- A kifolyó víz mennyisége
- A termék teljesítményosztálya



A hőmérséklet-választóval (1) 35 °C (1. fokozat, bal oldali végállás), 45 °C (2. fokozat) és 55 °C (3. fokozat, jobb oldali végállás) kimeneti hőmérséklet állítható be.

- ▶ Ha a termék alacsonyabb hőmérsékletnél és nagy vízmennyiség csapolásakor nem éri el a beállított vízhőmérsékletet, akkor rövid időre csökkentse a csapolt víz mennyiségét a csapolási helyen.
 - ◁ A termék nagyon gyorsan növeli a víz hőmérsékletét.

6 Zavarok

A termékben nem fordulhatnak elő olyan üzembiztos zavarok, amelyeket önállóan el tud hárítani.

- ▶ A termék bármilyen üzembiztos zavarára esetén azonnal lépjen kapcsolatba az Ön szakszervizésével.

7 Karbantartás és ápolás

7.1 Karbantartás

A termék tartós üzemképességének és üzembiztoságának, megbízhatóságának és hosszú élettartamának feltétele a szakember által elvégzett háromévenkénti ellenőrzés és karbantartás.

7.2 A termék ápolása

- ▶ A burkolatot egy kevés oldószermentes tisztítószerrel átitatott, nedves kendővel törölje le.
- ▶ Ne használjon spray-t, súrolószereket, mosogatószereseket, oldószer- vagy klórtartalmú tisztítószereket..

8 Újrahasznosítás és ártalmatlanítás

- ▶ A csomagolás ártalmatlanítását bízza a terméket telepítő szakemberre.



Amennyiben a terméket ezzel a jelzéssel látták el:

- ▶ A terméket tilos a háztartási hulladékkal együtt ártalmatlanítani.
- ▶ Ehelyett adja le a terméket egy elektromos és elektronikus készülékekre szakosodott gyűjtőhelyen.



Ha a termék elemeket tartalmaz, melyek ezzel a jelzéssel vannak ellátva, akkor az elemek egészség- és környezetkárosító anyagokat tartalmazhatnak.

- ▶ Ebben az esetben használtelem-gyűjtő helyen ártalmatlanítsa az elemeket.

Érvényesség: Horvátország

Obavijest u svezi Zakona o održivom gospodarenju otpadom i Pravilnika o gospodarenju otpadnom električnom i elektro-

8 Újrahasznosítás és ártalmatlanítás

ničkom opremom nalazi se na internetskoj stranici društva Vaillant- www.vaillant.hr.

Szerelési útmutató

Tartalom

1	Biztonság	68	8	Újrahasznosítás és ártalmatlanítás	79
1.1	Rendeltetészerű használat	68	9	Zavarelhárítás	79
1.2	Általános biztonsági utasítások	68	9.1	Pótalkatrészek beszerzése.....	79
1.3	Előírások (irányelvek, törvények, szabványok)	70	10	Ellenőrzés és karbantartás	80
2	Megjegyzések a dokumentációhoz	71	11	Üzemen kívül helyezés	80
3	A termék leírása	71	11.1	A termék átmeneti üzemen kívül helyezése	80
3.1	Felépítés	71	11.2	A termék végleges üzemen kívül helyezése	80
3.2	Funkció	71	Melléklet	81	
3.3	Adatok az adattáblán	72	A	Zavarelhárítás	81
3.4	CE-jelölés	72	B	Műszaki adatok	81
4	Szerelés	72			
4.1	A szállítási terjedelem ellenőrzése	72			
4.2	A felszerelési hely kiválasztása	72			
4.3	Szerelési távolságok.....	73			
4.4	A termék felszerelése a falra	73			
5	Telepítés	74			
5.1	A hidegvíz- és melegvíz-csatlakozó szerelése	75			
5.2	12 l /min-es térfogatáram-korlátozó beszerelése (opció).....	76			
5.3	A termék elektromos csatlakoztatása	76			
6	Üzembe helyezés	77			
6.1	A termék légtelenítése víz csapolásával	77			
6.2	A termék burkolatának felhelyezése	78			
6.3	A termék burkolatának felhelyezése 180°-kal elfordítva	78			
6.4	A működés ellenőrzése	79			
7	A készülék átadása az üzemeltetőnek	79			

1 Biztonság

1 Biztonság

1.1 Rendeltetésszerű használat

Szakszerűtlen vagy nem rendeltetésszerű használat esetén a felhasználó vagy harmadik személy testi épségét és életét fenyegető veszély állhat fenn, ill. megsérülhet a termék, vagy más anyagi károk is keletkezhetnek.

Ez a termék

- kizárólag ivóvíz felmelegítésére használható.
- csak háztartási használatra alkalmas, zárt és fagymentes helyiségekben.
- nem üzemeltethető cirkulációs vezetékben.

A rendeltetésszerű használat a következőket jelenti:

- a termék, valamint a rendszer összes további komponenseihez mellékelt üzemeltetési, szerelési és karbantartási útmutatóinak figyelembe vétele
- a termék- és rendszerengedélynek megfelelő telepítés és összeszerelés
- az útmutatókban feltüntetett ellenőrzési és karbantartási feltételek betartása.

A rendeltetésszerű használat a fentiekén kívül az IP-kódnak

megfelelő szerelést is magába foglalja.

A jelen útmutatóban ismertetett használattól eltérő vagy az azt meghaladó használat nem rendeltetésszerű használatnak minősül. Nem rendeltetésszerű használatnak minősül a termék minden közvetlenül kereskedelmi és ipari célú használata.

Figyelem!

Minden, a megengedettől eltérő használat tilos.

1.2 Általános biztonsági utasítások

1.2.1 Nem megfelelő szakképzettség miatti veszély

A következő munkálatokat csak a megfelelő végzettséggel rendelkező szakember végezheti:

- Szerelés
- Szétszerelés
- Telepítés
- Üzembe helyezés
- Ellenőrzés és karbantartás
- Javítás
- Üzemen kívül helyezés
- ▶ A technika jelenlegi állása szerint járjon el.

Érvényesség: Hong Kong

Ebben az útmutatóban a regisztrált gázszerelő megnevezése általánosan „szakember”.



Ebben az útmutatóban a regisztrált elektromos szakember megnevezése általánosan „elektromos szakember”.

1.2.2 Fagyveszély miatti anyagi kár

- ▶ Ne szerelje be a terméket fagyveszélyes helyiségbe.

1.2.3 Áramütés miatti életveszély

Ha feszültség alatt álló komponenseket érint meg, akkor fennáll az áramütés miatti életveszély.

Mielőtt dolgozna a termékkel:

- ▶ Az áramellátás összes pólusának kikapcsolásával kapcsolja feszültségmentesre a terméket (legalább 3 mm érintkezőnyílású elektromos leválasztókészülék, pl. biztosíték vagy vezetékvédő kapcsoló segítségével).
- ▶ Biztosítsa a visszakapcsolás ellen.
- ▶ Ellenőrizze a feszültségmentességet.

1.2.4 Áramütés miatti életveszély a feszültség alatt lévő vezetékeknél és csatlakozásoknál

A felhasznált ivóvíznek 15 °C-nál $\geq 900 \Omega \cdot \text{cm}$ fajlagos ellenállással kell rendelkeznie. El-

lenkező esetben a termék nem üzemeltethető.

- ▶ A szerelés előtt tájékozódjon helyi vízszolgáltatójánál a vízellenállásról és a vezetőképességről.

1.2.5 Életveszély hibás elektromos telepítés miatt

- ▶ A terméket csatlakoztatni kell a védővezetékre.
- ▶ A terméket tartósan csatlakoztatni kell rögzített vezetékhez

1.2.6 Forró víz okozta forrázásveszély áll fenn

Ha a termék elé napenergiával működő melegítőrendszer van kapcsolva, akkor a víz hőmérséklete bekapcsolt forrázás elleni védelem ellenére is magasabb lehet, mint 42 °C.

Ha a termék elé napenergiával működő melegítőrendszer van kapcsolva, akkor a bemenő hőmérsékletet megfelelő szerkezeti megoldásokkal (pl. keverőszelep) kell korlátozni.

Feltétel: VED 18 - 24/8

- ▶ Szereljen be egy olyan keverőszelepet, ami a bemenő hőmérsékletet 55 °C-ra korlátozza.





1 Biztonság

Feltétel: VED 27/8

- ▶ Szereljen be egy olyan keverőszelepet, ami a bemenő hőmérsékletet 25 °C-ra korlátozza.

1.2.7 Égési vagy forrázási sérülések veszélye a forró alkatrészek miatt

- ▶ Minden alkatrészen csak akkor végezzen munkát, ha az már lehűt.

1.2.8 Anyagi kár kockázata nem megfelelő szerszám használata révén

- ▶ Szakmai szempontból megfelelő szerszámot használjon.

1.3 Előírások (irányelvek, törvények, szabványok)

- ▶ Vegye figyelembe a nemzeti előírásokat, szabványokat, irányelveket, rendeleteket és törvényeket.



Megjegyzések a dokumentációhoz 2

2 Megjegyzések a dokumentációhoz

- ▶ Feltétlenül tartson be minden, a rendszer részegységeihez tartozó üzemeltetési útmutatót.
- ▶ További használat céljából őrizze meg ezt az útmutatót, valamint az összes kapcsolódó dokumentumot.

Ez az útmutató kizárólag az alábbiakra érvényes:

Termék – cikkszám

Érvényesség: Albánia

VAGY Bosznia-Hercegovina

VAGY Bosznia-Hercegovina

VAGY Egyiptom

VAGY Hong Kong

VAGY Horvátország

VAGY Magyarország

VAGY India

VAGY Koszovó

VAGY Kosovo

VAGY Macedónia

VAGY Portugália

VAGY Szerbia

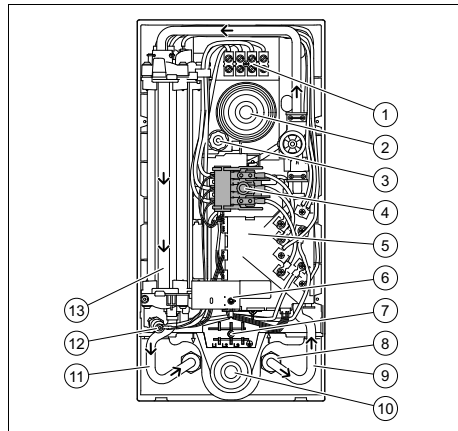
VAGY Szlovénia

VAGY Törökország

VED E 18/8 B INT	0010027037
VED E 21/8 B INT	0010027038
VED E 24/8 B INT	0010027039
VED E 27/8 B INT	0010027040

3 A termék leírása

3.1 Felépítés



- | | |
|---|------------------------------------|
| 1 Hálózati csatlakozókapocs | 8 Szűrő |
| 2 Felső kábelátvezető | 9 Hidegvíz-csatlakozó |
| 3 Beállítóorsó | 10 Alsó kábelátvezető |
| 4 Biztonsági kapcsoló | 11 Melegvíz-csatlakozó |
| 5 Elektronika | 12 Biztonsági hőmérséklet-határoló |
| 6 Hőmérséklet-választó (háromfokozatú) | 13 Fűtőegység |
| 7 Opcionális hely az alsó hálózati csatlakozókápcsnak | |

3.2 Funkció

A termék ivóvizet melegít fel átfolyó rendszerben egy, a fűtőegységben található fűtőszállal.

Az elektronika méri a víz hőmérsékletét a hidegvíz-csatlakozónál, és méri a térfogatáramot. A két érték alapján számítja ki az elektromos teljesítményt, amire a szükséges melegvíz-hőmérséklet eléréséhez szükség van. A hőmérséklet a hőmérséklet-választóval három fokozatban (35 °C, 45 °C és 55 °C) állítható be.





A melegvíz hőmérséklete a következőktől függ:

4 Szerelés

- Befolyó víz hőmérséklet
- A kifolyó víz mennyisége
- A termék névleges teljesítménye

Ha a melegvíz-hőmérséklet nem éri el a beállított értéket, csökkentse a víz mennyiségét.

3.3 Adatok az adattáblán

Szimbólum	Jelentés
	A VDE-GS-jel igazolja, hogy a termék megfelel a szabvány előírásának, és igazolja, hogy a termék ellenőrzöttön biztonságos.
	A szimbólum azt jelzi, hogy a termék megfelel az elektromágneses összeférhetőségre vonatkozó szabványnak
	Olvassa el az összes útmutatót.
 21054500100028300060000011V4	Vonalkód sorozatszámmal, a 7–16. számjegy alkotja a cikkszámot

3.4 CE-jelölés



A CE-jelölés dokumentálja, hogy a termékek a megfelelőségi nyilatkozat alapján megfelelnek a vonatkozó irányelvek alapvető követelményeinek.

A megfelelőségi nyilatkozat a gyártónál megtekinthető.

4 Szerelés

4.1 A szállítási terjedelem ellenőrzése

Darabszám	Megnevezés
1	Termék
1	Üzemeltetési és szerelési útmutató
1	Zacskó rögzítőelemekkel (2 csavar, 2 dübel, 3 tömítés, 1 speciális rögzítőcsavar)
1	Hidegvíz-csatlakozó, G 1/2", hidegvízlezáró szeleppel
1	Melegvíz-csatlakozó G 1/2"
2	Kettős közdarab
1	Térfogatáram-korlátozó, 12 l/min
1	Hidegvíz bemenet szűrője
1	Szerelőlap
1	Sablon

4.2 A felszerelési hely kiválasztása

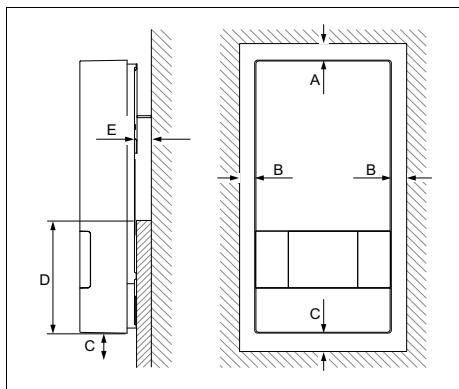
- ▶ A terméket a lehető legközelebb szerelje fel a leggyakrabban használt csatlakozási helyekhez.



Tudnivaló

A terméket fürdőkádak fölé, vagy tusolók közelében is fel lehet szerelni.

4.3 Szerelési távolságok

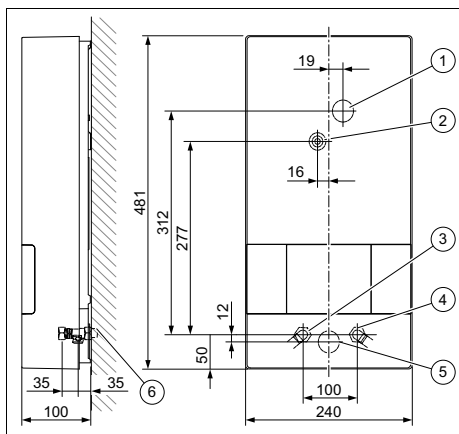


- A ≥ 50 mm D ≥ 130 mm
 B ≥ 50 mm E ≤ 22 mm
 C ≥ 120 mm

A termék felfekvő felületének a falon a termék alsó részénél (D) síknak kell lennie.

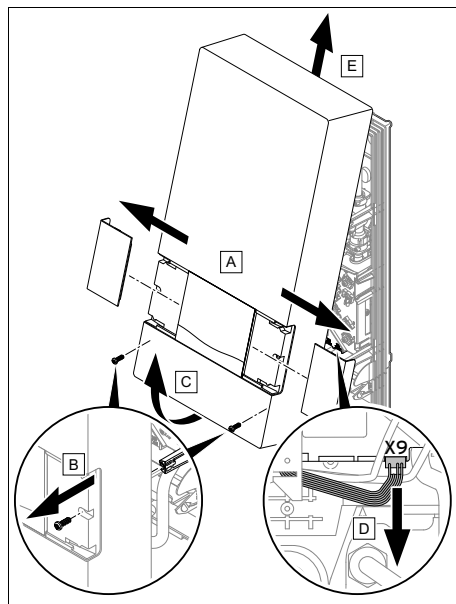
4.4 A termék felszerelése a falra

4.4.1 Méretek



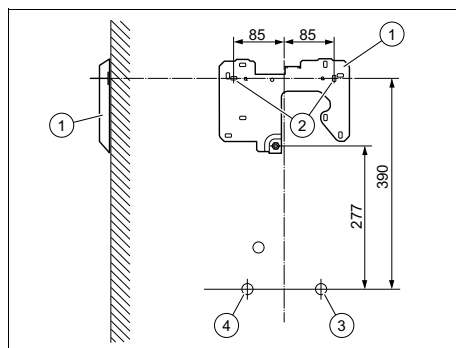
- | | |
|------------------------------|------------------------------|
| 1 Felső kábelátvezető | 4 Hidegvíz-csatlakozó G 1/2" |
| 2 Központi rögzítés | 5 Alsó kábelátvezető |
| 3 Melegvíz-csatlakozó G 1/2" | 6 Külső menet G 1/2" |

4.4.2 A termék burkolatának levétele



- Szerelje le a termék burkolatát az ábrán látható módon.

4.4.3 A termék felszerelése

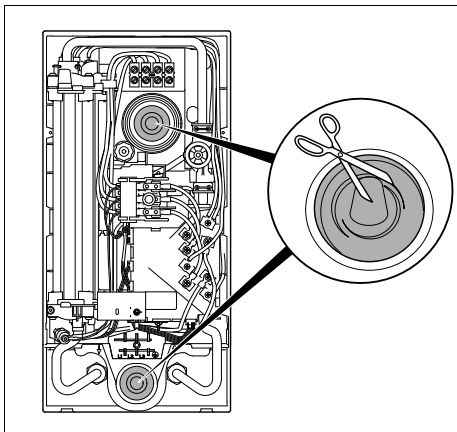


- | | |
|--------------------|-----------------------|
| 1 Szerelőlap | 3 Hidegvíz-csatlakozó |
| 2 Rögzítési pontok | 4 Melegvíz-csatlakozó |

1. Vegye elő a szerelőszablont, és rajzolja fel a rögzítési pontokat (2) a falra.

5 Telepítés

- A termék elhelyezési iránya: függőlegesen a falon
2. Rögzítse a szerelőlapot (1) a dübellekkel és a csavarokkal a rögzítési pontoknál.

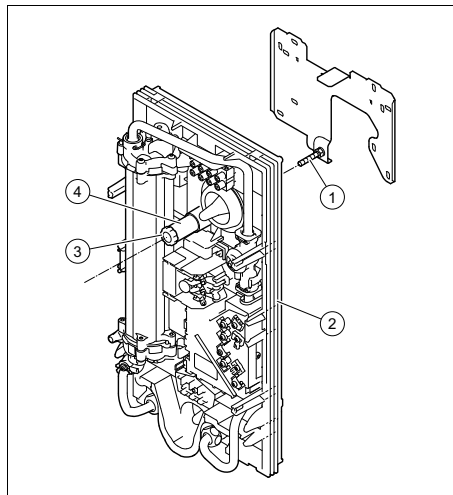


Veszély! **Áramütés veszélye a beszívárgó víz miatt**

A kábelátvezető megakadályozza, hogy a hálózati csatlakozókábel mentén beszívárgjon a víz a termékbe.

- ▶ Soha ne vágja ki teljesen a kábelátvezetőt.
- ▶ Úgy vágja le a kábelátvezető csúcsát, hogy a szoknya fesszesen körülzárja a hálózati csatlakozókábelt.

3. A hálózati csatlakozókábel hosszától függően vágja ki a felső vagy az alsó kábelátvezetőt.
4. Vezesse a kábelt a kábelátvezetőn keresztül a termék belsejébe.



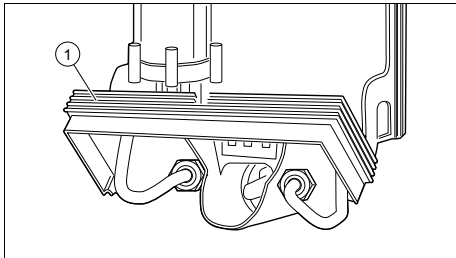
5. Helyezze a terméket (2) a tartócsavarra (1) a szerelőlapon.
6. Állítsa be a terméket a beállítóorsóval (4).
7. Rögzítse a terméket a rögzítőcsavar (3) segítségével.

5 Telepítés

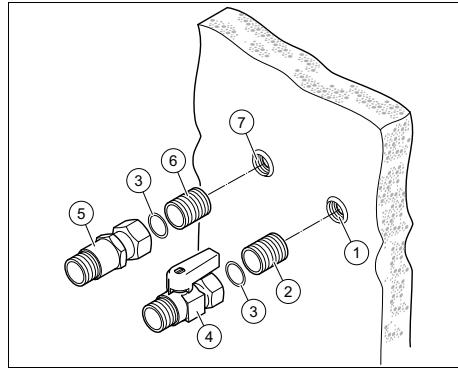
1. Műanyagcsövek használata esetén csak olyan műanyagcsöveket használjon, amelyek rendelkeznek jóváhagyással 65 °C normál üzemhez.
2. Műanyagcsövek használata esetén csak olyan műanyagcsöveket használjon, amelyek legalább egy órán át ellenállnak 95 °C hőmérsékletnek, és 1 MPa (10 bar) nyomásnak (ellenőrizze a gyártó adatait).
3. A telepítés előtt alaposan öblítse át a hidegvízvezetékeket.

5.1 A hidegvíz- és melegvíz-csatlakozó szerelése

1. A vízcsatlakozók szerelésékor vegye figyelembe:
 - A hidegvízvezetékben nincs szükség biztonsági szelepre.
 - Minden hideg- / melegvízvezeték lehet acélból, vörösrézből vagy műanyagból.
 - A terméket tartósan csatlakoztatni kell az állandó telepítésű vízvezetékhez. Tilos ideiglenesen tömlővezetékhez csatlakoztatni.
 - A termék hidegvíz-csatlakozójához nem szabad vízmelegítő rendszerből származó vízbevezetést csatlakoztatni.
 - A termék melegvíz-csatlakozójához nem szabad közvetlenül vízcsapot vagy hasonló berendezést csatlakoztatni.



2. A vízcsatlakozók szerelésének megkönnyítése érdekében a termék keretének alsó részét fel lehet hajtani (1).
 - **Ne távolítsa el a felhajtható keretet.**



Vigyázat!

Károsodás veszélye tömítetlenség miatt!

A csatlakozóvezetékek mechanikai feszültségei tömítetlenséget okozhatnak, és ezáltal a termék károsodhat.

- Kerülje a csatlakozó vezetékek mechanikus feszülését!

3. Tekerje be tömítőköccel mindkét kettős közdarabot (2) és (6), és csavarja be a kettős közdarabokat a csatlakozókkal a falba (1) és (7).
4. Helyezze be a tömítéseket (3) a hidegvíz- (4) és a melegvíz-csatlakozó (5) hollandianyába.
5. Szerelje rá a hidegvíz-csatlakozócsont (4) a falban a hidegvíz-csatlakozás (1) kettős közdarabjára (2).
6. Szerelje rá a melegvíz-csatlakozócsont (5) a falban a melegvíz-csatlakozás (7) kettős közdarabjára (6).
7. Helyezzen egy tömítést a készülékoldali melegvíz-csatlakozó hollandianyájába.

5 Telepítés



Vigyázat!

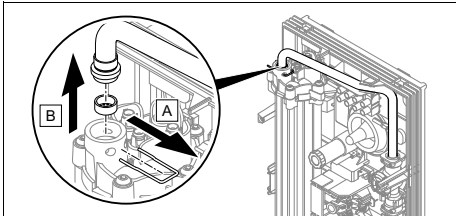
Károsodás veszélye, ha a vízben található idegen testek dugulást okoznak a csövekben.

A terméket nem szabad hidegvíz-bemeneti vízszűrő nélkül üzemeltetni.

- ▶ A hidegvíz-csatlakozó felszerelésekor szerelje fel a mellékelt szűrőt a termék hidegvíz-bemenetéhez.

8. Szerelje fel a készülékcsatlakozókat a hideg- és melegvíz-csatlakozókkal.
9. Hajtsa le a termék keretének alsó részét annyira, hogy bereteszeljen.

5.2 12 l /min-es térfogatáram-korlátozó beszerelése (opció)



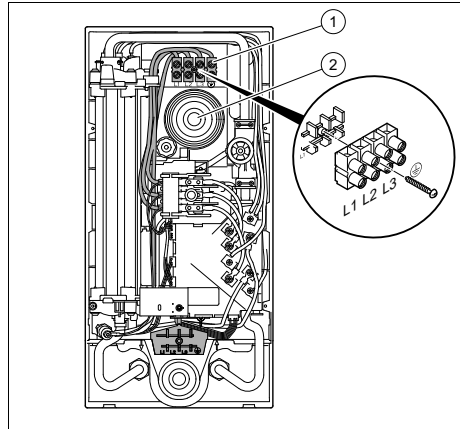
- ▶ Szerelje be a térfogatáram-korlátozót az ábrának megfelelően.

5.3 A termék elektromos csatlakoztatása

1. Az elektromos szerelések során vegye figyelembe az adattábla adatait.
2. Tegyen eleget az alábbi követelményeknek:
 - A terméket fix csatlakozással kell telepíteni.
 - A fix csatlakozásnak hárompólusú, legalább 3 mm érintkezőnyílású leválasztókészüléken (pl. vezetékvédő kapcsoló) keresztül lekapcsolhatónak kell lenni.
 - A terméket csatlakoztatni kell a védővezetékre.

- Az alsó kábelátvezető használatakor az elektromos csatlakozás gyárilag felülre beszerelt hálózati csatlakozókapcsa áthelyezhető az alsó részbe.

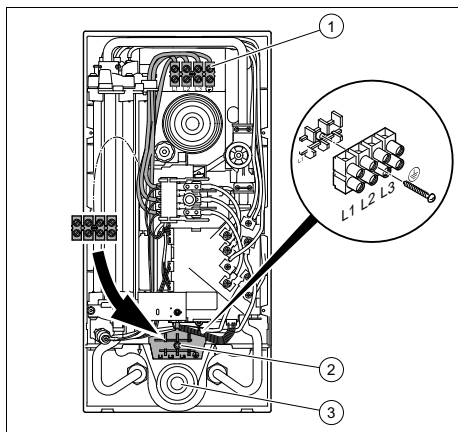
5.3.1 Elektromos csatlakoztatás felül



1. Vezesse át a hálózati csatlakozókábelt a felső kábelátvezetőn (2).
2. Csatlakoztassa az egyes L1, L2, és L3 fázisokat a hálózati csatlakozókapocsra (1).
3. Csatlakoztassa a védővezetékét a PE kapocsra (⊕).

Üzembe helyezés 6

5.3.2 Elektromos csatlakoztatás alul



1. Vezesse át a hálózati csatlakozókábelt az alsó kábelátvezetőn (3).
2. Szerelje le a hálózati csatlakozókapcsot (1).
3. Helyezze át a hálózati csatlakozókapcsot a belső kábelekkel együtt az alsó helyzetbe (2) a termékben.
4. Rögzítse a hálózati csatlakozókapcsot az alsó helyzetben.
5. Ellenőrizze, hogy a hálózati csatlakozókapocs kábeli helyesen vannak-e elvezetve.
6. Csatlakoztassa az egyes L1, L2, és L3 fázisokat a hálózati csatlakozókapocsra.
7. Csatlakoztassa a védővezetőket a PE kapocsra \ominus .

5.3.3 Opcionális terhelésleválasztó relé beépítése

Szükség esetén a termék elé egy kereskedelmi forgalomban kapható terhelésleválasztó relét lehet beépíteni. A relé feladata, hogy amikor a terméken keresztül meleg vizet engednek, lekapcsolja a többi áramfogyasztót, így elkerülhető az épület elektromos rendszerének túlterhelése. A terhelésleválasztó relének a következő kritériumoknak kell megfelelnie:

- Működést kiváltó áram < 15 A

- Névleges áram > 50 A
- ▶ A terhelésleválasztó relét az L2 külső vezetékbe építse be.
- ▶ Ha a termék egy cseretermék, akkor cserélje ki a terhelésleválasztó relét is.

6 Üzembe helyezés

6.1 A termék légtelenítése víz csapolásával



Vigyázat!

Károsodás veszélye a fűtőhuzalok szárazégése miatt

A csövekben található légzárványok az üzembe helyezéskor a fűtőhuzalok szárazégéséhez vezethetnek.

- ▶ Üzembe helyezés előtt légtelenítse a terméket víz engedésével.

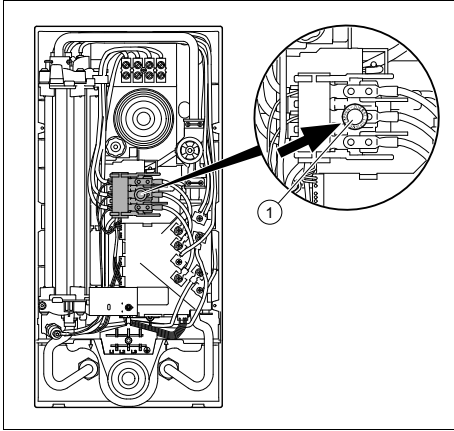
1. Kapcsolja feszültségmentessé a terméket.
2. Nyissa ki a hidegvíz-elzáró szelepet a hidegvíz-vezetéken.
3. Nyissa ki legalább egy percre a melegvíz-elzárószelepet.
4. Zárja el és nyissa meg többször egymás után a melegvíz-csapot.



Tudnivaló

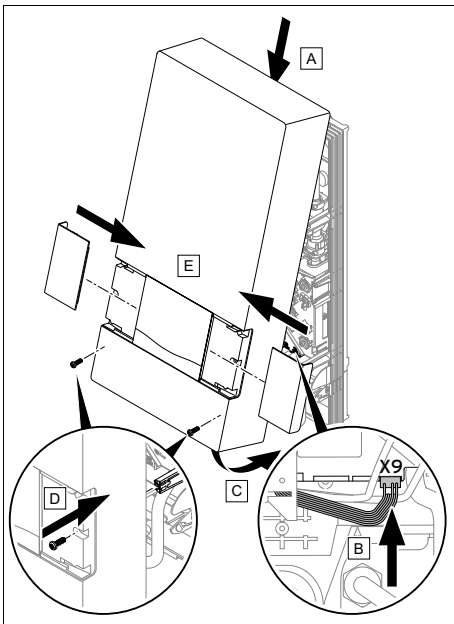
Normál üzemben további légtelenítésre nincs szükség.

6 Üzembe helyezés



5. Nyomja meg a biztonsági kapcsolót (1).

6.2 A termék burkolatának felhelyezése



Ha a hőmérséklet-választó kábele nincs csatlakoztatva az elektronikára, akkor az elektronika nem tudja szabályozni a teljesítményt. A kimenő hőmérséklet 30 °C.

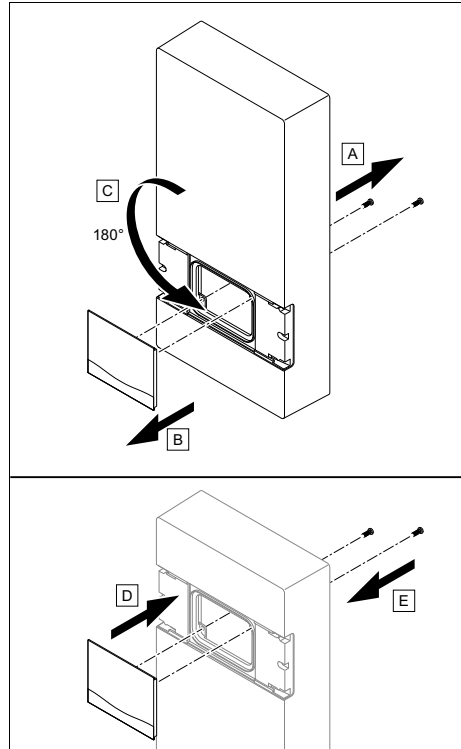
► Szerelje fel a burkolatot az ábrának megfelelően.



Tudnivaló

Ellenőrizze, hogy a termék burkolatát helyesen szerelték-e fel.

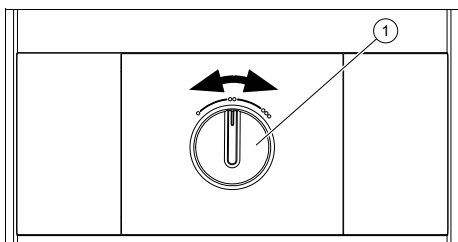
6.3 A termék burkolatának felhelyezése 180°-kal elfordítva



- Szerelje le a kezelőfelületet a termék burkolatáról.
- Fordítsa meg 180°-kal a termék burkolatát.
- Szerelje fel a kezelőfelületet a termék burkolatára.
- Szerelje fel a burkolatot. (→ Oldal: 78)

A készülék átadása az üzemeltetőnek 7

6.4 A működés ellenőrzése



1. Kapcsolja rá a terméket az elektromos hálózatra (kapcsolja be a vezetékvédelő kapcsolót).
2. Ellenőrizze a termék teljesítményét, ehhez engedjen vizet egy csapolási helyen.
3. Forgassa a hőmérséklet-választót **(1)** a meleg 1. fokozatról = kb. 35 °C (bal oldali végállás) a 2. fokozaton = kb. 45 °C keresztül a forró 3. fokozatra = kb. 55 °C (jobb oldali végállás).

7 A készülék átadása az üzemeltetőnek

1. Adja át az üzemeltetőnek megőrzésre a neki szánt útmutatókat és készülék-dokumentumokat.
2. Menjen végig az üzemeltetővel a kezelési utasításon, és adott esetben válaszoljon a kérdéseire.
3. Külön hívja fel az üzemeltető figyelmét azokra a biztonsági tudnivalókra, amelyeket be kell tartania.
4. Hívja fel az üzemeltető figyelmét arra, hogy 43 °C fölötti víz hőmérséklet esetén fennáll a forrázásos sérülések veszélye.
5. Hívja fel az üzemeltető figyelmét arra, hogy nem szabad levennie a termék burkolatát, és semmilyen esetben sem szabad önállóan javítania a terméket.
6. Hívja fel az üzemeltető figyelmét arra, hogy nagyon fontos a rendszer szakember által elvégzett rendszeres el-

lenőrzése/karbantartása (Felülvizsgálati/karbantartási szerződés).

8 Újrahasznosítás és ártalmatlanítás

A csomagolás ártalmatlanítása

- ▶ A csomagolást előírászerűen ártalmatlanítsa.
- ▶ Tartson be minden erre vonatkozó előírást.

9 Zavarelhárítás

Az üzemzavarok elhárítási táblázatát a függelékben találja.

Zavarelhárítás (→ Oldal: 81)

9.1 Pótalkatrészek beszerzése

A termék eredeti alkatrészeit a gyártó a megfelelőségi vizsgálat keretében tanúsította a termékkel együtt. Ha karbantartás vagy javítás során nem tanúsított vagy nem jóváhagyott alkatrészeket használ, akkor ennek eredményeképpen a termék megfelelősége érvényét veszítheti, és így a termék nem fog megfelelni az érvényes szabványoknak.

Határozottan ajánljuk a gyártó eredeti pótalkatrészeinek használatát, ami garantálja a termék biztonságos és hibátlan működését. A rendelkezésre álló eredeti pótalkatrészekre vonatkozó információkért forduljon a jelen útmutató hátoldalán található kapcsolatfelvételi címhez.

- ▶ Ha a karbantartáshoz vagy a javításhoz pótalkatrészekre van szüksége, akkor kizárólag a termékhez jóváhagyott eredeti pótalkatrészt használjon.

10 Ellenőrzés és karbantartás

10 Ellenőrzés és karbantartás

- ▶ Három évente ellenőrizze a termék működését és szemrevételezéssel ellenőrizze a terméket.
- ▶ Ha a víz nagyon kemény, akkor gyakrabban kell a terméket vízkőmentesíteni.

Ha a vízben nagyon sok lebegő anyag van, a hidegvíz ágában gyakrabban kell a vízsűrőt cserélni. A vízsűrőnek egyidejűleg tömítési funkciója is van.

- ▶ Cserélje ki a vízsűrőt a hidegvíz ágában. Ügyeljen arra, hogy a tömítési funkciója miatt megfelelően üljön a csőben.
- ▶ Ellenőrizze a melegvízcsövet a fűtőegység és a melegvíz-csatlakozó között, hogy nincsenek-e benne lerakódások.
- ▶ Az ismételt összeszereléskor helyezzen új lapos tömítést a melegvíz-csatlakozóba.
- ▶ Ellenőrizze, hogy szükség van-e a termék vízkőmentesítésére. Szükség esetén végezze el a termék vízkőmentesítését.
- ▶ Ha teljes vízkőmentesítésre van szükség, csatlakoztasson egy savazó szivattyút a hideg- és a melegvíz-csatlakozó közé.
- ▶ Vízkőmentesítés után alaposan öblítse át a terméket vízzel.
- ▶ Vízkőmentesítés után légtelenítse a terméket a víz engedésével. (→ Oldal: 77)

11 Üzemen kívül helyezés

11.1 A termék átmeneti üzemen kívül helyezése

1. Kapcsolja feszültségmentessé a terméket.
2. Zárja el a hidegvízlezáró-szelepet.

11.2 A termék végleges üzemen kívül helyezése

1. Kapcsolja feszültségmentessé a terméket.
2. Zárja el a hidegvízlezáró-szelepet.
3. Oldja a hidegvíz- és melegvíz-csatlakozókat.
4. Fogja fel a termékben maradt maradék vizet (akár 0,4 l) egy megfelelő edényben.
5. Szerelje le a terméket.

Melléklet

A Zavarelhárítás

Zavar	Lehetséges kiváltó ok	Intézkedés
A termék nincs feszültség alatt	A lakás biztosítóka kioldott	► Cserélje ki az elektronikát.
	A termék biztonsági kapcsolója kioldott	► Cserélje ki az elektronikát.
Nincs meleg víz, a víz hideg marad	A termék nincs feszültség alatt	► Ellenőrizze az L1, L2, L3 és PE között (230 V) és az L1, L2 és L3 között (400 V). 1. Ha nem mér feszültséget, akkor úgy járjon el, mint „A termék nincs feszültség alatt” üzemzavar leírásánál.
	A mérési érték a fűtőegységen (1 csatlakozó és 4 csatlakozó között) nagyobb, mint 200 Ω	► Cserélje ki a fűtőegységet.
	A relé nem kattant az elektronikán a csap megnyitásakor	► Cserélje ki a szárnykeres áramlásérzékelőt.
	Más ok	► Cserélje ki az elektronikát.
A víz nem elég meleg	Az előírt hőmérséklet vagy térfogatáram nem megfelelően van beállítva	► Állítsa be az előírt hőmérsékletet kb. 40 °C, és a térfogatáramot kb. 5 l/min értékre.
	A mérési érték a fűtőegységen (1 csatlakozó és 4 csatlakozó között) nagyobb, mint 200 Ω	► Cserélje ki a fűtőegységet.
	A relé nem kattant az elektronikán, csak 4 l/min fölött	► Cserélje ki a szárnykeres áramlásérzékelőt.
	Más ok	► Cserélje ki az elektronikát.

B Műszaki adatok

Műszaki adatok – általános információk

	VED E 18/8 B INT	VED E 21/8 B INT	VED E 24/8 B INT	VED E 27/8 B INT
Hőmérséklet-beállítás	3 fokozat: 35, 45, 55 °C	3 fokozat: 35, 45, 55 °C	3 fokozat: 35, 45, 55 °C	3 fokozat: 35, 45, 55 °C
Fűtési rendszer hőtermelő	Szigetelés nélküli fűtőspirál	Szigetelés nélküli fűtőspirál	Szigetelés nélküli fűtőspirál	Szigetelés nélküli fűtőspirál
Névleges térfogat	0,4 l	0,4 l	0,4 l	0,4 l

Melléklet

	VED E 18/8 B INT	VED E 21/8 B INT	VED E 24/8 B INT	VED E 27/8 B INT
Készülékoldali hideg- és melegvíz csatlako- zás	G 1/2"	G 1/2"	G 1/2"	G 1/2"
Készülék mérete, szé- lesség	240 mm	240 mm	240 mm	240 mm
Készülék méret, ma- gasság	481 mm	481 mm	481 mm	481 mm
Készülék mérete, mély- ség	100 mm	100 mm	100 mm	100 mm
Tömeg feltöltve, kb.	4,4 kg	4,4 kg	4,4 kg	4,4 kg
Védettség	IP 25	IP 25	IP 25	IP 25

Műszaki adatok – melegvízkészítés

	VED E 18/8 B INT	VED E 21/8 B INT	VED E 24/8 B INT	VED E 27/8 B INT
Max. megengedett be- menő hőmérséklet Tin max.	55 °C	55 °C	55 °C	25 °C
Minimális bekapcsolási áramlási nyomás	0,015 MPa	0,015 MPa	0,015 MPa	0,015 MPa
Bekapcsolási vízmennyiség	3 l/min	3 l/min	3 l/min	3 l/min
Kikapcsolási vízmennyiség	2,5 l/min	2,5 l/min	2,5 l/min	2,5 l/min
Max. térfogatáram	8 l/min	8 l/min	8 l/min	10 l/min
Max. térfogatáram 12 literes korlátozóval	12 l/min	12 l/min	12 l/min	12 l/min
Megengedett túlnyo- más	1,0 MPa	1,0 MPa	1,0 MPa	1,0 MPa

Műszaki adatok – elektromos berendezések

	VED E 18/8 B INT	VED E 21/8 B INT	VED E 24/8 B INT	VED E 27/8 B INT
Névleges feszültség	400 V	400 V	400 V	400 V
Névleges teljesítmény	18 kW	21 kW	24 kW	27 kW
Névleges áramerősség	26 A	31 A	35 A	39 A
Biztosíték	32 A	32 A	40 A	40 A
Fajlagos ellenállás ρ_{15} \geq ($\theta_{\text{hideg}} \leq 35$ °C ese- tén)	$\geq 900 \Omega \cdot \text{cm}$	$\geq 900 \Omega \cdot \text{cm}$	$\geq 900 \Omega \cdot \text{cm}$	$\geq 900 \Omega \cdot \text{cm}$
Fajlagos vezetőképés- ség $\sigma_{15} \geq$ ($\theta_{\text{hideg}} \leq 35$ °C esetén)	$\leq 1\,111,0 \mu\text{S/cm}$	$\leq 1\,111,0 \mu\text{S/cm}$	$\leq 1\,111,0 \mu\text{S/cm}$	$\leq 1\,111,0 \mu\text{S/cm}$
Elektromos csatlakoz- tatás	3~PE, 400 V / 50 Hz	3~PE, 400 V / 50 Hz	3~PE, 400 V / 50 Hz	3~PE, 400 V / 50 Hz