

# Tartalom

## Kezelési útmutató

### Tartalom

<b>1</b>	<b>Biztonság</b> .....	<b>27</b>
1.1	Rendeltetésszerű használat .....	27
1.2	Általános biztonsági utasítások .....	27
1.3	Forró víz okozta forrázásveszély áll fenn .....	28
<b>2</b>	<b>Megjegyzések a dokumentációhoz</b> .....	<b>29</b>
<b>3</b>	<b>Adatok az adattáblán</b> .....	<b>29</b>
<b>4</b>	<b>CE-jelölés</b> .....	<b>29</b>
<b>5</b>	<b>Üzembe helyezés és üzemeltetés</b> .....	<b>29</b>
5.1	A termék üzembe helyezése .....	29
5.2	Kezelőelemek és kijelző .....	29
5.3	Billentyűfunkciók .....	30
5.4	A termék üzemeltetése .....	30
5.5	Tárolt hőmérsékletek megjelenítése és megváltoztatása .....	31
5.6	Komfort hőmérséklet aktiválása .....	31
5.7	Az eco funkció aktiválása és deaktiválása .....	31
<b>6</b>	<b>Zavarok</b> .....	<b>31</b>
<b>7</b>	<b>Karbantartás és ápolás</b> .....	<b>31</b>
7.1	Karbantartás .....	31
7.2	A termék ápolása .....	31
<b>8</b>	<b>Újrahasznosítás és ártalmatlanítás</b> .....	<b>32</b>
<b>Melléklet</b> .....	<b>33</b>	
<b>A</b>	<b>Üzemeltetői szint menü áttekintése</b> .....	<b>33</b>

## 1 Biztonság

### 1.1 Rendeltetésszerű használat

Szakszerűtlen vagy nem rendeltetésszerű használat esetén a felhasználó vagy harmadik személy testi épségét és életét fenyegető veszély állhat fenn, ill. megsérülhet a termék, vagy más anyagi károk is keletkezhetnek.

Ez a termék

- kizárólag ivóvíz felmelegítésére használható.
- csak háztartási használatra alkalmas, zárt és fagymentes helyiségekben.
- nem üzemeltethető cirkulációs vezetékben.

A rendeltetésszerű használat a következőket jelenti:

- a termék és a berendezés további komponenseihez mellékelt kezelési utasítások betartása
- az útmutatókban feltüntetett ellenőrzési és karbantartási feltételek betartása.

Három éves, vagy annál idősebb gyermekek, valamint testi fizikai, érzékszervi vagy szellemi képességű, vagy tapasztalattal és ismeretekkel nem rendelkező személyek felügyelettel használhatják a terméket, vagy

abban az esetben, ha betanították őket a termék biztonságos használatára és a termék használatából fakadó veszélyekre.

A gyermekek a termékkel nem játszhatnak. A tisztítási és karbantartási munkálatokat gyermekek felügyelet nélkül nem végezhetik.

A jelen útmutatóban ismertetett használattól eltérő vagy az azt meghaladó használat nem rendeltetésszerű használatnak minősül. Nem rendeltetésszerű használatnak minősül a termék minden közvetlenül kereskedelmi és ipari célú használata.

### Figyelem!

Minden, a megengedettől eltérő használat tilos.

### 1.2 Általános biztonsági utasítások

A feszültség alatt álló vezetékek és csatlakozók életveszélyes áramütéseket okozhatnak.

- ▶ Soha ne vegye le a burkolatot.
- ▶ Soha ne próbálja meg önállóan javítani vagy karbantartani a terméket.
- ▶ Az üzemzavarokat és károkat mindig haladéktalanul javíttassa ki egy szakemberrel.
- ▶ Tartsa be az előírt karbantartási időket.



# 1 Biztonság

- ▶ Gondosan olvassa végig ezt az útmutatót és az összes kapcsolódó dokumentumot, különösen a **Biztonság** című fejezetet és a figyelmeztető információkat.
- ▶ Csak a következő, „Üzemeltetési” útmutatóban leírt műveleteket hajtsa végre.

## 1.3 Forró víz okozta forrázásveszély áll fenn

A kifolyó hőmérséklet a csapólási helyeken akár 55 °C is lehet.

- ▶ A termék használata során ügyeljen arra, hogy ne forrázza le magát.
- ▶ Ha biztosan el szeretné kerülni a forrázásos sérüléseket, kérje meg a szakembert, hogy aktiválja a termék forrázás elleni védelmét.



# Megjegyzések a dokumentációhoz 2

## 2 Megjegyzések a dokumentációhoz

- ▶ Feltétlenül tartson be minden, a rendszer részeségeihez tartozó üzemeltetési útmutatót.
- ▶ További használat céljából őrizze meg ezt az útmutatót, valamint az összes kapcsolódó dokumentumot.

Ez az útmutató kizárólag az alábbiakra érvényes:

### Termék – cikkszám





**Érvényesség:** Magyarország

VAGY Hong Kong

VAGY Hong Kong

VED E 18/8 P INT	0010023770
VED E 21/8 P INT	0010023771
VED E 24/8 P INT	0010023772
VED E 27/8 P INT	0010023773

## 3 Adatok az adattáblán

Szimbólum	Jelentés
	A VDE-GS-jel igazolja, hogy a termék megfelel a szabvány előírásának, és igazolja, hogy a termék ellenőrzöttén biztonságos.
	A szimbólum azt jelzi, hogy a termék megfelel az elektromágneses összeférhetőségre vonatkozó szabványnak
	Olvassa el az összes útmutatót.
 2105450010002830006000001N4	Vonalkód sorozatszámmal, a 7–16. számjegy alkotja a cikkszámot

## 4 CE-jelölés



A CE-jelölés dokumentálja, hogy a termékek a megfelelőségi nyilatkozat alapján megfelelnek a vonatkozó irányelvek alapvető követelményeinek.

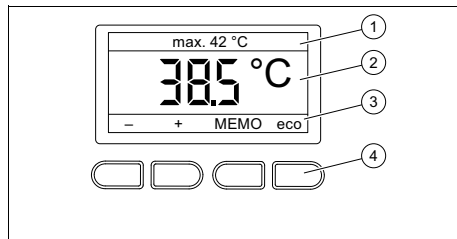
A megfelelőségi nyilatkozat a gyártónál megtekinthető.

## 5 Üzembe helyezés és üzemeltetés

### 5.1 A termék üzembe helyezése

- ▶ Csak akkor helyezze üzembe a terméket, ha a burkolat teljesen zárva van.

### 5.2 Kezelőelemek és kijelző



- 1 Információ/menüpont
- 2 Kiválasztott víz-hőmérséklet, rendelkezésre álló menüpontok, választási lehetőségek
- 3 A választógombok aktuális kiosztása
- 4 Választógomb

## 5 Üzembe helyezés és üzemeltetés

### 5.3 Billentyűfunkciók

Billentyűkiosztás	Funkció
+ és -	- A használati melegvízhőmérséklet beállítása - A beállítási érték megváltoztatása
▲ és ▼	- Lapozás a menüben
Nyomja egyszerre a + és - billentyűket 3 másodpercnél hosszabb ideig.	- A billentyűzár aktiválása és deaktiválása
Nyomja egyszerre rövid ideig a + és - billentyűket.	- Komfort hőmérséklet aktiválása rövid időre
Nyomja meg egyszerre a <b>MEMO</b> és <b>eco</b> billentyűket.	- Menü lehívása
<b>MEMO</b>	- Tárolt hőmérsékletértékek megjelenítése
<b>eco</b>	- Az eco funkció aktiválása és deaktiválása
<b>Visszaállítás</b>	- Fogyasztási értékek visszaállítása
←	- Magasabb választási szint elérése
<b>OK</b>	- Alacsonyabb választási szint elérése - A beállítás nyugtázása
<b>mentés</b>	- A kívánt hőmérséklet mentése

A billentyűk aktuális funkciója a kijelzőben látható.

Egy érték módosítását mindig jóvá kell hagyni. A rendszer csak ezután tárolja el a beállítást. A ← billentyűvel bármikor megszakítható a folyamat.

Az üzemeltetői szint menüjének áttekintése a függelékben található.

Üzemeltetői szint menü áttekintése  
(→ Oldal: 33)

### 5.4 A termék üzemeltetése

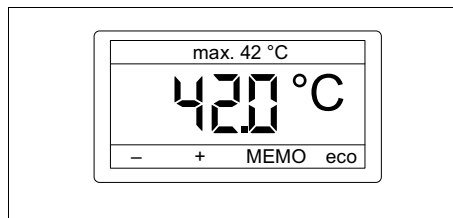
Ha kinyit egy melegvízcsapot, akkor a termék automatikusan bekapcsol, és felmelegíti az ivóvizet.

Az érvényben lévő szabványok szerint az elektromos átfolyós vízmelegítő engedélyezett hőmérséklete legfeljebb 55 °C lehet. A termék maximális kimenő hőmérsékletét 55 °C-ra korlátoztuk.

A termék a hőmérsékletet szabályozza, a kifolyó vízmennyiséget nem.

A melegvíz hőmérséklete a következőktől függ:

- Befolyó víz hőmérséklet
- A kifolyó víz mennyisége
- A termék teljesítményosztálya

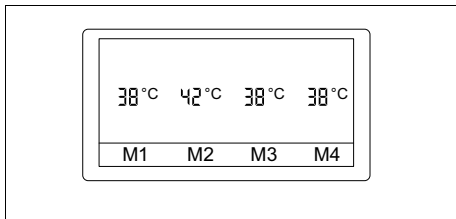


Üzem közben a kijelző a középső sorban a kívánt vízhőmérsékletet, a legfelső sorban pedig a maximális vízhőmérsékletet mutatja. A + és - billentyűkkel a kívánt hőmérséklet 20 °C és 55 °C között szabadon beállítható.

- ▶ Ha a termék alacsonyabb hőmérsékletnél és nagy vízmennyiség csapolásakor nem éri el a beállított vízhőmérsékletet, akkor rövid időre csökkentse a csapolt víz mennyiségét a csapolási helyen.
  - ◁ A termék nagyon gyorsan növeli a víz hőmérsékletét.
- ▶ Ezen kívül le tudja hívni a kívánt hőmérsékletek lementett értékeit.  
(→ Oldal: 31)

## 5.5 Tárolt hőmérsékletek megjelenítése és megváltoztatása

A **MEMO** funkció az aktuális vízhőmérséklet gyors átállítására szolgál. Négy tárolt hőmérséklet választható.



- ▶ Nyomja meg a **MEMO** billentyűt.
- ▶ Nyomja meg a kívánt hőmérséklet billentyűjét, pl. M3.
- ▶ A tárolt hőmérséklet megváltoztatásához tartsa nyomva a tárolt hőmérséklet billentyűjét 3 másodpercig.
- ▶ Változtassa meg a tárolt hőmérsékletet a + és – billentyűkkel, majd nyugtázza.

## 5.6 Komfort hőmérséklet aktiválása

A komfort hőmérséklet lehetővé teszi forró víz rövid ideig tartó vételezését anélkül, hogy a beállított kívánt hőmérsékletet tartósan meg kellene változtatni. A vízvételzés befejezése után a termék automatikusan visszaállítja a komfort hőmérsékletet.

- ▶ Nyomja meg röviden egyszerre a + és – billentyűket.
- ▶ Vételezzen 30 másodpercen belül vizet.
  - ◁ A víz felmelegszik a beállított komfort hőmérsékletre.

A komfort hőmérséklet beállítását a függelékben az üzemeltetői szint áttekintése ismerteti.

## 5.7 Az eco funkció aktiválása és deaktiválása

Az eco funkció a víz-és energiamegtakarítást szolgálja. Az eco funkció aktív állapotában a vízátfolyás percenkénti nyolc literre korlátozott.

- ▶ Az eco funkció aktiválásához és deaktiválásához nyomja meg az **eco** billentyűt.
  - ◁ A kijelzőben jobbra fent az **eco** kijelzés látható.

## 6 Zavarok

A termékben nem fordulhatnak elő olyan üzemzavarok, amelyeket önállóan el tud hárítani.

- ▶ A termék bármilyen üzemzavara esetén azonnal lépjen kapcsolatba az Ön szakszervizeseivel.

## 7 Karbantartás és ápolás

### 7.1 Karbantartás

A termék tartós üzemképességének és üzembiztonságának, megbízhatóságának és hosszú élettartamának feltétele a szakember által elvégzett háromévenkénti ellenőrzés és karbantartás.

### 7.2 A termék ápolása

- ▶ A burkolatot egy kevés oldószermentes tisztítószerrel átítatott, nedves kendővel törölje le.
- ▶ Ne használjon spray-t, súrolószereket, mosogatószereket, oldószer- vagy klórtartalmú tisztítószereket..

## 8 Újrahasznosítás és ártalmatlanítás

### 8 Újrahasznosítás és ártalmatlanítás

- ▶ A csomagolás ártalmatlanítását bízza a terméket telepítő szakemberre.



■ Amennyiben a terméket ezzel a jelzéssel látták el:

- ▶ A terméket tilos a háztartási hulladékkal együtt ártalmatlanítani.
- ▶ Ehelyett adja le a terméket egy elektromos és elektronikus készülékekre szakosodott gyűjtőhelyen.



■ Ha a termék elemeket tartalmaz, melyek ezzel a jelzéssel vannak ellátva, akkor az elemek egészség- és környezetkárosító anyagokat tartalmazhatnak.

- ▶ Ebben az esetben használtelem-gyűjtő helyen ártalmatlanítsa az elemeket.

## Melléklet

## A Üzemeltetői szint menü áttekintése

Beállítási szint	Értékek		Mértékegység	Lépésköz, választás	Gyári beállítás
	min.	max.			
A kijelző beállítása →					
Megvilágítás	aktuális érték			be, ki, auto	Automata
A teljesítmény kijelzése	aktuális érték		kW	be, ki	ki
A térfogatáram kijelzése	aktuális érték		l/min	be, ki	ki
Forrázás elleni védelem → 30 °C és 55 °C között					
Max. hőmérséklet	aktuális érték	°C	1		--
Komfort hőmérséklet	aktuális érték	°C	1		--
Fogyasztás →					
Fogyasztás → Energiafogyasztás →					
A termék nem hitelesített mérőkészülék. A megjelenített fogyasztási adatok jogilag nem alkalmasak fogyasztási költségelszámolások létrehozására vagy összehasonlítására.					
Visszaállítás óta	aktuális érték	kWh	Visszaállítás		
Az utolsó 30 nap	aktuális érték	kWh	Visszaállítás		
Az utolsó 365 nap	aktuális érték	kWh	Visszaállítás		
Fogyasztás → Vízfogyasztás →					
A termék nem hitelesített mérőkészülék. A megjelenített fogyasztási adatok jogilag nem alkalmasak fogyasztási költségelszámolások létrehozására vagy összehasonlítására.					
Visszaállítás óta	aktuális érték	l	Visszaállítás		
Az utolsó 30 nap	aktuális érték	l	Visszaállítás		
Az utolsó 365 nap	aktuális érték	l	Visszaállítás		
Nyelv beállítása	aktuális nyelv			választható nyelvek	Országspecifikus



# Tartalom

## Szerelési útmutató

### Tartalom

<b>1</b>	<b>Biztonság</b> .....	<b>35</b>	6.6	A távvezérlés csatlakoztatása (opcionális) .....	46
1.1	Rendeltetésszerű használat .....	35	6.7	Távvezérlés leválasztása (opcionális) .....	46
1.2	Általános biztonsági utasítások .....	35	6.8	Forrázás elleni védelem aktiválása – 30 °C és 55 °C között .....	46
1.3	Előírások (irányelvek, törvények, szabványok) .....	37	<b>7</b>	<b>A készülék átadása az üzemeltetőnek</b> .....	<b>46</b>
<b>2</b>	<b>Megjegyzések a dokumentációhoz</b> .....	<b>38</b>	<b>8</b>	<b>Újrahasznosítás és ártalmatlanítás</b> .....	<b>47</b>
<b>3</b>	<b>A termék leírása</b> .....	<b>38</b>	<b>9</b>	<b>Zavarelhárítás</b> .....	<b>47</b>
3.1	Felépítés .....	38	9.1	Pótalkatrészek beszerzése .....	47
3.2	Funkció .....	38	<b>10</b>	<b>Ellenőrzés és karbantartás</b> .....	<b>47</b>
3.3	Adatok az adattáblán .....	38	<b>11</b>	<b>Üzemen kívül helyezés</b> .....	<b>48</b>
3.4	CE-jelölés .....	39	11.1	A termék átmeneti üzemen kívül helyezése .....	48
<b>4</b>	<b>Szerelés</b> .....	<b>39</b>	11.2	A termék végleges üzemen kívül helyezése .....	48
4.1	A szállítási terjedelem ellenőrzése .....	39	<b>Melléklet</b> .....	<b>49</b>	
4.2	A felszerelési hely kiválasztása .....	39	<b>A</b>	<b>Szakember szint menü áttekintése</b> .....	<b>49</b>
4.3	Szerelési távolságok .....	39	<b>B</b>	<b>Zavarelhárítás</b> .....	<b>49</b>
4.4	A termék felszerelése a falra .....	40	<b>C</b>	<b>Műszaki adatok</b> .....	<b>50</b>
<b>5</b>	<b>Telepítés</b> .....	<b>41</b>			
5.1	A hidegvíz- és melegvíz-csatlakozó szerelése .....	42			
5.2	A termék elektromos csatlakoztatása .....	43			
<b>6</b>	<b>Üzembe helyezés</b> .....	<b>44</b>			
6.1	A termék légtelenítése víz csapolásával .....	44			
6.2	A termék burkolatának felhelyezése .....	45			
6.3	A termék burkolatának felhelyezése 180°-kal elfordítva .....	45			
6.4	A működés ellenőrzése .....	46			
6.5	A szakember szint menüjének megjelenítése .....	46			



## 1 Biztonság

### 1.1 Rendeltetésszerű használat

Szakszerűtlen vagy nem rendeltetésszerű használat esetén a felhasználó vagy harmadik személy testi épségét és életét fenyegető veszély állhat fenn, ill. megsérülhet a termék, vagy más anyagi károk is keletkezhetnek.

Ez a termék

- kizárólag ivóvíz felmelegítésére használható.
- csak háztartási használatra alkalmas, zárt és fagymentes helyiségekben.
- nem üzemeltethető cirkulációs vezetékekben.

A rendeltetésszerű használat a következőket jelenti:

- a termék, valamint a rendszer összes további komponenseihez mellékelt üzemeltetési, szerelési és karbantartási útmutatóinak figyelembe vétele
- a termék- és rendszerengedélynek megfelelő telepítés és összeszerelés
- az útmutatókban feltüntetett ellenőrzési és karbantartási feltételek betartása.

A rendeltetésszerű használat a fentiekén kívül az IP-kódnak



megfelelő szerelést is magába foglalja.

A jelen útmutatóban ismertetett használattól eltérő vagy az azt meghaladó használat nem rendeltetésszerű használatnak minősül. Nem rendeltetésszerű használatnak minősül a termék minden közvetlenül kereskedelmi és ipari célú használata.

### Figyelem!

Minden, a megengedetttől eltérő használat tilos.

### 1.2 Általános biztonsági utasítások

#### 1.2.1 Nem megfelelő szakképzettség miatti veszély

A következő munkálatokat csak a megfelelő végzettséggel rendelkező szakember végezheti:

- Szerelés
- Szétszerelés
- Telepítés
- Üzembe helyezés
- Ellenőrzés és karbantartás
- Javítás
- Üzemen kívül helyezés
- ▶ A technika jelenlegi állása szerint járjon el.

# 1 Biztonság

**Érvényesség: Hong Kong  
VAGY Hong Kong**

Ebben az útmutatóban a regisztrált gázszerelő megnevezése általánosan „szakember”.

Ebben az útmutatóban a regisztrált elektromos szakember megnevezése általánosan „elektromos szakember”.

## 1.2.2 Fagyveszély miatti anyagi kár

- ▶ Ne szerelje be a terméket fagyveszélyes helyiségbe.

## 1.2.3 Áramütés miatti életveszély

Ha feszültség alatt álló komponenseket érint meg, akkor fennáll az áramütés miatti életveszély.

Mielőtt dolgozna a termékkel:

- ▶ Az áramellátás összes pólusának kikapcsolásával kapcsolja feszültségmentesre a terméket (legalább 3 mm érintkezőnyílású elektromos leválasztókészülék, pl. biztosíték vagy vezetékvédő kapcsoló segítségével).
- ▶ Biztosítsa a visszakapcsolás ellen.
- ▶ Ellenőrizze a feszültségmentességet.

## 1.2.4 Áramütés miatti életveszély a feszültség alatt lévő vezetékknél és csatlakozásoknál

A felhasznált ivóvíznek  $15\text{ °C}$ -nál  $\geq 900\ \Omega\cdot\text{cm}$  fajlagos ellenállással kell rendelkeznie. Ellenkező esetben a termék nem üzemeltethető.

- ▶ A szerelés előtt tájékozódjon helyi vízszolgáltatójánál a vízzellenállásról és a vezetőképességről.

## 1.2.5 Életveszély hibás elektromos telepítés miatt

- ▶ A terméket csatlakoztatni kell a védővezetékre.
- ▶ A terméket tartósan csatlakoztatni kell rögzített vezetékhez.

## 1.2.6 Forró víz okozta forrázásveszély áll fenn

Ha a termék elé napenergiával működő melegítőrendszer van kapcsolva, akkor a víz hőmérséklete bekapcsolt forrázás elleni védelem ellenére is magasabb lehet, mint  $42\text{ °C}$ .

Ha a termék elé napenergiával működő melegítőrendszer van kapcsolva, akkor a bemenő hőmérsékletet megfelelő szerkezeti megoldásokkal (pl. keverőszelep) kell korlátozni.

**Feltétel: VED 18 - 24/8**

- ▶ Szereljen be egy olyan keverőszelepet, ami a bemenő hőmérsékletet 55 °C-ra korlátozza.

**Feltétel: VED 27/8**

- ▶ Szereljen be egy olyan keverőszelepet, ami a bemenő hőmérsékletet 25 °C-ra korlátozza.

**1.2.7 Égési vagy forrázási sérülések veszélye a forró alkatrészek miatt**

- ▶ Minden alkatrészen csak akkor végezzen munkát, ha az már lehűlt.

**1.2.8 Anyagi kár kockázata nem megfelelő szerszám használata révén**

- ▶ Szakmai szempontból megfelelő szerszámot használjon.

**1.3 Előírások (irányelvek, törvények, szabványok)**

- ▶ Vegye figyelembe a nemzeti előírásokat, szabványokat, irányelveket, rendeleteket és törvényeket.



## 2 Megjegyzések a dokumentációhoz

### 2 Megjegyzések a dokumentációhoz

- ▶ Feltétlenül tartson be minden, a rendszer részegységeihez tartozó üzemeltetési útmutatót.
- ▶ További használat céljából őrizze meg ezt az útmutatót, valamint az összes kapcsolódó dokumentumot.

Ez az útmutató kizárólag az alábbiakra érvényes:

#### Termék – cikkszám

**Érvényesség:** Magyarország

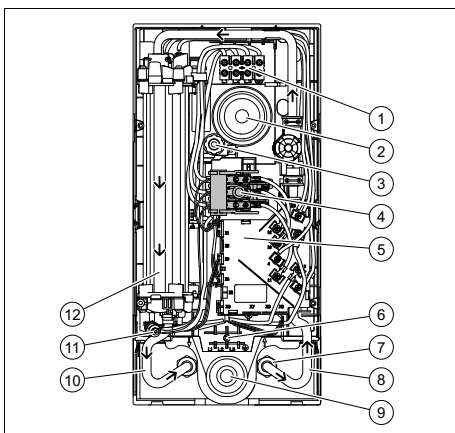
VAGY Hong Kong

VAGY Hong Kong

VED E 18/8 P INT	0010023770
VED E 21/8 P INT	0010023771
VED E 24/8 P INT	0010023772
VED E 27/8 P INT	0010023773

## 3 A termék leírása

### 3.1 Felépítés



- |                             |                       |
|-----------------------------|-----------------------|
| 1 Hálózati csatlakozókapocs | 3 Beállítórsó         |
| 2 Felső kábelátvezető       | 4 Biztonsági kapcsoló |
|                             | 5 Elektronika         |

- |  |                                    |
|--|------------------------------------|
| 6 Opcionális hely az alsó hálózati csatlakozókábelcsatlakozókhoz | 9 Alsó kábelátvezető               |
| 7 Szűrő  | 10 Melegvíz-csatlakozó             |
| 8 Hidegvíz-csatlakozó  | 11 Biztonsági hőmérséklet-határoló |
|  | 12 Fűtőegység                      |

### 3.2 Funkció

A termék ivóvizet melegít fel átfolyó rendszerben egy, a fűtőegységben található fűtőszállal.

Az elektronika méri a víz hőmérsékletét a hidegvíz-csatlakozónál, és méri a térfiguratáramot. A két érték alapján számítja ki az elektromos teljesítményt, amire a szükséges melegvíz-hőmérséklet eléréséhez szükség van. A hőmérséklet 0,5 °C-os lépésekben 20 °C és 55 °C között szabadon beállítható. A beállított hőmérséklet a kijelzőn látható.



A melegvíz hőmérséklete a következőktől függ:

- Befolyó víz hőmérséklet
- A kifolyó víz mennyisége
- A termék névleges teljesítménye

Ha a melegvíz-hőmérséklet nem éri el a beállított értéket, csökkentse a víz mennyiségét.

### 3.3 Adatok az adattáblán

Szimbólum	Jelentés
	A VDE-GS-jel igazolja, hogy a termék megfelel a szabvány előírásának, és igazolja, hogy a termék ellenőrzött biztonságos.
	A szimbólum azt jelzi, hogy a termék megfelel az elektromágneses összeférhetőségre vonatkozó szabványoknak

Szimbólum	Jelentés
	Olvassa el az összes útmutatót.
 2105450010002830000600001N4	Vonalkód sorozatszámmal, a 7-16. számjegy alkotja a cikkszámot

## 3.4 CE-jelölés



A CE-jelölés dokumentálja, hogy a termékek a megfelelőségi nyilatkozat alapján megfelelnek a vonatkozó irányelvek alapvető követelményeinek.

A megfelelőségi nyilatkozat a gyártónál megtekinthető.

## 4 Szerelés

### 4.1 A szállítási terjedelem ellenőrzése

Darabszám	Megnevezés
1	Termék
1	Üzemeltetési és szerelési útmutató
1	Zacsó rögzítőelemekkel (2 csavar, 2 dübel, 3 tömítés, 1 speciális rögzítőcsavar)
1	Hidegvíz-csatlakozó, G 1/2", hidegvízlezáró szeleppel
1	Melegvíz-csatlakozó G 1/2"
2	Kettős közdarab
1	Hidegvíz bemenet szűrője
1	Szerelőlap
1	Sablon

### 4.2 A felszerelési hely kiválasztása

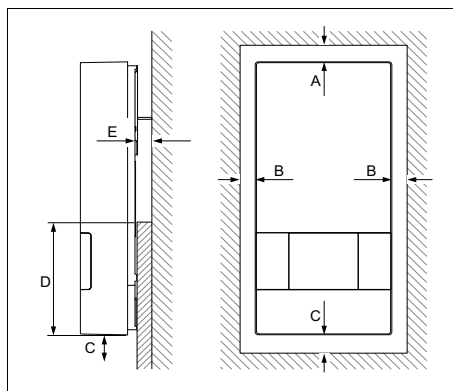
- ▶ A terméket a lehető legközelebb szerelje fel a leggyakrabban használt csatlakozási helyekhez.



#### Tudnivaló

A terméket fürdőkádak fölél, vagy tusolók közelében is fel lehet szerelni.

### 4.3 Szerelési távolságok



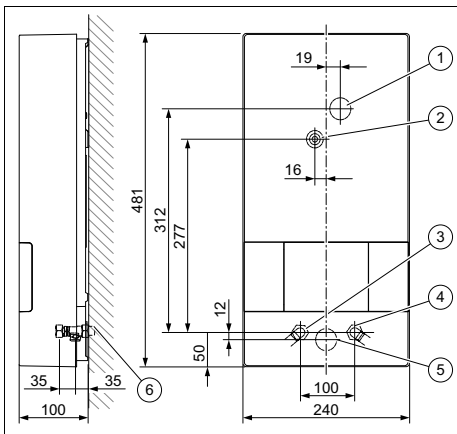
A ≥ 50 mm	D ≥ 130 mm
B ≥ 50 mm	E ≤ 22 mm
C ≥ 120 mm	

A termék felfekvő felületének a falon a termék alsó részénél (D) síknak kell lennie.

## 4 Szerelés

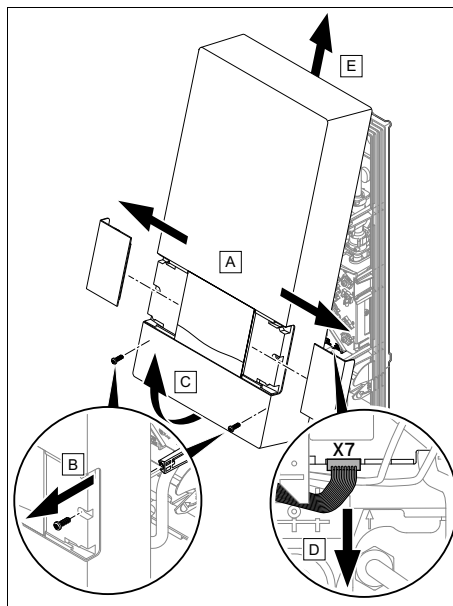
### 4.4 A termék felszerelése a falra

#### 4.4.1 Méretek



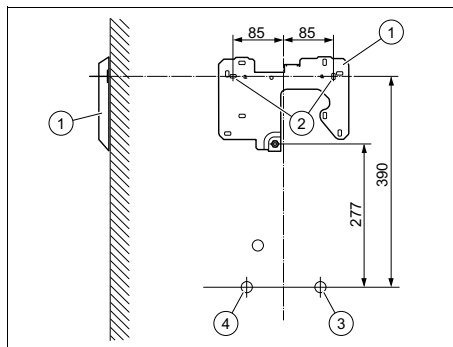
- |                              |                              |
|------------------------------|------------------------------|
| 1 Felső kábelátvezető        | 4 Hidegvíz-csatlakozó G 1/2" |
| 2 Központi rögzítés          | 5 Alsó kábelátvezető         |
| 3 Melegvíz-csatlakozó G 1/2" | 6 Külső menet G 1/2"         |

#### 4.4.2 A termék burkolatának levétele



- Szerelje le a termék burkolatát az ábrán látható módon.

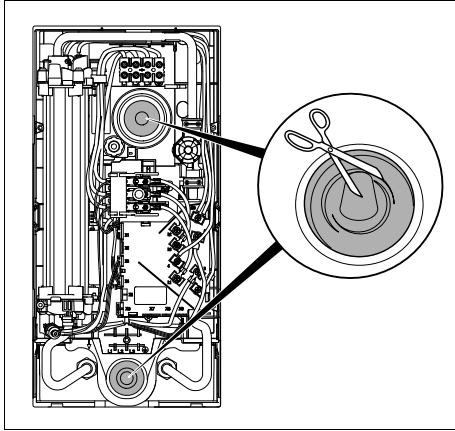
#### 4.4.3 A termék felszerelése



- |                    |                       |
|--------------------|-----------------------|
| 1 Szerelőlap       | 3 Hidegvíz-csatlakozó |
| 2 Rögzítési pontok | 4 Melegvíz-csatlakozó |

1. Vegye elő a szerelősablont, és rajzolja fel a rögzítési pontokat (2) a falra.

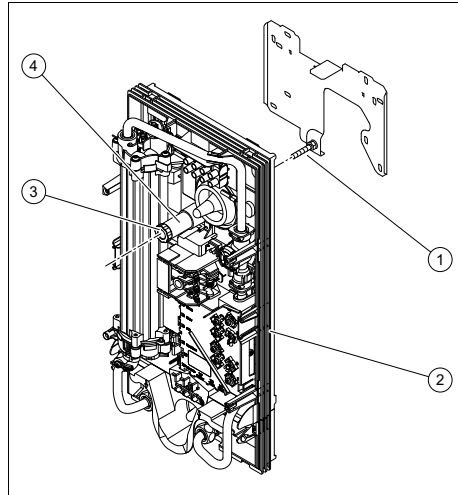
- A termék elhelyezési iránya: függőlegesen a falon
- 2. Rögzítse a szerelőlapot (1) a dübelekkel és a csavarokkal a rögzítési pontoknál.



### **Veszély!** **Áramütés veszélye a beszivárgó víz miatt**

A kábelátvezető megakadályozza, hogy a hálózati csatlakozókábel mentén beszivárgjon a víz a termékbe.

- ▶ Soha ne vágja ki teljesen a kábelátvezetőt.
  - ▶ Úgy vágja le a kábelátvezető csúcsát, hogy a szoknya feszesen körülzárja a hálózati csatlakozókábelt.
3. A hálózati csatlakozókábel hosszától függően vágja ki a felső vagy az alsó kábelátvezetőt.
  4. Vezesse a kábelt a kábelátvezetőn keresztül a termék belsejébe.



5. Helyezze a terméket (2) a tartócsavarra (1) a szerelőlapon.
6. Állítsa be a terméket a beállítóorsóval (4).
7. Rögzítse a terméket a rögzítőcsavar (3) segítségével.

## 5 Telepítés

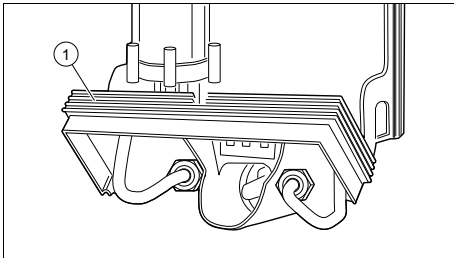
1. Műanyagcsövek használata esetén csak olyan műanyagcsöveket használjon, amelyek rendelkeznek jóváhagyással 65 °C normál üzemhez.
2. Műanyagcsövek használata esetén csak olyan műanyagcsöveket használjon, amelyek legalább egy órán át ellenállnak 95 °C hőmérsékletnek, és 1 MPa (10 bar) nyomásnak (ellenőrizze a gyártó adatait).
3. A telepítés előtt alaposan öblítse át a hidegvízvezetéseket.



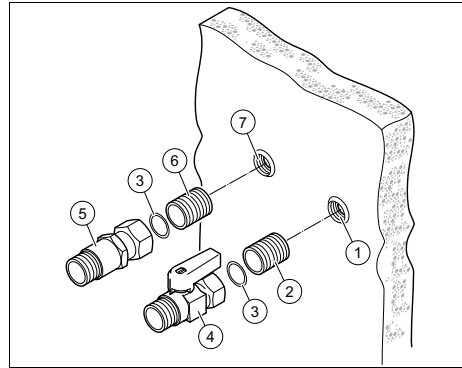
## 5 Telepítés

### 5.1 A hidegvíz- és melegvíz-csatlakozó szerelése

1. A vízcsatlakozók szerelésekor vegye figyelembe:
  - A hidegvízvezetékben nincs szükség biztonsági szelepre.
  - Minden hideg- / melegvízvezeték lehet acélból, vörösrézből vagy műanyagból.
  - A terméket tartósan csatlakoztatni kell az állandó telepítésű vízvezetékhez. Tilos ideiglenesen tömlővezetékhez csatlakoztatni.
  - A termék hidegvíz-csatlakozójához nem szabad vízmelegítő rendszerből származó vízbevezetést csatlakoztatni.
  - A termék melegvíz-csatlakozójához nem szabad közvetlenül vízcsapot vagy hasonló berendezést csatlakoztatni.



2. A vízcsatlakozók szerelésének megkönnyítése érdekében a termék keretének alsó részét fel lehet hajtani (1).
  - **Ne távolítsa el a felhajtható keretet.**



#### Vigyázat!

#### Károsodás veszélye tömítetlenség miatt!

A csatlakozóvezetékek mechanikai feszültségei tömítetlenséget okozhatnak, és ezáltal a termék károsodhat.

- Kerülje a csatlakozó vezetékek mechanikus feszülését!

3. Tekerje be tömítőköccel mindkét kettős közdarabot (2) és (6), és csavarja be a kettős közdarabokat a csatlakozókkal a falba (1) és (7).
4. Helyezze be a tömítéseket (3) a hidegvíz- (4) és a melegvíz-csatlakozó (5) hollandianyáiba.
5. Szerelje rá a hidegvíz-csatlakozócsont (4) a falban a hidegvíz-csatlakozás (1) kettős közdarabjára (2).
6. Szerelje rá a melegvíz-csatlakozócsont (5) a falban a melegvíz-csatlakozás (7) kettős közdarabjára (6).
7. Helyezzen egy tömítést a készülékoldali melegvíz-csatlakozó hollandianyájába.



## Vigyázat!

**Károsodás veszélye, ha a vízben található idegen testek dugulást okoznak a csövekben.**

A terméket nem szabad hidegvíz-bemeneti vízszűrő nélkül üzemeltetni.

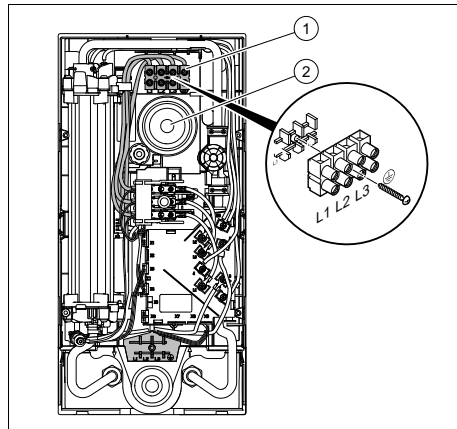
- ▶ A hidegvíz-csatlakozó felszerelésekor szerelje fel a mellékelt szűrőt a termék hidegvíz-bemenetéhez.

8. Szerelje fel a készülékcsatlakozókat a hideg- és melegvíz-csatlakozókkal.
9. Hajtsa le a termék keretének alsó részét annyira, hogy bereteszeljen.

## 5.2 A termék elektromos csatlakoztatása

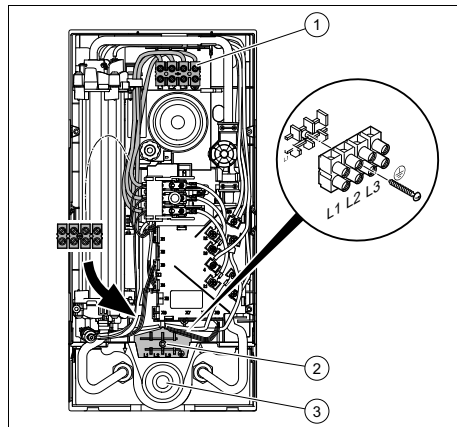
1. Az elektromos szerelések során vegye figyelembe az adattábla adatait.
2. Tegyen eleget az alábbi követelményeknek:
  - A terméket fix csatlakozással kell telepíteni.
  - A fix csatlakozásnak hárompólusú, legalább 3 mm érintkezőnyílású leválasztókészüléken (pl. vezetékvédő kapcsoló) keresztül lekapcsolhatónak kell lenni.
  - A terméket csatlakoztatni kell a védővezetékre.
  - Az alsó kábelátvezető használatakor az elektromos csatlakozás gyárilag felülre beszerelt hálózati csatlakozókapcsa áthelyezhető az alsó részbe.

### 5.2.1 Elektromos csatlakoztatás felül



1. Vezesse át a hálózati csatlakozókábelt a felső kábelátvezetőn (2).
2. Csatlakoztassa az egyes L1, L2, és L3 fázisokat a hálózati csatlakozókapocsra (1).
3. Csatlakoztassa a védővezetékét a PE kapocsra (⊕).

### 5.2.2 Elektromos csatlakoztatás alul



1. Vezesse át a hálózati csatlakozókábelt az alsó kábelátvezetőn (3).
2. Szerelje le a hálózati csatlakozókapcsot (1).

## 6 Üzembe helyezés

3. Helyezze át a hálózati csatlakozókapcsot a belső kábelekkel együtt az alsó helyzetbe (2) a termékben.
4. Rögzítse a hálózati csatlakozókapcsot az alsó helyzetben.
5. Ellenőrizze, hogy a hálózati csatlakozókapocs kábeli helyesen vannak-e elvezetve.
6. Csatlakoztassa az egyes L1, L2, és L3 fázisokat a hálózati csatlakozókápcokra.
7. Csatlakoztassa a védővezetékét a PE kapocsra (⊖).

### 5.2.3 Opcionális terhelésleválasztó relé beépítése

Szükség esetén a termék elé egy kereskedelmi forgalomban kapható terhelésleválasztó relét lehet beépíteni. A relé feladata, hogy amikor a terméken keresztül meleg vizet engednek, lekapcsolja a többi áramfogyasztót, így elkerülhető az épület elektromos rendszerének túlterhelése. A terhelésleválasztó relének a következő kritériumoknak kell megfelelnie:

- Működést kiváltó áram < 15 A
- Névleges áram > 50 A
- ▶ A terhelésleválasztó relét az L2 külső vezetékbe építse be.
- ▶ Ha a termék egy cseretermék, akkor cserélje ki a terhelésleválasztó relét is.

## 6 Üzembe helyezés

### 6.1 A termék légtelenítése víz csapolásával



#### Vigyázat!

#### Károsodás veszélye a fűtőhuzalok szárazágése miatt

A csövekben található légzárványok az üzembe helyezéskor a fűtőhuzalok szárazágéséhez vezethetnek.

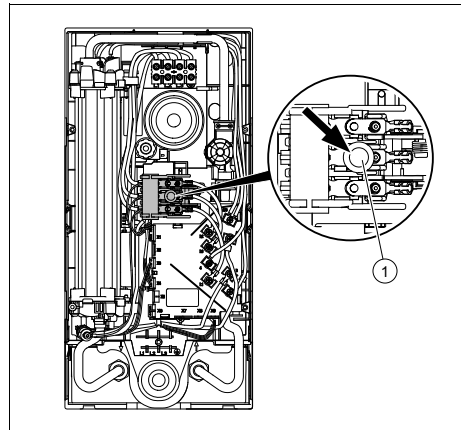
- ▶ Üzembe helyezés előtt légtelenítse a terméket víz engedésével.

1. Kapcsolja feszültségmentessé a terméket.
2. Nyissa ki a hidegvíz-elzáró szelepet a hidegvízvezetéken.
3. Nyissa ki legalább egy percre a melegvív-elzárószelepet.
4. Zárja el és nyissa meg többször egymás után a melegvízcsapot.



#### Tudnivaló

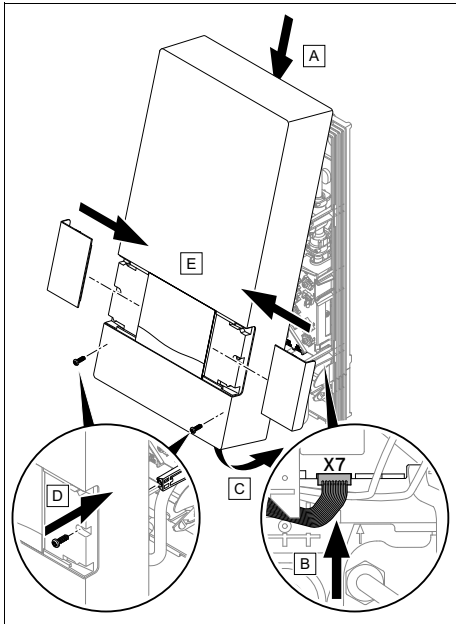
Normál üzemben további légtelenítésre nincs szükség.



5. Nyomja meg a biztonsági kapcsolót (1).

## Üzembe helyezés 6

### 6.2 A termék burkolatának felhelyezése



Ha a kijelző kábele nem csatlakozik az elektronikához, akkor az elektronika nem tudja szabályozni a teljesítményt. A ki-menő hőmérséklet 30 °C.

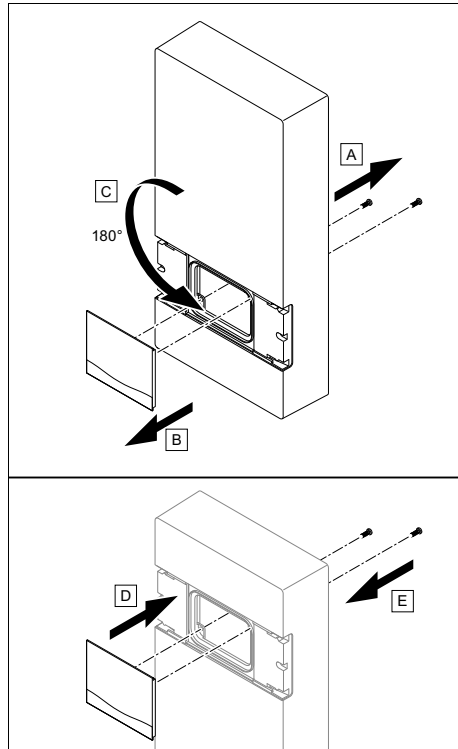
- ▶ Szerelje fel a burkolatot az ábrának megfelelően.



#### Tudnivaló

Ellenőrizze, hogy a termék burkolatát helyesen szerelték-e fel.

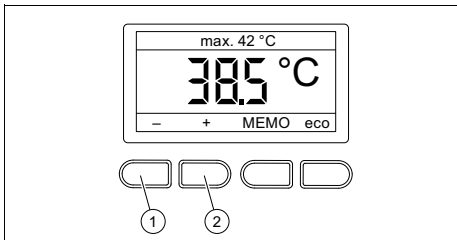
### 6.3 A termék burkolatának felhelyezése 180°-kal elfordítva



- ▶ Szerelje le a kezelőfelületet a termék burkolatáról.
- ▶ Fordítsa meg 180°-kal a termék burkolatát.
- ▶ Szerelje fel a kezelőfelületet a termék burkolatára.
- ▶ Szerelje fel a burkolatot. (→ Oldal: 45)

## 7 A készülék átadása az üzemeltetőnek

### 6.4 A működés ellenőrzése



1. Kapcsolja rá a terméket az elektromos hálózatra (kapcsolja be a vezetékvédő kapcsolót).
2. Ellenőrizze a termék teljesítményét, ehhez engedjen vizet egy csapolási helyen.
3. Nyomkodja addig a – (1) vagy + (2) billentyűt, amíg a kijelzőben megjelenik a kívánt hőmérséklet.

### 6.5 A szakember szint menüjének megjelenítése

- ▶ Tartva nyomva 3 másodpercnél hosszabb ideig a **MEMO** billentyűt. Szakember szint menü áttekintése (→ Oldal: 49)

### 6.6 A távvezérlés csatlakoztatása (opcionális)

A távvezérlés opcionális tartozékként elérhető. A termékhez egyszerre maximum 4 távvezérlés csatlakoztatható. A távvezérlés a termékhez való csatlakoztatáskor először átveszi a termék beállításait. Ezután a beállítások a távvezérlésen és a terméken is megváltoztathatók.

- ▶ Győződjön meg a távvezérlés üzemkésztségéről (elemek behelyezve, a ház szorosan zárva).
- ▶ Nyomja meg a távvezérlés bármelyik billentyűjét.
- ▶ Nyomja meg a távvezérlés **Start** billentyűjét.
  - ◁ A termék kijelzőjén az összeköttetésre vonatkozó kérdés jelenik meg.

- ▶ Nyugtázza az összeköttetést a termék kezelőfelületén.
- ▶ Nyugtázza az összeköttetést a távvezérlésen.
  - ◁ Mindkét kijelző átvált a hőmérséklet megjelenítésére.

### 6.7 Távvezérlés leválasztása (opcionális)

- ▶ Jelenítse meg a szakember szint menüjét. (→ Oldal: 46)
- ▶ Nyissa meg a **Távkezelő** menüpontot.
- ▶ Nyugtázza.
  - ◁ Megjelennek a csatlakoztatott távvezérlések.
- ▶ Navigáljon a leválasztani kívánt távvezérléshez.
- ▶ Nyugtázza.
  - ◁ Megjelenik a távvezérlés összeköttetésének azonosítója.
- ▶ Nyugtázza.
  - ◁ A távvezérlés törlődik.

### 6.8 Forrázás elleni védelem aktiválása – 30 °C és 55 °C között

1. Jelenítse meg a menüt, → Kezelési utasítás.
2. Navigáljon a **Forrázás elleni védelem\ max. hőmérséklet menüpont**hoz.
3. Állítsa be a maximális hőmérsékletet 42 °C-ra és nyugtázza.

## 7 A készülék átadása az üzemeltetőnek

1. Adja át az üzemeltetőnek megőrzésre a neki szánt útmutatókat és készülékdokumentumokat.
2. Menjen végig az üzemeltetővel a kezelési utasításon, és adott esetben válaszoljon a kérdéseire.
3. Külön hívja fel az üzemeltető figyelmét azokra a biztonsági tudnivalókra, amelyek be kell tartania.

# Újrahasznosítás és ártalmatlanítás 8

4. Hívja fel az üzemeltető figyelmét arra, hogy 43 °C fölötti víz hőmérséklet esetén fennáll a forrázásos sérülések veszélye.
5. Hívja fel az üzemeltető figyelmét arra, hogy nem szabad levennie a termék burkolatát, és semmilyen esetben sem szabad önállóan javítania a terméket.
6. Hívja fel az üzemeltető figyelmét arra, hogy nagyon fontos a rendszer szakember által elvégzett rendszeres ellenőrzése/karbantartása (Felülvizsgálati/karbantartási szerződés).

## 8 Újrahasznosítás és ártalmatlanítás

### A csomagolás ártalmatlanítása

- ▶ A csomagolást előírászerűen ártalmatlanítsa.
- ▶ Tartson be minden erre vonatkozó előírást.

## 9 Zavarelhárítás

Az üzemzavarok elhárítási táblázatát a függelékben találja.

Zavarelhárítás (→ Oldal: 49)

### 9.1 Pótalkatrészek beszerzése

A termék eredeti alkatrészeit a gyártó a megfelelőségi vizsgálat keretében tanúsította a termékkel együtt. Ha karbantartás vagy javítás során nem tanúsított vagy nem jóváhagyott alkatrészeket használ, akkor ennek eredményeképpen a termék megfelelősége érvényét veszítheti, és így a termék nem fog megfelelni az érvényes szabványoknak.

Határozottan ajánljuk a gyártó eredeti pótalkatrészeinek használatát, ami garantálja a termék biztonságos és hibátlan működését. A rendelkezésre álló eredeti pótalkatrészekre vonatkozó információkért fordul-

jon a jelen útmutató hátoldalán található kapcsolatfelvételi címhez.

- ▶ Ha a karbantartáshoz vagy a javításhoz pótalkatrészekre van szüksége, akkor kizárólag a termékhez jóváhagyott eredeti pótalkatrészt használjon.

## 10 Ellenőrzés és karbantartás

- ▶ Három évente ellenőrizze a termék működését és szemrevételezéssel ellenőrizze a terméket.
- ▶ Ha a víz nagyon kemény, akkor gyakrabban kell a terméket vízkömentesíteni.

Ha a vízben nagyon sok lebegő anyag van, a hidegvíz ágában gyakrabban kell a vízsűrőt cserélni. A vízsűrőnek egyidejűleg tömítési funkciója is van.

- ▶ Cserélje ki a vízsűrőt a hidegvíz ágában. Ügyeljen arra, hogy a tömítési funkciója miatt megfelelően üljön a csőben.
- ▶ Ellenőrizze a melegvízcsövet a fűtőegység és a melegvíz-csatlakozó között, hogy nincsenek-e benne lerakódások.
- ▶ Az ismételt összeszereléskor helyezzen új lapos tömítést a melegvíz-csatlakozóba.
- ▶ Ellenőrizze, hogy szükség van-e a termék vízkömentesítésére. Szükség esetén végezze el a termék vízkömentesítését.
- ▶ Ha teljes vízkömentesítésre van szükség, csatlakoztasson egy savazó szivattyút a hideg- és a melegvíz-csatlakozó közé.
- ▶ Vízkömentesítés után alaposan öblítse át a terméket vízzel.
- ▶ Vízkömentesítés után légtelenítse a terméket a víz engedésével. (→ Oldal: 44)

## 11 Üzemen kívül helyezés

### 11 Üzemen kívül helyezés

#### 11.1 A termék átmeneti üzemen kívül helyezése

1. Kapcsolja feszültségmentessé a terméket.
2. Zárja el a hidegvízlezáró-szelepet.

#### 11.2 A termék végleges üzemen kívül helyezése

1. Kapcsolja feszültségmentessé a terméket.
2. Zárja el a hidegvízlezáró-szelepet.
3. Oldja a hidegvíz- és melegvíz-csatlakozókat.
4. Fogja fel a termékben maradt maradék vizet (akár 0,4 l) egy megfelelő edényben.
5. Szerelje le a terméket.

## Melléklet

## A Szakember szint menü áttekintése

Beállítási szint	Értékek		Mértékegység	Lépésköz, választás	Gyári beállítás
	min.	max.			
Készülékadatok →					
Aktuális	aktuális értékek	°C °C °C kW l/min		Bemenő hőmérséklet Kívánt hőmérséklet Kimenő hőmérséklet Teljesítmény Átfolyás	
Halmazott	Halmazott értékek	h h kWh l		Üzemidő Használati idő Energia Víz	
Távvezérlés →					
A távvezérlés leválasztása	Aktuálisan csatlakoztatott távvezérlések			A távvezérlés száma, csatlakoztatott állapot	

## B Zavarelhárítás

Zavar	Lehetséges kiváltó ok	Intézkedés
A termék nincs feszültség alatt	A lakás biztosítéka kioldott	► Cserélje ki az elektronikát.
	A termék biztonsági kapcsolója kioldott	► Cserélje ki az elektronikát.
	Sem a lakás biztosítéka, sem a termék biztonsági kapcsolója nem oldott ki.	► Cserélje ki a kijelzőt.
Nincs meleg víz, a víz hideg marad	A termék nincs feszültség alatt	► Ellenőrizze az L1, L2, L3 és PE között (230 V) és az L1, L2 és L3 között (400 V). 1. Ha nem mér feszültséget, akkor úgy járjon el, mint „A termék nincs feszültség alatt” üzemmódoz leírásánál.
	A mérési érték a fűtőegységen (1 csatlakozó és 4 csatlakozó között) nagyobb, mint 200 Ω	► Cserélje ki a fűtőegységet.
	A relé nem kattant az elektronikán a csap megnyitásakor	► Cserélje ki a szárnykeres áramlásérzékelőt.



## Melléklet

Zavar	Lehetséges kiváltó ok	Intézkedés
Nincs meleg víz, a víz hideg marad	Más ok	► Cserélje ki az elektronikát.
A víz nem elég meleg	Az előírt hőmérséklet vagy térfogatáram nem megfelelően van beállítva	► Állítsa be az előírt hőmérsékletet kb.40 °C, a térfogatáramot pedig kb. 5 l/min értékre.
	A mérési érték a fűtőegységen (1 csatlakozó és 4 csatlakozó között) nagyobb, mint 200 Ω	► Cserélje ki a fűtőegységet.
	A relé nem kattán az elektronikán, csak 4 l/min fölött	► Cserélje ki a szárnykeres áramlásérzékelőt.
	A „Hálózat bekapcsolása” után: a motor nem indul el. A víz-mennyiség nem csökken, ha nem éri el a kívánt hőmérsékletet.	► Cserélje ki a motorszelepet.
	Más ok	► Cserélje ki az elektronikát.

## C Műszaki adatok

### Műszaki adatok – általános információk

	VED E 18/8 P INT	VED E 21/8 P INT	VED E 24/8 P INT	VED E 27/8 P INT
Hőmérséklet-beállítás	20 és 55 °C között, fokozatmentes, elektronikusan szabályozott	20 és 55 °C között, fokozatmentes, elektronikusan szabályozott	20 és 55 °C között, fokozatmentes, elektronikusan szabályozott	20 és 55 °C között, fokozatmentes, elektronikusan szabályozott
Fűtési rendszer hőtermelő	Szigetelés nélküli fűtőspirál	Szigetelés nélküli fűtőspirál	Szigetelés nélküli fűtőspirál	Szigetelés nélküli fűtőspirál
Névleges térfogat	0,4 l	0,4 l	0,4 l	0,4 l
Készülékoldali hideg- és melegvíz csatlakozás	G 1/2"	G 1/2"	G 1/2"	G 1/2"
Készülék mérete, szélesség	240 mm	240 mm	240 mm	240 mm
Készülék méret, magasság	481 mm	481 mm	481 mm	481 mm
Készülék mérete, mélység	100 mm	100 mm	100 mm	100 mm
Tömeg feltöltve, kb.	4,4 kg	4,4 kg	4,4 kg	4,4 kg
Védettség	IP 25	IP 25	IP 25	IP 25

## Műszaki adatok – melegvízkészítés

	VED E 18/8 P INT	VED E 21/8 P INT	VED E 24/8 P INT	VED E 27/8 P INT
Max. megengedett be- menő hőmérséklet $T_{in}$	55 °C	55 °C	55 °C	25 °C
Minimális bekapcsolási áramlási nyomás	0,015 MPa	0,015 MPa	0,015 MPa	0,015 MPa
Bekapcsolási vízmennyiség	3 l/min	3 l/min	3 l/min	3 l/min
Kikapcsolási vízmennyiség	2,5 l/min	2,5 l/min	2,5 l/min	2,5 l/min
Max. térfogatáram	6 l/min	7 l/min	8 l/min	9 l/min
Megengedett túlnyo- más	1,0 MPa	1,0 MPa	1,0 MPa	1,0 MPa

## Műszaki adatok – elektromos berendezések

	VED E 18/8 P INT	VED E 21/8 P INT	VED E 24/8 P INT	VED E 27/8 P INT
Névleges feszültség	400 V	400 V	400 V	400 V
Névleges teljesítmény	18 kW	21 kW	24 kW	27 kW
Névleges áramerősség	26 A	31 A	35 A	39 A
Biztosíték	32 A	32 A	40 A	40 A
Fajlagos ellenállás $\rho_{15} \geq$ ( $\vartheta_{hideg} \leq 35$ °C esetén)	$\geq 900 \Omega \cdot \text{cm}$	$\geq 900 \Omega \cdot \text{cm}$	$\geq 900 \Omega \cdot \text{cm}$	$\geq 900 \Omega \cdot \text{cm}$
Fajlagos vezetőképesség $\sigma_{15} \geq$ ( $\vartheta_{hideg} \leq 35$ °C esetén)	$\leq 1\,111,0 \mu\text{S/cm}$	$\leq 1\,111,0 \mu\text{S/cm}$	$\leq 1\,111,0 \mu\text{S/cm}$	$\leq 1\,111,0 \mu\text{S/cm}$
Elektromos csatlakoztatás	3~PE, 400 V / 50 Hz	3~PE, 400 V / 50 Hz	3~PE, 400 V / 50 Hz	3~PE, 400 V / 50 Hz