

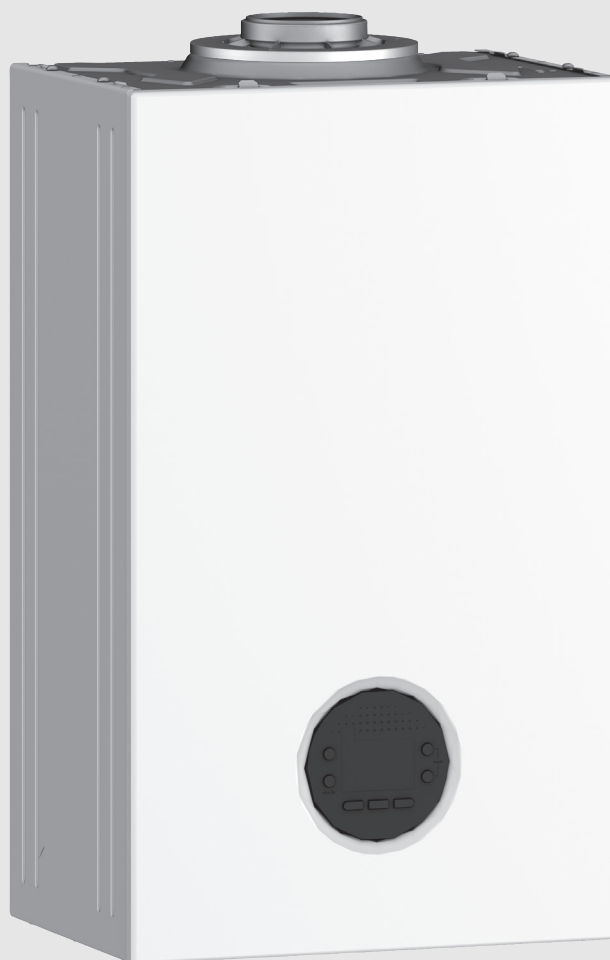


Szerelési útmutató

Kondenzációs gázkészülék

Condens 1200W

GC1200W 24 C 23



Tartalomjegyzék

1 Szimbólumok magyarázata és biztonsági tudnivalók 3	
1.1 Szimbólum-magyarázatok 3	
1.2 Általános biztonsági tudnivalók 3	
2 A termékre vonatkozó adatok 4	
2.1 Szállítási terjedelem 4	
2.2 Megfelelőségi nyilatkozat 4	
2.3 Termékazonosítás 4	
2.4 Típusáttekintés 4	
2.5 Méretek és minimális távolságok 5	
2.6 Termékáttekintés 7	
2.7 Energiafogyasztásra vonatkozó termékadatok 8	
3 Előírások 8	
4 Égéstermék-elvezetés szabványos égéstermék-elvezetőkkel 9	
4.1 A füstgázvezetési típusok jelölése 9	
4.2 Engedélyezett füstgáztartozékok 9	
4.3 Szerelési tudnivalók 9	
4.4 Füstgázvezetés aknában 9	
4.4.1 Füstgázvezetékek szerelése meglévő aknába 9	
4.4.2 Az aknaméret ellenőrzése 9	
4.5 Ellenőrző nyílások 10	
4.6 Függőleges füstgázvezetés a födémén keresztül 10	
4.7 Az égéstermék-elvezető berendezés hosszának kiszámítása 10	
4.8 A C13(x) szerinti levegő-/füstgázvezetés 10	
4.9 A C33(x) szerinti levegő-/füstgázvezetés 11	
4.9.1 A C33x szerinti levegő-/füstgázvezetés az aknában 11	
4.9.2 Függőleges levegő-/füstgázvezetés a C33(x) szerint a tetőn keresztül 11	
4.10 A C43(x) szerinti levegő-/füstgázvezetés 11	
4.11 A C53(x) szerinti levegő-/füstgázvezetés 12	
4.11.1 C53 szerinti levegő-/füstgázvezetés az aknában 12	
4.11.2 A C53x szerinti levegő-/füstgázvezetés a külső falon 12	
4.12 A C93x szerinti levegő-/füstgázvezetés 13	
4.13 A C63 szerinti levegő-/füstgázvezetés 14	
4.14 B23(P) szerinti füstgáz elvezetés 14	
4.15 B53P szerinti füstgázvezetés 14	
4.15.1 B53P szerinti füstgázvezetés koncentrikus összekötő vezetékkel a felállítási helyiségben 15	
4.15.2 B53P szerinti füstgázvezetés egyfalú füstgázvezetékekkel a felállítási helyiségben 15	
4.16 Több készülék bekötés (csak max. 30 kW-os teljesítményű készülékekhez) 16	
4.16.1 Készülékcsoporthoz való hozzárendelés több fűtőkészülék bekötése esetén 16	
4.16.2 A hőtermelő minimális teljesítményének (fűtés és meleg víz) megemlése 16	
4.16.3 A C(10)3(x) szerinti levegő-/égéstermék-elvezetés 16	
4.16.4 A C(12)3x szerinti levegő-/füstgázvezetés 17	
4.16.5 A C(13)3x szerinti levegő-/füstgázvezetés 17	
4.16.6 A C(14)3x szerinti levegő-/füstgázvezetés 17	
4.17 Füstgáz kaszkád 20	
4.17.1 Készülékcsoporthoz való hozzárendelés kaszkád esetén 20	
4.17.2 B53P szerinti füstgázvezetés 20	
4.17.3 A C93x szerinti levegő-/füstgázvezetés 21	
5 Szerelés 22	
5.1 Feltételek 22	
5.2 Töltő- és pótvíz 22	
5.3 A táglási tartály méretének ellenőrzése 23	
5.4 Készüléktelepítés előkészítése 23	
5.5 A készülék felszerelése 23	
5.6 A rendszer feltöltése és tömörségvizsgálata 24	
6 Elektromos csatlakoztatás 27	
6.1 Általános tudnivalók 27	
6.2 A készülék csatlakoztatása 27	
6.3 Külső tartozék csatlakoztatása 27	
6.3.1 Tömszelencék 27	
6.3.2 Kísfeszültségű kábelezés (termosztát, jelkábel) 28	
7 A fűtési szivattyú jelleggörbéje 30	
8 Környezetvédelem és megsemmisítés 30	
9 Biztonsági tudnivalók ellenőrzéshez és karbantartáshoz 30	
10 A kijelzőn megjelenő jelzések 31	
11 Függelék 32	
11.1 A készülék üzembe helyezési jegyzőkönyve 32	
11.2 Műszaki adatok 34	
11.3 A kondenzvíz összetétele 35	
11.4 Érzékelő-értékek 35	
11.5 Fűtési görbe 36	
11.6 Beállítási értékek a hőteljesítményhez 36	
11.6.1 GC1200W 24 C 23 36	


1 Szimbólumok magyarázata és biztonsági tudnivalók


1.1 Szimbólum-magyarázatok


Figyelmeztetések

A figyelmeztetésekből jelzőszavak jelölik a következmények fajtáját és súlyosságát, ha a veszély elhárítására vonatkozó intézkedések nem történnek meg.

A következő jelzőszavak vannak definiálva és kerülhetnek felhasználásra a jelen dokumentumban:


 **VESZÉLY**
VESZÉLY azt jelenti, hogy súlyos, akár életveszélyes személyi sérülések következhetnek be.

 **FIGYELMEZTETÉS**
FIGYELMEZTETÉS azt jelenti, hogy súlyos vagy életveszélyes személyi sérülések léphetnek fel.

 **VIGYÁZAT**
VIGYÁZAT – azt jelenti, hogy könnyű vagy közepesen súlyos személyi sérülések léphetnek fel.

ÉRTESÍTÉS
ÉRTESÍTÉS – azt jelenti, hogy anyagi károk léphetnek fel.

Fontos információk


 Az emberre vagy tárgyra vonatkozó, nem veszélyt jelző információkat a szöveg mellett látható tájékoztató szimbólum jelöli.

További szimbólumok

Szimbólum	Jelentés
▶	Teendő
→	Kereszthivatkozás a dokumentum más helyére
•	Felsorolás/listabejegyzés
–	Felsorolás/listabejegyzés (2. szint)

1. tábl.

1.2 Általános biztonsági tudnivalók

Tudnivalók a célcsoport számára

Ez a szerelési utasítás gáz- és vízszelvény, valamint fűtés- és elektrotechnikai szakemberek számára készült. Az utasításokban leírtakat be kell tartani. Ezek elmulasztása anyagi kárt, személyi sérülést vagy akár halált is okozhat.

- ▶ A telepítés előtt olvassa el a szerelési, szervizelési és üzembe helyezés útmutatókat (hőtermelő, fűtésszabályozók, szivattyúk stb.).
- ▶ Vegye figyelembe a biztonsági és figyelmeztető utasításokat.
- ▶ Tartsa be a nemzeti és regionális előírásokat, műszaki szabályokat és irányelveket.
- ▶ Dokumentálja az elvégzett munkát.
- ▶ A készüléket a csomagolás kibontása után nem lehet függőlegesen a padlóra állítani.

Rendeletésszerű használat

A terméket csak zárt melegvízes fűtési rendszerekben, fűtővíz felmelegítésére és melegvíz termelésre szabad használni.

Minden másféle használat nem rendeltetésszerű használatnak minősül. Az ebből származó károkkért nem vállalunk felelősséget.

Teendők gázszag észlelése esetén

Gáz kilépése esetén robbanásveszély áll fenn. Gázszag esetén tartsa be a következő viselkedési szabályokat.

- ▶ Kerülje a láng- vagy szikraképződést.
 - Ne dohányozzon, ne használjon öngyújtót és gyufát.
 - Ne működtessen elektromos kapcsolókat, ne húzzon ki csatlakozódugót.
 - Ne telefonáljon, és ne használja a csengőt.
- ▶ Szakítsa meg a gázbevezetést a főelzáró szerelvényvel vagy a gázfogyasztásmérővel.
- ▶ Nyissa ki az ablakokat és az ajtókat.
- ▶ Figyelmeztessen minden lakót, és hagyják el az épületet!
- ▶ Akadályozza meg, hogy mások belépjenek az épületbe.
- ▶ Épületen kívüli telefonról értesítse a tűzoltókat, a rendőrséget és a gázszolgáltató vállalatot!

Életveszély füstgázmérgezés miatt

Füstgáz kilépése esetén életveszély áll fenn.

- ▶ Ügyeljen arra, hogy ne sérüljenek meg a füstgázcsövek és a tömítések.

Elégtelen égés esetén füstgázmérgezés miatti életveszély áll fenn

Füstgáz kilépése esetén életveszély áll fenn. Sérült vagy tömítetlen füstgázvezetékek vagy gázszag esetén tartsa be a következő viselkedési szabályokat.

- ▶ Zárja el a tüzelőanyag-bevezetés csapját.
- ▶ Nyissa ki az ablakokat és az ajtókat.
- ▶ Adott esetben figyelmeztessen minden lakót, és hagyják el az épületet!
- ▶ Akadályozza meg, hogy mások belépjenek az épületbe.
- ▶ Azonnal szüntesse meg a füstgázvezeték sérüléseit.
- ▶ Biztosítsa a megfelelő égési levegő bevezetését.
- ▶ Ne zárja le vagy ne csökkentse az ajtóknál, ablakoknál és a falakban lévő levegő-bevezető és -kivezető nyílásokat.
- ▶ Az elégséges égési levegő bevezetését utólag beépített készülékek, pl. elszívó ventilátorok, valamint konyhai szellőzők és levegőkivezetéssel működő klímakészülékek esetén is biztosítani kell.
- ▶ Elégtelen égési levegő bevezetés esetén ne helyezze üzembe a terméket.

Szerelés, üzembe helyezés és karbantartás

A szerelést, az üzembe helyezést és a karbantartást csak engedéllyel rendelkező szakvállalatnak szabad végeznie.

- ▶ Nyílt égésterű működés esetén: gondoskodjon arról, hogy a felállítási helyiség teljesíti a szellőzési követelményeket.
- ▶ A biztonsági szempontból releváns alkatrészeket ne javítsa, manipulálja vagy deaktiválja.
- ▶ Csak eredeti alkatrészeket építsen be.
- ▶ A gázt vezető részeknél végzett munkák befejezése után ellenőrizze a gáztömörtséget.

⚠ Elektromos szerelés

Elektromos szerelést csak villanyszerelő végezhet.

Az elektromos szerelés megkezdése előtt:

- ▶ Végezze el az összpólusú feszültségmentesítést, és biztosítsa visszakapcsolás ellen.
- ▶ Győződjön meg arról, hogy a hálózati feszültség le van-e választva.
- ▶ A feszültség alatti részek megérintése előtt: várjon legalább 5 percet a kondenzátorok kisütéséig.
- ▶ Vegye figyelembe a többi rendszerelem kapcsolási rajzát is.

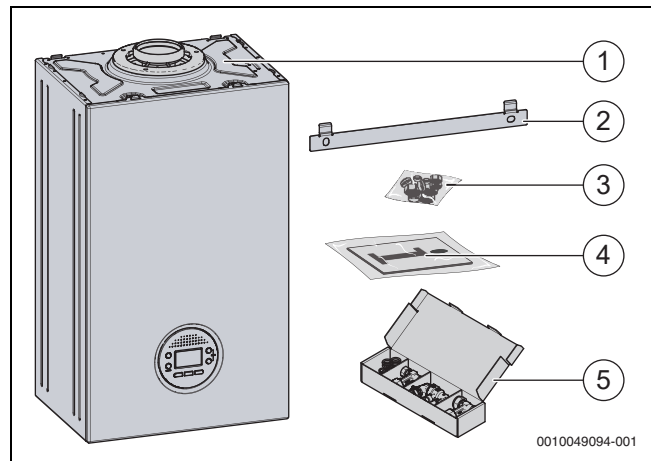
⚠ Átadás az üzemeltetőnek

Átadásakor ismertesse a fűtési rendszer kezelését és üzemi feltételeit az üzemeltetővel.

- ▶ Ismertesse a kezelést. Ennek során feltétlenül térjen ki valamennyi, a biztonság szempontjából fontos műveletre.
- ▶ Kifejezetten hívja fel a figyelmét a következőkre:
 - Átépítést vagy javítást csak engedéllyel rendelkező szakvállalatnak szabad végeznie.
 - A biztonságos és környezetbarát működés érdekében legalább évenkénti ellenőrzés, valamint igény szerinti tisztítás és karbantartás szükséges.
 - A hőfejlesztőt csak felszerelt és zárt burkolattal szabad üzemeltetni.
- ▶ Tárja fel a hiányzó vagy szakszerűtlen ellenőrzés, tisztítás vagy karbantartás lehetséges következményeit (akár életveszélyig terjedő személyi sérülések, anyagi károk).
- ▶ Hívja fel a figyelmet a szén-monoxid (CO) általi veszélyekre és javasolja CO érzékelő használatát.
- ▶ A telepítési és kezelési útmutatót adja át megőrzésre az üzemeltetőnek.

2 A termékre vonatkozó adatok

2.1 Szállítási terjedelem



1. ábra Szállítási terjedelem

- [1] Fali gázüzemű kondenzációs készülék
- [2] Függesztőszín
- [3] Rögzítő anyagok
- [4] Termékdokumentációhoz tartozó nyomtatványok
- [5] Szelepkészlet

2.2 Megfelelőségi nyilatkozat

Ez a termék felépítését és üzemi viselkedését tekintve megfelel az európai irányelveknek és a nemzeti követelményeknek.

CE A CE-jelölés azt jelzi, hogy a termék megfelel a jelölés elhelyezéséről rendelkező összes EU jogi előírásnak.

A megfelelőségi nyilatkozat teljes szövege az Interneten elérhető: www.bosch-homecomfort.hu.

2.3 Termékazonosítás

Adattábla

Az adattábla a teljesítményadatokat, a jóváhagyási adatokat és a termék sorozatszámát tartalmazza.

Az adattábla helyét az ebben a fejezetben található termékáttekintésben találja.

Kiegészítő adattábla

A kiegészítő adattábla tartalmazza a terméknevet és a legfontosabb termékadatokat.

A kiegészítő adattábla a termék egyik, kívülről jól hozzáférhető helyén található.

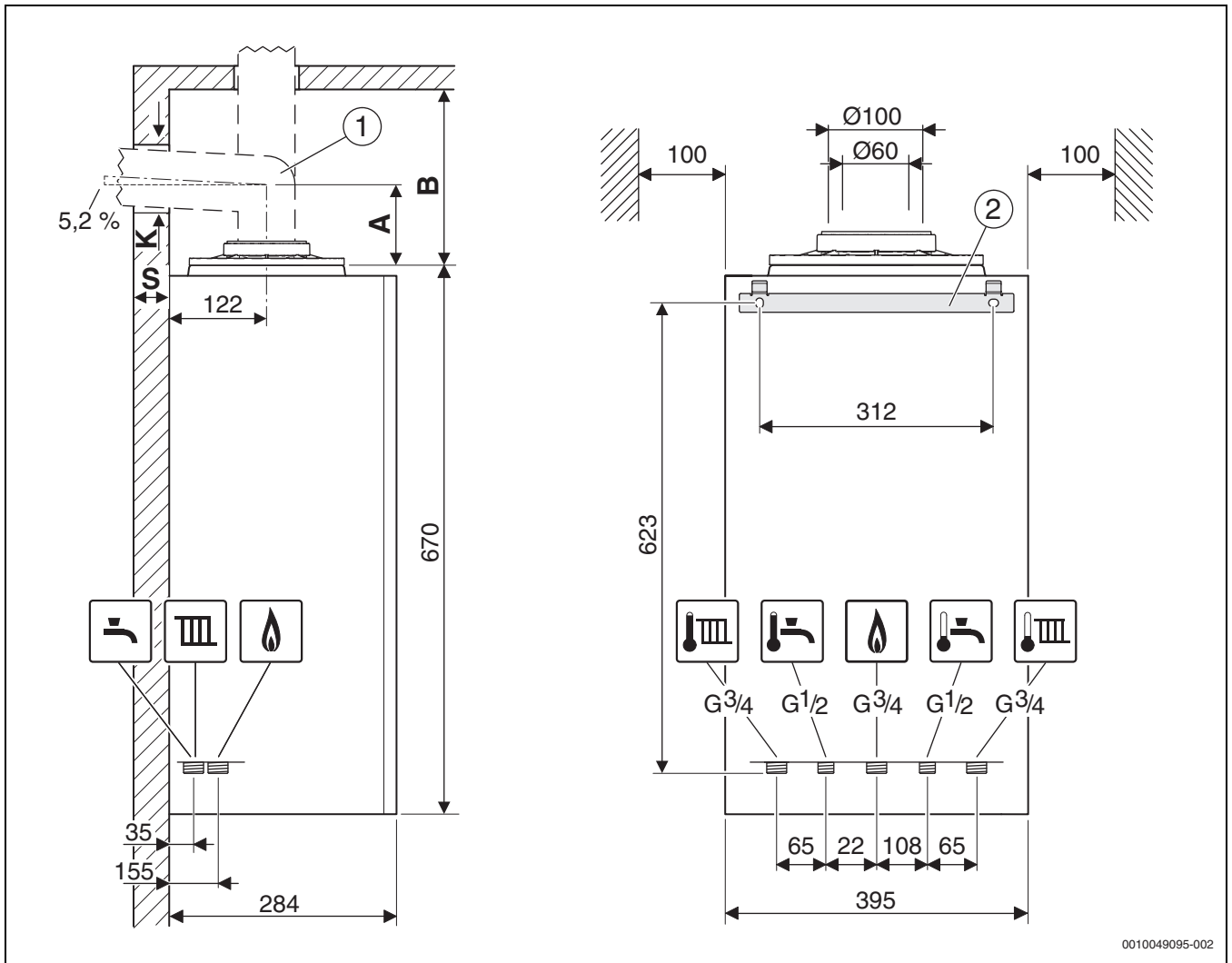
2.4 Típusáttekintés

GC1200W .. A C-készülékek beépített fűtési szivattyúval, váltószeleppel és lemezes hőcserélővel rendelkező gázüzemű kondenzációs készülékek fűtéshez és átfolyós elven működő melegvíztermeléshez.

Típus	Ország	Cikkszám
GC1200W 24 C 23	Magyarország	7-736-902-182

2. tábl. Típusáttekintés

2.5 Méretek és minimális távolságok



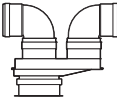





0010049095-002

2. ábra Méretek és minimális távolságok (mm)

- [1] Füstgáztartozék
- [2] Függesztősín
- A A készülék felső éle és a vízszintes füstgázcső középtengelye közötti távolság
- B A készülék felső éle és a mennyezet közötti távolság
- K Furatátmérő
- S Falvastagság

Falvastagság S	K [mm] Ø füstgáztartozékokhoz [mm]		
	Ø 60/100	Ø 80	Ø 80/125
15 - 24 cm	130	110	155
24 - 33 cm	135	115	160
33 - 42 cm	140	120	165
42 - 50 cm	145	145	170

3. tábl. S falvastagság a kiegészítő füstgáztartozék átmérőjétől függően

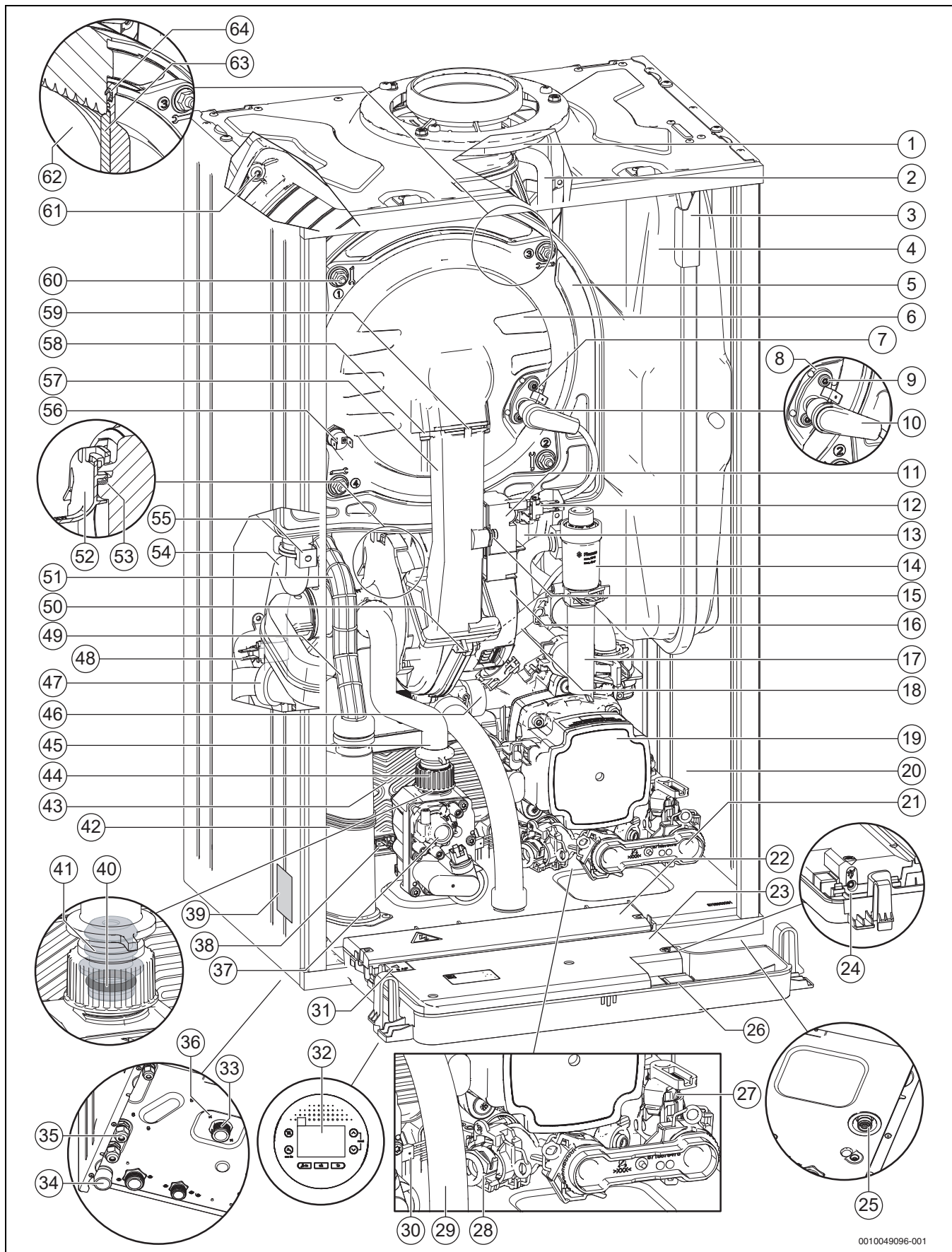
Kiegészítő füstgáztartozék a vízszintes füstgázcsőhöz		A [mm]
	Ø 80/80 mm szétválasztott csőcsatlakozó Ø 80/80 mm, könyökidom 90° Ø 80 mm	208
	Ø 80 mm csatlakozó adapter Ø 80/125 mm, könyökidom 90° Ø 80 mm	150
	Ø 80 mm csatlakozó adapter Ø 80/125 mm égéslevegő bevezetéssel csőív 90° Ø 80 mm	205
	Ø 60/100 mm csatlakozó könyökidom Ø 60/100 mm	82
	Ø 80/125 mm csatlakozó könyökidom Ø 80/125 mm	114
	Ø 60 mm csatlakozó adapter Ø 60/100 mm, könyökidom 90° Ø 60 mm	152

4. tábl. "A" távolság a füstgáztartozéktól függően

Füstgáztartozék a függőleges füstgázcsőhöz		B [mm]
	Ø 80/125 mm csatlakozó adapter Ø 80/125 mm	≥ 250
	Ø 60/100 mm csatlakozó adapter Ø 60/100 mm	≥ 250
	Ø 80/80 mm szétválasztott csőcsatlakozó Ø 80/80 mm	≥ 310
	Ø 80 mm csatlakozó adapter Ø 80 mm égéslevegő bevezetéssel	≥ 310

5. tábl. „B” távolság a füstgáztartozéktól függően

2.6 Termékáttekintés



0010049096-001

3. ábra Termékáttekintés

Jelmagyarázat az 3. ábrához:

- [1] Eső elleni védelem
- [2] Eső elleni védelem lefolyótömlője
- [3] Tágulási tartály tartója
- [4] Tágulási tartály
- [5] Hőcserélő
- [6] Tűztérajtó-szerelvénycsoport
- [7] Elektróda szerelvénycsoport
- [8] Gyújtóelektróda tömítése
- [9] Gyújtóelektróda csavarja
- [10] Gyújtókábel
- [11] Gyújtótranszformátor
- [12] NTC visszatérő
- [13] Visszatérő cső
- [14] Automata légtelenítő
- [15] Hornyolt csavar
- [16] Ventilátor
- [17] Légtelenítő adapter
- [18] Légtelenítő cső
- [19] Szivattyú
- [20] Váltószelep (3WV)
- [21] Töltőszelep háza
- [22] Kezelőegység fedele
- [23] Kezelőegység
- [24] Diagnosztikai csatlakozó
- [25] Biztonsági szelep kimenete
- [26] Kódoló dugó
- [27] Váltószelep adaptere
- [28] Hangcsillapító
- [29] Biztonsági szelep lefolyótömlője
- [30] Átfolyó turbina
- [31] Rögzítőfül
- [32] HMI kijelző
- [33] Gázbemenet
- [34] Kondenzvíz-kimenet
- [35] Kábelátvezetők
- [36] Gázszelep csavarja
- [37] Gázszelep
- [38] NTC meleg víz
- [39] Adattábla
- [40] O-gyűrű
- [41] Gáz-előfójtó idom
- [42] Kondenzvíz-szifon
- [43] Lemezes hőcserélő
- [44] Gázszelep anyája
- [45] Gáztömlő
- [46] Biztonsági szelep
- [47] Kondenzvíz-lefolyótömlő
- [48] NTC előremenő
- [49] Levegőbevezető cső
- [50] Visszaáramlás elleni védelem
- [51] Kondenzvíz tömlő
- [52] Venturi-fúvóka
- [53] Ventilátor ajaktömítése
- [54] Előremenő cső
- [55] Csőbilincs
- [56] Hőmérséklet-határoló
- [57] Gáz-levegőcső
- [58] Csavar
- [59] Tűztérajtó tömítése
- [60] Anya (4x)
- [61] Hőcserélő rögzítőcsavarja (3x)
- [62] Hőcserélő szigetelése
- [63] Tűztérajtó szigetelése
- [64] Tűztérajtó ajaktömítése

2.7 Energiafogyasztásra vonatkozó termékadatok

Az energiafogyasztásra vonatkozó termékadatok, az Üzemeltetőnek szóló kezelési utasításban található.

3 Előírások

A termék előírás szerű beszerelése és üzemeltetése érdekében tartson be minden érvényes nemzeti és regionális előírást, műszaki szabályt és irányelvet.

A 6720807972 sz. elektronikus úton elérhető dokumentum a hatályos előírásokról tartalmaz információkat. Megjelenítéséhez az internetes oldalunkon található dokumentumkeresőt használhatja. Az internetcímet ennek az útmutatónak a hátoldalán található meg.

4 Égéstermék-elvezetés szabványos égéstermék-elvezetőikkel

4.1 A füstgázvezetési típusok jelölése

A füstgázvezetési típusok következő megnevezéseit használjuk ezekben az utasításban:

- Az x utótag nélküli jelölés egy egyfalú füstgázcsövet (B_{53p}) vagy a levegőellátáshoz és a füstgázvezetéshez (C_{13}) különálló csöveket jelöl a felállítási helyiségben.
- Az x utótag (például C_{13x}) a koncentrikus levegő/füstgáz elvezetését jelenti a felállítási helyiségben. A füstgázcső a levegőellátó cső belsejében található. A koncentrikus kialakítás növeli a biztonságot.
- Az (x) utótagot az x jellel ellátott és az x utótag nélküli füstgázvezetési típusokkal kapcsolatos információknál használjuk.

4.2 Engedélyezett füstgáztartozékok

Az ebben az útmutatóban ismertetett füstgázrendszer füstgáztartozékai a hőtermelő CE-engedélyének részét képezik.

Emiatt azt javasoljuk, hogy az eredeti tartozékainkat használja.

A megnevezéseket és cikkszámokat az összesített katalógusban találhatja meg.

4.3 Szerelési tudnivalók



Szén-monoxid miatti mérgezés!

A kilépő füstgáz életveszélyesen magas szén-monoxid-szintekhez vezethet a levegőben

- ▶ Győződjön meg arról, hogy nem sérültek a füstgázcsövek és a tömítések.
- ▶ A füstgázrendszer szerelése során kizárólag a berendezés gyártója által engedélyezett síkosító szert használjon!

- ▶ A kicsomagoláskor ellenőrizni kell a füstgáztartozék sértetlenségét.
- ▶ Figyelembe kell venni a tartozékok Szerelési útmutatójának tartalmát.
- ▶ A tartozékokat vágja le a szükséges méretre. A vágást merőlegesen végezze és a vágási éleket sorjátlanítsa.
- ▶ A mellékelt síkosító szert hordja fel a tömítésekre.
- ▶ A tartozékot ütközésig tolja be a karmantyúba.
- ▶ Fektesse le a vízszintes szakaszokat 3° -os emelkedéssel (= 5,2% vagy 5,2 cm méterenként) a füstgáz áramlásának irányába.
- ▶ A teljes füstgázvezetést csőbilincsekkel rögzítse:
 - Két csőbilincs között a maximális távolság ≤ 2 m lehet.
 - Minden könyöknél alkalmazzon csőbilincset.
- ▶ A munkavégzés befejezése után ellenőrizze a tömörséget.

Füstgázvezetés több emeleten keresztül

Ha a füstgázvezetés több emeletet hidal át, akkor azt aknában kell vezetni.

Követelmények meglévő aknába való beépítés esetén

- ▶ Ha a füstgázvezeték egy meglévő aknába kerül beépítésre, akkor az esetlegesen ott található csatlakozónylásokat az adott építőanyagoknak megfelelően és tömítetten le kell zárni.

4.4 Füstgázvezetés aknában

4.4.1 Füstgázvezetékek szerelése meglévő aknába

- ▶ Füstgázvezetékek meglévő aknába történő fektetéséhez vegye figyelembe az adott országban érvényes követelményeket.
- ▶ Biztosítson nem éghető, alaktartó építőanyagokat.
- ▶ Vegye figyelembe a Szerelési útmutatót.

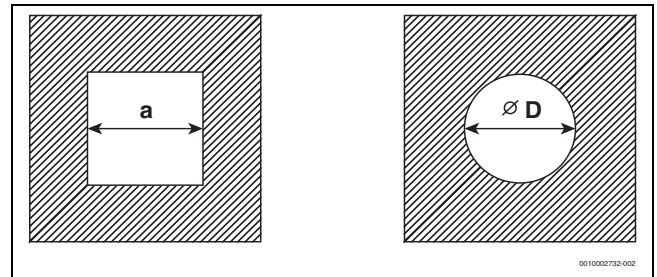


A füstgázvezetékeket úgy kell szerelni, hogy utólagosan leszerelhető legyenek, ha szervizelni kell őket (például tömítetlenség esetén). A műanyag füstgázvezetékek az üzemelés során hosszanti irányú tágulásra képesek kb. 0,5%-os (kb. 5 cm 10 m-enként) mértékben.

A füstgázvezetékek utólagos hosszanti tágulását akadályozó utólagos rögzítőelemek használata (pl. az aknában) nem megengedett.

4.4.2 Az aknaméret ellenőrzése

- ▶ Ellenőrizze, hogy az akna a megengedett méretekkel rendelkezik-e.



4. ábra Négyzet és kör alakú keresztmetszet

Tartozék Ø [mm]	Négyzög keresztmetszetű akna		Kör keresztmetszet	
	a_{min} [mm] méret	a_{max} [mm] méret	$\varnothing D_{min}$ [mm]	$\varnothing D_{max}$ [mm]
80/125	180 × 180	300 × 300	200	380
110/160	220 × 220	350 × 350	220	350

6. tábl. Koncentrikus füstgázrendszerek az aknában (C_{33x})

Tartozék Ø [mm]	Négyzög keresztmetszetű akna		Kör keresztmetszet	
	a_{min} [mm] méret	a_{max} [mm] méret	$\varnothing D_{min}$ [mm]	$\varnothing D_{max}$ [mm]
60 merev	115 × 115	220 × 220	135	300
60 flexibilis	100 × 100	220 × 220	120	300
80 merev	135 × 135	300 × 300	155	300
80 flexibilis	125 × 125	300 × 300	145	300
110 merev	170 × 170	300 × 300	190	350
110 flexibilis	150 × 150	300 × 300	170	350
125 merev	185 × 185	400 × 400	205	450
125 flexibilis	180 × 180	400 × 400	200	450
160 merev	225 × 225	450 × 450	245	510
160 flexibilis	225 × 225	450 × 450	245	510
200	265 × 265	500 × 500	285	560

7. tábl. A helyiség levegőjétől függő, egyenáram elve szerint működő füstgázvezetékek egyfalú füstgázcsővel és hátsó szellőzésű aknával ($C_{53(x)}$, $B_{53(P)}$)

Tartozék Ø [mm]	Négyszög keresztmetszetű akna		Kör keresztmetszet	
	a _{min} [mm] méret	a _{max} [mm] méret	Ø D _{min} [mm]	Ø D _{max} [mm]
60 merev	100 × 100	220 × 220	100	300
60 flexibilis	100 × 100	220 × 220	100	300
80 merev	120 × 120	300 × 300	120	300
80 flexibilis	120 × 120	300 × 300	120	300
110 merev	140 × 140	300 × 300	150	350
110 flexibilis	140 × 140	300 × 300	150	350
125 merev	165 × 165	400 × 400	165	450
125 flexibilis	165 × 165	400 × 400	165	450
160 merev	200 × 200	450 × 450	200	510
200	240 × 240	500 × 500	240	560

8. tábl. A helyiség levegőjétől függő, ellenáram elve szerint működő füstgázvezetések egyfalú füstgázcsővel és levegőellátással a cső és az akna közötti, gyűrű alakú nyíláson keresztül (C_{93x}, C_{(14)3x})

4.5 Ellenőrző nyílások

A füstgázrendszerek egyszerűen és biztonságosan tisztíthatók kell legyenek. Az alábbiak lehetségesek kell legyenek:

- A csővezeték keresztmetszetének és tömitettségének ellenőrzése.
- A tüzelőberendezés biztonságos működéséhez a füstgázvezeték és az akna (hátsó szellőztetés) közötti szükséges keresztmetszet ellenőrzése és tisztítása.

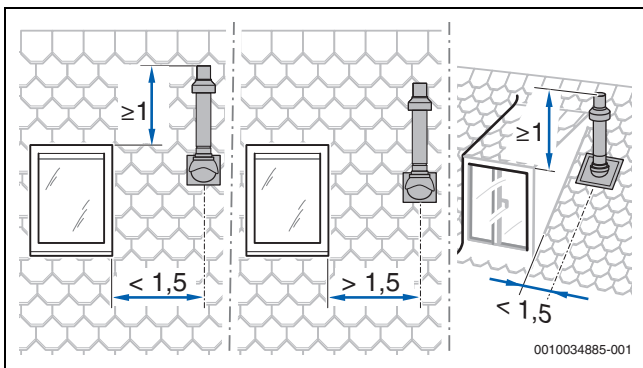
▶ Vegye figyelembe az adott ország előírásait és szabványait.

4.6 Független füstgázvezetés a födémén keresztül

Felállítási hely és levegő-/füstgázvezetés

Feltétel: a felállítási helynél a födémén csak a födém szerkezet található.

- Ha a födém tűzállósági időtartama elő van írva, akkor a levegő-/füstgázvezetésnek a födém felső síkja és a tető héjazata közötti szakaszon ugyanilyen tűzállósági időtartamú burkolattal kell rendelkeznie.
 - Ha nincs előírva a födém tűzállósági időtartama, akkor a levegő-/füstgázvezetést a födém felső síkjától a tető héjazatáig nem éghető, alaktartó anyagokból készült aknában vagy fém védőcsőben kell elhelyezni (mechanikai védelem).
- ▶ Vegye figyelembe az adott országban a tetőablakok minimális távolságára vonatkozó követelményeket.



5. ábra

4.7 Az égéstermék-elvezető berendezés hosszának kiszámítása

A maximális megengedett csőhosszról áttekintést az egyes égéstermék-elvezetési típusoknál találhat.

A szükséges égéstermék-elvezetés eltérések a megadott maximális csőhosszknál figyelembe vannak véve, és a megfelelő ábrák jól szemléltetik.

- Minden további 87°-os ív 1,5 m-rel csökkenti a megengedett csőhosszat.
- Minden további ív 15° és 45° között 0,5 m-rel csökkenti a megengedett csőhosszat.

Az égéstermék-elvezető berendezés hosszának kiszámításához részletes információkat talál a tervdokumentációban.

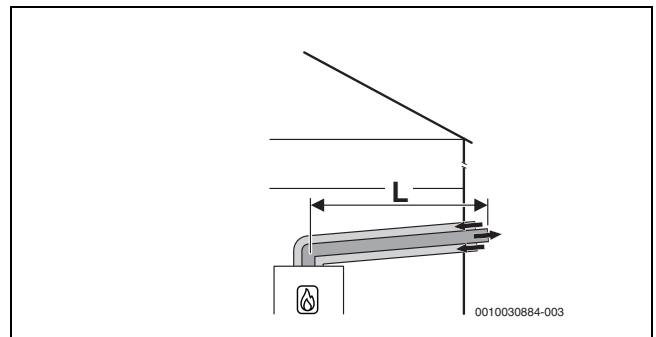
4.8 A C_{13(x)} szerinti levegő-/füstgázvezetés

Rendszerjellemzők	
Égési levegő hozzávezetése	Zárt égéstérrel történik
Kivétel	Vízszintes torkolati nyílás/szélvédő berendezés
Nyílások a levegő és a füstgáz számára	A füstgázkilépés és a levegőbelépés nyílásai azonos nyomástartományban vannak és négyzetes elrendezésűek kell legyenek: ≤ 70 kW teljesítmény: 50 × 50 cm ≥ 70 kW teljesítmény: 100 × 100 cm
Tanúsítvány	A teljes levegő-/füstgázberendezés a hőtermelővel együtt van tesztelve.

9. tábl. C_{13(x)}

Ellenőrző nyílások

▶ Vegye figyelembe az adott ország szabványait és előírásait.



6. ábra Vízszintes koncentrikus levegő-/füstgázvezetés a C_{13x} szerinti külső falon keresztül

Max. megengedett hosszúságok

Vízszintes: tartozék Ø 60/100

Készüléktípus	Kürtő [mm]	Maximális csőhosszúságok [mm]		
		L = L ₁ + L ₂	L ₂	L ₃
GC1200W 24 C 23	-	6	-	-

10. tábl. A C_{13x} szerinti levegő-/füstgázvezetés

Max. megengedett hosszúságok

Vízszintes: tartozék Ø 80/125

Készüléktípus	Kürtő [mm]	Maximális csőhosszúságok [mm]		
		L = L ₁ + L ₂	L ₂	L ₃
GC1200W 24 C 23	-	15	-	-

11. tábl. A C_{13x} szerinti levegő-/füstgázvezetés

4.9 A C_{33(x)} szerinti levegő-/füstgázvezetés

Rendszerjellemzők	
Égési levegő hozzávezetése	Zárt égésterrel történik
Kivitel	Függőleges torkolati nyílás/szélvédő berendezés
Nyílások a levegő és a füstgáz számára	A füstgázkilépés és a levegőbelépés nyílásai azonos nyomástartományban vannak és négyzetes elrendezésűek kell legyenek: ≤ 70 kW teljesítmény: 50 × 50 cm > 70 kW teljesítmény: 100 × 100 cm
Tanúsítvány	A teljes levegő-/füstgázberendezés a hőtermelővel együtt van tesztelve.

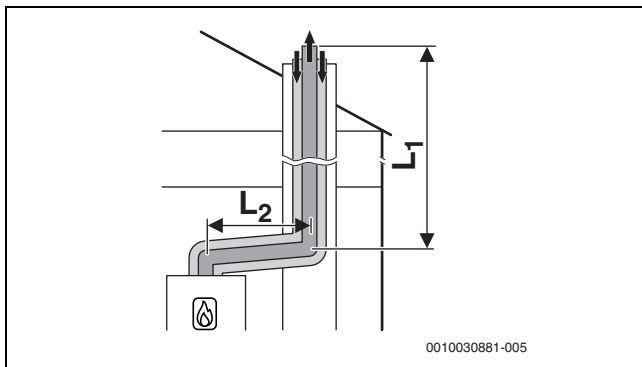
12. tábl. C_{33x}

A felállítási hellyel és tetőn keresztüli függőleges füstgázvezetés esetén a távolságértékekkel kapcsolatos információk a 4.6 fejezet 10 oldalán található.

Ellenőrző nyílások

- ▶ Vegye figyelembe az adott ország szabványait és előírásait.

4.9.1 A C_{33x} szerinti levegő-/füstgázvezetés az aknában



7. ábra Koncentrikus levegő-/ füstgázvezetés a C_{33x} szerint az aknában

Max. megengedett hosszúságok

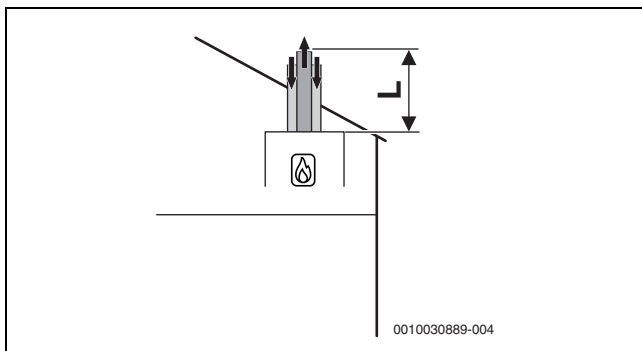
Vízszintes: tartozék Ø 80/125

Az aknában: Ø 80/125

Készüléktípus	Kürtő [mm]	Maximális csőhosszúságok [mm]		
		L = L ₁ + L ₂	L ₂	L ₃
GC1200W 24 C 23	-	15	5	-

13. tábl. A C_{33x} szerinti levegő-/ füstgázvezetés

4.9.2 Függőleges levegő-/füstgázvezetés a C_{33(x)} szerint a tetőn keresztül



8. ábra Függőleges koncentrikus levegő-/ füstgázvezetés a C_{33x} szerint

Max. megengedett hosszúságok

Függőleges: tartozék Ø 60/100

Készüléktípus	Kürtő [mm]	Maximális csőhosszúságok [mm]		
		L = L ₁ + L ₂	L ₂	L ₃
GC1200W 24 C 23	-	10	-	-

14. tábl. A C_{33x} szerinti levegő-/füstgázvezetés

Max. megengedett hosszúságok

Függőleges: tartozék Ø 80/125

Készüléktípus	Kürtő [mm]	Maximális csőhosszúságok [mm]		
		L = L ₁ + L ₂	L ₂	L ₃
GC1200W 24 C 23	-	15	-	-

15. tábl. A C_{33x} szerinti levegő-/füstgázvezetés

4.10 A C_{43(x)} szerinti levegő-/füstgázvezetés

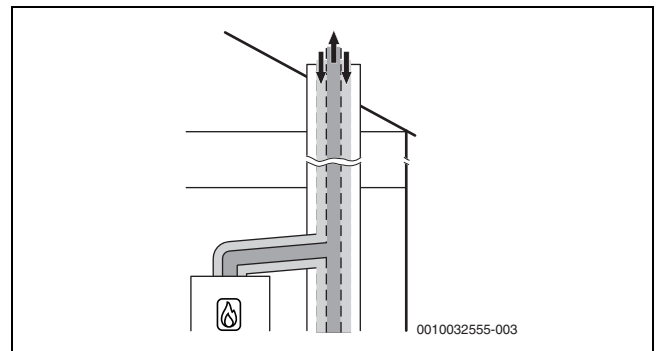
Rendszerjellemzők	
Égési levegő hozzávezetése	Zárt égésterrel történik
Nyomásviszonyok	Vákuumban való üzemelés a füstgázrendszer függőleges részén
Tanúsítvány	A készülék meglévő levegő-/füstgáz rendszerhez csatlakoztatható. A levegő-/füstgázrendszert az aknáig a készülékkel együtt kell ellenőrizni.

16. tábl. C_{43(x)}

- ▶ Nem a készülékkel együtt tanúsított levegő-/füstgázrendszer és csatlakoztatása esetén vegye figyelembe az adott ország speciális előírásait és szabványait, különösképpen a füstgáz kilépési és az égési levegő belépési nyílásaira vonatkozó adatokat.
- ▶ Vegye figyelembe a berendezés gyártójának előírásait.
- ▶ Vegye figyelembe a rendszerhez tartozó általános tartozékok előírásait.

Ellenőrző nyílások

- ▶ Vegye figyelembe az adott ország szabványait és előírásait.



9. ábra A C_{43x} szerinti koncentrikus levegő-/füstgázvezetés a felállítási helyiségben

4.11 A C_{53(x)} szerinti levegő-/füstgázvezetés

Rendszerjellemzők	
Égési levegő hozzávezetése	Zárt égéstérrel történik
Füstgáz/levegő kilépési pontja	A füstgáz kilépési pontjának és a levegő belépési pontjának a nyílása eltérő nyomástartományokban található. Tilos őket az épület különböző falain elhelyezni.
Tanúsítvány	A teljes füstgázberendezés a hőtermelővel együtt van tesztelve.

17. tábl. C_{53(x)}

Ellenőrző nyílások

- ▶ Vegye figyelembe az adott ország szabványait és előírásait.

4.11.1 C₅₃ szerinti levegő-/füstgázvezetés az aknában

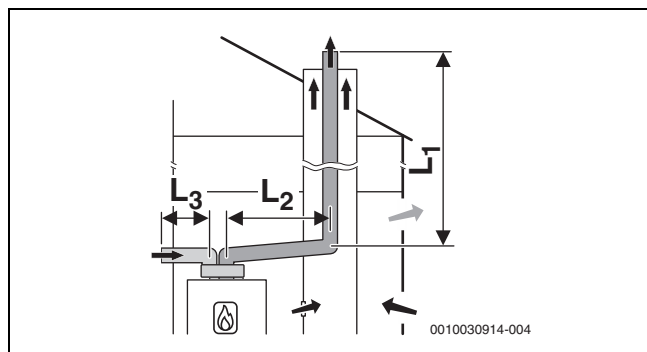
Meglévő akna használatával kapcsolatos intézkedések	
Hátulról szellőztetett	A füstgázvezetékek az aknában a teljes magasságban hátsó szellőzésűnek kell lennie. <ul style="list-style-type: none"> ▶ Vegye figyelembe az adott országban érvényes irányelveket és szabványokat.

18. tábl. C_{53(x)}

Szellőzőnyílások a felállítási helyiség külső falán

- A felállítási helyiséget szellőztetni kell.
A nyílások száma és mérete a készülék teljesítményétől függ.
- ▶ Vegye figyelembe az adott ország szabványait és előírásait.

19. tábl. Értésítés

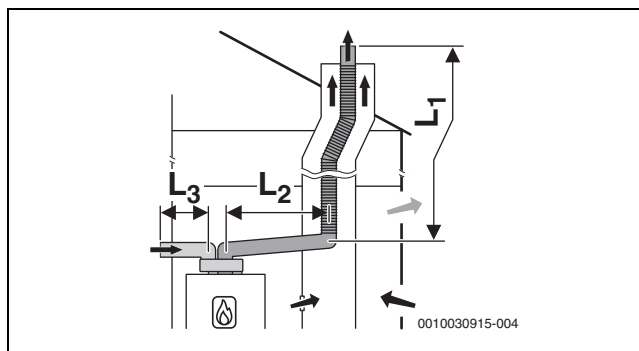
10. ábra Merev füstgázvezetés a C₅₃ szerint az aknában és különálló, egyfalú levegőellátó-/füstgáz-vezetékek a felállítási helyiségben

Max. megengedett hosszúságok

Vízszintes: tartozék Ø 80/125

Az aknában: Ø 80/125

Készüléktípus	Kürtő [mm]	Maximális csőhosszúságok [mm]		
		L = L ₁ + L ₂	L ₂	L ₃
GC1200W 24 C 23	-	55	5	10

20. tábl. A C_{53x} szerinti levegő-/ füstgázvezetés11. ábra Flexibilis füstgázvezetés a C₅₃ szerint az aknában és különálló, egyfalú levegőellátó- és füstgáz-vezetékek a felállítási helyiségben

Max. megengedett hosszúságok

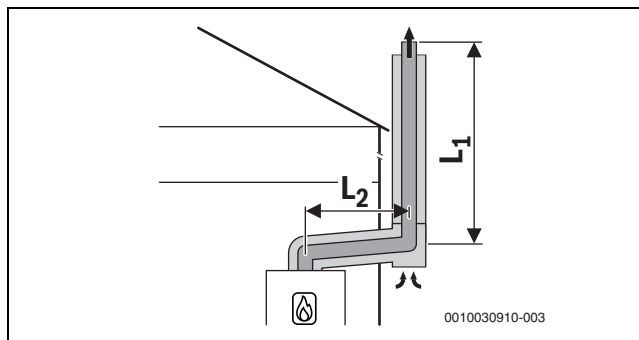
Vízszintes: tartozék Ø 80/125

Az aknában: Ø 80/125

Készüléktípus	Kürtő [mm]	Maximális csőhosszúságok [mm]		
		L = L ₁ + L ₂	L ₂	L ₃
GC1200W 24 C 23	-	35	5	10

21. tábl. A C_{53x} szerinti levegő-/ füstgázvezetés

4.11.2 A C_{53x} szerinti levegő-/füstgázvezetés a külső falon

12. ábra Koncentrikus levegő-/ füstgázvezetés a C_{53x} szerint a külső falon

Max. megengedett hosszúságok

Vízszintes: tartozék Ø 80/125

Az aknában: Ø 80/125

Készüléktípus	Kürtő [mm]	Maximális csőhosszúságok [mm]		
		L = L ₁ + L ₂	L ₂	L ₃
GC1200W 24 C 23	-	34	5	-

22. tábl. A C_{53x} szerinti levegő-/ füstgázvezetés

4.12 A C_{93x} szerinti levegő-/füstgázvezetés

Rendszerjellemzők	
Égési levegő hozzavezetése	Zárt égésterrel történik aknán keresztül
Füstgáz/levegő kilépési pontja	A füstgázkilépés és a levegőbelépés nyílásai azonos nyomástartományban vannak és négyzetes elrendezésűek kell legyenek: ≤ 70 kW teljesítmény: 50 × 50 cm ≥ 70 kW teljesítmény: 100 × 100 cm
Tanúsítvány	A teljes levegő-/füstgázberendezés a hőtermelővel együtt van tesztelve.

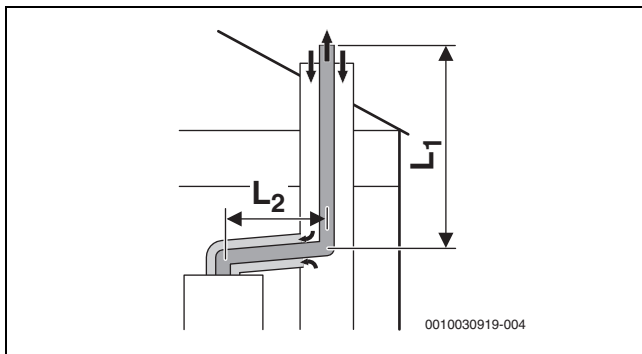
23. tábl. C_{93x}

Ellenőrző nyílások

► Vegye figyelembe az adott ország szabványait és előírásait.

Meglévő akna használatával kapcsolatos intézkedések	
Mechanikai tisztítás	Szükséges
A felület tömítése	Olajhoz és szilárd tüzelőanyaghoz való korábbi levegő-/füstgázberendezésként való használat esetén a felületet bevonattal teljesen le kell zárni a falban előforduló maradványok (például kén) égési levegőbe való kijutásának megelőzése érdekében.

24. tábl. C_{93x}



13. ábra Merev füstgázvezetés-elvezetés a C_{93x} szerint aknában és koncentrikus összekötő vezeték a felállítási helyiségben

Max. megengedett hosszúságok

Vízszintes: tartozék Ø 60/100

Az aknában: Ø 60

Készüléktípus	Kürtő [mm]	Maximális csőhosszúságok [m]		
		L = L ₁ + L ₂	L ₂	L ₃
GC1200W 24 C 23	□ 100 × 100 □ 110 × 110 □ 120 × 120 □ ≥ 130 × 130	10	5	-
	○ 100 ○ 110 ○ 120 ○ ≥ 130	10	5	-

25. tábl. A C_{93x} szerinti merev levegő-/füstgázvezetés

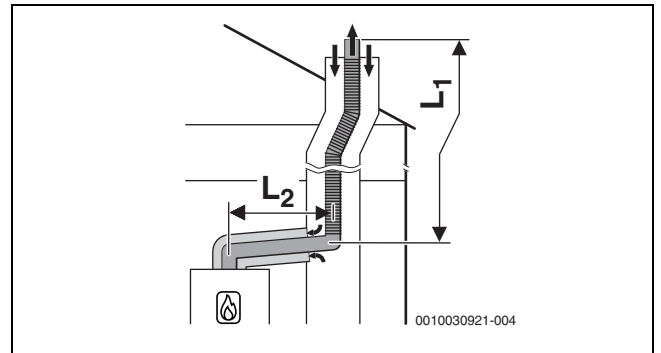
Max. megengedett hosszúságok

Vízszintes: tartozék Ø 80/125

Az aknában: Ø 80

Készüléktípus	Kürtő [mm]	Maximális csőhosszúságok [m]		
		L = L ₁ + L ₂	L ₂	L ₃
GC1200W 24 C 23	□ 120 × 120 □ 130 × 130 □ 140 × 140 □ 150 × 150 □ 160 × 160 □ ≥ 170 × 170	15	5	-
	○ 120 ○ 130 ○ 140 ○ 150 ○ 160 ○ ≥ 170	15	5	-

26. tábl. A C_{93x} szerinti merev levegő-/füstgázvezetés



14. ábra Flexibilis égéstermék-elvezetés a C_{93x} szerint aknában és koncentrikus levegő-/égéstermék-elvezetés a felállítási helyiségben

Max. megengedett hosszúságok

Vízszintes: tartozék Ø 60/100

Az aknában: Ø 60

Készüléktípus	Kürtő [mm]	Maximális csőhosszúságok [m]		
		L = L ₁ + L ₂	L ₂	L ₃
GC1200W 24 C 23	□ 100 × 100 □ 110 × 110 □ 120 × 120 □ ≥ 130 × 130	10	5	-
	○ 100 ○ 110 ○ 120 ○ ≥ 130	10	5	-

27. tábl. A C_{93x} szerinti flexibilis levegő-/füstgázvezetés

Max. megengedett hosszúságok

Vízszintes: tartozék Ø 80/125

Az aknában: Ø 80

Készüléktípus	Kürtő [mm]	Maximális csőhosszúságok [m]		
		L = L ₁ + L ₂	L ₂	L ₃
GC1200W 24 C 23	<input type="checkbox"/> 120 × 120 <input type="checkbox"/> 130 × 130 <input type="checkbox"/> 140 × 140 <input type="checkbox"/> 150 × 150 <input type="checkbox"/> 160 × 160 <input type="checkbox"/> ≥ 170 × 170	15	5	–
	<input type="checkbox"/> 120 <input type="checkbox"/> 130 <input type="checkbox"/> 140 <input type="checkbox"/> 150 <input type="checkbox"/> 160 <input type="checkbox"/> ≥ 170	15	5	–

28. tábl. A C93x szerinti flexibilis levegő-/füstgázvezetés

4.13 A C₆₃ szerinti levegő-/füstgázvezetés

Rendszerleírás	
Égési levegő hozzavezetése	Zárt égésterrel történik
Tanúsítvány	A levegő-/füstgázberendezés nem a hőtermelővel együtt van tesztelve.

29. tábl. C₆₃ szerinti füstgázvezetés

CE-megjelölés (EN 14471 műanyaghoz, EN 1856 fémhez) szükséges.

A C₆₃ szerinti füstgázberendezés kifogástalan működését a telepítőnek kell ellenőriznie és igazolnia. A C₆₃ szerinti füstgázberendezéseket nem a hőtermelő gyártója ellenőrzi.

A használt füstgázartozékoknak a következő követelményeket kell teljesíteniük:

- Hőmérsékleti osztály: minimum T120
- Nyomás- és tömörségi osztály: H1
- Kondenzátumállóság: W
- Korrózióvédelmi osztály fémeknél: V1 vagy VM
- Korrózióvédelmi osztály műanyagoknál: 1

Ezek az adatok a termékspecifikációban és a füstgázrendszer gyártójának dokumentációjában találhatók.

A maximálisan megengedett recirkuláció bármely szélviszony esetén 10%.

- ▶ Vegye figyelembe az adott ország speciális előírásait és szabványait, különösképpen a füstgáz kilépési és az égési levegő belépési nyílásaira vonatkozó adatokat.
- ▶ Vegye figyelembe a füstgázrendszer gyártójának előírásait.
- ▶ Vegye figyelembe a rendszerhez tartozó általános tartozékok előírásait.

A füstgázartozéknak a hőtermelő füstgázadapteréhez való csatlakozási átmérője a következő tűréshatárok között kell legyen:

Füstgázvezetés	[Ø]	Tűrés [mm]
Osztott csövek	Füstgáz: 80	-0,6 – +0,4
	Levegő: 80	-0,6 – +0,4
Koncentrikus cső	Füstgáz: 60	-0,3 – +0,3
	Levegő: 100	-0,3 – +0,3
Koncentrikus cső	Füstgáz: 80	-0,6 – +0,4
	Levegő: 125	-0,3 – +0,7

30. tábl. C₆₃: a hőtermelő füstgázadapterre való csatlakozásnál a csatlakozás tűrés adatok tanúsítvánnyal nem rendelkező tartozékoknál**4.14 B_{23(p)} szerinti füstgáz elvezetés**

Rendszerleírás	
Égési levegő hozzavezetése	Nyílt égésterűen történik
Tanúsítvány	A levegő-/ füstgázberendezés nem a készülékkel együtt van vizsgálva.

31. tábl. B_{23(p)} szerinti füstgáz elvezetés

Szükség van CE-jelölésre (műanyagok esetében EN 14471, fém esetén EN 1856).

A B_{23(p)} szerinti füstgázberendezés kifogástalan működését a telepítőnek kell ellenőriznie és igazolnia. A B_{23(p)} szerinti füstgázberendezéseket nem a hőtermelő gyártója ellenőrzi.

A használt füstgázartozékoknak a következő követelményeket kell teljesíteniük:

- Hőmérsékletosztály: legalább T120
- Nyomás- és tömörségi osztály: H1
- Kondenzátumállóság: W
- Korrózióvédelmi osztály fémeknél: V1 vagy VM
- Korrózióvédelmi osztály műanyagoknál: 1

Ezek az adatok a termékspecifikációban és a gyártó dokumentációjában találhatóak.

- ▶ Vegye figyelembe az adott ország speciális előírásait és szabványait, különösképpen a füstgáz kilépési és az égési levegő belépési nyílásaira vonatkozó adatokat.
- ▶ Vegye figyelembe a füstgázrendszer gyártójának előírásait.
- ▶ Vegye figyelembe a rendszerhez tartozó általános tartozékok előírásait.

A füstgázartozéknak a hőtermelő füstgázadapteréhez való csatlakozási átmérője a következő tűréshatárok között kell legyen:

Füstgázvezetés	[Ø]	Tűrés [mm]
Füstgázcső	60	-0,3 – +0,3
Füstgázcső	80	-0,6 – +0,4

32. tábl. B_{23(p)}: a hőtermelő füstgázadapterre való csatlakozásnál a csatlakozás tűrés adatok tanúsítvánnyal nem rendelkező tartozékoknál

Csak a padlón álló hőtermelőket kell előkészíteni nyílt égésterű üzemmódra.

4.15 B_{53p} szerinti füstgázvezetés

Rendszerjellemzők	
Égési levegő hozzavezetése	Nyílt égésterűen történik.
Nyomásviszonyok	Túlnyomásos üzemmód
Tanúsítvány	A teljes füstgázberendezés a hőtermelővel együtt van tesztelve.

33. tábl. B_{53p}

Ellenőrző nyílások

► Vegye figyelembe az adott ország szabványait és előírásait.



Csak a padlón álló hőtermelőket kell előkészíteni nyílt égésterű üzemmódra.

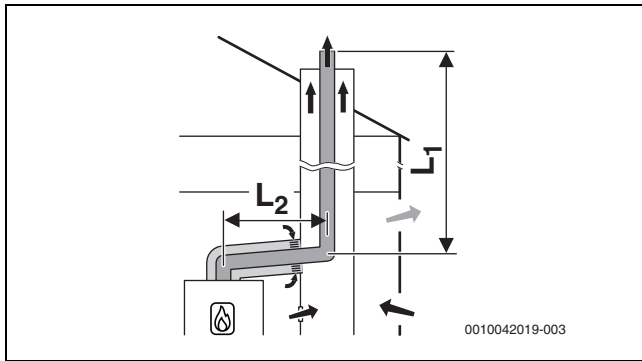
Meglévő akna használatával kapcsolatos intézkedések	
Hátulról szellőztetett	Az akna teljes magasságban hátsó szellőzésű kell legyen. ► Vegye figyelembe az adott ország szabványait és előírásait.

34. tábl. B_{53p}

Szellőzőnyílások a felállítási helyiség külső falán
A felállítási helyiséget szellőztetni kell. A nyílások száma és mérete a készülék teljesítményétől függ. ► Vegye figyelembe az adott ország szabványait és előírásait.

35. tábl. Értésítés

4.15.1 B_{53p} szerinti füstgázvezetés koncentrikus összekötő vezetékkel a felállítási helyiségben



15. ábra B_{53p} szerinti merev füstgázvezetés aknában, környezeti levegőtől függő levegőellátással a felállítási helyiségben lévő koncentrikus összekötő vezetéken keresztül; hátsó szellőzőnyílás az aknában

Max. megengedett hosszúságok

Vízszintes: tartozék Ø 60
Az aknában: Ø 60

Készüléktípus	Kürtő [mm]	Maximális csőhosszúságok [mm]		
		L = L ₁ + L ₂	L ₂	L ₃
GC1200W 24 C 23	-	10	5	-

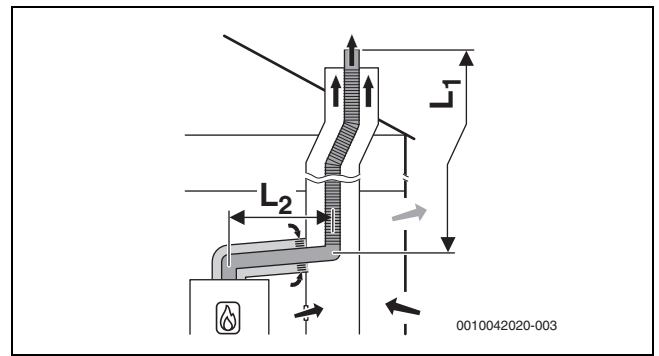
36. tábl. A B_{23p}/B_{53p} szerinti merev levegő-/füstgázvezetés

Max. megengedett hosszúságok

Vízszintes: tartozék Ø 80
Az aknában: Ø 80

Készüléktípus	Kürtő [mm]	Maximális csőhosszúságok [mm]		
		L = L ₁ + L ₂	L ₂	L ₃
GC1200W 24 C 23	-	15	5	-

37. tábl. A B_{23p}/B_{53p} szerinti merev levegő-/füstgázvezetés



16. ábra B_{53p} szerinti flexibilis füstgázvezetés aknában, környezeti levegőtől függő levegőellátással a felállítási helyiségben lévő koncentrikus összekötő vezetéken keresztül; hátsó szellőzőnyílás az aknában

Max. megengedett hosszúságok

Vízszintes: tartozék Ø 60
Az aknában: Ø 60

Készüléktípus	Kürtő [mm]	Maximális csőhosszúságok [mm]		
		L = L ₁ + L ₂	L ₂	L ₃
GC1200W 24 C 23	-	10	5	-

38. tábl. A B_{23p}/B_{53p} szerinti flexibilis levegő-/füstgázvezetés

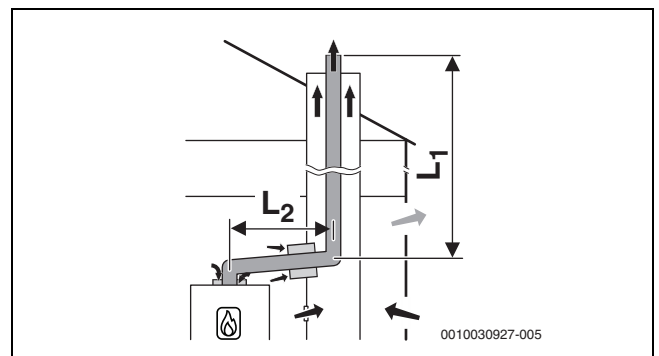
Max. megengedett hosszúságok

Vízszintes: tartozék Ø 80
Az aknában: Ø 80

Készüléktípus	Kürtő [mm]	Maximális csőhosszúságok [mm]		
		L = L ₁ + L ₂	L ₂	L ₃
GC1200W 24 C 23	-	15	5	-

39. tábl. A B_{23p}/B_{53p} szerinti flexibilis levegő-/füstgázvezetés

4.15.2 B_{53p} szerinti füstgázvezetés egyfalú füstgázvezetékkel a felállítási helyiségben



17. ábra B_{53p} szerinti merev füstgázvezetés aknában, nyílt égésterű levegőbevezetéssel a készüléken és egyfalú füstgázvezeték a felállítási helyiségben; hátsó szellőzőnyílás az aknában

Max. megengedett hosszúságok

Vízszintes: tartozék Ø 60
Az aknában: Ø 60

Készüléktípus	Kürtő [mm]	Maximális csőhosszúságok [mm]		
		L = L ₁ + L ₂	L ₂	L ₃
GC1200W 24 C 23	-	10	5	-

40. tábl. A B_{23p}/B_{53p} szerinti merev levegő-/füstgázvezetés

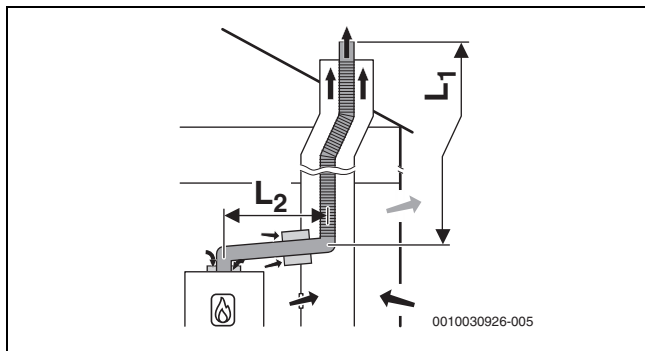
Max. megengedett hosszúságok

Vízszintes: tartozék Ø 80

Az aknában: Ø 80

Készüléktípus	Kürtő [mm]	Maximális csőhosszúságok [mm]		
		$L = L_1 + L_2$	L_2	L_3
GC1200W 24 C 23	-	15	5	-

41. tábl. A B23p/B53p szerinti merev levegő-/füstgázvezetés

18. ábra B_{53p} szerinti flexibilis füstgázvezetés aknában, nyílt égésterű levegőbevezetéssel a készüléken és egyfalú füstgázvezeték a felállítási helyiségben; hátsó szellőzőnyílás az aknában**Max. megengedett hosszúságok**

Vízszintes: tartozék Ø 60

Az aknában: Ø 60

Készüléktípus	Kürtő [mm]	Maximális csőhosszúságok [mm]		
		$L = L_1 + L_2$	L_2	L_3
GC1200W 24 C 23	-	10	5	-

42. tábl. A B23p/B53p szerinti flexibilis levegő-/füstgázvezetés

Max. megengedett hosszúságok

Vízszintes: tartozék Ø 80

Az aknában: Ø 80

Készüléktípus	Kürtő [mm]	Maximális csőhosszúságok [mm]		
		$L = L_1 + L_2$	L_2	L_3
GC1200W 24 C 23	-	15	5	-

43. tábl. A B23p/B53p szerinti flexibilis levegő-/füstgázvezetés

4.16 Több készülék bekötés (csak max. 30 kW-os teljesítményű készülékekhez)**4.16.1 Készülékcsoporthoz való hozzárendelés több fűtőkészülék bekötése esetén**

Hőtermelő típusa	Készülékcsoport
GC1200W 24 C 23	4

44. tábl. Készülékcsoportok



A megadott maximális füstgázcsőhosszok csak példák, és azon feltétel mellett érvényesek, hogy az összes hőtermelő azonos csoportba tartozik.

Ha ugyanazon gyártótól különböző csoportba tartozó hőtermelőket kombinálnak, az EN13384 szerinti számítást kell végezni.

4.16.2 A hőtermelő minimális teljesítményének (fűtés és meleg víz) megemlése

Több készülék bekötése esetén a hőtermelő minimális teljesítményét a szervizmenüben kell növelni.

Hőtermelő típusa	Alapértelmezett érték [%]	Növelt érték [%]
GC1200W 24 C 23	22	29

45. tábl. Beállítási értékek több készülék bekötése esetén

4.16.3 A C_{(10)3(x)} szerinti levegő-/égéstermék-elvezetés

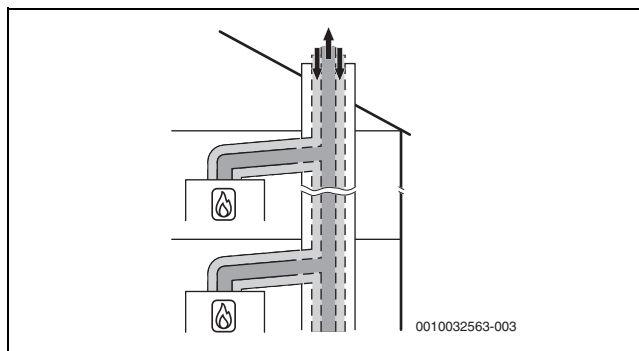
Rendszerjellemzők	
Rendszer	több fűtőkészülék bekötése
Csatlakoztatott készülékek	≤ 30 kW készüléktelejesítmény Minden készülék füstgáz-visszaáramlás elleni védelemmel van ellátva.
Égési levegő hozzávezetése	Zárt égéstérrel történik
Nyomásviszonyok	Túlnyomásos üzemmód
Tanúsítvány	A készülék meglévő levegő-/füstgázberendezéshez csatlakoztatható. A levegő-/füstgázberendezést az aknáig a készülékkel együtt kell ellenőrizni.

46. tábl. C_{(10)3(x)}

- ▶ Nem a készülékkel együtt ellenőrzött levegő-/füstgázberendezés csatlakoztatása esetén vegye figyelembe az adott ország speciális előírásait és szabványait, különösképpen a füstgáz kilépési és az égési levegő belépési nyílásaira vonatkozó adatokat.
- ▶ Vegye figyelembe a berendezés gyártójának előírásait.
- ▶ Vegye figyelembe a rendszerhez tartozó általános tartozékok előírásait.

Ellenőrző nyílások

- ▶ Vegye figyelembe az adott ország szabványait és előírásait.

19. ábra Több fűtőkészülék bekötése a C_{(10)3x} szerinti koncentrikus levegő-/füstgázvezetéssel a felállítási helyiségben

4.16.4 A C_{(12)3x} szerinti levegő-/füstgázvezetés

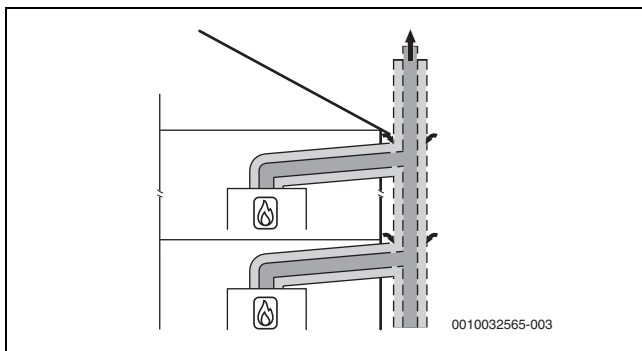
Rendszerjellemzők	
Rendszer	több fűtőkészülék bekötése
Csatlakoztatott készülékek	≤ 30 kW készüléktelejesítmény Minden készülék füstgáz-visszaáramlás elleni védelemmel van ellátva.
Égési levegő hozzávezetése	Zárt égéstérrel történik
Nyomásviszonyok	Túlnyomásos üzemmód
A füstgáz és a levegő kilépési nyílásai	A füstgáz kilépési pontjának és a levegő belépési pontjának a nyílása eltérő nyomástartományokban található.
Tanúsítvány	A készülék meglévő levegő-/füstgázberendezéshez csatlakoztatható. A levegő-/füstgázberendezést a felállítási helyiségben a készülékkel együtt kell ellenőrizni.

47. tábl. C_{(12)3x}

- ▶ Nem a készülékkel együtt ellenőrzött levegő-/füstgázberendezés csatlakoztatása esetén vegye figyelembe az adott ország speciális előírásait és szabványait, különösképpen a füstgáz kilépési és az égési levegő belépési nyílásaira vonatkozó adatokat.
- ▶ Vegye figyelembe a berendezés gyártójának előírásait.
- ▶ Vegye figyelembe a rendszerhez tartozó általános tartozékok előírásait.

Ellenőrző nyílások

- ▶ Vegye figyelembe az adott ország szabványait és előírásait.



20. ábra Több fűtőkészülék bekötése a C_{(12)3x} szerinti koncentrikus levegő-/füstgázvezetéssel a felállítási helyiségben

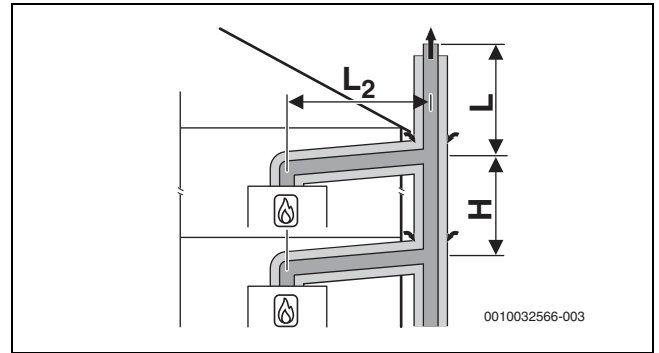
4.16.5 A C_{(13)3x} szerinti levegő-/füstgázvezetés

Rendszerjellemzők	
Rendszer	több fűtőkészülék bekötése
Csatlakoztatott készülékek	≤ 30 kW készüléktelejesítmény Minden készülék füstgáz-visszaáramlás elleni védelemmel van ellátva.
Égési levegő hozzávezetése	Zárt égéstérrel történik
Nyomásviszonyok	Túlnyomásos üzemmód
Füstgáz/levegő kilépési pontja	A füstgáz kilépési pontjának és a levegő belépési pontjának a nyílása eltérő nyomástartományokban található.
Tanúsítvány	A teljes levegő-/füstgázberendezés nem a készülékkel együtt van tesztelve.

48. tábl. C_{(13)3x}

Ellenőrző nyílások

- ▶ Vegye figyelembe az adott ország szabványait és előírásait.



21. ábra Több fűtőkészülék bekötése a C_{(13)3x} szerinti koncentrikus levegő-/füstgázvezetéssel a külső falon és a felállítási helyiségben

[L₂] ≤ 1,4 m

[H] ≤ 3,5 m

Öt készülék

A felállítási helyiségben: levegő-/füstgázvezetés Ø 80/125 mm

Külső falon: levegő-/füstgázvezetés Ø 110/160 mm

Készülék	L hossz [m] 1-5. csoporthoz				
	1	2	3	4	5
2	10	10	10	10	-
3	10	10	10	10	-
4	10	10	10	2	-
5	10	7	1	-	-

49. tábl. L maximális hossz a legmagasabb készülék felett

4.16.6 A C_{(14)3x} szerinti levegő-/füstgázvezetés

Rendszerjellemzők	
Rendszer	több fűtőkészülék bekötése
Csatlakoztatott készülékek	≤ 30 kW készüléktelejesítmény Minden készülék füstgáz-visszaáramlás elleni védelemmel van ellátva.
Égési levegő hozzávezetése	Zárt égéstérrel történik aknán keresztül
Nyomásviszonyok	Túlnyomásos üzemmód
Füstgáz/levegő kilépési pontja	A füstgázkilépési pont és a levegőbelépés nyílásai azonos nyomástartományban vannak és négyzetes elrendezésűek kell legyenek: ≤ 70 kW készüléktelejesítmény: 50 × 50 cm ≥ 70 kW készüléktelejesítmény: 100 × 100 cm
Tanúsítvány	A teljes levegő-/füstgázberendezés nem a készülékkel együtt van tesztelve.

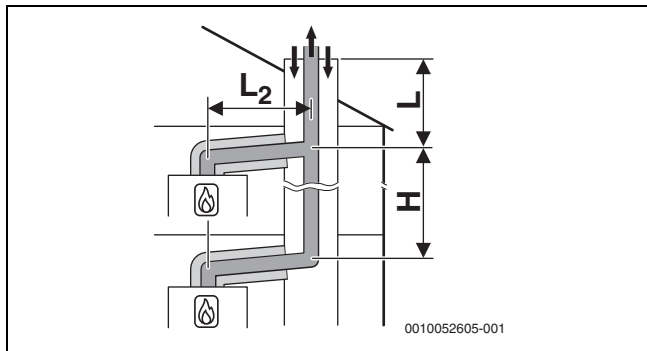
50. tábl. C_{(14)3(x)}

Ellenőrző nyílások

- Vegye figyelembe az adott ország szabványait és előírásait.

Meglévő akna használatával kapcsolatos intézkedések	
Mechanikai tisztítás	Szükséges
A felület tömítése	Olajhoz és szilárd tüzelőanyaghoz való korábbi levegő-/füstgázberendezésként való használat esetén a felületet bevonattal teljesen le kell zárni a falban előforduló maradványok (például kén) égési levegőbe való kijutásának megelőzése érdekében.

51. tábl. $C_{(14)3x}$



22. ábra Több készülék bekötése $C_{(14)3x}$ szerint közös, merev füstgázvezetéssel és koncentrikus levegő-/füstgázvezetés a felállítási helyiségben

$$[L_2] \leq 1,4 \text{ m}$$

$$[H] \leq 3,5 \text{ m}$$

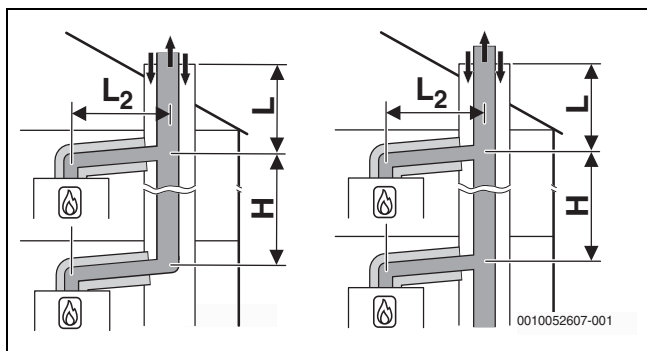
Három készülék

A felállítási helyiségben: levegő-/füstgázvezetés $\varnothing 80/125 \text{ mm}$

Az aknában: merev füstgázvezetés $\varnothing 80 \text{ mm}$

Készülék	Kürtő [mm]	L [m] 1–5. csoporthoz				
		1	2	3	4	5
2	□ 120 × 120 ○ 140	10	6	10	6	–
3	□ 120 × 120 ○ 140	8	–	–	–	–

52. tábl. L maximális hossz a legmagasabb készülék felett (→ 22. ábra)



23. ábra Több készülék bekötése $C_{(14)3x}$ szerint közös, merev füstgázvezetéssel és koncentrikus levegő-/füstgázvezetés a felállítási helyiségben

$$[L_2] \leq 1,4 \text{ m}$$

$$[H] \leq 3,5 \text{ m}$$

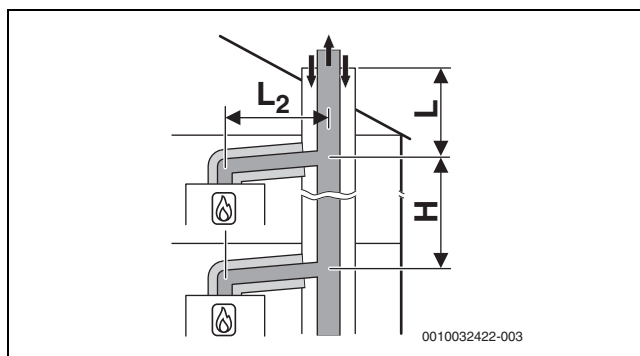
Öt készülék

A felállítási helyiségben: levegő-/füstgázvezetés $\varnothing 80/125 \text{ mm}$

Az aknában: merev füstgázvezetés $\varnothing 110 \text{ mm}$

Készülék	Kürtő [mm]	L hossz [m] 1–5. csoporthoz				
		1	2	3	4	5
2	□ 140 × 200 ○ 185	10	10	10	10	–
3	□ 140 × 200 ○ 185	10	10	10	10	–
4	□ 140 × 200 ○ 185	10	6	10	2	–
5	□ 140 × 200 ○ 185	10	–	–	–	–
2	□ 200 × 200 ○ 225	10	10	10	10	–
3	□ 200 × 200 ○ 225	10	10	10	10	–
4	□ 200 × 200 ○ 225	10	10	10	2	–
5	□ 200 × 200 ○ 225	10	3	–	–	–

53. tábl. L maximális hossz a legmagasabb készülék felett (→ 23. ábra)



24. ábra Több készülék bekötése $C_{(14)3x}$ szerint közös, merev füstgázvezetéssel és koncentrikus levegő-/füstgázvezetés a felállítási helyiségben

$$[L_2] \leq 1,4 \text{ m}$$

$$[H] 0–3,5 \text{ m}$$

Nyolc készülék

A felállítási helyiségben: levegő-/füstgázvezetés $\varnothing 80/125 \text{ mm}$

Az aknában: merev füstgázvezetés $\varnothing 125 \text{ mm}$

Készülék	Kürtő [mm]	L [m] 1–5. csoporthoz				
		1	2	3	4	5
3	□ 200 × 200 ○ 225	10	10	10	10	–
4	□ 200 × 200 ○ 225	10	10	10	10	–
5	□ 200 × 200 ○ 225	10	10	10	–	–
6	□ 200 × 200 ○ 225	10	4	–	–	–
7	□ 200 × 200 ○ 225	10	–	–	–	–
8	□ 200 × 200 ○ 225	6	–	–	–	–
3	□ 225 × 225 ○ 250	10	10	10	10	–

Készülék	Kürtő [mm]	L [m] 1-5. csoporthoz				
		1	2	3	4	5
4	□ 225 × 225 ○ 250	10	10	10	10	-
5	□ 225 × 225 ○ 250	10	10	10	7	-
6	□ 225 × 225 ○ 250	10	7	3	-	-
7	□ 225 × 225 ○ 250	10	-	-	-	-
8	□ 225 × 225 ○ 250	7	-	-	-	-

54. tábl. L maximális hossz a legmagasabb készülék felett (→ 24. ábra)

Tíz készülék

A felállítási helyiségben: levegő-/füstgázvezetés Ø 80/125 mm
Az aknában: merev füstgázvezetés Ø 160 mm

Készülék	Kürtő [mm]	L [m] 1-5. csoporthoz				
		1	2	3	4	5
3	□ 225 × 225 ○ 250	10	10	10	10	-
4	□ 225 × 225 ○ 250	10	10	10	10	-
5	□ 225 × 225 ○ 250	10	10	10	10	-
6	□ 225 × 225 ○ 250	10	10	10	10	-
7	□ 225 × 225 ○ 250	10	10	9	5	-
8	□ 225 × 225 ○ 250	10	6	3	-	-
9	□ 225 × 225 ○ 250	10	-	-	-	-
10	□ 225 × 225 ○ 250	10	-	-	-	-
3	□ 250 × 250 ○ 285	10	10	10	10	-
4	□ 250 × 250 ○ 285	10	10	10	10	-
5	□ 250 × 250 ○ 285	10	10	10	10	-
6	□ 250 × 250 ○ 285	10	10	10	10	-
7	□ 250 × 250 ○ 285	10	10	10	10	-
8	□ 250 × 250 ○ 285	10	10	10	6	-
9	□ 250 × 250 ○ 285	10	9	6	2	-
10	□ 250 × 250 ○ 285	10	3	-	-	-

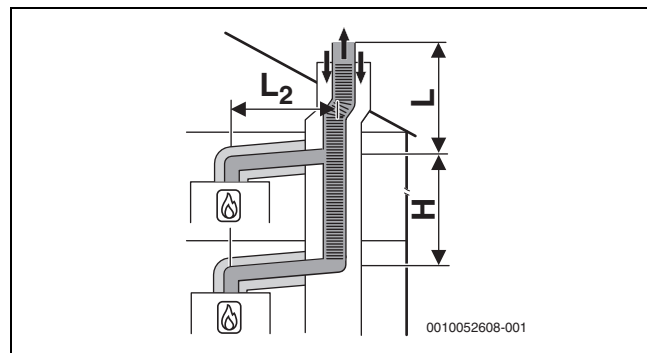
55. tábl. L maximális hossz a legmagasabb készülék felett (→ 24. ábra)

Tíz készülék

A felállítási helyiségben: levegő-/füstgázvezetés Ø 80/125 mm
Az aknában: merev füstgázvezetés Ø 200 mm

Készülék	Kürtő [mm]	L [m] 1-5. csoporthoz				
		1	2	3	4	5
3	□ 250 × 250 ○ 285	10	10	10	10	-
4	□ 250 × 250 ○ 285	10	10	10	10	-
5	□ 250 × 250 ○ 285	10	10	10	10	-
6	□ 250 × 250 ○ 285	10	10	10	10	-
7	□ 250 × 250 ○ 285	10	10	10	10	-
8	□ 250 × 250 ○ 285	10	10	10	6	-
9	□ 250 × 250 ○ 285	10	7	2	-	-
10	□ 250 × 250 ○ 285	10	2	-	-	-
3	□ 300 × 300 ○ 350	10	10	10	10	-
4	□ 300 × 300 ○ 350	10	10	10	10	-
5	□ 300 × 300 ○ 350	10	10	10	10	-
6	□ 300 × 300 ○ 350	10	10	10	10	-
7	□ 300 × 300 ○ 350	10	10	10	10	-
8	□ 300 × 300 ○ 350	10	10	10	10	-
9	□ 300 × 300 ○ 350	10	10	10	10	-
10	□ 300 × 300 ○ 350	10	10	10	10	-

56. tábl. L maximális hossz a legmagasabb készülék felett (→ 24. ábra)



25. ábra Több készülék bekötése C_{(14)3x} szerint közös, flexibilis füstgázvezetéssel és koncentrikus levegő-/füstgázvezetés a felállítási helyiségben

[L₂] ≤ 1,4 m
[H] ≤ 3,5 m

Öt készülék

A felállítási helyiségben: levegő-/füstgázvezetés Ø 80/125 mm

Az aknában: flexibilis füstgázvezetés Ø 110 mm

Készülék kek	Kürtő [mm]	L hossz [m] 1-5. csoporthoz				
		1	2	3	4	5
2	□ 140×200 ○ 185	10	10	10	10	-
3	□ 140×200 ○ 185	10	10	10	6	-
4	□ 140×200 ○ 185	10	3	4	-	-
5	□ 140×200 ○ 185	8	-	-	-	-
2	□ 200×200 ○ 225	10	10	10	10	-
3	□ 200×200 ○ 225	10	10	10	6	-
4	□ 200×200 ○ 225	10	6	4	-	-
5	□ 200×200 ○ 225	10	-	-	-	-

57. tábl. L maximális hossz a legmagasabb készülék felett (→ 25. ábra)

4.17 Füstgáz kaszkád

4.17.1 Készülékcsoportozás való hozzárendelés kaszkád esetén

Hőtermelő típusa	Készülékcsoport
GC1200W 24 C 23	4

58. tábl. Készülékcsoportok



A megadott maximális füstgázcsőhosszok csak példák, és azon feltétel mellett érvényesek, hogy az összes hőtermelő azonos csoportba tartozik.

A helyiség levegőjétől független füstgázvezetéssel felszerelt kaszkádok esetén ráadásul az összes hőtermelőnek ugyanattól a gyártótól kell származnia.

Ha különböző csoportba tartozó hőtermelőket kombinálnak, az EN13384 szerinti számítást kell végezni.

4.17.2 B_{53P} szerinti füstgázvezetés

CO-detektor a kaszkád vezetékeléséhez

A kaszkádokhoz szükség van egy potenciálmentes érintkezővel rendelkező CO-detektorra, amely riasztást ad CO jelenléte esetén, és lekapcsol a fűtési rendszer.

- ▶ Vegye figyelembe az alkalmazott CO-detektor szerelési útmutatóját.
- ▶ Csatlakoztassa a CO-detektort a kaszkádmodulhoz (→ kaszkádmodul szerelési útmutatója).
- ▶ Ha más gyártók termékeit használja a kaszkád vezérléséhez: tartsa be a gyártó utasításait a CO-detektor csatlakoztatásához.

Rendszerjellemzők	
Égési levegő hozzávezetése	Helyiség levegőtől függően történik a hőtermelőben
Nyomásviszonyok	Túlnyomásos üzemmód
Tanúsítvány	A teljes füstgázberendezés a hőtermelővel együtt van tesztelve.

59. tábl. B_{53P}

Ellenőrző nyílások

- ▶ Vegye figyelembe az adott ország szabványait és előírásait.

Szellőzőnyílások a felállítási helyiség külső falán

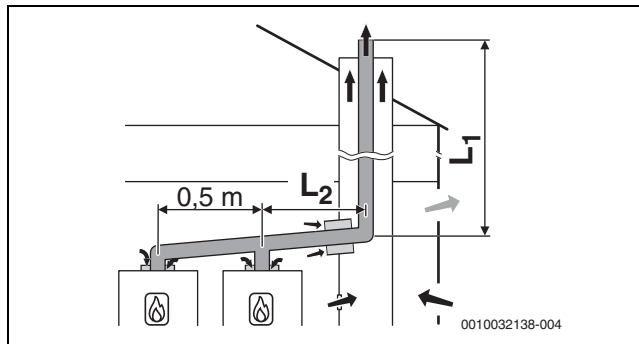
A felállítási helyiséget szellőztetni kell.

A nyílások száma és mérete a készülék teljesítményétől függ.

- ▶ Vegye figyelembe az adott ország szabványait és előírásait.

60. tábl. Értékesítés

Merev füstgázvezetés B_{53P} szerint az aknában



26. ábra Kaszkád 2 készülékkel:

Merev füstgázvezetés aknában a B_{53P} szerint, nyílt égésterű levegőbevezetéssel a készüléken és egyfalú füstgázvezeték a felállítási helyiségben; hátsó szellőzőnyílás az aknában

$$[L_2] \leq 3,0 \text{ m}$$

Három készülék

Elágazások a készülékekhez Ø 80 mm

Felállítási helyiségben: füstgázvezetés Ø 110 mm

Aknában: merev füstgázvezetés Ø 80 mm

Készülék	Maximális teljes hossz L ₁ [m] 1-7. csoporthoz						
	1	2	3	4	5	6	7
2	45	21	23	9	7	6	-
3	15	4	-	-	-	-	-

61. tábl. A B_{53P} szerinti füstgázvezetés

Öt készülék

Elágazások a készülékekhez Ø 80 mm

Felállítási helyiségben: füstgázvezetés Ø 110 mm

Aknában: merev füstgázvezetés Ø 110 mm

Készülék	Maximális teljes hossz L ₁ [m] 1-7. csoporthoz						
	1	2	3	4	5	6	7
2	45	45	45	45	45	45	32
3	45	41	29	13	5	-	-
4	33	12	-	-	-	-	-
5	10	-	-	-	-	-	-

62. tábl. A B_{53P} szerinti füstgázvezetés

Hét készülék

Elágazások a készülékekhez Ø 80 mm

Felállítási helyiségben: füstgázvezetés Ø 125 mm

Aknában: merev füstgázvezetés Ø 125 mm

Készülék	Maximális teljes hossz L ₁ [m] 1-7. csoporthoz						
	1	2	3	4	5	6	7
2	-	-	-	-	-	-	45
3	-	45	45	43	31	23	4
4	45	41	24	11	6	-	-
5	43	15	-	-	-	-	-

Készülék	Maximális teljes hossz L ₁ [m] 1-7. csoporthoz						
	1	2	3	4	5	6	7
6	18	-	-	-	-	-	-
7	2	-	-	-	-	-	-

63. tábl. A B_{53p} szerinti füstgázvezetés

Nyolc készülék

Elágazások a készülékekhez Ø 80 mm
 Felállítási helyiségben: füstgázvezetés Ø 160 mm
 Aknában: merev füstgázvezetés Ø 160 mm

Készülék	Maximális teljes hossz L ₁ [m] 1-7. csoporthoz						
	1	2	3	4	5	6	7
3	-	-	-	45	45	45	45
4	-	45	45	45	45	45	22
5	45	45	45	42	25	13	-
6	45	45	45	11	-	-	-
7	45	36	-	-	-	-	-
8	45	16	-	-	-	-	-

64. tábl. A B_{53p} szerinti füstgázvezetés

Nyolc készülék

Elágazások a készülékekhez Ø 80 mm
 Felállítási helyiségben: füstgázvezetés Ø 200 mm
 Aknában: merev füstgázvezetés Ø 200 mm

Készülék	Maximális teljes hossz L ₁ [m] 1-7. csoporthoz						
	1	2	3	4	5	6	7
4	-	-	-	-	-	-	45
5	-	-	-	45	45	45	45
6	-	-	-	45	45	45	45
7	-	45	45	45	45	41	31
8	-	45	45	45	25	-	-

65. tábl. A B_{53p} szerinti füstgázvezetés

4.17.3 A C_{93x} szerinti levegő-/füstgázvezetés

Rendszerjellemzők	
Égési levegő hozzávezetése	Zárt égéstérrel történik aknán keresztül
Füstgáz / levegő kilépési pontja	A füstgázkilépés és a levegőbelépés nyílásait azonos nyomástartományban kell elhelyezni egy négyzetben belül: ≤ 70 kW teljesítmény: 50 × 50 cm ≥ 70 kW teljesítmény: 100 × 100 cm
Tanúsítvány	A teljes levegő-/ füstgázberendezés a hőtermelővel együtt van tesztelve.

66. tábl. C_{93x}

Ellenőrző nyílások

► Vegye figyelembe az adott ország szabványait és előírásait.

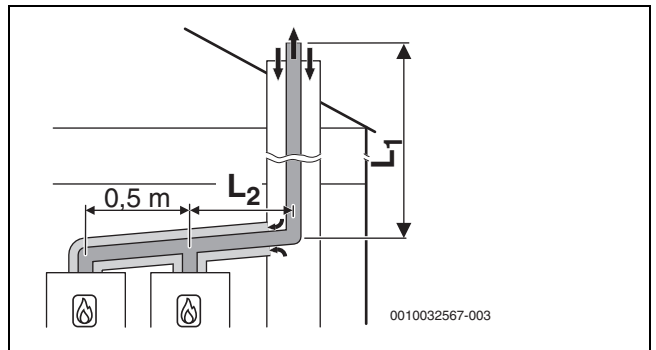
Megelőző akna használatával kapcsolatos intézkedések	
Mechanikai tisztítás	Szükséges
A felület tömítése	Olajhoz és szilárd tüzelőanyaghoz való korábbi levegő-/ füstgázberendezésként való használat esetén a felületet bevonattal teljesen le kell zárni a falban előforduló maradványok (például kén) égési levegőbe való kijutásának megelőzése érdekében.

67. tábl. C_{93x}

Szellőzőnyílások a felállítási helyiség külső falán
 A felállítási helyiséget szellőztetni kell.
 A nyílások száma és mérete a készülék teljesítményétől függ.
 ► Vegye figyelembe az adott ország szabványait és előírásait.

68. tábl. Értéstartás

Merev füstgázvezetés a C_{93x} szerint aknában



27. ábra Kaszkád 2 készülékkel:

Merev füstgázvezetés a C_{93x} szerint aknában és koncentrikus levegő-/füstgázvezetés a felállítási helyiségben

[L₂] ≤ 3,0 m

Négy készülék

Elágazások a készülékekhez Ø 80/125 mm
 Felállítási helyiségben: levegő-/füstgázvezetés Ø 110/160 mm
 Aknában: merev füstgázvezetés Ø 110 mm

Készülék	Akna [mm]	Maximális teljes hossz L ₁ [m] 1-7. csoporthoz						
		1	2	3	4	5	6	7
2	□ 160 × 160	45	27	45	35	12	17	3
3	○ 180	31	8	14	5	-	-	-
4		15	-	-	-	-	-	-

69. tábl. C_{93x} füstgázvezetés

Négy készülék

Elágazások a készülékekhez Ø 80/125 mm
 Felállítási helyiségben: levegő-/füstgázvezetés Ø 110/160 mm
 Aknában: merev füstgázvezetés Ø 125 mm

Készülék	Akna [mm]	Maximális teljes hossz L ₁ [m] 1-7. csoporthoz						
		1	2	3	4	5	6	7
2	□ 180 × 180	-	41	-	45	24	35	12
3	○ 200	45	17	30	21	-	-	-
4		27	-	10	-	-	-	-

70. tábl. C_{93x} füstgázvezetés

5 Szerelés



FIGYELMEZTETÉS

Életveszély robbanás miatt!

A kilépő gáz robbanást okozhat.

- ▶ A gázt szállító elemeken csak engedéllyel rendelkező szakemberrel végeztesse munkát.
- ▶ Gázt szállító elemeken végzendő munkák előtt: zárja el a gázcsapot.
- ▶ A használt tömítéseket cserélje új tömítésekre.
- ▶ Gázt szállító elemeken végzett munkák befejezése után: végezzen tömörségvizsgálatot.



FIGYELMEZTETÉS

Életveszély mérgezés miatt!

A kilépő füstgáz mérgezést okozhat.

- ▶ Füstgázt vezető részekben történt munkák befejezése után: végezzen tömörségvizsgálatot.

5.1 Feltételek

- ▶ Vegye figyelembe az összes érvényben lévő nemzeti és regionális előírást, műszaki szabályt és irányelvet.
- ▶ Szerezzen be minden szükséges engedélyt (gázszolgáltatótól stb.).
- ▶ Vegye figyelembe az építési hatóságok előírásait, például semlegesítő berendezés alkalmazása tekintetében (mellékelt tartozék).
- ▶ A nyitott fűtési rendszereket építse át zárt rendszerűvé.
- ▶ Ne használjon horganyzott fűtőtesteket és csővezetékeket.

Gravitációs fűtések

- ▶ A készüléket iszapleválasztóval rendelkező hidraulikus váltón keresztül csatlakoztassa a a meglévő csőhálózatra.

Padlófűtések

- ▶ Vegye figyelembe a padlófűtésekhez megengedett előremenő hőmérsékleteket.
- ▶ Műanyag vezetékek alkalmazása esetén használjon diffúziómentes csővezetékeket vagy hőcserélővel végezzen rendszerleválasztást. Ellenkező esetben inhibitorok használata kötelező.

Felületi hőmérséklet

A készülék maximális felületi hőmérséklete 85 °C alatt van. Ezért nincs szükség éghető anyagokra és beépített bútorokra vonatkozó különleges óvintézkedésekre. Vegye figyelembe az adott országban érvényes rendelkezéseket.

5.2 Töltő- és pótvíz

A fűtővíz vízminősége

A töltő- és pótvíz vízminősége a fűtési rendszer gazdaságossága, működési biztonsága, élettartama és üzemkészége növelésének lényeges tényezője.

ÉRTESÍTÉS

A hőcserélő sérülése, valamint a hőtermelőben vagy a melegvíz-ellátásban jelentkező zavar alkalmatlan víz, fagyálló szer vagy alkalmatlan fűtővíz-adalékok miatt!

A nem megfelelő vagy szennyezett víz iszapképződést, korróziót vagy vízkövesedést okozhat. Az alkalmatlan fagyálló szerek vagy fűtővíz-adalékok (inhibitorok vagy korrózióvédő szerek) károsodást okozhatnak a hőtermelőben és a fűtési rendszerben.

- ▶ Feltöltés előtt öblítse át a fűtési rendszert!
- ▶ A fűtési rendszert kizárólag ivóvízzel szabad feltölteni.
- ▶ Ne használjon kútvizet vagy talajvizet.
- ▶ A töltő- és pótvizet a következő szakasz előírásainak megfelelően kell előkészíteni.
- ▶ Csak az általunk engedélyezett fagyállószeret használja.
- ▶ Csak akkor használjon fűtővíz-adalékokat, pl. korrózióvédő szert, ha a fűtővíz-adalék gyártója igazolja az alumíniumból készült hőtermelőkhöz és minden más, a fűtési rendszerben használt anyaghoz való alkalmasságot.
- ▶ A fagyálló szert és a fűtővíz-adalékokat csak azok gyártójának pl. a minimális koncentrációra vonatkozó adatai szerint használja.
- ▶ A fagyálló szer és a fűtővíz-adalék gyártójának a rendszeresen elvégzendő ellenőrzésekre és korrigálási intézkedésekre vonatkozó előírásait figyelembe kell venni.

Vízkezelés

Vízkeménységi értékek betöltése és hozzárendelése a javasolt és engedélyezett vízkezelési eljárásokhoz:

- 5 – 15 °F (francia vízkeménység)
- 2,81 – 8,43 dH° (német vízkeménység)
- 50 – 150 CaCO₃ ppm (legfeljebb 10 l telepítési térfogat / kW)

Nem javasolt, ha a vízkeménység 150 CaCO₃ ppm felett van. Magasabb vízkeménység-értékek esetén inhibitorok használata feltétlenül szükséges.

A szükséges PH-érték 7,5 és 9,5 között van.

Gyártó	Fernox	Sentinel	ADEY
Inhibitorok	Protector F1/ Alphi 11	X100, X500	MC1+
Hangcsillapító	-	X200	-
Univerzális tisztítószert	Restorer	X800	-
Iszapeltávolító	Protector F1, Cleaner F3	X400	-
Fagyvédelem	Alphi 11	X500	-

71. tábl.

A vízelőkészítés ajánlott és engedélyezett módja a töltő- és pótvíz teljes sótalanítása ≤ 10 mikrosiemens/cm ($\leq 10 \mu\text{S/cm}$) értékű vezetőképességgel. Vízelőkészítés helyett rendszerleválasztás is biztosítható közvetlenül a hőtermelő mögött, hőcserélő segítségével.

A vízelőkészítésre vonatkozó további információkat a gyártó cégnél kérdezheti meg. A kapcsolattartási adatokat ennek az útmutatónak a hátoldalán találhatja meg.

Fagyállószer



A 6 720 841 872 sz. dokumentum tartalmazza az engedélyezett fagyálló szerek listáját. Megjelenítéséhez az internetes oldalunkon található dokumentumkeresőt használhatja. Az internetcímet ennek az útmutatónak a hátoldalán találhatja meg.

Fűtővízadálékok

Fűtővízadálékok, például korróziógátló szerek használata csak állandó oxigénbelépés esetén szükséges, amelyet más intézkedésekkel nem lehet megakadályozni.



A fűtővízben lévő tömítőanyagok lerakódást okozhatnak a kazántestben. Ezért nem tanácsoljuk a használatát.

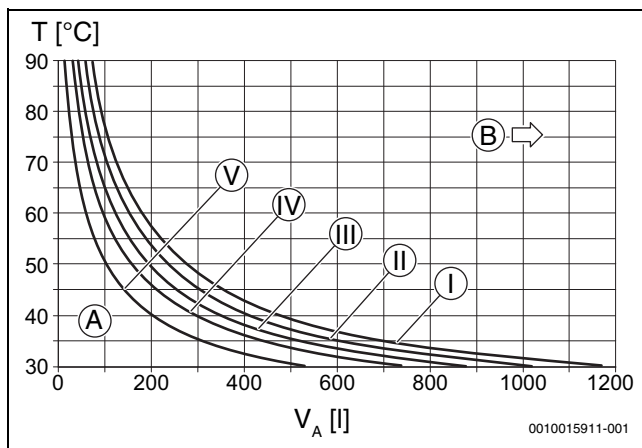
5.3 A tágulási tartály méretének ellenőrzése

A következő diagram annak a hozzávetőleges becslését teszi lehetővé, hogy a beépített tágulási tartály elegendő-e vagy kiegészítő tágulási tartályra van szükség.

A bemutatott jelleggörbéknel a következő fontos adatokat vettük figyelembe:

- 1 % víztartalék a tágulási tartályban vagy a névleges térfogat 20%-a a tágulási tartályban
- A biztonsági szelep működési nyomáskülönbsége 0,5 bar
- A tágulási tartály előnyomása megfelel a fűtőkészülék fölötti statikus rendszermagasságnak.
- Maximális üzemi nyomás: 3 bar

A számítási eljárás csak fűtőtestekkel felszerelt fűtési rendszerekre érvényes. Padlófűtésre nem érvényes.



28. ábra A tágulási tartály jelleggörbéi

- I Előnyomás 0,5 bar
- II Előnyomás 0,75 bar (alapbeállítás)
- III Előnyomás 1,0 bar
- IV Előnyomás 1,2 bar
- V Előnyomás 1,5 bar
- A A tágulási tartály működési tartománya
- B További tágulási tartály szükséges
- T Előremenő hőmérséklet
- V_A Rendszerűrtartalom literben

- ▶ Határesetben: állapítsa meg a pontos tartálméretet az adott országban érvényes rendelkezések szerint.
- ▶ Ha a metszéspont a görbétől jobbra van: Szereljen be egy kiegészítő tágulási tartályt.

5.4 Készüléktelepítés előkészítése

- ▶ Távolítsa el a csomagolást, kövesse a csomagoláson található utasításokat.
- ▶ Rögzítse a szerelősablont (a szállítási terjedelem része) a falra.
- ▶ Készítse el a furatokat.
- ▶ Távolítsa el a szerelősablont.
- ▶ Csavarokkal és tiplikkel (a szállítási terjedelem része) erősítse fel a falra a felfüggesztőst.

5.5 A készülék felszerelése

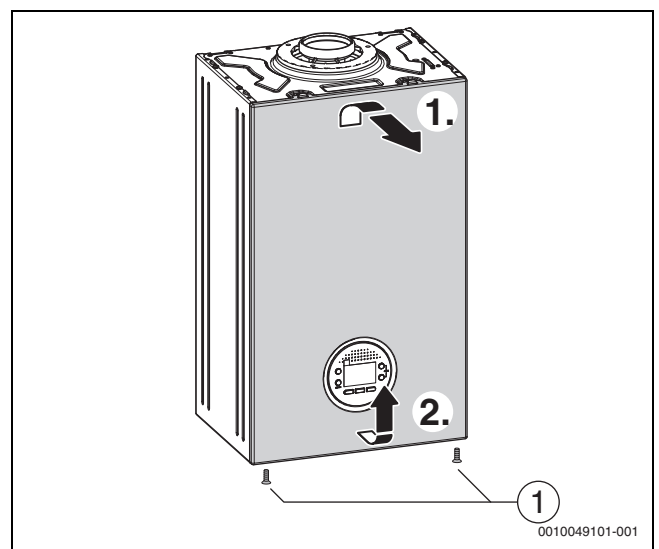
Vegye le a készülék elülső burkolatát



Az elülső burkolat két csavarral biztosítva van illetéktelen levétel ellen (elektromos biztonság).

- ▶ A burkolatot mindig ezekkel a csavarokkal rögzítse.

1. Lazítsa meg a csavarokat.
2. Emelje le felfelé a burkolatot.



29. ábra Vegye le a készülék elülső burkolatát

Fűtőkészülék felfüggesztése

- ▶ Ellenőrizze a rendeltetési ország jelölését és a gázfajta megfelelőségét (→ adattábla).
- ▶ Távolítsa el a szállítási biztosítókat.
- ▶ Helyezze a tömítéseket a csöcsatlakozásokra.
- ▶ Akassza helyére a készüléket.
- ▶ Ellenőrizze a tömítések helyzetét a csöcsatlakozásokon.
- ▶ Húzza meg a csöcsatlakozások hollandi anyáit.

A csövezetékek szerelése



VESZÉLY

Készülékkárok az elszennyeződött fűtővíz miatt!

A csőhálózatban lévő anyagmaradékok miatt eldugulhat a készülék.

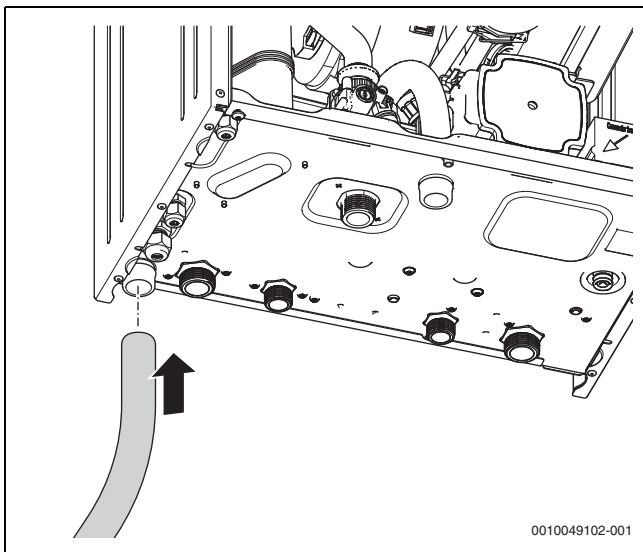
- ▶ A készülék felszerelése előtt tisztítsa át a csőhálózatot.
- ▶ Határozza meg a gáz hozzávezetésére szolgáló cső névleges átmérőjét.
- ▶ A fűtési rendszer minden csőkötésének alkalmasnak kell lennie 3 bar nyomáshoz, illetve a melegvíz-körben 10 bar nyomáshoz.
- ▶ Szerelje be a karbantartó csapokat,¹⁾ és a gázcsapot¹⁾.
- ▶ Készítsen elvezetőt a biztonsági szelephez korrózióálló anyagból.

1) Külön rendelhető tartozékok

- ▶ A tömlőket mindig lejtéssel szerelje.

A tömlő felszerelése a kondenzvíz-szifonra

- ▶ Vegye le a kupakot a kondenzvíz szifon lefolyójáról.
- ▶ Szerelje fel a kondenzvíz tömlőt a kondenzvíz szifonra.



30. ábra A tömlő felszerelése a kondenzvíz szifonra

- ▶ A kondenzvíz tömlőt lejtésben kell kiépíteni, majd ezt követően a lefolyóvezetékbe csatlakoztatni.
- ▶ Ellenőrizze a kondenzvíz szifon tömítettségét.
- ▶ Csatlakoztassa a szifon-leeresztő tömlőt az érvényben lévő egészségügyi rendelkezéseknek megfelelően, tekintettel a mindenkor üzembe helyezési körülményekre.

A füstgáztartozék csatlakoztatása



A közelebbi információkat illetően olvassa el a füstgáztartozék szerelési útmutatóját.

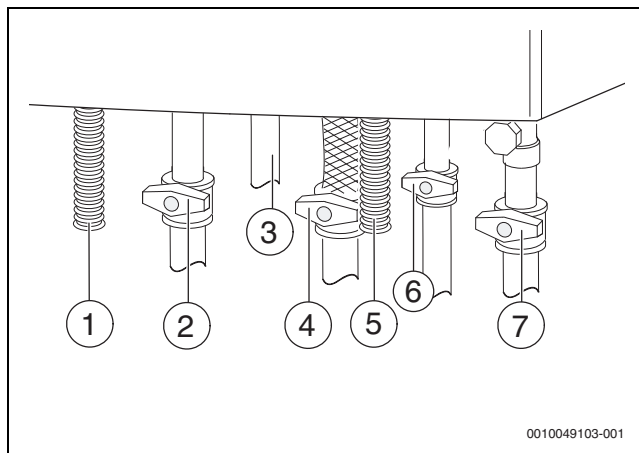
- ▶ Ellenőrizze a füstgázvezetés tömörségét.

5.6 A rendszer feltöltése és tömörségvizsgálata

ÉRTESÍTÉS

A víz nélküli üzembe helyezés károsítja a készüléket!

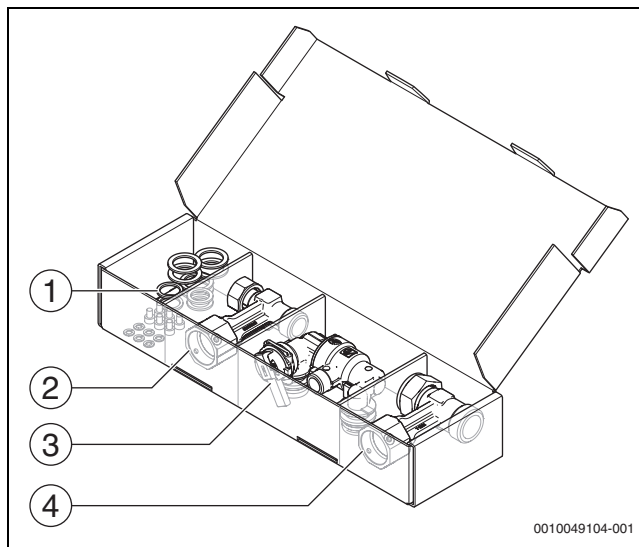
- ▶ A készüléket csak vízzel feltöltve szabad üzemeltetni.



31. ábra Gáz- és vízdali csatlakozások (külön rendelhető tartozékok)

- [1] Kondenzvíz tömlő
- [2] Fűtési előremenő csap¹⁾
- [3] Melegvíz
- [4] Gázcsap¹⁾ (zárva)
- [5] Biztonsági szelep tömlője (fűtőkör)
- [6] Hidegvízcsap¹⁾
- [7] Fűtési visszatérő csap¹⁾

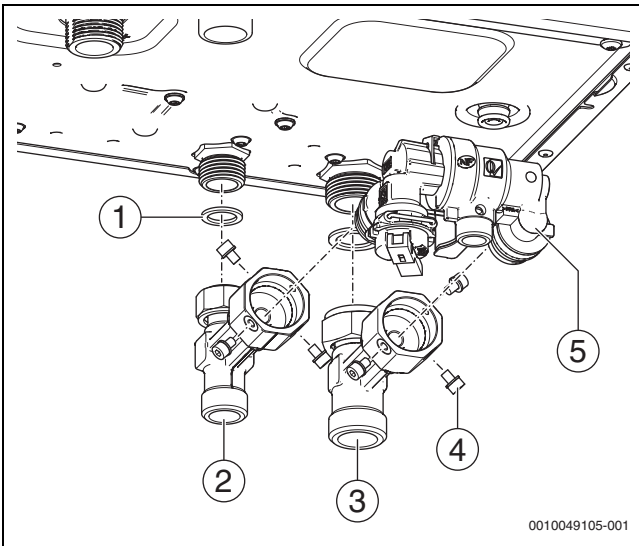
Töltőberendezés felszerelése



32. ábra Töltőberendezés áttekintése

- [1] Csavarok és tömitések
- [2] Sárgaréz adapter HV
- [3] Töltőberendezés
- [4] Sárgaréz adapter FV

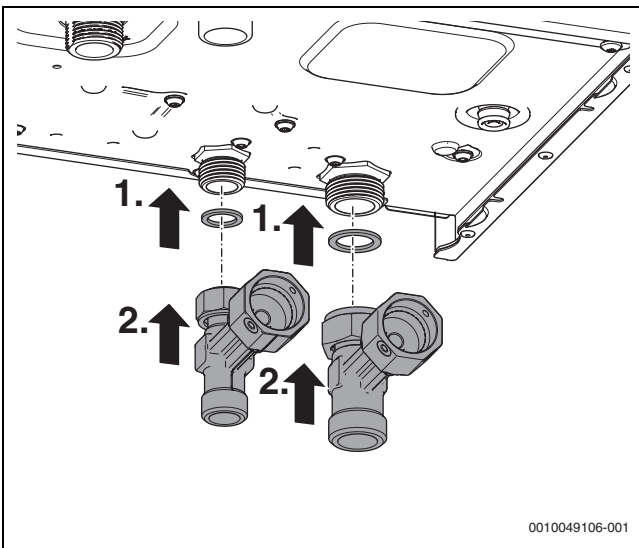
1) Külön rendelhető tartozékok



33. ábra Töltőberendezés szerelésének áttekintése

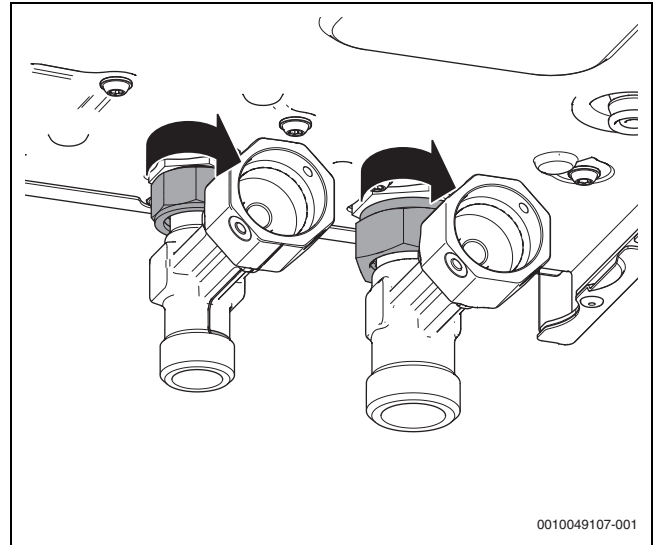
- [1] Tömítések
- [2] Sárgaréz adapter HV
- [3] Sárgaréz adapter FV
- [4] Csavarok
- [5] Töltőberendezés

▶ Helyezzen 2 lapos tömitést a készüléken lévő sárgaréz adapterekre (HVés FV).



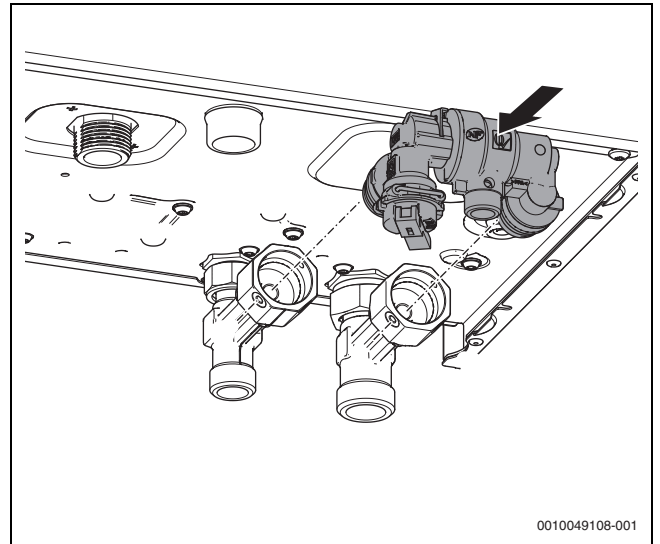
34. ábra Lapos tömitések behelyezése

▶ Kézzel, de ne csavarkulccsal húzza meg szorosan mindkét anyát a készülék csatlakozó adapterein keresztül.



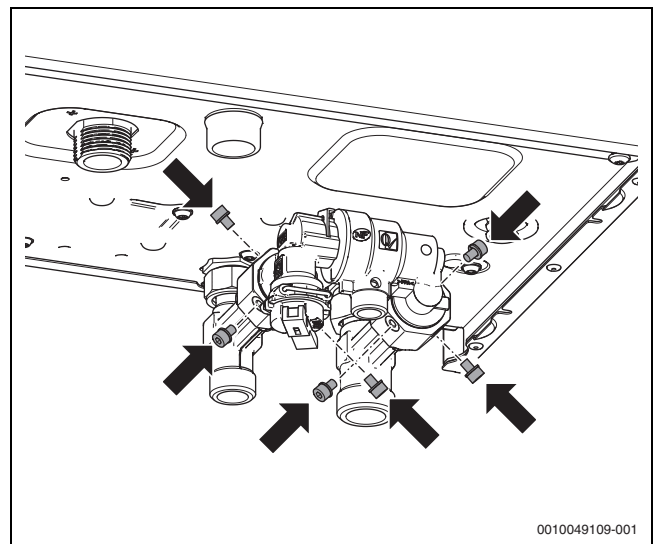
35. ábra Anyák meghúzása

▶ Helyezze be a töltőberendezést a két sárgaréz adapter házába.



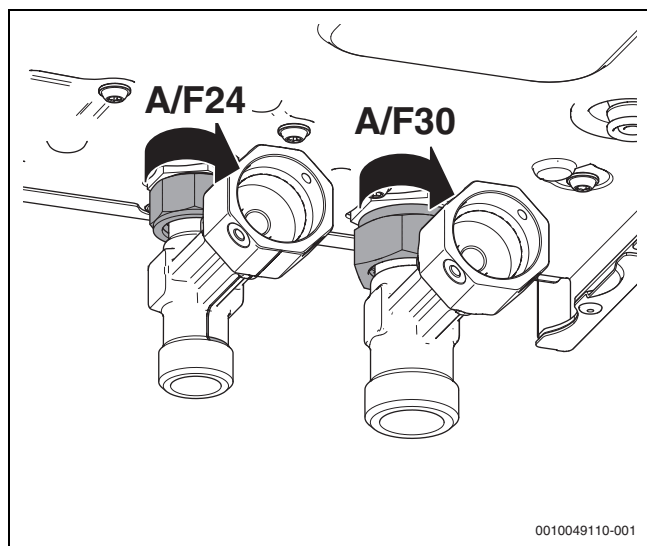
36. ábra Töltőberendezés behelyezése

▶ Imbuszkulcs segítségével húzza meg a sárgaréz adapterek 6 csavarját és alátéteit.



37. ábra Csavarok meghúzása

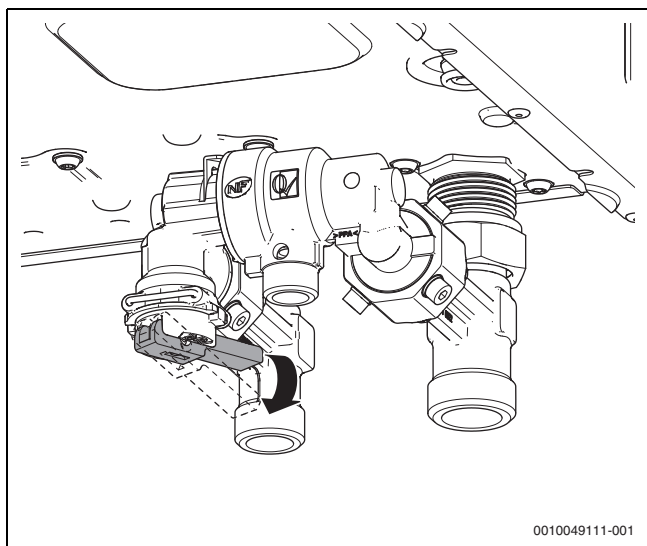
- ▶ Nyomatékkulcs segítségével húzza meg mindkét anyát.



38. ábra Anyák meghúzása

Rendszer feltöltése

- ▶ A töltési folyamat elindításához húzza lefelé a kart.



39. ábra Rendszer feltöltése

- ▶ Kövesse figyelemmel a nyomást a HMI-képernyőn.
- ▶ Ha a nyomás eléri az 1,5 bar-os értéket, a töltési folyamat megállításához engedje el a kart.

A melegvízkör feltöltése és légtelenítése

- ▶ Nyissa ki a hidegvízcsapot (→ 31. ábra), majd nyisson ki egy melegvízcsapot és addig hagyja nyitva azt, amíg víz nem lép ki belőle.
- ▶ Ellenőrizze a csatlakozási helyek tömömorségét (nyomáspróba max. 10 bar).

A fűtőkör feltöltése és légtelenítése

- ▶ Állítsa be a tágulási tartály előnyomását a fűtési rendszer statikus magasságára (→ 23. oldal).
- ▶ Nyissa ki a radiátorszelepeket.
- ▶ Nyissa ki a fűtési előremenő és a fűtési visszatérő csapját (→ 31. ábra).
- ▶ A töltőberendezésen keresztül töltse fel a fűtési rendszert 1,5 bar nyomásra (→ 31. ábra), majd zárja vissza a töltőberendezést.
- ▶ Légtelenítse a fűtőttesteket.
- ▶ Nyissa ki (hagyja nyitva) az automata légtelenítőt.
- ▶ Töltse fel ismét 1,5 bar nyomásra a fűtési rendszert, majd zárja vissza a töltőberendezést.

- ▶ Ellenőrizze a csatlakozási helyek tömömorségét (nyomáspróba max. 2,5 bar a manométeren).

A gázvezeték tömömorségvizsgálata

- ▶ A gázarmatúra túlnyomás okozta károsodásainak elkerülése érdekében zárja el a gázcsapot.
- ▶ Ellenőrizze a csatlakozási helyek tömítettségét (nyomáspróba max. 150 mbar).
- ▶ Hajtsa végre a nyomáscsökkentést.



A készülék üzemi nyomásának 0,6 bar és 3 bar között kell lennie. A hőcserélőnek a 0,6 bar – 1,1 bar közti tartományban való védelme érdekében a fűtési rendszerből kilépő vízben aktiválódik a hőmérséklet-korlátozási algoritmus.

Rendszernyomás (bar)	Fűtési előremenő hőmérséklet (°C)
1,1	86
1,0	79
0,9	72
0,8	64
0,7	57
0,6	50

72. tábl.

6 Elektromos csatlakoztatás

6.1 Általános tudnivalók



FIGYELMEZTETÉS

Elektromos áramütés okozta életveszély!

A feszültség alatt álló elektromos komponensek megérintése áramütést okozhat.

- ▶ Az elektromos alkatrészekon végzett munkák előtt minden póluson meg kell szakítani a feszültségellátást (a biztosítókkal, LS kapcsolóval), és biztosítani kell véletlen bekapcsolás ellen.

- ▶ Vegye figyelembe a nemzeti és a nemzetközi előírások szerinti védelmi intézkedéseket.
- ▶ Fürdőkáddal vagy zuhannyal kialakított helyiségekben: Csatlakoztassa a készüléket egy FI-reléhez.
- ▶ Ne csatlakoztasson más fogyasztókat a készülék hálózati csatlakozójához.



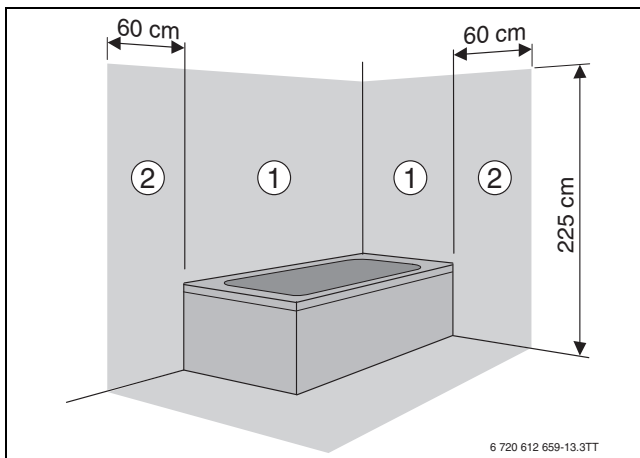
FIGYELMEZTETÉS

Elektromos áramütés okozta életveszély!

A bekötést csak olyan helyeken szabad elvégezni, ahol van védővezető. Az elektromos bekötést csak villanyszerelő szakemberek végezhetik. Az elektromos bekötés megkezdése előtt:

- ▶ A hálózati feszültség minden pólusát megszakítva feszültségmentesítse a berendezést, és biztosítsa azt visszakapcsolás ellen.
- ▶ Győződjön meg a feszültségmentességről.
- ▶ Vegye figyelembe a berendezés további részeinek csatlakoztatási rajzait is.

6.2 A készülék csatlakoztatása



40. ábra Védőzónák

- [1] 1. védelmi tartomány, közvetlenül a fürdőkád felett
- [2] 2. védelmi tartomány, a fürdőkád/zuhanyzó 60 cm-es körzetében

Az 1-es és a 2-es védőzónákon kívüli csatlakoztatás:

- ▶ Ha a tápkábel csatlakoztatva van, csatlakoztassa egy földelt elektromos aljzathoz.

-vagy-

- ▶ Ha a tápkábel nincs csatlakoztatva, csatlakoztassa a tápkábelt egy megfelelő megszakítóhoz (biztosíték).

Az 1-es és a 2-es védőzónákon belüli csatlakoztatás:

- ▶ Az elektromos csatlakoztatást min. 3 mm érintkező távolságú, összpólusú leválasztó berendezéssel (pl. biztosítók, LS-kapcsolók) kell elkészíteni.

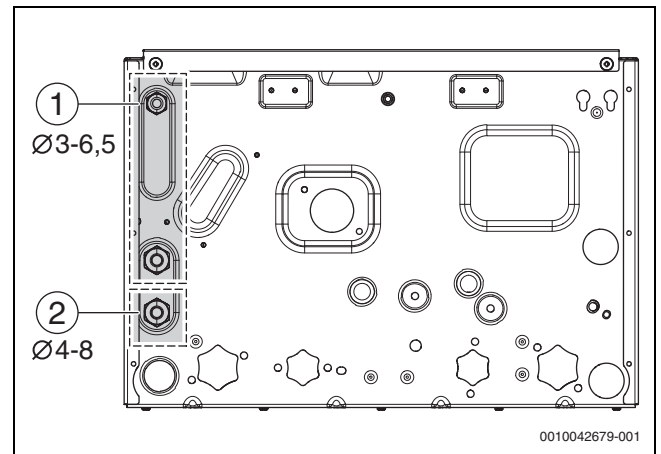
- ▶ Az 1-es védőzónában: Vezesse a hálózati kábelt függőlegesen felfelé.

6.3 Külső tartozék csatlakoztatása

6.3.1 Tömszelencék

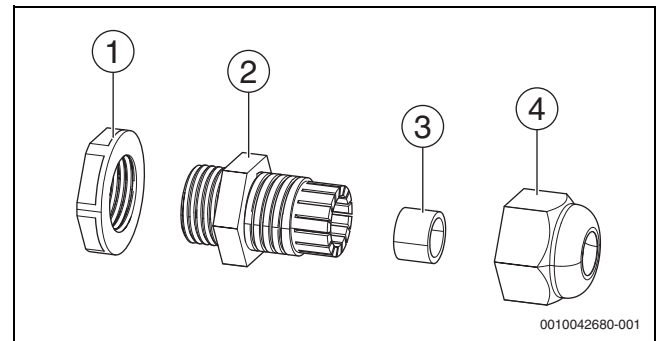


A készülék alján a kábelek átvezetéséhez tömszelencés kötések helyezkednek el. Minden tömszelencés kötés szigeteli a terméket. Ennek okán a termékhez gyárilag tömítésekkel vagy pordugókkal ellátott tömszelencés kötéseket mellékelünk.



41. ábra Kábelátmérők

- [1] Kisfeszültségű tömszelence (termosztát, jelkábel)
- [2] Hálózati kábel tömszelencéje



42. ábra Tömszelence alkatrészei



Ha a termék kiszállítása a gyárból történik, akkor a tömszelencés kötés szállítási terjedelme tartalmazza a tömszelence tömítéseit is.



FIGYELMEZTETÉS

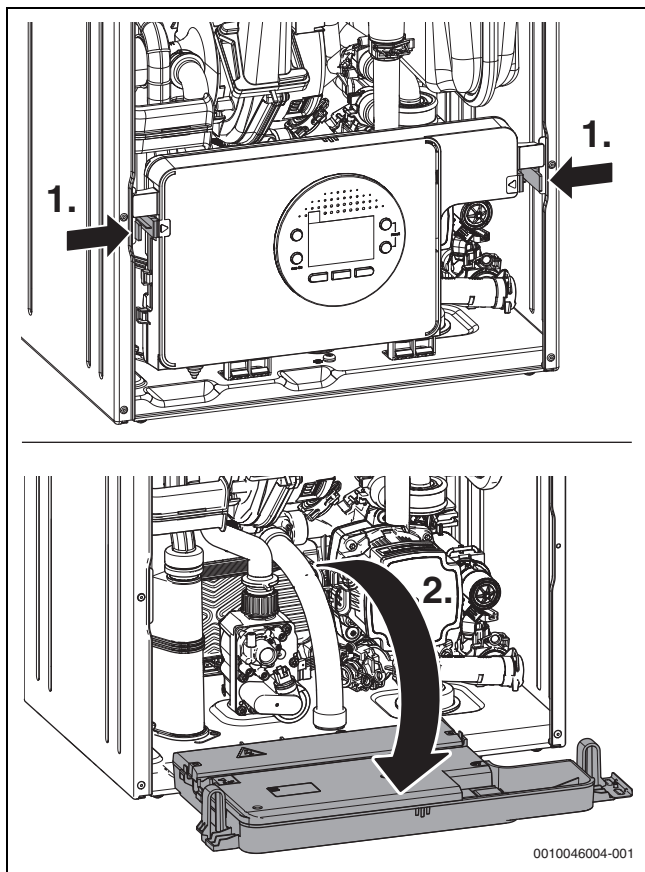
Elektromos áramütés okozta életveszély!

A feszültség alatt álló elektromos komponensek megérintése áramütést okozhat.

- ▶ Az elektromos alkatrészekon végzett munkák előtt minden póluson meg kell szakítani a feszültségellátást (a biztosítókkal, LS kapcsolóval), és biztosítani kell véletlen bekapcsolás ellen.

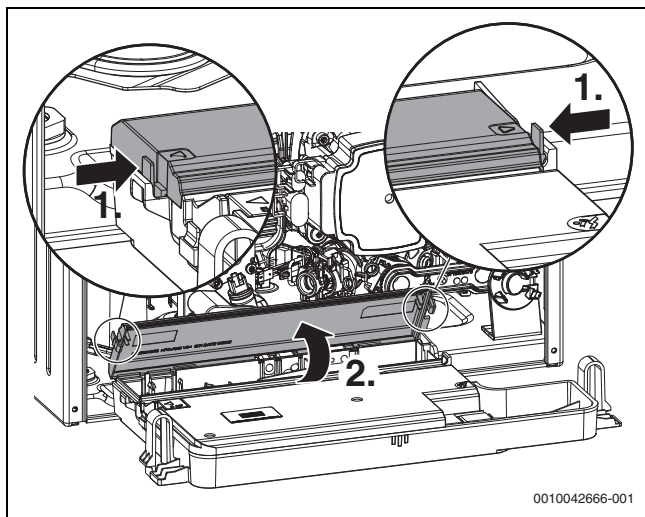
- ▶ Nyomja befelé az oldalsó füleket.

- ▶ Hajtsa le az elektronikát.



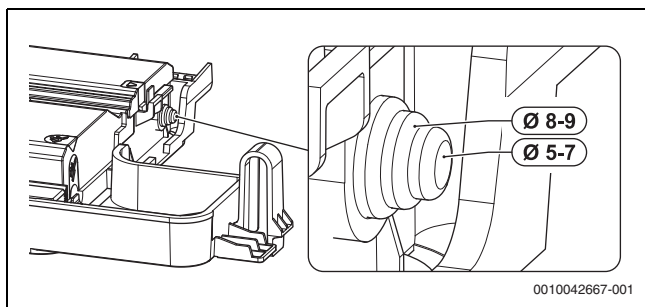
43. ábra Hajtsa le az elektronikát.

- ▶ Hajtsa fel az elektronika hátsó fedelét.



44. ábra Szervizfedél kinyitása

- ▶ Fröccsenő víz elleni védelem (IP): A hűzésmentesítőt mindig a kábel átmérőjének megfelelően vágja le.



45. ábra Kábelátvezetés

- ▶ Vezesse át a kábelt a hűzésmentesítőn.
- ▶ Csatlakoztassa a kábelt a külső tartozékok kapocsleceire.
- ▶ Biztosítsa a kábelt hűzésmentesítővel.

6.3.2 Kisfeszültségű kábelezés (termosztát, jelkábel)

- ▶ A kábelezés előtt készítse elő a kábelcsatlakozókat.
- ▶ Távolítsa el a tömítőanyagát.
- ▶ Távolítsa el a tömítést.

-vagy-


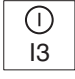

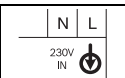

- ▶ Távolítsa el a pordugót a tömszelencéből.
- ▶ Vezesse a kábelt a tömítőanya szakaszához.
- ▶ Megfelelő szerszám segítségével szúrja át a zárt tömítést.
- ▶ Vezesse át a kábelt a készülékhez a tömítésen keresztül.

-vagy-

- ▶ Vezesse át a kábelt a készülékhez a tömítésen keresztül, miután a pordugót eltávolította.
- ▶ Vezesse be a kábelt a tömszelencén keresztül.
- ▶ Helyezze fel a tömítést a tömszelence házára.
- ▶ Állítsa be a kábelhosszat a készülék belsejében.
- ▶ Csatlakoztassa a kábelt a megfelelő csatlakozóhoz.
- ▶ Helyezze vissza a tömítőanyagát.
- ▶ Megfelelő szerszám segítségével óvatosan húzza meg a tömítőanyagát.



Van rá lehetőség, hogy a kisfeszültségű tömszelencén keresztül egynél több kábelt vezessünk át.

Szimbólum	Funkció	Leírás
	Külsőhőmérséklet-érzékelő vagy Be / Ki hőmérséklet szabályozó (potenciálmentes, szállítási állapotban áthidalva)	<p>Az időjáráskövető szabályozó külső hőmérséklet érzékelőjének csatlakoztatása a készüléken történik.</p> <ul style="list-style-type: none"> ▶ Távolítsa el a rövidzárát. ▶ Csatlakoztassa a külső hőmérséklet-érzékelőt. <p>Be / Ki hőmérséklet szabályozó: Vegye figyelembe az adott országban hatályos rendelkezéseket.</p> <ul style="list-style-type: none"> ▶ Távolítsa el a rövidzárát. ▶ Csatlakoztasson egy Be / Ki hőmérséklet-szabályozót.
	Külső kapcsoló érintkező, potenciálmentes (pl. hőmérsékletáthárító padlófűtéshez, szállítási állapotban áthidalva)	<p>Ha több biztonsági berendezést, pl. TB 1-et és kondenzátum-szivattyút csatlakoztat, akkor azokat sorba kell kötni.</p> <p>Hőmérsékletőr fűtési rendszerekben csak padlófűtéssel és a készülékre történő közvetlen hidraulikus csatlakoztatással: A hőmérsékletőr aktiválása esetén a fűtési és a melegvízes üzem megszakad.</p> <ul style="list-style-type: none"> ▶ Távolítsa el a rövidzárát. ▶ Csatlakoztassa a hőmérsékletőrt. <p>Kondenzvíz szivattyú: Hibás kondenzvíz elvezetés esetén a fűtési és a melegvízes üzem megszakad.</p> <ul style="list-style-type: none"> ▶ Távolítsa el a rövidzárát. ▶ Csatlakoztassa az égőlekapcsoláshoz szükséges érintkezőt. ▶ Csatlakoztasson a 230 V-os külső feszültséget.
	Külső szabályozó készülék / modul 2-vezetékes BUS	<ul style="list-style-type: none"> ▶ Csatlakoztassa a kommunikációs vezetékét. ▶ Távolítsa el a Be / Ki-termostát rövidzárát.
	Hálózati csatlakoztatás (hálózati kábel)	<p>A következő kábelek alkalmasak a beszerelt hálózati kábel helyettesítésére:</p> <ul style="list-style-type: none"> • Az 1-es és 2-es védőzónában: NYM-I 3 × 1,5 mm² • A védőzónákon kívül: HO5VV-F 3 × 0,75 mm² vagy HO5VV-F 3 × 1,0 mm²
	Biztosíték	–

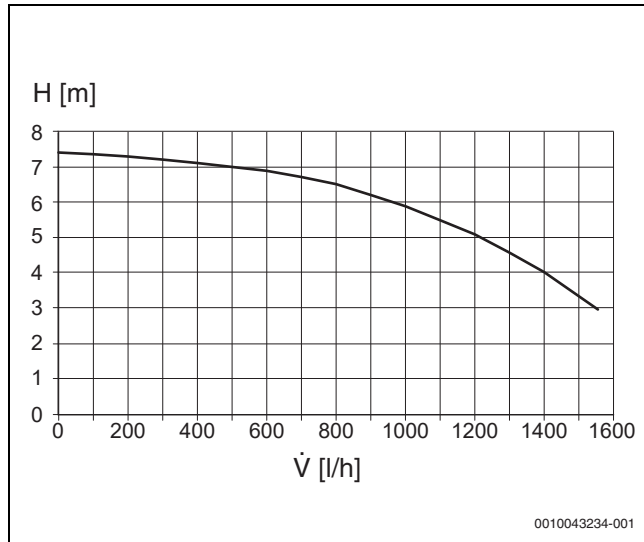
73. tábl. Kapocsléc külső tartozék számára

7 A fűtési szivattyú jelleggörbéje



A szivattyú fordulatszámát az előremenő/visszatérő hőmérséklet-érzékelőktől kapott információk alapján a rendszer automatikusan modulálja.

Önszabályozó üzem (Δp -v)



46. ábra A fűtési szivattyú jelleggörbéje (állandó fordulatszám)

H Maradék szállítási magasság
V Térfogatáram

8 Környezetvédelem és megsemmisítés

A környezetvédelem a Bosch csoport vállalati alapelvét képezi. A termékek minősége, a gazdaságosság és a környezetvédelem számunkra egyenrangú célt képez. A környezetvédelmi törvények és előírások szigorúan betartásra kerülnek. A környezet védelmére a gazdasági szempontokat figyelembe véve a lehető legjobb technológiát és anyagokat alkalmazzuk.

Csomagolás

A csomagolásnál részesei vagyunk az országspecifikus értékesítési rendszereknek, amelyek optimális újrafelhasználást biztosítanak. Minden általunk használt csomagolóanyag környezetbarát és újrahasznosítható.

Régi készülék

A régi készülékek tartalmaznak olyan anyagokat, amelyeket újra lehet hasznosítani. Az egyes szerkezeti csoportokat könnyen szét lehet választani. A műanyagok meg vannak jelölve. Így osztályozhatók a különböző szerelvénycsoportok és továbbíthatók újrafelhasználás, ill. ártalmatlanítás céljára.

9 Biztonsági tudnivalók ellenőrzéshez és karbantartáshoz

⚠ Tudnivalók a célcsoport számára

Az ellenőrzést és a karbantartást csak engedéllyel rendelkező szakcég végezheti el. A gyártók karbantartási utasításait be kell tartani. Figyelmen kívül hagyásuk anyagi károkhoz és/vagy személyi sérülésekhez vagy akár életveszélyhez is vezethet.

- ▶ Az üzemeltetőt figyelmeztetni kell a hiányos vagy el nem végzett ellenőrzés és karbantartás következményeire.
- ▶ Évente legalább egyszer végeztesse el a fűtési rendszer ellenőrzését és a szükséges tisztítási és karbantartási munkákat.
- ▶ Az előfordult hiányosságokat azonnal meg kell szüntetni.
- ▶ Ellenőrizze legalább 2 évente a hőcserélő blokkot, és amennyiben szükséges tisztítsa meg. Mi évenkénti tisztítást javasolunk.
- ▶ Csak eredeti pótalkatrészeket használjon (lásd a pótalkatrész katalógust).
- ▶ A kiszereelt tömítéseket és O gyűrűket újjal cserélje le.

⚠ Megjegyzés

Ha a termosztatikus radiátorszelepek jelentősen csökkenthetik vagy leállíthatják a rendszerben az átfolyási mennyiséget, a fűtés előremenő és visszatérő csövei között célszerű külső bypass-t használni. Az együttes szelepet akkor célszerű beállítani, amikor a kombinált kandalló maximális beállítással üzemel. (A bypass szelepet 700 mbar értéknél célszerű kinyitni)

⚠ Áramütés okozta életveszély!

A feszültség alatt álló alkatrészek megérintése áramütéshez vezethet.

- ▶ Az elektromos alkatrészekon végzett munkák előtt meg kell szakítani a feszültségellátást (230 V AC) (a biztosítékkal, LS kapcsolóval), biztosítani kell véletlen bekapcsolás ellen, és ellenőrizni kell a feszültségmentességet.

⚠ Kilépő füstgáz okozta életveszély!

A kilépő füstgáz mérgezést okozhat.

- ▶ A füstgázt vezető részekon végzett munkák befejezése után végezzen tömörségvizsgálatot.

⚠ Robbanásveszély a kilépő gáz miatt!

A kilépő gáz robbanást okozhat.

- ▶ A gázt vezető részekon végzendő munkák előtt zárja el a gázcsapot.
- ▶ Végezze el a tömörségvizsgálatot.

⚠ Melegvíz okozta forrázásveszély!

A forró víz súlyos forrázási sérüléseket okozhat.

- ▶ A kéményseprő üzem vagy egy termikus fertőtlenítés előtt értesítse a lakókat a forrázásveszélyről.
- ▶ A termikus fertőtlenítést csak a normál üzemidőn kívül végezze.
- ▶ A beállított maximális melegvíz-hőmérsékletet ne módosítsa.

⚠ Készülékárok a kilépő víz miatt!

A kilépő víz károsodást okozhat a vezérlőkészülékben.

- ▶ Takarja le a vezérlőpanelt, mielőtt munkát végezne a vizes részekon.

⚠ Segédeszközök ellenőrzéshez és karbantartáshoz

- A következő mérőkészülékekre van szükség:
 - Elektronikus füstgáz-mérőműszer CO₂, O₂, CO és füstgáz hőmérséklet méréséhez
 - Nyomásmérő készülék, 0 - 30 mbar (felbontás min. 0,1 mbar)
- ▶ Használjon 8 719 918 658 0 sz. hővezető pasztát.
- ▶ Engedélyezett zsírokat használjon.

⚠ Ellenőrzés/karbantartás előtt

- ▶ A vizet vezető komponenseken – csővezetékeken – végzendő munkák előtt nyomásmentesítse a készüléket a fűtővíz- és a melegvíz-oldalon.

⚠ Ellenőrzés / karbantartás után




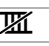
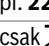



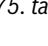


- ▶ Húzza meg újra az összes meglazított oldható csatlakozást.
- ▶ Helyezze ismét üzembe a készüléket.
- ▶ Ellenőrizze a csatlakozási pontok szivárgását.
- ▶ Ellenőrizze a gáz-levegő arányt.

10 A kijelzőn megjelenő jelzések

A kijelző a következő jelzéseket mutatja (táblázat 74 és 75):

Megjelenített érték	Leírás
Számjegy, pont, számjegy vagy betű, a betű után pont	Szervizfunkció
Betű, amelyet szám vagy betű követ	Zavar-kód villog
két számjegy vagy egy számjegy, a számjegy után pont vagy három számjegy	Tizedes érték pl. előremenő hőmérséklet

74. tábl. Kijelző jelzései

Különleges jelzések	Leírás
	EMS-kapcsolat nem lehetséges
	Szifontöltési program aktív (szervizfunkció)
	Légtelenítő funkció aktív (kb. 4 perc) (szervizfunkció)
	Nyári üzemmód (készülék-fagyvédelem)
pl. 227	Hibakód
csak  és 	Készenlét
 	Alacsony nyomás
  	Elegendő nyomás (zárja el a töltőszelepet)

75. tábl. Különleges kijelző jelzések

11 Függelék

11.1 A készülék üzembe helyezési jegyzőkönyve

Ügyfél / rendszerüzemeltető:			
Vezetéknév, keresztnév	Utca, házszám		
Telefon/fax	Irányítószám, hely		
Rendszer-kivitelező:			
Rendelési szám:			
Készüléktípus:	(Minden készülékhez külön jegyzőkönyvet kell kitölteni!)		
Sorozatszám:			
Üzembe helyezés dátuma:			
<input type="checkbox"/> Egyedi készülék <input type="checkbox"/> Kaszkád, készülékek száma:			
Felállítási helyiség: <input type="checkbox"/> Pince <input type="checkbox"/> Tetőtér <input type="checkbox"/> egyéb:			
Szellőzőnyílások: darabszám:, méret: kb. cm²			
Füstgázvezetés: <input type="checkbox"/> Koncentrikus rendszer <input type="checkbox"/> LAS <input type="checkbox"/> Kürtő <input type="checkbox"/> Osztott csöves elvezetés			
<input type="checkbox"/> Műanyag <input type="checkbox"/> Alumínium <input type="checkbox"/> Rozsdamentes acél			
Teljes hossz: kb. m Könyökidom, 87°: darab Könyökidom, 15 - 45°: darab			
A füstgázvezeték tömörségének ellenőrzése ellenárammal: <input type="checkbox"/> igen <input type="checkbox"/> nem			
CO ₂ -tartalom az égési levegőben maximális névleges hőteljesítménynél: %			
O ₂ -tartalom az égési levegőben maximális névleges hőteljesítménynél: %			
Megjegyzések a negatív vagy túlnyomású működéshez:			
Gázbeállítás és füstgázmérés:			
Beállított gázfajta:			
Gázcsatlakozási nyomás:	mbar	Gázcsatlakozási nyugalmi nyomás:	mbar
Beállított maximális névleges hőteljesítmény:	kW	Beállított minimális névleges hőteljesítmény:	kW
Gáz átfolyási mennyiség maximális névleges hőteljesítmény mellett:	l/perc	Gáz átfolyási mennyiség minimális névleges hőteljesítmény mellett:	l/perc
Fűtőérték H _{ip} :	kWh/m ³		
CO ₂ maximális névleges hőteljesítménynél:	%	CO ₂ minimális névleges hőteljesítménynél:	%
O ₂ maximális névleges hőteljesítménynél:	%	O ₂ minimális névleges hőteljesítménynél:	%
CO maximális névleges hőteljesítménynél:	ppm mg/kWh	CO minimális névleges hőteljesítménynél:	ppm mg/kWh
Füstgázhőmérséklet maximális névleges hőteljesítménynél:	°C	Füstgázhőmérséklet minimális névleges hőteljesítménynél:	°C
Mért maximális előremenő hőmérséklet:	°C	Mért minimális előremenő hőmérséklet:	°C
Rendszerhidraulika:			
<input type="checkbox"/> Hidraulikus váltó, típus:		<input type="checkbox"/> További tágalási tartály	
<input type="checkbox"/> Fűtési szivattyú:		Méret / előnyomás:	
		Van automata légtelenítő? <input type="checkbox"/> igen <input type="checkbox"/> nem	
<input type="checkbox"/> Melegvíz-tároló / Típusa / Száma / Fűtőfelület teljesítménye:			
<input type="checkbox"/> Rendszerhidraulika ellenőrzve, megjegyzések:			

Módosított szervizfunkciók:	
Olvassa le a módosított szervizfunkciókat és adja meg az értékeket itt.	
<input type="checkbox"/> A „Beállítások a szervizmenüben“ címke ki van töltve és fel van helyezve.	
Fűtésszabályozó:	
<input type="checkbox"/> Külső hőmérséklettől függő szabályozás	<input type="checkbox"/> Helyiség hőmérséklettől függő szabályozás
<input type="checkbox"/> Távszabályozó × Fűtőkör(ök) darabszáma, kódolása:	
<input type="checkbox"/> Helyiség hőmérséklettől függő szabályozás × Fűtőkör(ök) darabszáma, kódolása:	
<input type="checkbox"/> Modul × Fűtőkör(ök) darabszáma, kódolása:	
Egyebek:	
<input type="checkbox"/> Fűtésszabályozó beállítva, megjegyzések:	
<input type="checkbox"/> A fűtésszabályozó módosított beállításai a szabályozó kezelési / szerelési útmutatójában dokumentálva	
A következő munkák kerültek végrehajtásra:	
<input type="checkbox"/> Elektromos csatlakozások ellenőrizve, megjegyzések:	
<input type="checkbox"/> Kondenzvíz szifon feltöltve	<input type="checkbox"/> Égési levegő / füstgáz mérése elvégezve
<input type="checkbox"/> Működésellenőrzés végrehajtva	<input type="checkbox"/> A gáz- és a vízdali tömörségvizsgálat elvégezve
Az üzembe helyezés magában foglalja a beállítási értékek ellenőrzését, a készülék optikai tömörségvizsgálatát, valamint a készülék és a szabályozó működési tesztjét. A fűtési rendszer ellenőrzését a rendszer kivitelezője végzi.	
A fent említett rendszert a fent leírtak szerint ellenőrizték.	A dokumentumokat átadták az üzemeltetőnek. Az üzemeltető megismerte a biztonsági tudnivalókat és a fent említett fűtőkészülék működését, beleértve a külön rendelhető tartozékokat is. A fent említett fűtési rendszer rendszeres karbantartásának szükségességére már rámutattak.
_____	_____
A szerviztechnikus neve	Dátum, üzemeltető aláírása
_____	Ide ragassza a mérési jegyzőkönyvet.
Dátum, a rendszerkivitelező aláírása	

76. tábl. Üzembe helyezési jegyzőkönyv

11.2 Műszaki adatok

	Mérték- egység	GC1200W 24 C 23 Földgáz
Hőteljesítmény /-terhelés		
Max. névleges hőteljesítmény (P_{max}) 40/30 °C	kW	26,5
Max. névleges hőteljesítmény (P_{max}) 50/30 °C	kW	26,3
Max. névleges hőteljesítmény (P_{max}) 80/60 °C	kW	24
Max. névleges hőterhelés (Q_{max})	kW	24,6
Min. névleges hőteljesítmény (P_{min}) 40/30 °C	kW	5,8
Min. névleges hőteljesítmény (P_{min}) 50/30 °C	kW	5,75
Min. névleges hőteljesítmény (P_{min}) 80/60 °C	kW	5,2
Min. névleges hőterhelés (Q_{min})	kW	5,4
Max. névleges hőteljesítmény, használati meleg víz (P_{nW})	kW	24
Max. névleges hőterhelés, használati meleg víz (Q_{nW})	kW	24,6
Hatásfok, max. teljesítmény, 40/30 °C fűtési jelleggörbe	%	108
Hatásfok, max. teljesítmény, 50/30 °C fűtési jelleggörbe	%	107
Hatásfok, max. teljesítmény, 80/60 °C fűtési jelleggörbe	%	98
Hatásfok, min. teljesítmény, 36/30 °C fűtési jelleggörbe	%	109
Hatásfok, min. teljesítmény, 40/30 °C fűtési jelleggörbe	%	108
Hatásfok, min. teljesítmény, 50/30 °C fűtési jelleggörbe	%	107,5
Hatásfok, min. teljesítmény, 80/60 °C fűtési jelleggörbe	%	97
Szabványos hatásfok, 75/60 °C-os fűtési jelleggörbe	%	-
Szabványos hatásfok 30%-os terhelésnél, 40/30 °C fűtési jelleggörbe	%	108
Gáz csatlakozási értéke		
Földgáz, H ($H_{i(15\text{ °C})} = 9,5 \text{ kWh/m}^3$)	m ³ /h	2,47
A gáz megengedett csatlakozási nyomása		
H földgáz	mbar	17 - 25
Tágulási tartály		
Előnyomás	bar	0,75
A tágulási tartály névleges űrtartalma az EN 13831 szerint	l	6
Használati meleg víz		
Max. vízmennyiség	l/perc	10
Víz hőmérséklet	°C	35 - 60
Max. hidegvíz belépési-hőmérséklet	°C	-
Max. megengedett víznyomás	bar	10
Min. áramlási nyomás	bar	0,3
Fajlagos átfolyási mennyiség szerint EN 13203-1 ($\Delta T = 30 \text{ K}$)	l/perc	11,1
Számítási értékek keresztmetszet-számításhoz az EN 13384 szerint		
Füstgáz tömegáram max./ min. névleges hőteljesítménynél	g/s	11,55/2,63
Füstgáz hőmérséklet 80/60 °C max./min. névleges hőteljesítménynél	°C	76/61
Füstgáz hőmérséklet 40/30 °C max./min. névleges hőteljesítménynél	°C	45/38
Maradék szállítási nyomás	Pa	120
CO ₂ max. névleges hőteljesítménynél	%	9
CO ₂ min. névleges hőteljesítménynél	%	8,5
Füstgázérték-csoport G 636/G 635 szerint	-	G61/G62
NO _x -osztály	-	6
Kondenzvíz		
Max. kondenzvíz-mennyiség ($T_R = 30 \text{ °C}$)	l/h	3
pH-érték (kb.)	-	3,15
Veszteségek		
Veszteségek kikapcsolt égő és $\Delta T = 30 \text{ K}$ esetén	%	-
Engedélyezési adatok		
Termékszám	-	CE-0085DM0650
Készülékkategória	-	I _{2H}

	Mértékegység	GC1200W 24 C 23 Földgáz
Telepítési típus	-	B _{23p} , B _{53p} , C _{93(x)} , C _{13(x)} , C _{33(x)} , C _{43(x)} , C _{53(x)} , C _{63(x)} , C _{(10)3(x)} , C _{(12)3(x)} , C _{(13)3(x)} , C _{(14)3(x)}
Általános információk		
Elektromos feszültség	AC ... V	230
Frekvencia	Hz	50
Max. teljesítményfelvétel (fűtési üzem)	W	112
EMÖ-határérték osztály	-	B
Hangnyomásszint	dB (A)	52
Védettség	IP	X4D
Max. előremenő hőmérséklet	°C	82
Max. megengedett üzemi nyomás (PMS) fűtés	bar	3
Megengedett környezeti hőmérséklet	°C	0 - 50
Fűtővíz mennyisége	l	-
Tömeg (csomagolás nélkül)	kg	28,5
Méretetek Sz × Ma × Mé	mm	665 × 395 × 285

77. tábl. Műszaki adatok

11.3 A kondenzvíz összetétele

Anyag	Érték [mg/l]
ammónium	1,2
ólom	≤ 0,01
kadmium	≤ 0,001
króm	≤ 0,1
halogénezett szénhidrogén	≤ 0,002
szénhidrogének	0,015
Réz	0,028
nikkel	0,1
Higany	≤ 0,0001
szulfát	1
horgany	≤ 0,015
cinn	≤ 0,01
ón	≤ 0,001

78. tábl. A kondenzvíz összetétele

11.4 Érzékelő-értékek

Hőmérséklet	Ellenállás [Ω]
0	33404
5	25902
10	20247
15	15950
20	12657
25	10115
35	6586
50	3624
60	2500
70	1759
75	1486
80	1260
90	918
95	788
100	680
110	510

79. tábl. Előremenőhőmérséklet-érzékelő

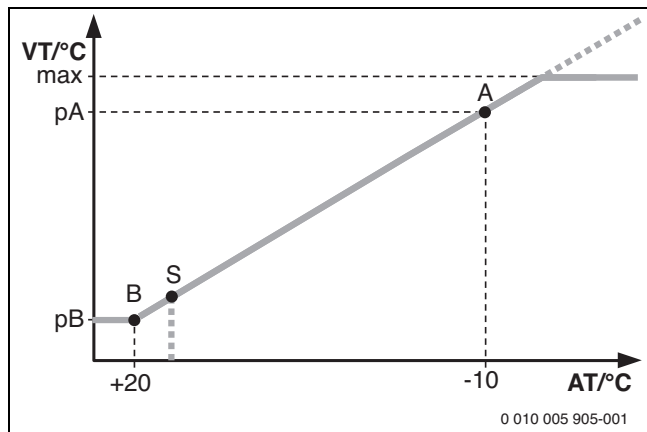
Hőmérséklet [°C]	Ellenállás [Ω]
0	35975
10	22763
20	14772
30	9786
40	6652
50	4607
60	3243
70	2332
80	1703
90	1261

80. tábl. Melegvíz hőmérséklet-érzékelő

Hőmérséklet [°C]	Ellenállás [Ω]
-40	≥ 4 111
-30	3 218
-20	2 360
-10	1 650
0	1 122
10	759
20	515
30	354
40	247
50	≤ 174

81. tábl. Külső hőmérséklet érzékelő (külső hőmérséklettől függő szabályozók esetén, tartozék)

11.5 Fűtési görbe



47. ábra Fűtési görbe

- A Végpont (- - 10 °C külső hőmérséklet esetén)
 AT Külső hőmérséklet
 B Talppont (+ 20 °C külső hőmérséklet esetén)
 max Maximális előremenő hőmérséklet
 pA Előremenő hőmérséklet a fűtési jelleggörbe végpontján
 pB Előremenő hőmérséklet a fűtési jelleggörbe talppontján
 S Fűtés automatikus lekapcsolása (nyári üzemmód)
 VT Előremenő hőmérséklet

11.6 Beállítási értékek a hőteljesítményhez

A maximális névleges hőteljesítmény akár a teljesítmény-tartomány 50 %-ára is lecsökkenthető (→3-b1 szervizfunkció).

A minimális névleges hőteljesítmény akár a teljesítmény-tartomány 50 %-ára is növelhető (→5-A3 szervizfunkció).

11.6.1 GC1200W 24 C 23

H földgáz			
Égéshő $H_{S(0\text{ °C})}$ [kWh/m ³]		11,2	
Fűtőérték $H_{i(15\text{ °C})}$ [kWh/m ³]		9,5	
Kijelzés [%]	Teljesítmény [kW]	Terhelés [kW]	Gázmennyiség [l/perc $T_V/T_R = 80/60\text{ °C}$ esetén]
100	24,0	24,6	43,4
95	22,9	23,4	41,2
90	21,7	22,1	39,0
85	20,5	20,9	36,9
80	19,2	19,7	34,7
75	18,0	18,5	32,5
70	16,8	17,2	30,3
65	15,6	16,0	28,2
60	14,4	14,8	26,0
55	13,2	13,5	23,8
50	12,0	12,3	21,6
45	10,8	11,1	19,4
40	9,6	9,8	17,3
35	8,4	8,6	15,1
30	7,2	7,4	12,9
25	6,0	6,2	10,7
22	5,2	5,4	9,4

82. tábl. GC1200W 24 C 23 : Beállítási értékek földgázra







Robert Bosch Kft.
Termotechnika Üzletág
1103 Budapest, Gyömrői út 104.

Info vonal: (06-1) 879-8690
Szervíz vonal (beüzemelés,
karbantartás, javítás): (06-1) 879-8690

További információ: www.bosch-homecomfort.hu