

HERZ golyóscsap fűtési és hűtési rendszerekhez

Adatlapgyűjtemény

Adatlap: 1 XXXX XX, 2016. szeptember

Tartalomjegyzék

•	Általános információk a HERZ golyóscsapról fűtési és hűtési rendszerekhez.....	2
•	HERZ golyóscsap MODUL (1 22XX XX).....	5
	DN 15 - DN 50	
•	HERZ golyóscsap MODUL DZR (1 22X6 XX).....	8
	DN 15 - DN 50	
•	HERZ ipari kivitelű golyóscsap (1 21X0 XX).....	11
	DN 8 - DN 80	
•	HERZ golyóscsap leeresztő szeleppel (1 2402 XX).....	14
	DN 15 - DN 40	
•	HERZ szabályozó golyóscsap (1 2412 01).....	16
	DN 15	
•	HERZ golyóscsap fogantyúval DZR (1 2190 0X).....	18
	DN 15 - DN 50	
•	HERZ golyóscsap hosszabbított szeleporsóval DZR (1 2190 2X).....	20
	DN 15 - DN 50	
•	HERZ golyóscsap sajtoló illesztéssel (1 2190 4X (6X)).....	22
	DN 15 - DN 50	
•	HERZ többfunkciós golyóscsap DZR (1 241X 0X).....	24
	DN 20 - DN 32	
•	HERZ golyóscsap szivattyúkhöz (1 226X 03).....	28
	DN 25	
•	HERZ golyóscsap alkatrészek.....	31

HERZ golyóscsap fűtési és hűtési rendszerekhez

Általános információk

Megnevezés HERZ golyóscsapok fűtési és hűtési rendszerekhez

A HERZ golyóscsapok kiemelkedő minőségű termékek, amelyek gyártása és nyomásvizsgálata állandó minőségellenőrzés mellett történik.

Fűtési és hűtési rendszerekhez használható HERZ golyóscsapok előnyei:

- Minden beépített alkatrész cégünkön belüli gyártásból származik, és saját fejlesztésünk eredménye.
- Nagy nyomás, magas vagy alacsony hőmérséklet és nagy áramlási sebesség egyaránt lehetséges.
- Egyszerű kezelés és karbantartás.
- Hosszú élettartam.
- A termékek folyamatos minőségellenőrzése saját gyárunkban.
- Egyszerű telepítés.

Felhasználási terület

A golyóscsapok vezetékek és rendszerek elzáró szerelvényeként használatosak. Felhasználásuk fűtési és hűtési rendszerekben történik. A golyóscsap nem alkalmas áramlásszabályozásra, és mindig teljesen nyitott vagy zárt helyzetben kell használni. A termékekre vonatkozó információk megtalálhatók az egyes adatlapokon, amelyek az adatlap könyvtárban találhatóak.

Szerelés

A csőmenetet erre alkalmas tömítőanyaggal (rafia, teflonszalag, tömítő paszta) kell ellátni. Nem szabad felesleges tömítőanyagot használni, ellenkező esetben a menet megsérülhet. Az egymenetes (G, R) golyóscsapot a csőre kell felcsavarozni. A csőveket megfelelően kell beállítani, hogy a szelep ne legyen hajlítónyomatéknak kitéve. Réz vagy műanyag csövek alkalmazásakor figyelembe kell venni a felhasznált anyag nyomás- és hőmérsékleti határértékeit. Az összeszerelést a golyóscsaphoz illeszkedő sorszámmal (Sw, Sw1) kell elvégezni. A golyóscsap tetszőleges helyzetben felszerelhető: vízszintesen, függőlegesen vagy lefelé mutató fogantyúval. A beszerelést követően a szerelőnek ellenőriznie kell a golyóscsap csatlakozásainak vízzáróságát. A telepítést végző szakszemélyzetnek be kell tartania az összes műszaki előírást és elfogadott irányelvet. Ha szennyeződés van a közegben (túlságosan kemény víz, szennyeződés stb.), akkor szűrőt kell felszerelni, ellenkező esetben a szennyeződés károsíthatja a szelep tömítéseit. Bizonyos HERZ golyóscsapokra további szerelési útmutatók érvényesek. Ezzel kapcsolatos információk az adatlapgyűjtemény egyes adatlapjain találhatóak.

Sárgarézt

A HERZ kiváló minőségű sárgarézt használ, amely megfelel a legújabb DIN EN 12164, DIN EN 12165 és EN 1982 európai szabványoknak. A golyóscsapok szelepházai sárgarézből készülnek kiváló korrózióállóságának, szilárdságának és sokféle tulajdonságának köszönhetően. Kérjük, vegye figyelembe, hogy egyes golyóscsapok a CW602N és a CW626N anyagokból készülnek. Ezek az anyagok a cinkkiválással szemben ellenállóak.

Működési elv

Nézze meg a fogantyú helyzetét, hogy a szelep nyitva vagy zárva van-e. A golyóscsap nyitva van, amikor a fogantyú a cső irányába néz, és zárva van, ha a fogantyú merőleges a csőre. A golyóscsap nyitása vagy zárása a fogantyú 90°-kal történő elfordításával történik.

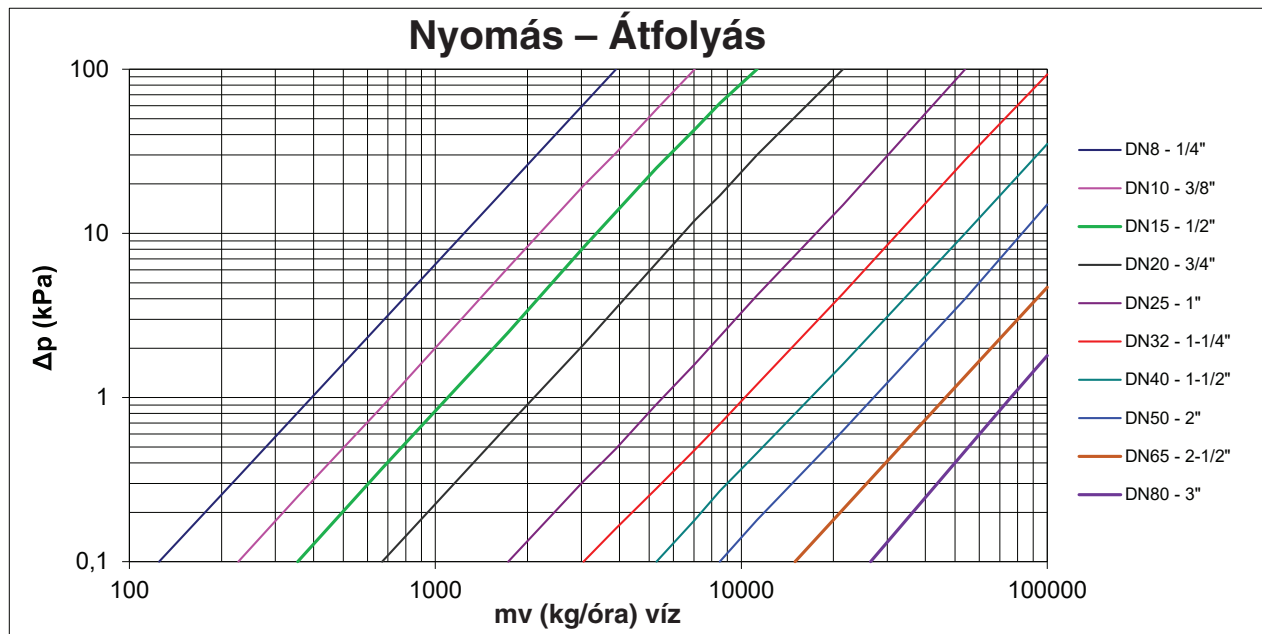
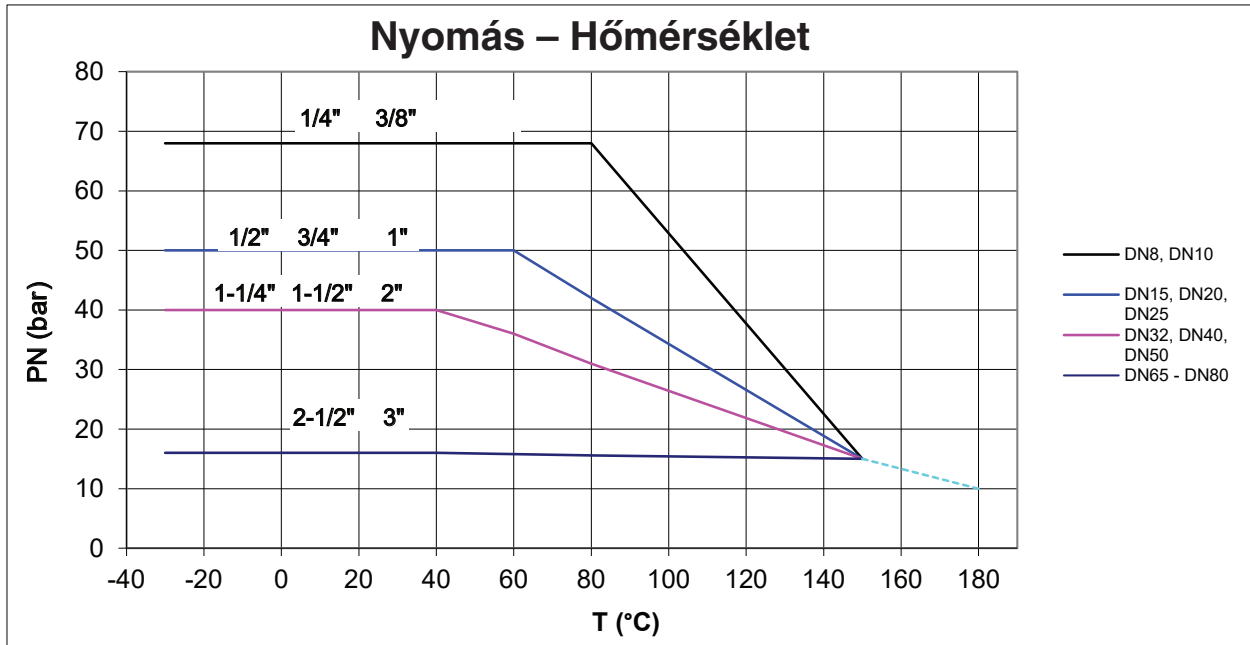
Karbantartás

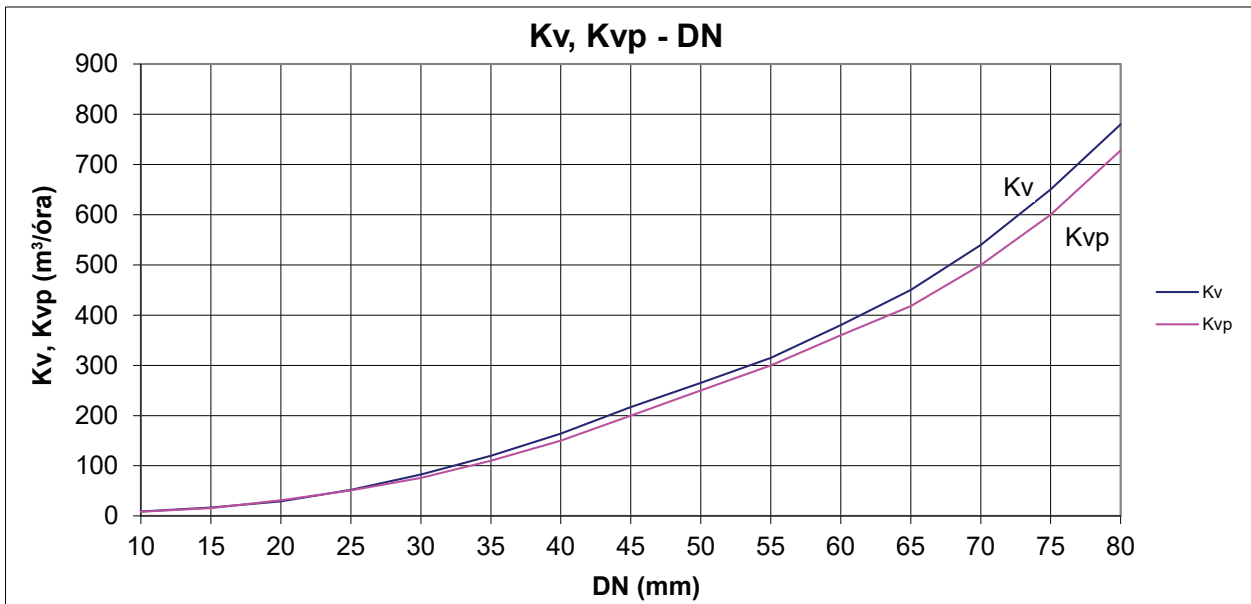
A golyóscsap semmilyen különleges karbantartást nem igényel. A golyóscsapot évente legalább kétszer a szelep leragadásának megakadályozása érdekében működtetni kell.

Ártalmatlanítási tudnivalók

A HERZ golyóscsapok ártalmatlanítása nem veszélyeztetheti az egészséget vagy a környezetet. A HERZ golyóscsapok megfelelő ártalmatlanítására vonatkozó nemzeti jogszabályokat be kell tartani.

Diagramok





DN	8	10	15	20	25	32	40	50	65	80
Kv [m³/óra]	7	9	17	34	55	102	165	270	450	780
Kvp [m³/óra]	6,5	8,4	15,8	31,5	51	95	153	250	418	728

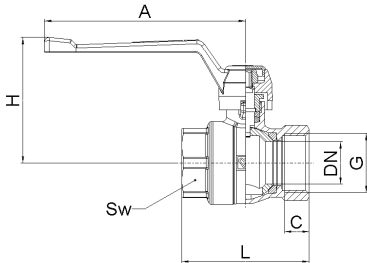
Kv: Átfolyási tényező (m³/óra): A víz áramlási sebessége normál körülmények között, 1 bar (100 kPa) nyomás és 15,5 °C hőmérsékleten, nyitott szelep mellett.

Kvp: Átfolyási tényező (m³/óra): 1,16 kg/m³ sűrűségű levegő áramlási sebessége normál körülmények között, 1 bar (100 kPa) nyomás és 15,5 °C hőmérsékleten, nyitott szelep mellett.

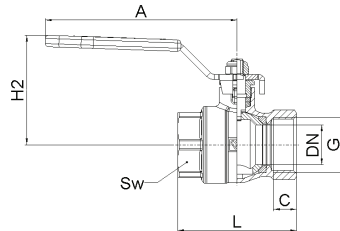
HERZ golyóscsap MODUL 1 2201 / 11

Adatlap: 1 22X1 XX

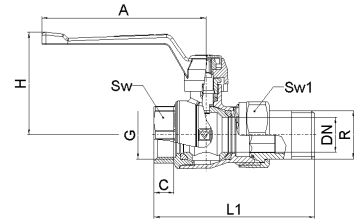
☑ Méretek mm-ben



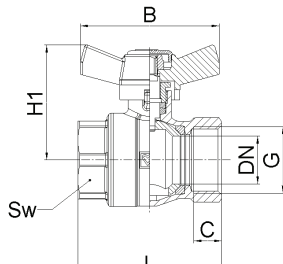
1 2201 01(06)



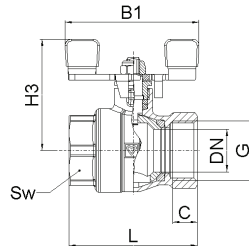
1 2201 21(26)



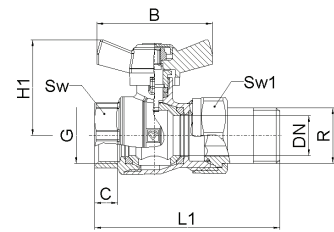
1 2211 01(06) (PN16)



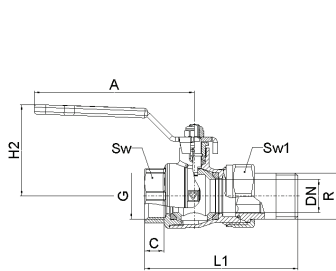
1 2201 11(14)



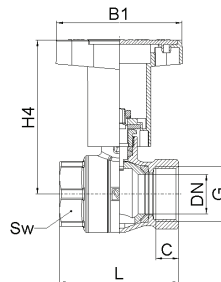
1 2201 31(34)



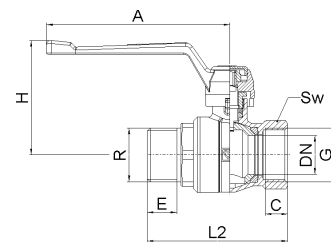
1 2211 11(14) (PN16)



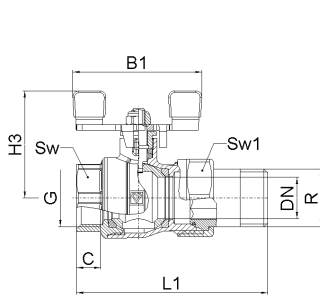
1 2211 21(26) (PN16)



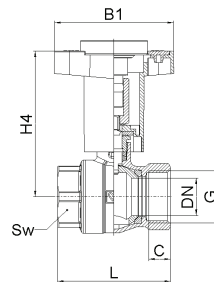
1 2201 41(46)
1 2201 51(56)



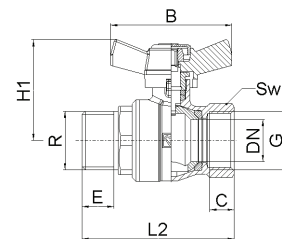
1 2228 01(06)



1 2211 31(34) (PN16)



1 2201 61(66)
1 2201 71(76)



1 2228 01 (06)

DN	PN [bar]	PN1 [bar]	G ISO228	R [ISO7/1]	L [mm]	L1 [mm]	L2 [mm]	C [mm]	E [mm]	A [mm]	B [mm]	B1 [mm]	H [mm]	H1 [mm]	H2 [mm]	H3 [mm]	H4 [mm]	Sw [mm]	Sw1 [mm]
15	25	16	G1/2	R1/2	51	74	64	10	13	90	55	60	53	42	49	46	70	25	30
20	25	16	G3/4	R3/4	57	88	69	11	15	90	55	60	56	46	52	49	74	31	36
25	25	16	G1	R1	73	106	84	16	17	135	75	85	72	56	63	64	81	39	46
32	25	16	G5/4	R5/4	84	123	97	18	19	135	75	85	77	61	68	69	86	48	52
40	25	16	G6/4	R6/4	95	142	105	17	20	180	-	120	93	-	86	-	121	55	60
50	25	16	G2	R2	112	166	120	19	23	180	-	120	100	-	93	-	128	70	75

☑ A golyóscsapok tömege

DN	Tömeg [kg]											
	1 2201 01 -6	1 2201 11 -4	1 2201 21 -6	1 2201 31 -4	1 2211 01 -6	1 2211 11 -4	1 2211 21 -6	1 2211 31 -4	1 2201 41 -6	1 2201 61 -6	1 2228 01 -6	1 2228 11 -4
15	0,170	0,163	0,178	0,170	0,232	0,225	0,250	0,230	0,172	0,206	0,195	0,188
20	0,250	0,242	0,253	0,246	0,360	0,355	0,380	0,382	0,252	0,286	0,290	0,274
25	0,458	0,440	0,486	0,458	0,680	0,670	0,700	0,669	0,460	0,475	0,506	0,500
32	0,706	0,670	0,765	0,712	1,025	1,01	1,046	1,022	0,690	0,730	0,800	0,780
40	1,186	/	1,213	/	1,612	/	1,634	/	1,136	1,152	1,186	/
50	1,958	/	2,0	/	2,628	/	2,625	/	1,926	1,954	2,125	/

☑ Modellek

- 1 2201 01 (06) = IG x IG, szilumin fogantyúval
- 1 2201 11 (14) = IG x IG, szilumin fordítókkal
- 1 2201 21 (26) = IG x IG, nikkelezett acéllemez, fogantyúval
- 1 2201 31 (34) = IG x IG, horganyzott acéllemez, T-fogantyúval
- 1 2211 01 (06) = IG x közcsavar, szilumin fogantyúval
- 1 2211 11 (14) = IG x közcsavar, szilumin fordítókkal
- 1 2211 21 (26) = IG x közcsavar, nikkelezett acéllemez, fogantyúval
- 1 2211 31 (34) = IG x közcsavar, horganyzott acéllemez, T-fogantyúval
- 1 2201 41 (46) = IG x IG, műanyag, piros, hosszabbított fordítókkal
- 1 2201 51 (56) = IG x IG, műanyag, kék, hosszabbított fordítókkal
- 1 2201 61 (66) = IG x IG, műanyag, hőmérővel, hosszabbított fordítókkal
- 1 2201 71 (76) = IG x IG, műanyag, hőmérővel, kék, hosszabbított fordítókkal
- 1 2228 01 (06) = IG x AG, szilumin fogantyúval
- 1 2228 11 (14) = IG x AG, szilumin T-fogantyúval

☑ Anyag és szerkezet

Ház:	sárgaréz, kovácsolt, az EN 12165 szerint, nikkelezett, CW617N
Golyó:	sárgaréz, kovácsolt, az EN 12165 szerint, teljes átfolyású golyó, keményre krómozott, CW617N
Szeleperszó:	sárgaréz az EN 12164 szerint, CW614N
Fogantyúk:	fogantyú, piros/kék, szilumin fordítókar, piros, szilumin hosszabbított fordítókar piros / kék, műanyag PA66 GF30 hosszabbított fordítókar, hőmérővel, piros / kék, műanyag PA66 GF30 fogantyú, piros, festett acéllemez fordítókar, piros, festett acéllemez
Golyótömítések:	PTFE
Orsótömítések:	PTFE
Tömítés (csavarzat)	
(1 2211 X1 - X3):	EPDM (O-gyűrű)
(1 2211 X4 - X6):	KLINGER (lapostömítés)
Belső menet:	ISO 228-1 szabvány szerint
Külső menet:	ISO 7-1 szabvány szerint

☑ Üzemi adatok

Max. üzemi nyomás: PN 25 bar, csavarzat: PN 16 bar
 Min. hőmérséklet: -30°C (víz 0,5 °C)
 Max. hőmérséklet: 150°C (víz 110 °C, nem gőz)

Közeg:

Fűtővíz minősége az ÖNORM H 5195 szabvány, vagy a 2035 VDI irányelv szerinti. Etilén vagy propilén-glikol használata 25–50 térfogatszázalék keverési arányban megengedett. Tartsa be a gyártói dokumentáció utasításait, ha fagy- és korrózióvédelem céljából glikol termékeket használ. Az EPDM tömítések ásványolajok és kenőanyagok hatására sérülhetnek, ami az EPDM-tömítések meghibásodásához vezet. A HERZ golyóscsapok alkalmatlanok agresszív anyagok (pl. savak, lúgok, gyúlékony és robbanásveszélyes gázok) együttes használatára, mivel ezek tönkreteszik a tömítéseket.

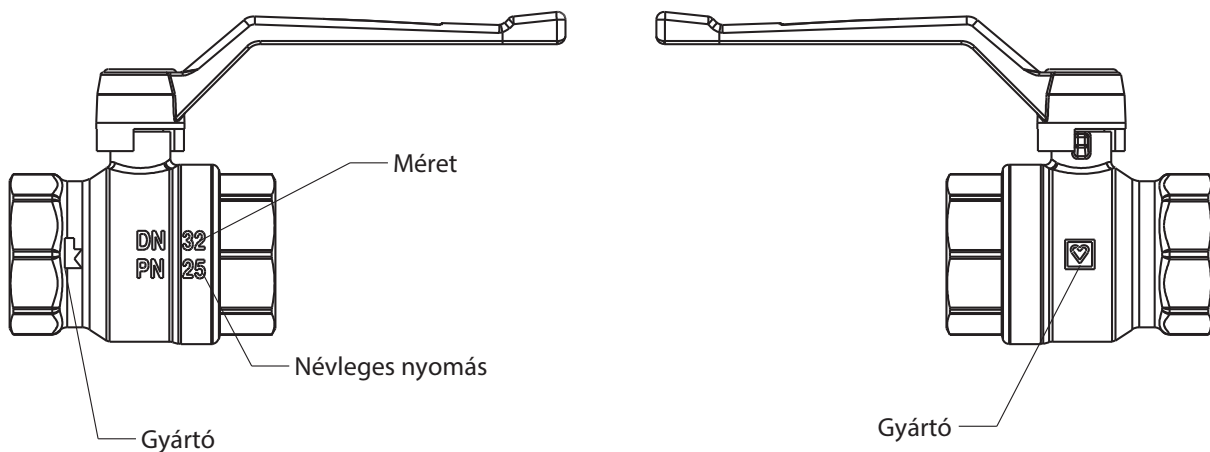
☑ Alkalmazási területek

A golyóscsapok elzáró szerelvényként használatosak. Alkalmazásuk a központi fűtési és hűtési rendszerekben történik. Az üzemi körülményeket (például a hőmérsékletet és a nyomást) állandó értéken kell tartani.

☑ További információ

További információk a beszerelésről, a sárgarévről, a működési elvről stb. az „Általános információk” fejezetben, a 2. oldalon találhatóak.

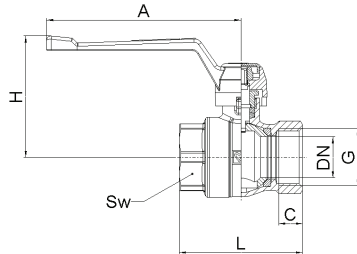
☑ Feliratok a golyóscsapon



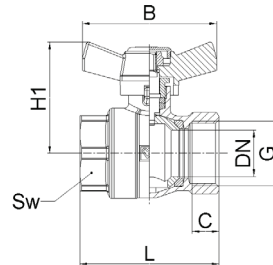
HERZ golyóscsap

MODUL DZR 2206 / 16

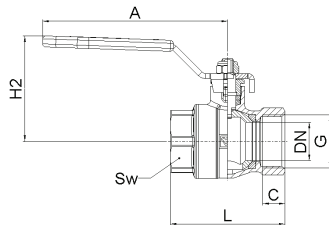
Adatlap: 1 22X6 XX

Méretetek mm-ben


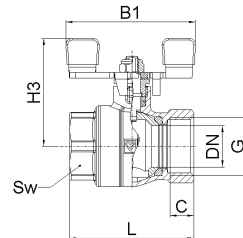
1 2206 01(06)



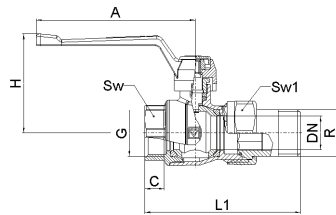
1 2206 11(14)



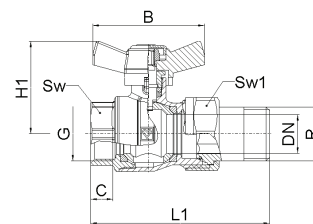
1 2206 21(26)



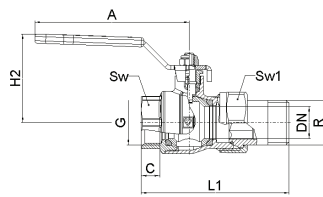
1 2206 31(34)



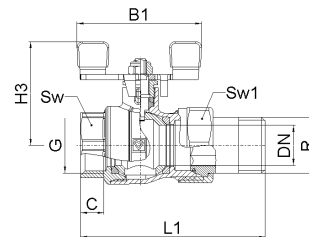
1 2216 01(06) (PN16)



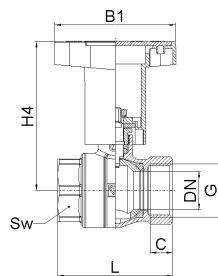
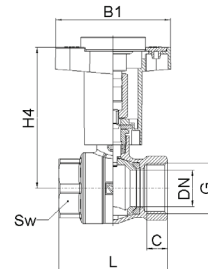
1 2216 11(14) (PN16)



1 2216 21(26) (PN16)



1 2216 31(34) (PN16)


 1 2206 41(46)
1 2206 51(56)

 1 2206 61(66)
1 2206 71(76)

DN	PN [bar]	PN1 [bar]	G ISO228	R [ISO7/1]	L [mm]	L1 [mm]	L2 [mm]	C [mm]	E [mm]	A [mm]	B [mm]	B1 [mm]	H [mm]	H1 [mm]	H2 [mm]	H3 [mm]	H4 [mm]	Sw [mm]	Sw1 [mm]
15	25	16	G1/2	R1/2	51	74	64	10	13	90	55	60	53	42	49	46	70	25	30
20	25	16	G3/4	R3/4	57	88	69	11	15	90	55	60	56	46	52	49	74	31	36
25	25	16	G1	R1	73	106	84	16	17	135	75	85	72	56	63	64	81	39	46
32	25	16	G5/4	R5/4	84	123	97	18	19	135	75	85	77	61	68	69	86	48	52
40	25	16	G6/4	R6/4	95	142	105	17	20	180	-	120	93	-	86	-	121	55	60
50	25	16	G2	R2	112	166	120	19	23	180	-	120	100	-	93	-	128	70	75

 A golyóscsap tömege

DN	Tömeg [kg]									
	1 2206 01 -6	1 2206 11 -4	1 2206 21 -6	1 2206 31 -4	1 2216 01 -6	1 2216 11 -4	1 2216 21 -6	1 2216 31 -4	1 2206 41 -6	1 2206 61 -6
15	0,170	0,163	0,178	0,170	0,232	0,225	0,250	0,230	0,172	0,206
20	0,250	0,242	0,253	0,246	0,360	0,355	0,380	0,382	0,252	0,286
25	0,458	0,440	0,486	0,458	0,680	0,670	0,700	0,669	0,460	0,475
32	0,706	0,670	0,765	0,712	1,025	1,01	1,046	1,022	0,690	0,730
40	1,186	/	1,213	/	1,612	/	1,634	/	1,136	1,152
50	1,958	/	2,0	/	2,628	/	2,625	/	1,926	1,954

 Modellek

- 1 2206 01 (06) = IG x IG, szilumin fogantyúval
- 1 2206 11 (14) = IG x IG, szilumin fordítókkal
- 1 2206 21 (26) = IG x IG, nikkelezett acéllemez, fogantyúval
- 1 2206 31 (34) = IG x IG, horganyzott acéllemez, T-fogantyúval
- 1 2216 01 (06) = IG x csatlakozó csődarábball, szilumin fogantyúval
- 1 2216 11 (14) = IG x csatlakozó csődarábball, szilumin fordítókkal
- 1 2216 21 (26) = IG x csatlakozó csődarábball, nikkelezett acéllemez, fogantyúval
- 1 2216 31 (34) = IG x csatlakozó csődarábball, horganyzott acéllemez, T-fogantyúval
- 1 2206 41 (46) = IG x IG, műanyag, piros, hosszabbított fordítókkal
- 1 2206 51 (56) = IG x IG, műanyag, kék, hosszabbított fordítókkal
- 1 2206 61 (66) = IG x IG, műanyag, hőmérővel, piros, hosszabbított fordítókkal
- 1 2206 71 (76) = IG x IG, műanyag, hőmérővel, kék, hosszabbított fordítókkal

 Anyagok és szerkezet

Ház:	sárgaréz, kovácsolt, az EN 12165 szerint, CW602N, DZR
Golyó:	sárgaréz, kovácsolt, EN 12165, szabvány szerint, teljes átfolyású golyó, keményre krómozott, CW602N, DZR
Szeleporsó:	sárgaréz az EN 12164 szerint, CW614N
Fogantyúk:	fogantyú, piros, szilumin fordítókar, piros, szilumin hosszabbított fordítókar, piros / kék, műanyag PA66, GF30 hosszabbított fordítókar, hőmérővel, piros / kék, műanyag PA66, GF30 fogantyú, piros, festett acéllemez fordítókar, piros, festett acéllemez
Golyótömítések:	PTFE
Orsótömítések:	PTFE
Tömítés (csavarzat):	
(1 2211 X1 - X3)	EPDM (O-gyűrű)
(1 2211 X4 - X6)	KLINGER (lapostömítés)
Belső menet:	ISO 228-1 szabvány szerint
Külső menet:	ISO 7-1 szabvány szerint

Üzemi adatok

Max. üzemi nyomás: PN 25 bar, csavarzat: PN 16 bar
Min. hőmérséklet: -30 °C (víz 0,5 °C)
Max. hőmérséklet: 150 °C (víz 110 °C, nem gőz)

Közeg:

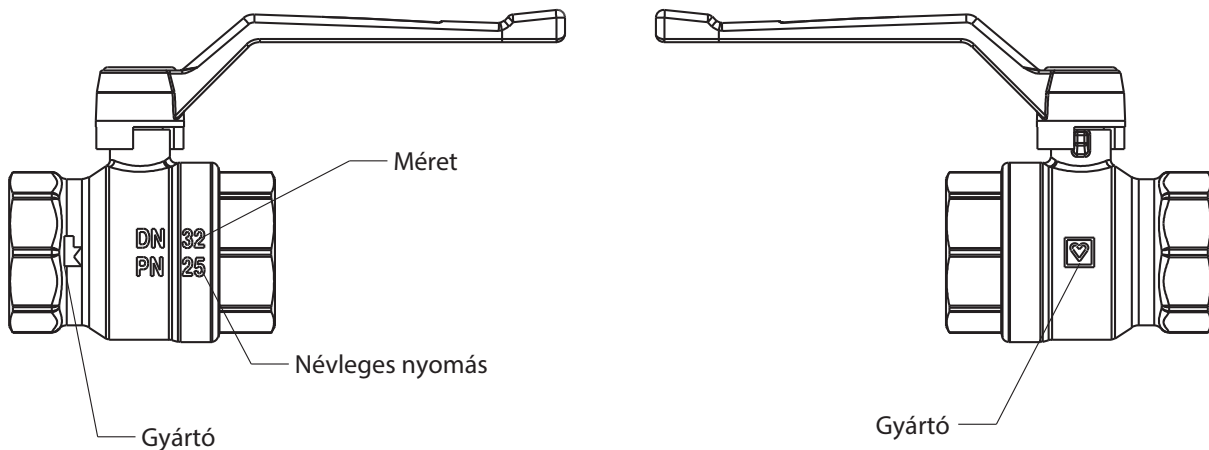
Fűtővíz minősége az ÖNORM H 5195 szabvány, vagy a 2035 VDI irányelv szerinti. Etilén vagy propilén-glikol használata 25–50 térfogatszázalék keverési arányban megengedett. Tartsa be a gyártói dokumentáció utasításait, ha fagy- és korrózióvédelem céljából glikol termékeket használ. Az EPDM tömítések ásványolajok és kenőanyagok hatására sérülhetnek, ami az EPDM-tömítések meghibásodásához vezet. A HERZ golyóscsapok alkalmatlanok agresszív anyagok (pl. savak, lúgok, gyúlékony és robbanásveszélyes gázok) együttes használatára, mivel ezek tönkreteszik a tömítéseket.

Alkalmazási területek

A Modul DZR golyóscsapok elzáró szerelvényként használhatók. Alkalmazásuk a központi fűtési és hűtési rendszerekben történik. Az üzemi körülményeket (például a hőmérsékletet és a nyomást) állandó értéken kell tartani. A HERZ Modul DZR golyóscsap cinkkiválásnak ellenálló sárgarézből készül, CW602N.

További információ

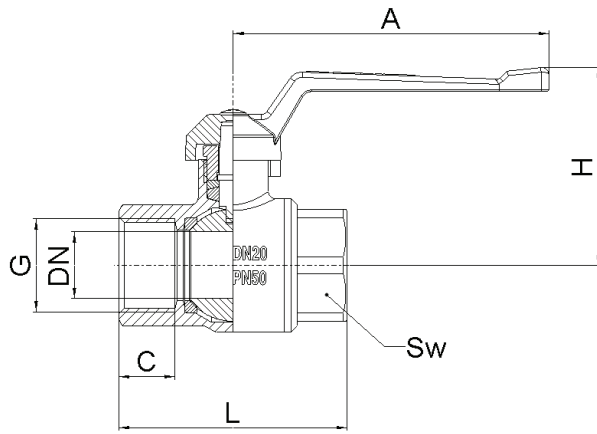
További információk a beszerelésről, a sárgarézről, a működési elvről stb. az „Általános információk” fejezetben, a 2. oldalon található.

Felirat a golyóscsapon

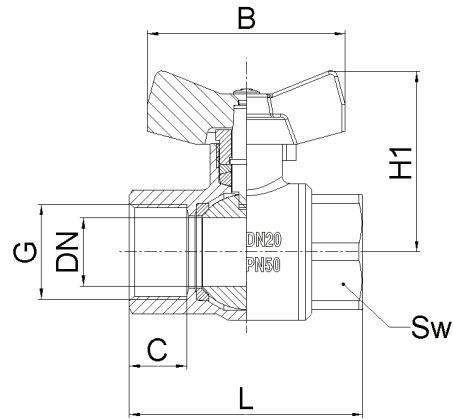
HERZ golyóscsap ipari kivitel

Adatlap: 1 21X0 XX

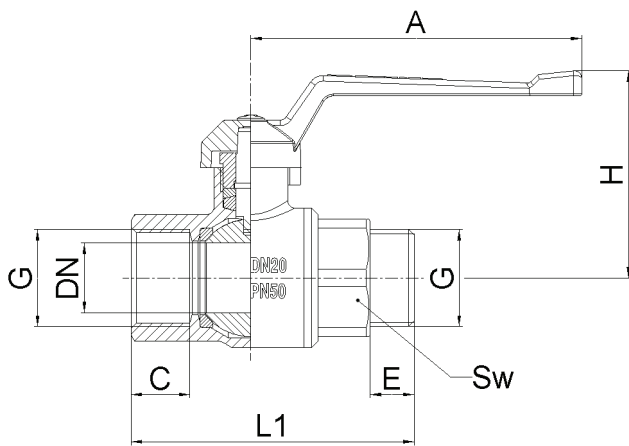
Méreték



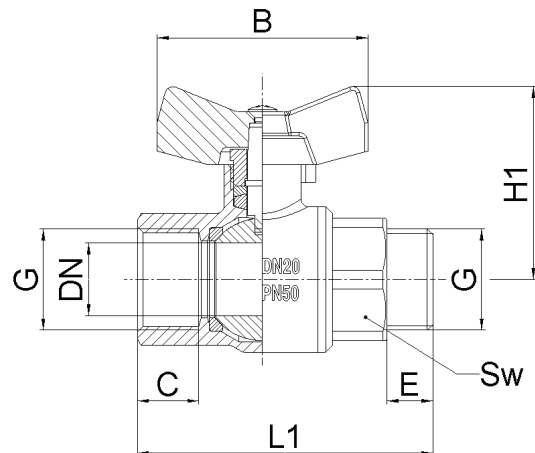
1 2100 00 (09)



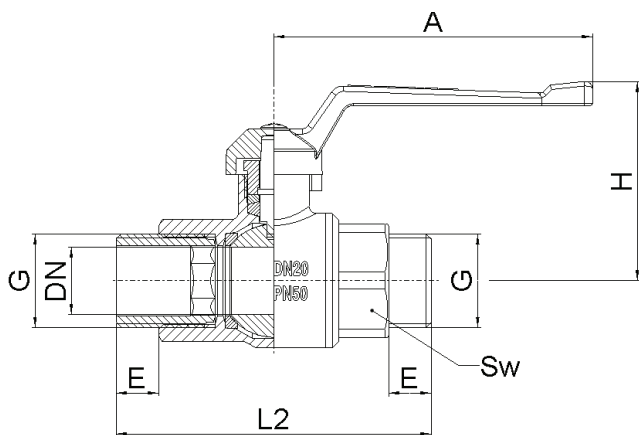
1 2100 10 (19)



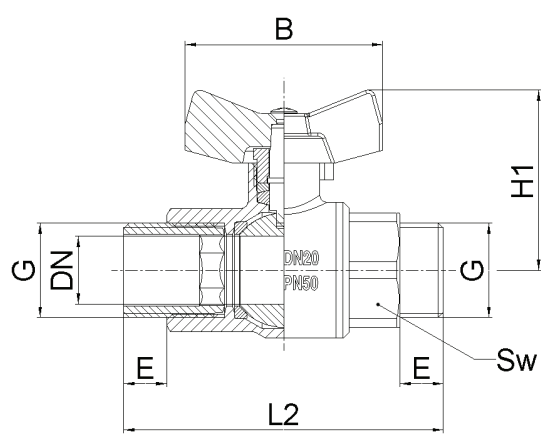
1 2160 00 (09)



1 2160 10 (19)



1 2180 00 (09)



1 2180 10 (19)

DN	PN [bar]	G [in]	L [mm]	L1 [mm]	L2 [mm]	C [mm]	E [mm]	A [mm]	B [mm]	H [mm]	H1 [mm]	Sw [mm]
8	63	1/4	43	52	61	10,5	9	60	40	45	41	17
10	63	3/8	45	54	63	11	9	60	40	56	43	21
15	50	1/2	59	72	85	15	13	90	55	53	47	25
20	50	3/4	65	77	89	16	13	90	55	57	53	32
25	50	1	80	95	110	19	15	135	75	77	57	41
32	40	1-1/4	91	106	122	19,5	16	135	75	81	60	48
40	40	1-1/2	104	120	136	22	16	180	/	96	/	55
50	40	2	125	142	159	25	17	180	/	101	/	70
65	16	2-1/2	146	/	/	25	/	210	/	124	/	85
80	16	3	179	/	/	28	/	210	/	134	/	100

A golyóscsapok tömegadatai (kg)

DN	1 2100 00 (09)	1 2100 10 (19)	1 2160 00 (09)	1 2160 10 (19)	1 2180 00 (09)	1 2180 10 (19)
8	0,120	0,118	0,130	0,122	0,130	0,125
10	0,140	0,138	0,156	0,138	0,178	0,174
15	0,230	0,230	0,260	0,260	0,300	0,290
20	0,350	0,350	0,400	0,400	0,440	0,434
25	0,660	0,640	0,744	0,718	0,820	0,800
32	0,950	0,930	1,100	1,065	1,217	01,165
40	1,640	/	1,178	/	1,834	/
50	2,780	/	3,000	/	3,100	/
65	4,760	/	/	/	/	/
80	6,200	/	/	/	/	/

A rendelési szám indexe

A modellek kiválasztása: kérjük, válassza ki a cikkszámok utolsó két számjegyét az alábbi táblázatból
(1 2100 0X / 1 2100 1X / 1 2160 0X / 1 2160 1X / 1 2180 0X / 1 2180 1X)

	DN8	DN10	DN15	DN20	DN25	DN32	DN40	DN50	DN65	DN80
X	9	0	1	2	3	4	5	6	7	8

Modellek

- 1 2100 00 (09) = belső/belső menet, piros fogantyú, szilumin
- 1 2100 10 (19) = belső/belső menet, piros T-fogantyú, szilumin
- 1 2160 00 (09) = belső/külső menet, piros fogantyú, szilumin
- 1 2160 10 (19) = belső/külső menet, piros T-fogantyú, szilumin
- 1 2180 00 (09) = külső/külső menet, piros fogantyú, szilumin
- 1 2180 10 (19) = külső/külső menet, piros T-fogantyú, szilumin

Anyagok és szerkezet

- Szelepház (1 2100 X0 - X4, X9): sárgaréz, kovácsolt, az EN 12165 szerint, CW617N
- Szelepház (1 210X X7 - X8): sárgaréz az EN 1982 szerint, CW602N
- Golyó (1 2100 X0 - X4, X9): sárgaréz, kovácsolt, EN 12165, teljes átfolyású golyó, CW617N
- Golyó (1 210X X7 - X8): sárgaréz, kovácsolt, EN 1982, teljes átfolyású golyó, keményre krómozott, CW617N
- Szeleporsó: sárgaréz az EN 12164 szerint, CW614N
- Fogantyú: fogantyú, piros, szilumin
fordítókar, piros, szilumin
- Golyótömítés: PTFE
- Orsótömítés: PTFE
- Belső menet: ISO 228-1 szabvány szerint

☑ Üzemi adatok

Max. üzemi nyomás:	lásd a táblázatot fent
Min. hőmérséklet:	-30 °C (víz 0,5 °C)
Max. hőmérséklet:	150 °C (víz 110 °C, nem gőz)

Közeg:

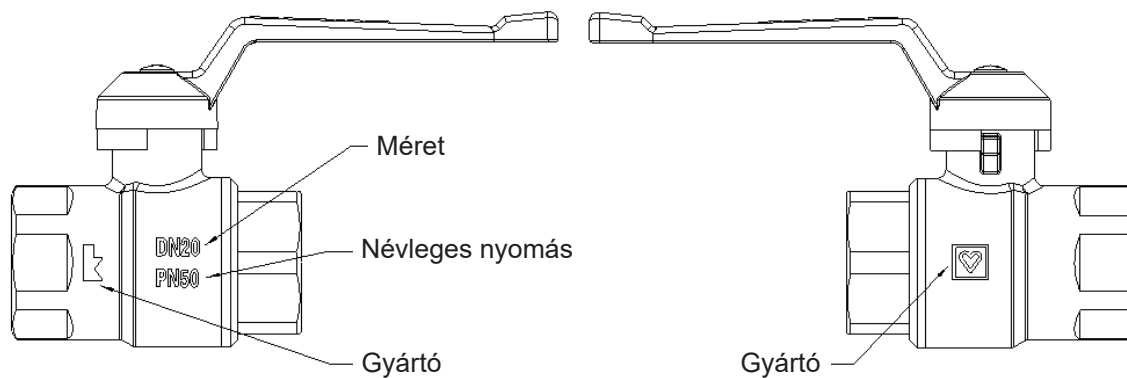
Fűtővíz minősége az ÖNORM H 5195 szabvány, vagy a 2035 VDI irányelv szerinti. Etilén vagy propilén-glikol használata 25–50 térfogatszázalék keverési arányban megengedett. Tartsa be a gyártói dokumentáció utasításait, ha fagy- és korrózióvédelem céljából glikol termékeket használ. Az EPDM tömítések ásványolajok és kenőanyagok hatására sérülhetnek, ami az EPDM-tömítések meghibásodásához vezet. A HERZ golyóscsapok alkalmatlanok agresszív anyagok (pl. savak, lúgok, gyúlékony és robbanásveszélyes gázok) együttes használatára, mivel ezek tönkreteszik a tömítéseket.

☑ Alkalmazási terület

Az ipari kivitelű golyóscsapok elzáró szerelvényként használhatók. Alkalmazásuk a központi fűtési és hűtési rendszerekben történik. A golyóscsap a hőmérséklet és a nyomás szempontjából ingadozó körülmények között is biztonságos üzemeltetést tesz lehetővé. A szelep kétirányú és így kétoldalas áramlást tesz lehetővé.

☑ További információ

További információk a beszerelésről, a sárgarévről, a működési elvről stb. az „Általános információk” fejezetben, a 2. oldalon találhatóak.

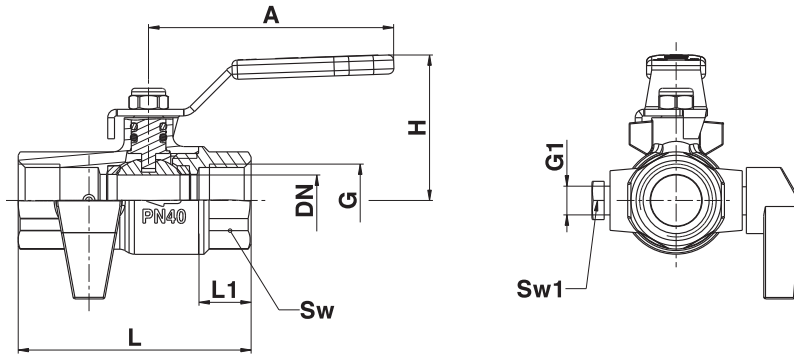
☑ A golyóscsapok feliratozása

HERZ golyóscsap

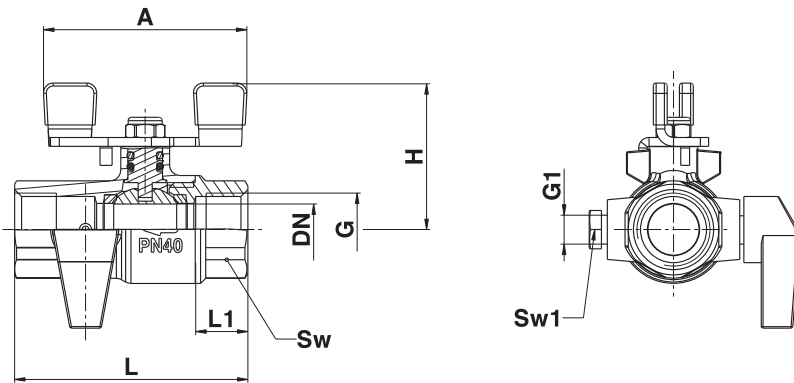
leeresztő szeleppel

Adatlap: 1 2402 XX

Méretetek



1 2402 0X



1 2402 1X

Rendelési szám	DN	PN	G [in]	G1 [in]	L [mm]	L1 [mm]	H [mm]	A [mm]	Sw [mm]	Sw1 [mm]	Tömeg [kg]
1 2402 01	15	40	1/2"	1/8"	67	12	42	70	26	11	0,26
1 2402 02	20	40	3/4"	1/8"	71	14	49	90	32	11	0,38
1 2402 03	25	40	1"	1/8"	85	16	61	135	41	11	0,70
1 2402 04	32	40	1-1/4"	1/8"	101	26	65	135	50	11	0,11
1 2402 05	40	25	1-1/2"	1/8"	106	21,4	84	180	55	11	1,44
1 2402 11	15	40	1/2"	1/8"	67	12	42	60	25	11	0,26
1 2402 12	20	40	3/4"	1/8"	71	14	45	60	32	11	0,38
1 2402 13	25	40	1"	1/8"	85	16	63	85	41	11	0,68
1 2402 14	32	40	1-1/4"	1/8"	101	26	67	85	50	11	0,11

☑ Anyagok és szerkezet

Ház:	sárgaréz, kovácsolt, az EN 12165 szerint, nikkelezett, CW617N
Golyó:	sárgaréz, kovácsolt, EN 12165, teljes furattal, kemény krómbevonattal CW617N
Szelepscső:	sárgaréz az EN 12164 szerint, CW614N
Leeresztő szelep fogantyú:	műanyag
Fogantyú:	festett acéllemez, fogantyú, piros festett acéllemez, fordítókar, piros
Golyótömítések:	PTFE
Orsótömítések:	NBR
Belső menetes csatlakozó:	ISO228 szerint

☑ Üzemi adatok

Max. üzemi nyomás:	lásd a táblázatot fent
Minimális üzemi hőmérséklet:	-10 °C (víz 0,5 °C)
Max. üzemi hőmérséklet:	80 °C
Közeg:	

Fűtővíz minősége az ÖNORM H 5195 szabvány, vagy a 2035 VDI irányelv szerinti. Etilén vagy propilén-glikol használata 25–50 térfogatszázalék keverési arányban megengedett. Tartsa be a gyártói dokumentáció utasításait, ha fagy- és korrózióvédelem céljából glikol termékeket használ. Az EPDM tömítések ásványolajok és kenőanyagok hatására sérülhetnek, ami az EPDM-tömítések meghibásodásához vezet. A HERZ golyóscsapok alkalmatlanok agresszív anyagok (pl. savak, lúgok, gyúlékony és robbanásveszélyes gázok) együttes használatára, mivel ezek tönkreteszik a tömítéseket.

☑ Alkalmazási terület

A HERZ golyóscsapok leeresztő szeleppel az épületgépészet területén fűtési és hűtési rendszerekben használhatók. A különleges szelepszervezet lehetővé teszi az említett rendszerek lezárását és leeresztését. Dugó csatlakozik a kimenethez (1/8"). A rendszer leürítésekor a golyóscsap zárva van, és a közeg kiürül. A rendszer feltöltése előtt a leeresztő csapot le kell zárni.

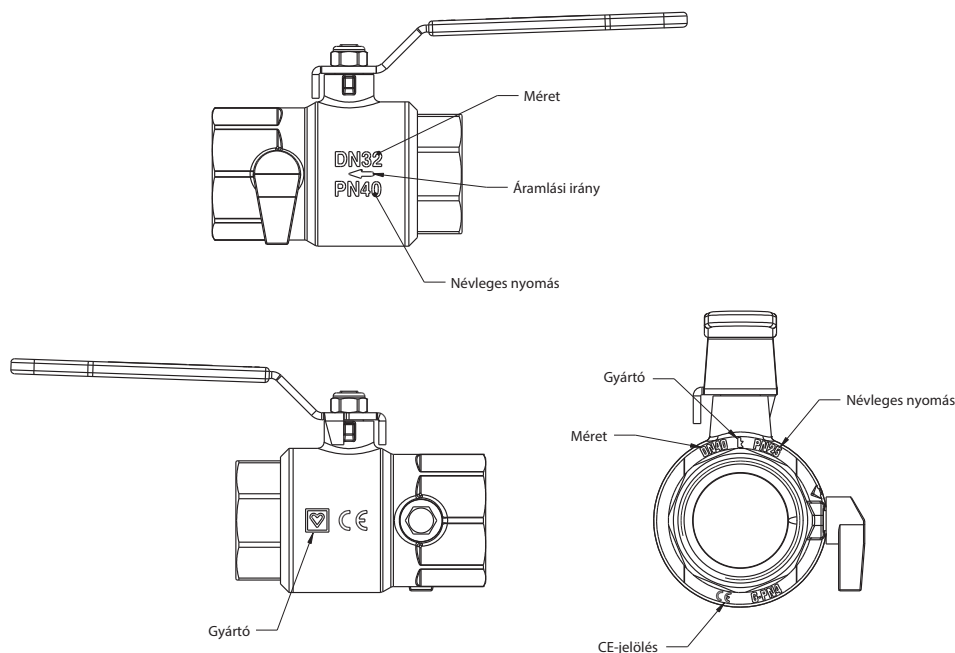
☑ Szerelési útmutató

A szelepházra lévő nyíl az áramlás irányát mutatja. Fontos a beszerelés során, hogy a helyes áramlási irányt betartsuk.

☑ További információ

További információk a beszerelésről, a sárgarézről, a működési elvről stb. az „Általános információk” fejezetben, a 2. oldalon találhatóak.

☑ A golyóscsap feliratozása



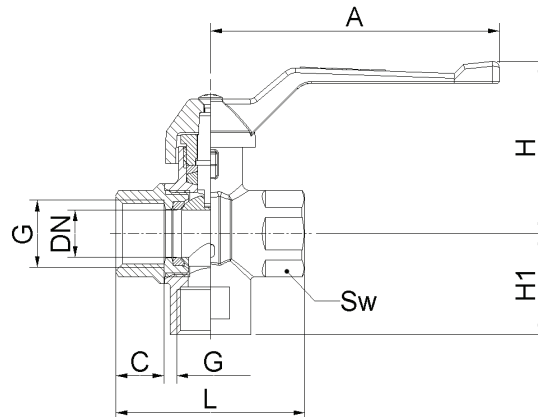
1 2402 01 (07)
1 2402 11 (13)

1 2402 05

HERZ szabályozó golyóscsap

Adatlap: 1 2412 01

Méretetek



Cikkszám	DN	G [in]	L [mm]	C [mm]	A [mm]	H [mm]	H1 [mm]	Sw	Tömeg [kg]
1 2412 01	15	1/2	59	15	90	54	32	25	0,374

Anyagok és szerkezet

Ház:	sárgaréz, kovácsolt, az EN 12165 szerint, nikkelezett, CW617N
Golyó:	sárgaréz, kovácsolt, EN 12165, L-furat, keményre krómoxidált, CW617N
Szeleporsó:	sárgaréz az EN 12164 szerint, CW614N
Griff:	fogantyú, piros, szilumin
Fogantyú:	PTFE
Golyótömítés:	PTFE
Belső menetes csatlakozó:	ISO 228 szabvány szerint

Üzemi adatok

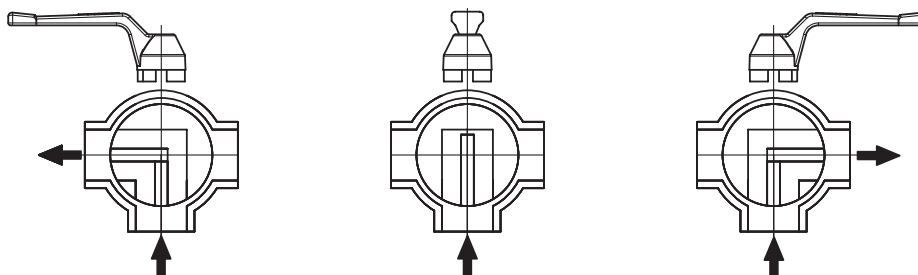
Max. üzemi nyomás:	PN 40 bar
Min. üzemi hőmérséklet:	-30 °C (víz 0,5 °C)
Max. üzemi hőmérséklet:	+150 °C (víz 110 °C, nem gőz)

Közeg:

Fűtővíz minősége az ÖNORM H 5195 szabvány, vagy a 2035 VDI irányelv szerinti. Etilén vagy propilén-glikol használata 25–50 térfogatszázalék keverési arányban megengedett. Tartsa be a gyártói dokumentáció utasításait, ha fagy- és korrózióvédelem céljából glikol termékeket használ. Az EPDM tömítések ásványolajok és kenőanyagok hatására sérülhetnek, ami az EPDM-tömítések meghibásodásához vezet. A HERZ golyóscsapok alkalmatlanok agresszív anyagok (pl. savak, lúgok, gyúlékony és robbanásveszélyes gázok) együttes használatára, mivel ezek tönkreteszik a tömítéseket.

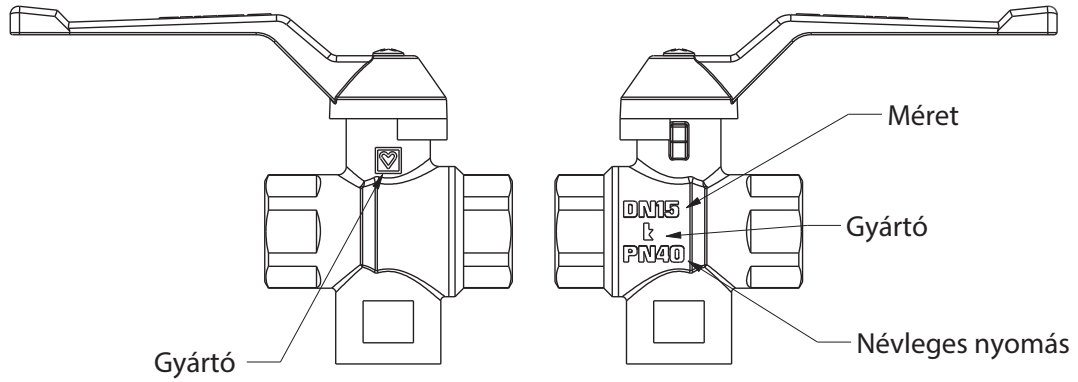
Alkalmazási terület

A T-alakú kivitelezés lehetővé teszi a golyóscsap különböző módon történő nyitását és zárását. Háromutas golyóscsap részletes használatához lásd a következő ábrát.



☑ További információk

További információk a beszerelésről, a sárgarévről, a működési elvről stb. az „Általános információk” fejezetben, a 2. oldalon találhatóak.

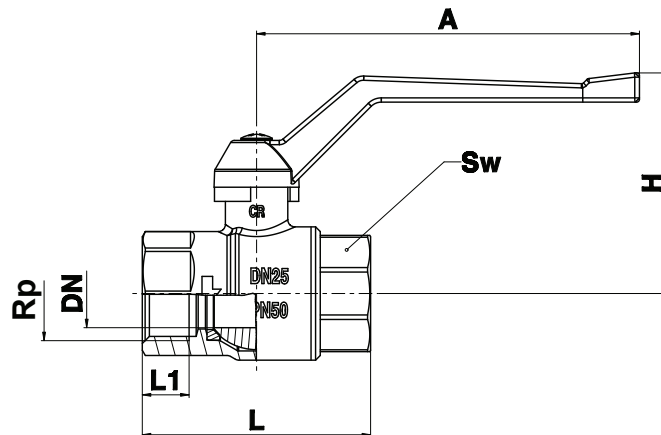
☑ Feliratozás



HERZ golyóscsap fogantyúval DZR

Adatlap: 1 2190 OX

☑ Méretek mm-ben



Rendelési szám	DN	PN	Rp [in]	L [mm]	L1 [mm]	H [mm]	A [mm]	Sw [mm]	Tömeg [kg]
1 2190 01	15	50	1/2"	59	13	53	90	25	0,24
1 2190 02	20	50	3/4"	65	14	56	90	32	0,36
1 2190 03	25	50	1"	80,5	16,5	77	135	41	0,67
1 2190 04	32	40	1-1/4"	91	17	81	135	48	0,95
1 2190 05	40	40	1-1/2"	104	19,5	95	180	55	1,67
1 2190 06	50	40	2"	125,5	22,5	101	180	70	2,78

☑ Anyagok és szerkezet

Ház:	sárgaréz, kovácsolt, az EN 12165 szerint, CW602N DZR
Golyó:	sárgaréz, kovácsolt, EN 12165, teljes átömlésű golyó, kemény krómbevonattal CW617N
Szeleporsó:	sárgaréz az EN 12164 szerint, CW614N
Fogantyú:	fogantyú, piros, szilumin
Golyótömítés:	PTFE
Orsótömítés:	PTFE
Belső menet:	ISO228 szerint

☑ Üzemi nyomás

Max. üzemi nyomás:	lásd a táblázatot fent
Minimális üzemi hőmérséklet:	-30 °C (víz 0,5 °C)
Max. üzemi hőmérséklet:	150 °C (víz 110 °C, nem gőz)
Szerkezet és vizsgálatok:	WRAS által bevizsgált

Közeg:

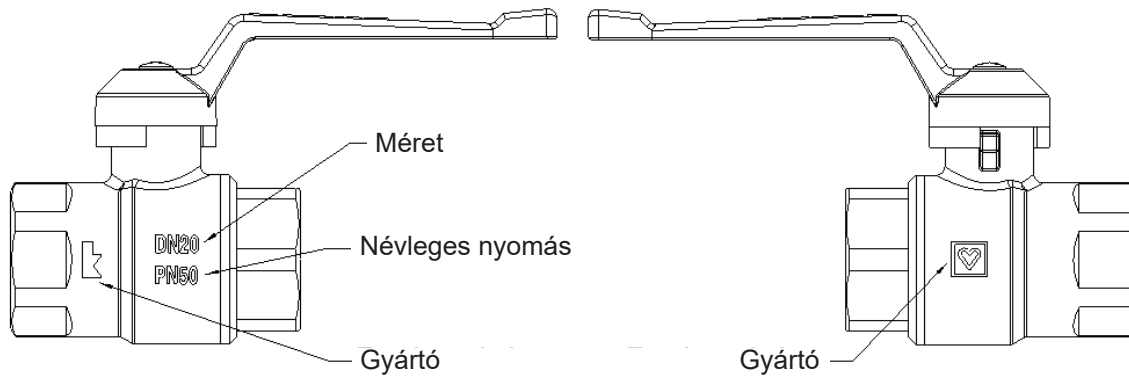
Fűtővíz minősége az ÖNORM H 5195 szabvány, vagy a 2035 VDI irányelv szerinti. Etilén vagy propilén-glikol használata 25–50 térfogatszázalék keverési arányban megengedett. Tartsa be a gyártói dokumentáció utasításait, ha fagy- és korrózióvédelem céljából glikol termékeket használ. Az EPDM tömítések ásványolajok és kenőanyagok hatására sérülhetnek, ami az EPDM-tömítések meghibásodásához vezet. A HERZ golyóscsapok alkalmatlanok agresszív anyagok (pl. savak, lúgok, gyúlékony és robbanásveszélyes gázok) együttes használatára, mivel ezek tönkreteszik a tömítéseket.

☑ Alkalmazási terület

A DRZ fogantyús golyóscsapok elzáró szerelvényként használatosak. Alkalmazásuk a központi fűtési és hűtési rendszerekben történik. A HERZ DZR fogantyús golyóscsapok alapanyaga a CW602N, ez az anyag cinkkiválás-mentes. A golyóscsap kétirányú, ami azt jelenti, hogy a közeg átfolyása mindkét áramlási irányban lehetséges.

☑ További információk

További információk a beszerelésről, a sárgarévről, a működési elvről stb. az „Általános információk” fejezetben, a 2. oldalon található.

☑ Feliratok

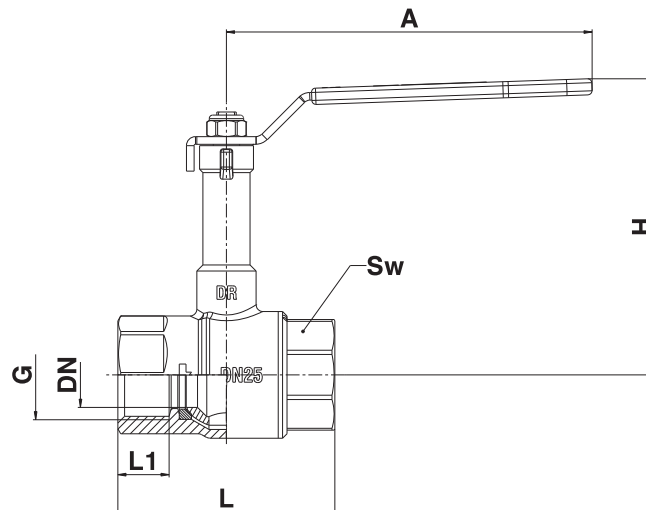


HERZ golyóscsap

hosszabbított szeleporsóval DZR

 Adatlap: 1 **2190 2X**

Méretek mm-ben



Rendelési szám	DN	G [in]	L [mm]	L1 [mm]	H [mm]	A [mm]	Sw [mm]	Tömeg [kg]
1 2190 21	15	1/2"	59	15	90	90	25	0,28
1 2190 22	20	3/4"	64	16	93	90	32	0,40
1 2190 23	25	1"	80,5	19	107	135	41	0,74
1 2190 24	32	1-1/4"	91	19,5	111	135	48	0,96
1 2190 25	40	1-1/2"	100	19,7	136	180	55	1,38
1 2190 26	50	2"	118	22,3	144	180	69	2,52

Anyagok és szerkezet

Ház:	sárgaréz, kovácsolt, az EN 12165 szerint, CW602N DZR
Golyó:	sárgaréz, kovácsolt, EN 12165, teljes átömlésű golyó, kemény krómbevonattal CW602N, DZR
Szeleporsó:	sárgaréz az EN 12164 szerint, CW614N
Fogantyú:	fogantyú, piros, festett acéllemez
Golyótömítés:	PTFE
Orsótömítés:	EPDM
Belső menet:	ISO 228 szabvány szerint

Üzemi adatok

Max. üzemi nyomás:	PN 25 bar
Minimális üzemi hőmérséklet:	-10 °C (víz 0,5 °C)
Min. hőmérséklet rövid idejű terhelés:	-50 °C
Max. üzemi hőmérséklet:	130 °C (víz 110 °C – nem gőz)
Max. hőmérséklet rövid idejű terhelés:	150 °C
Szerkezet és vizsgálatok:	WRAS által bevizsgált

Közeg:

Fűtővíz minősége az ÖNORM H 5195 szabvány, vagy a 2035 VDI irányelv szerinti. Etilén vagy propilén-glikol használata 25–50 térfogatszázalék keverési arányban megengedett. Tartsa be a gyártói dokumentáció utasításait, ha fagy- és korrózióvédelem céljából glikol termékeket használ. Az EPDM tömítések ásványolajok és kenőanyagok hatására sérülhetnek, ami az EPDM-tömítések meghibásodásához vezet. A HERZ golyóscsapok alkalmatlanok agresszív anyagok (pl. savak, lúgok, gyúlékony és robbanásveszélyes gázok) együttes használatára, mivel ezek tönkreteszik a tömítéseket.

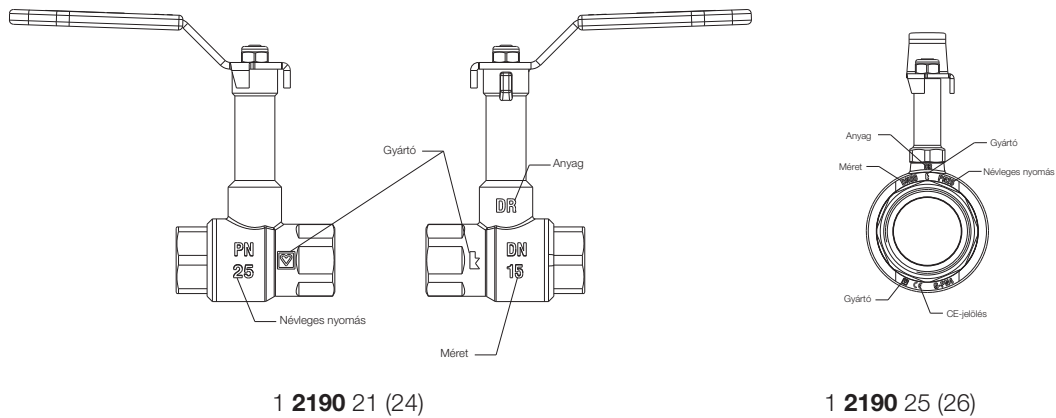
☑ Alkalmazási terület

A hosszabbított szeleporsós DRZ golyóscsapok elzáró szerelvényként használatosak. Alkalmazásuk a központi fűtési és hűtési rendszerekben történik. A hosszabbított szeleporsó megkönnyíti a szigetelés felhelyezését. A fogantyút külön kell szigetelni, hogy a nyitáskor és záráskor ne sérüljön a szigetelés. A hosszabbított szeleporsós HERZ DZR golyóscsapok CW602N alapanyagból készülnek. A golyóscsap kétirányú, ami azt jelenti, hogy mindkét áramlási irány lehetséges.

☑ További információk

További információk a beszerelésről, a sárgarévről, a működési elvről stb. az „Általános információk” fejezetben, a 2. oldalon található.

☑ Felirat a golyóscsapon



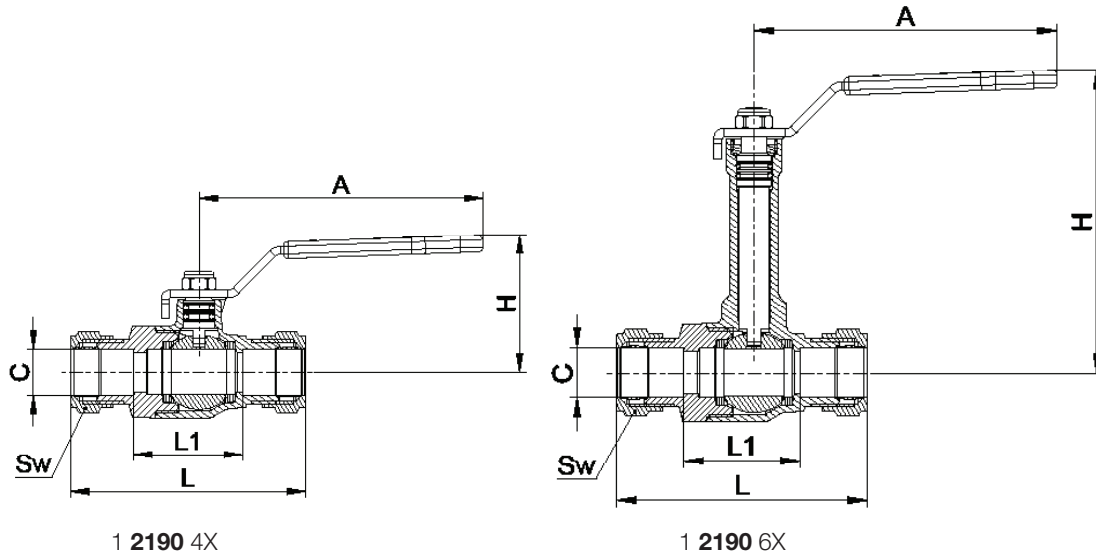


HERZ többfunkciós golyóscsap

csavaros csatlakozással

Adatlap: 1 2190 4X (6X)

☑ Méretek mm-ben



Modell	DN	PN [bar]	Cu	C [mm]	L [mm]	L1 [mm]	H [mm]	A [mm]	Sw
1 2190 41	15	16	15	15,2	76,5	35,5	47	90	24
1 2190 42	20	16	22	22,2	81	37	49	90	32
1 2190 43	25	16	28	28,1	95	44,4	61	135	37
1 2190 44	32	16	35	35,1	108,5	54,6	65	135	46
1 2190 45	40	16	42	42,2	122	60	84	180	60
1 2190 46	50	16	54	54,4	134	72	90	180	70
1 2190 61	15	16	15	15,2	76,5	35,5	94	90	24
1 2190 62	20	16	22	22,2	81	37	97	90	32
1 2190 63	25	16	28	28,1	95	44,4	110	135	37
1 2190 64	32	16	35	35,1	108,5	54,6	114	135	46
1 2190 65	40	16	42	42,2	122	60	135	180	60
1 2190 66	50	16	54	54,4	134	72	142	180	70

☑ Anyagok és szerkezet

Ház:	sárgaréz, kovácsolt, EN 12165, CW602N, DZR
Golyó:	sárgaréz, kovácsolt, EN 12165, szabvány szerint, teljes átfolyású golyó, keményre krómozott, CW602N, DZR
Szelepscso:	sárgaréz az EN 12164 szerint, CW614N
Fogantyú:	fogantyú, piros, festett acéllemez
Golyótömítés:	PTFE
Orsótömítés:	EPDM

☑ Üzemi adatok

Maximális nyomás:	16 bar (20 °C)
Hőmérséklet tartomány:	120 °C (5 bar)
Szerkezet és vizsgálatok:	WRAS által bevizsgált

Alkalmazási terület

A csavaros csatlakozású HERZ golyóscsapot úgy terveztük, hogy lehetővé tegye a gyors és egyszerű szerelhetőséget a csőrendszerekben. Alkalmazási területei a réz-, szénacél- vagy rozsdamentes acélcsövekből készült fűtési és hűtési rendszerek.

A csavaros csatlakozási rendszer gyors felszerelést biztosít további szerszámok és tömítőanyagok nélkül.

Beszerelés és karbantartás

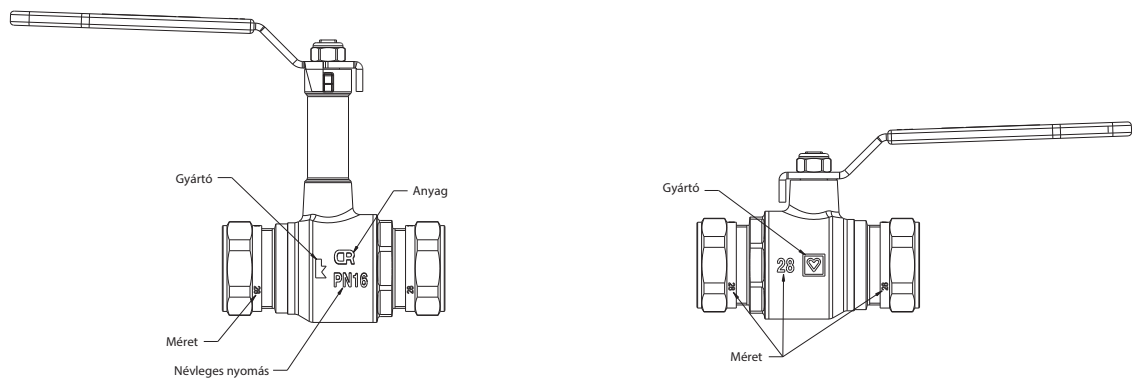
Győződjön meg arról, hogy a cső egyenesen van elvágva, és az élek sorjában lettek. Ezután vezesse be a csövet a csavaros csatlakozásba. A következő lépés a cső középpontosított és biztonságos elhelyezkedése a csavaros csatlakozásban, és hogy a cső és a szelepház között érintkezés van.

Most húzza meg kézzel az anyát. Miközben a szelepház megfelelően van rögzítve, rögzítse a csatlakozást. A csavaros csatlakozás kialakításához háromnegyed fordulatot (270°) javasolunk a 15 mm és 42 mm közötti méretekhez, és egy teljes fordulatot az 54 mm mérethez. Kevés olaj használható a forgatás megkönnyítésére. Lyukasztópaszta használatakor biztosítani kell, hogy az PTFE-alapú és a WRAS szerint bevizsgált legyen.

További információ

További információk a beszerelésről, a sárgarévről, a működési elvről stb. az „Általános információk” fejezetben, a 2. oldalon találhatóak.

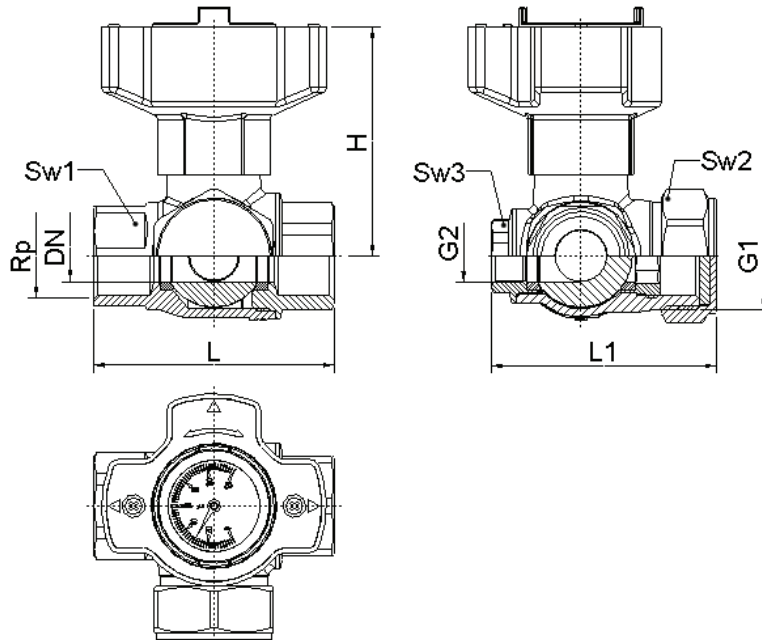
Feliratok



HERZ többfunkciós golyóscsap DZR

Adatlap: 1 241X 0X

☑ Méretek mm-ben



Rendelési szám	DN	Rp [in]	G1 [mm]	G2 [mm]	L [mm]	L1 [mm]	H [mm]	Sw1 [mm]	Sw2 [mm]	Sw3 [mm]	Szín	Tömeg [kg]
1 2414 02	20	3/4"	1"	3/8"	75	70	71	31	37	21	Piros	0,62
1 2414 03	25	1"	1-1/4"	1/2"	96	98	78	41	46	26	Piros	1,275
1 2414 04	32	1-1/4"	1/2"	1/2"	109	113	83	50	52	26	Piros	1,712
1 2415 02	20	3/4"	1"	3/8"	75	70	71	31	37	21	Kék	0,62
1 2415 03	25	1"	1-1/4"	1/2"	96	98	78	41	46	26	Kék	1,275
1 2415 04	32	1-1/4"	1/2"	1/2"	109	113	83	50	52	26	Kék	1,712

☑ Anyagok és szerkezet

Ház:

Golyó:

Szeleporsó:

Fogantyú:

Golyótömítés:

Orsótömítés:

Belső menet:

Belső menet:

sárgaréz, kovácsolt, EN 12165, CW626N, DZR

sárgaréz, kovácsolt, EN 12165, T-furat, keményre krómozott CW626N, DZR

sárgaréz, géppel kovácsolt, EN 12164 CW614N

háromutas fogantyú, hőmérővel, piros/kék, műanyag PA66, GF30

PTFE

PTFE, EPDM

ISO228 szerint

ISO7/1 szerint

☑ Üzemi adatok

Max. üzemi nyomás:	PN 25 bar
Minimális üzemi hőmérséklet:	-10 °C (víz 0,5 °C)
Min. hőmérséklet rövid idejű terhelés:	-30 °C
Max. üzemi hőmérséklet:	110 °C (víz 110 °C, nem gőz)
Max. hőmérséklet rövid idejű terhelés:	150 °C

Közeg:

Fűtővíz minősége az ÖNORM H 5195 szabvány, vagy a 2035 VDI irányelv szerinti. Etilén vagy propilén-glikol használata 25–50 térfogatszázalék keverési arányban megengedett. Tartsa be a gyártói dokumentáció utasításait, ha fagy- és korrózióvédelem céljából glikol termékeket használ. Az EPDM tömítések ásványolajok és kenőanyagok hatására sérülhetnek, ami az EPDM-tömítések meghibásodásához vezet. A HERZ golyóscsapok alkalmatlanok agresszív anyagok (pl. savak, lúgok, gyúlékony és robbanásveszélyes gázok) együttes használatára, mivel ezek tönkreteszik a tömítéseket.

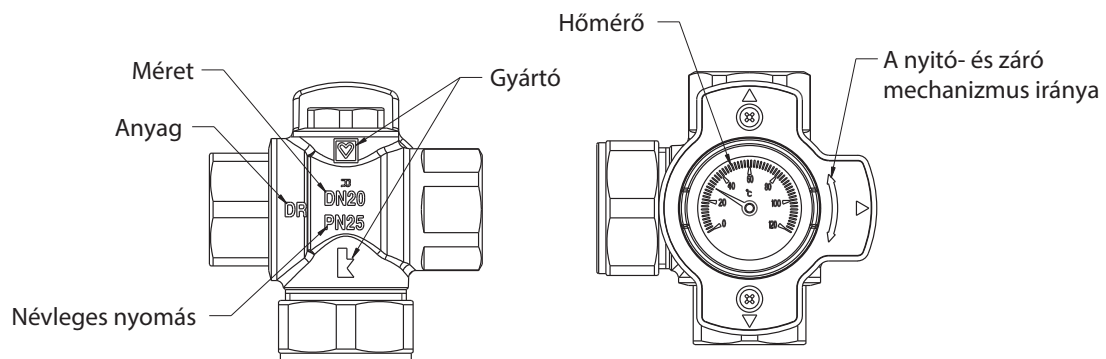
☑ Alkalmazási terület

A DRZ többfunkciós golyóscsapok elzáró, feltöltő és leeresztő szerelvényként használatosak. A hőmérő lehetővé teszi a rendszer hőmérsékletének mérését is. Alkalmazási területei a központi fűtési és hűtési rendszerek, valamint az ivóvíz rendszerek. A szelep nem alkalmas vezérlésre, vagyis a golyóscsapnak teljesen nyitottnak vagy zártnak kell lennie (a kézikar nem lehet semmilyen köztes helyzetben). A HERZ multifunkcionális DZR golyóscsap CW626N anyagból készül, amely cinkkiválás ellenálló tulajdonságokkal rendelkezik.

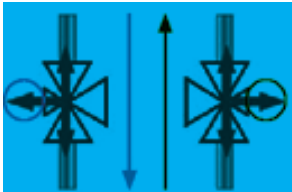
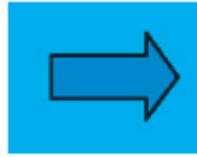
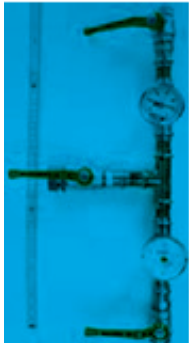
☑ További információk

További információk a beszerelésről, a sárgarévről, a működési elvről, stb. az „Általános információk” fejezetben, a 2. oldalon találhatóak.

☑ Feliratok



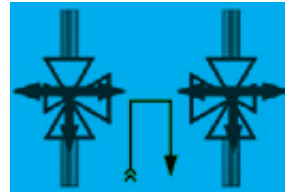
Alkalmazási terület



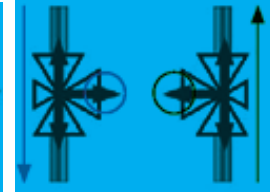
Standard (normál) helyzet
Töltés/ürítés
Csatlakozás zárva



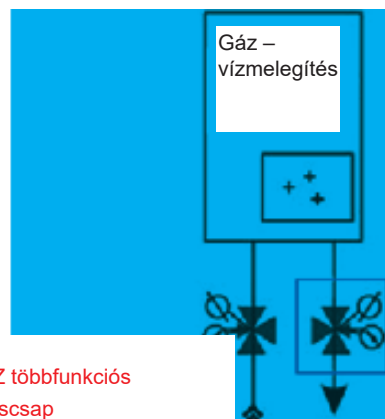
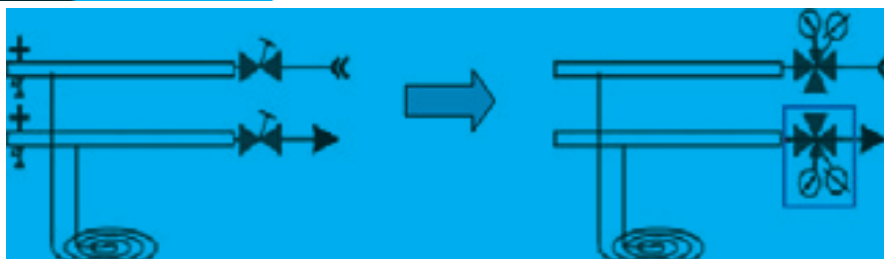
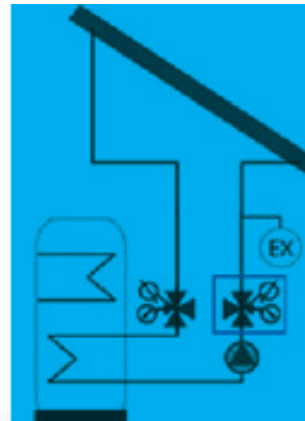
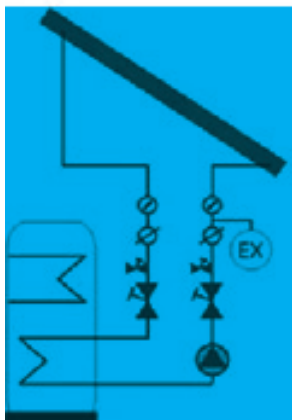
Fent nyitva
Alul zárva
Lehetséges folyásirány:
balra/jobbra



Fent zárva
Alul nyitva
Lehetséges folyásirány:
balra/jobbra



1/2"-os csatlakozás
Zárva



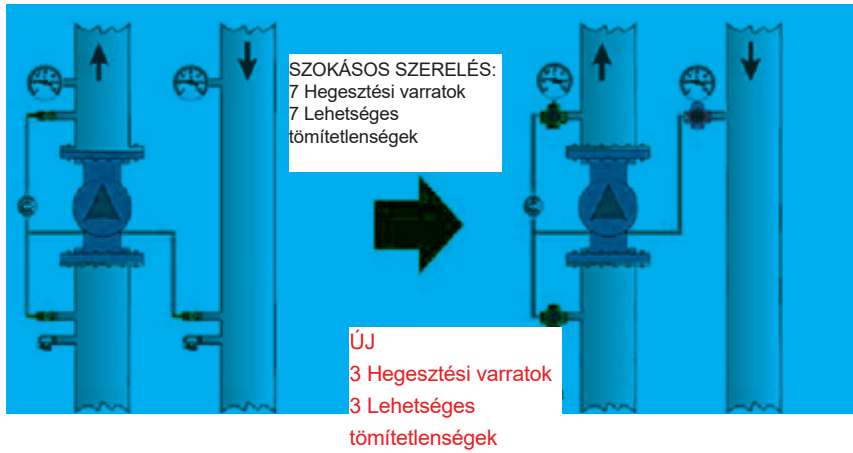
ÚJ
HERZ többfunkciós
golyóscsap



SZOKÁSOS SZERELÉS: golyóscsap és töltő-/leürítő szelep

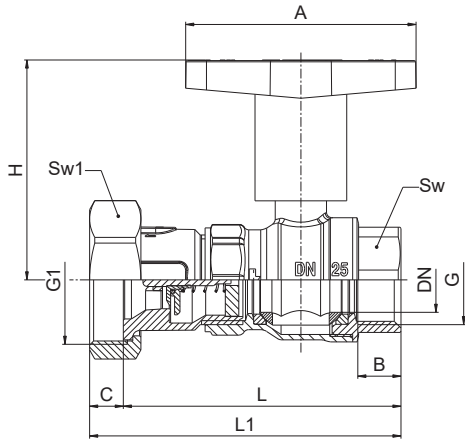


ÚJ: HERZ többfunkciós golyóscsap

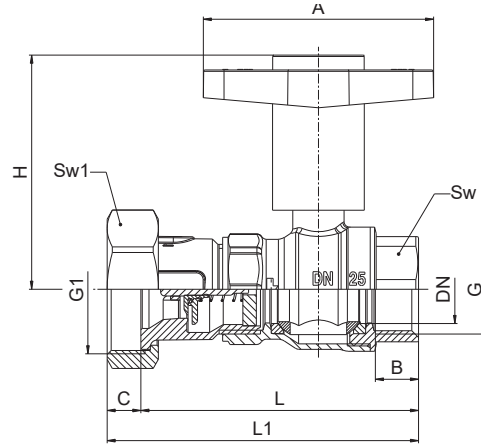


HERZ golyóscsap szivattyúkhhoz

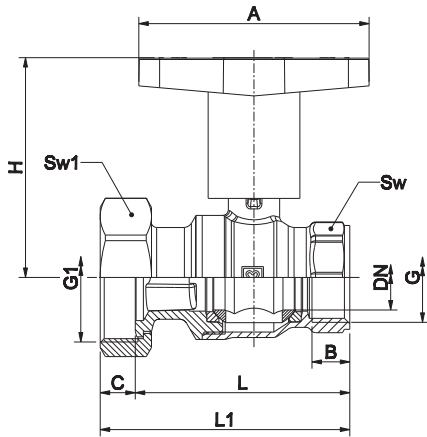
Adatlap: 1 22XX XX

Méretetek mm-ben


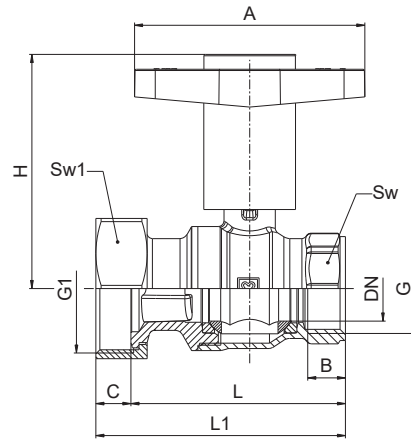
1 2229 03 (06)



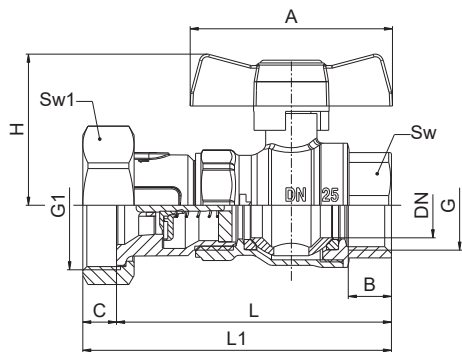
1 2229 13 (16)



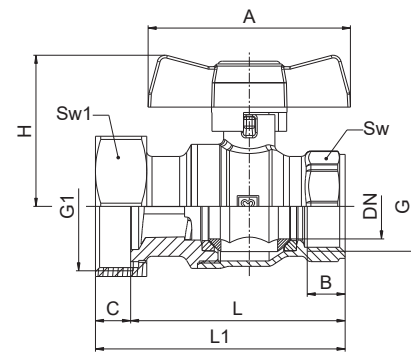
1 2229 23 (26)



1 2229 33 (36)



1 2268 03 (04)



1 2269 03 (04)

Rendelési szám	DN	Fogantyú fedél	T	NV	G [in]	G1 [in]	L [mm]	L1 [mm]	A [mm]	B [mm]	C [mm]	H [mm]	Sw [mm]	Sw1 [mm]	Tömeg [kg]
1 2229 03	25	Piros	Nem	Igen	1"	1-1/2"	103	115	85	16	12,5	81,5	39	52	0,74
1 2229 04	32	Piros	Nem	Igen	1-1/4"	2"	118	131	85	18	13,5	86	48	65	1,09
1 2229 05	25	Kék	Nem	Igen	1"	1-1/2"	103	115	85	16	12,5	81,5	39	52	0,74
1 2229 06	32	Kék	Nem	Igen	1-1/4"	2"	118	131	85	18	13,5	86	48	65	1,09
1 2229 13	25	Piros	Igen	Igen	1"	1-1/2"	103	115	85	16	12,5	86,8	39	52	0,78
1 2229 14	32	Piros	Igen	Igen	1-1/4"	2"	118	131	85	18	13,5	91,8	48	65	1,13
1 2229 15	25	Kék	Igen	Igen	1"	1-1/2"	103	115	85	16	12,5	86,8	39	52	0,78
1 2229 16	32	Kék	Igen	Igen	1-1/4"	2"	118	131	85	18	13,5	91,8	48	65	1,13
1 2229 23	25	Piros	Nem	Nem	1"	1-1/2"	79,5	92,5	85	14	13	81,5	39	52	0,59
1 2229 24	32	Piros	Nem	Nem	1-1/4"	2"	89	102,5	85	16	13,5	86,8	48	65	0,89
1 2229 25	25	Kék	Nem	Nem	1"	1-1/2"	79,5	92,5	85	14	13	81,5	39	52	0,59
1 2229 26	32	Kék	Nem	Nem	1-1/4"	2"	89	102,5	85	16	13,5	86,8	48	65	0,89
1 2229 33	25	Piros	Igen	Nem	1"	1-1/2"	79,5	92,5	85	14	13	86,8	39	52	0,63
1 2229 34	32	Piros	Igen	Nem	1-1/4"	2"	89	102,5	85	16	13,5	91,8	48	65	0,93
1 2229 35	25	Kék	Igen	Nem	1"	1-1/2"	79,5	92,5	85	14	13	86,8	39	52	0,63
1 2229 36	32	Kék	Igen	Nem	1-1/4"	2"	89	102,5	85	16	13,5	91,8	48	65	0,93
1 2268 03	25	Piros	Nem	Igen	1"	1-1/2"	102	114,5	75	16	12,5	56	39	52	0,76
1 2268 04	32	Piros	Nem	Igen	1-1/4"	2"	116	129	75	18	13,5	62	48	65	1,27
1 2269 03	25	Piros	Nem	Nem	1"	1-1/2"	79,5	92,5	75	14	13	56	39	52	0,59
1 2269 04	32	Piros	Nem	Nem	1-1/4"	2"	89	102,5	75	16	13,5	62	48	65	1,07

T = Hőmérő

NV = visszacsapó szelep

☑ Anyagok és szerkezet

Szelepház (1 226X OX):

sárgaréz, kovácsolt, EN 12165 CW617N

Szelepház (1 2229 XX):

sárgaréz, kovácsolt, az EN 12165 szerint, nikkelezett, CW617N

Golyó:

sárgaréz, kovácsolt, EN 12165, teljes átömlésű golyó, keményre krómozott, CW617N

Szelepcső:

sárgaréz az EN 12164 szerint, CW614N

Fogantyú:

T-fogantyú, piros, szilumin

T-fogantyú, piros/kék, műanyag PA66, GF30

T-fogantyú, hőmérővel, piros/kék, műanyag PA66 GF30

Orsótömítés:

PTFE

Golyótömítés:

PTFE

Belső menet:

ISO 228 szerint

☑ Üzemi adatok

Max. üzemi nyomás:

PN 16 bar

Minimális üzemi hőmérséklet:

-30 °C (víz 0,5°C)

Max. üzemi hőmérséklet:

150 °C (víz 110 °C, nem gőz)

Közeg:

Fűtővíz minősége az ÖNORM H 5195 szabvány, vagy a 2035 VDI irányelv szerinti. Etilén vagy propilén-glikol használata 25–50 térfogatszázalék keverési arányban megengedett. Tartsa be a gyártói dokumentáció utasításait, ha fagy- és korrózióvédelem céljából glikol termékeket használ. Az EPDM tömítések ásványolajok és kenőanyagok hatására sérülhetnek, ami az EPDM-tömítések meghibásodásához vezet. A HERZ golyóscsapok alkalmatlanok agresszív anyagok (pl. savak, lúgok, gyúlékony és robbanásveszélyes gázok) együttes használatára, mivel ezek tönkreteszik a tömítéseket.

☑ Alkalmazási terület

A szivattyúkhöz használatos golyóscsapok vezetékek és rendszerek elzáró szerelvényeként szolgálnak. A golyóscsapok előnye a szivattyú gyors telepítése.

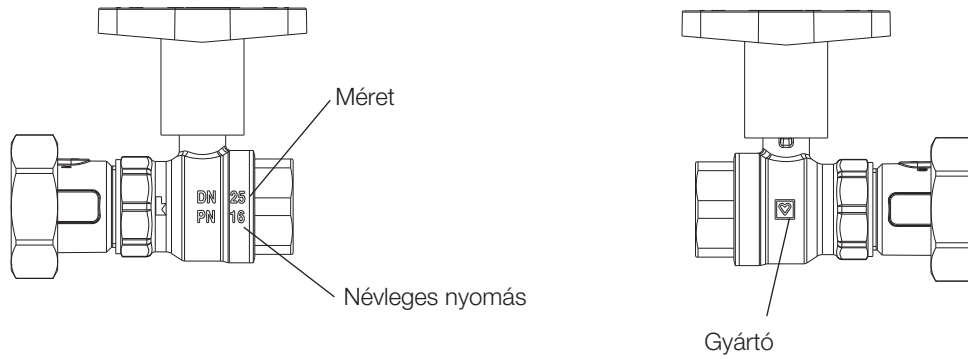
☑ Szerelés

A szivattyúkhöz használatos golyóscsapokat a keringtető szivattyú előtt és után kell G 1-1/2" és G2" csavaros csatlakozással felszerelni.

A szereléskor megfelelő szerszámot kell használni.

További információ



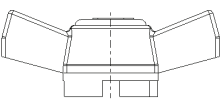

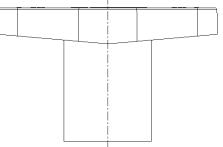

További információk a beszerelésről, a sárgarévről, a működési elvről stb. az „Általános információk” fejezetben, a 2. oldalon találhatóak.

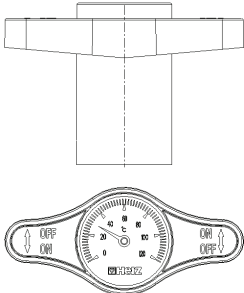

Feliratozás

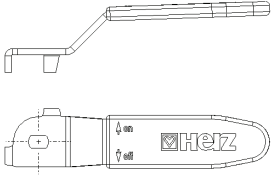
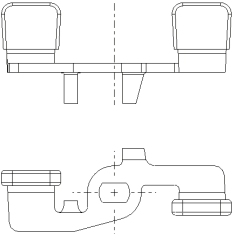
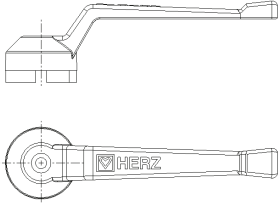
Megjegyzés: A jelen dokumentumban jelzett összes specifikáció és állítás megfelel a nyomtatás időpontjában rendelkezésre álló információknak, és azok pusztán tájékoztatási célokat szolgálnak. Fenntartjuk a jogot a technológiai haladásnak megfelelő módosításra. Minden kép és rajz csak szimbolikus ábrázolás, továbbá nem tekinthető teljesnek. A képek csak szimbolikus ábrázolásként értelmezendők, ezért azok látható módon eltérhetnek a tényleges termékektől. A színekben is lehet az alkalmazott nyomtatási technológiától függő eltérés. A termékek országoként eltérhetnek. Fenntartjuk a jogot a műszaki specifikációk és funkciók módosítására. További kérdések esetén, kérjük, mindenképpen keresse az Önhöz legközelebbi HERZ fiókrodát.

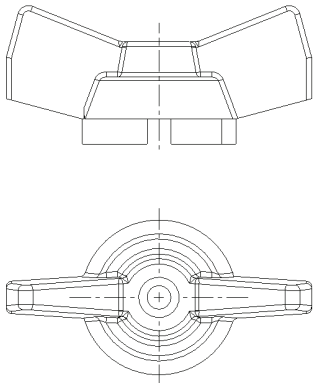
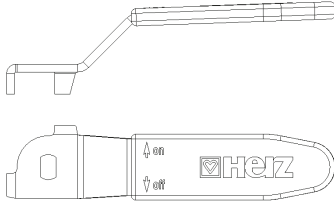
HERZ golyóscsap fűtési rendszerekhez

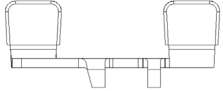
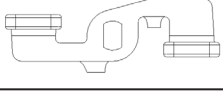
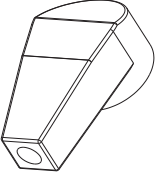
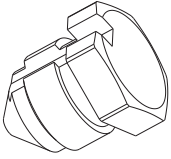
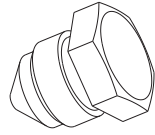
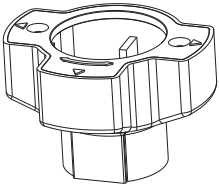
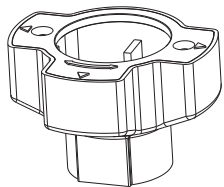


ALKATRÉSZEK

Ábra	Leírás	Cikkszám	Az alábbiakhoz alkalmas
 	Fogantyú PIROS L = 90 mm Szilumin	1 6386 41	1 2201 01(02) 1 2211 01(02) 1 2228 01(02) 1 2206 01(02) 1 2216 01(02)
	Fogantyú PIROS L = 135 mm Szilumin	1 6386 42	1 2201 03(04) 1 2211 03(04) 1 2228 03(04) 1 2206 03(04) 1 2216 03(04)
	Fogantyú PIROS L = 180 mm Szilumin	1 6386 43	1 2201 05(06) 1 2211 05(06) 1 2228 05(06) 1 2206 05(06) 1 2216 05(06) 1 2228 05(06)
 	Fordítókar PIROS L = 55 mm Szilumin	1 6386 44	1 2201 11(12) 1 2211 11(12) 1 2228 01(02) 1 2206 11(12) 1 2216 11(12) 1 2268 03 (04) 1 2269 03 (04)
	Fordítókar PIROS L = 75 mm Szilumin	1 6386 45	1 2201 13(14) 1 2211 13(14) 1 2228 03(04) 1 2206 13(14) 1 2216 13(14)
 	Fordítókar PIROS L = 60 mm Műanyag	1 6386 46	1 2201 41(42) 1 2206 41(42)
	Fordítókar KÉK L = 60 mm Műanyag	1 6386 47	1 2201 51(52) 1 2206 51(52)
	Fordítókar PIROS L = 85 mm Műanyag	1 6386 48	1 2201 43(44) 1 2206 43(44) 1 2229 03 (04) 1 2229 23 (24)
	Fordítókar KÉK L = 85 mm Műanyag	1 6386 49	1 2201 53(54) 1 2206 53(54) 1 2229 05 (06) 1 2229 25 (26)
	Fordítókar PIROS L = 120 mm Műanyag	1 6386 50	1 2201 45(46) 1 2206 45(46)
	Fordítókar KÉK L = 120 mm Műanyag	1 6386 51	1 2201 55(56) 1 2206 55(56)

	Fordítókar PIROS L = 60 mm Műanyag (Hőmérő nem része a csomagnak)	1 6386 52	1 2201 61(62) 1 2206 61(62)
	Fordítókar KÉK L = 60 mm Kunststoff (Hőmérő nem része a csomagnak)	1 6386 53	1 2201 71(72) 1 2206 71(72)
	Fordítókar PIROS L = 85 mm Műanyag (Hőmérő nem része a csomagnak)	1 6386 54	1 2201 63(64) 1 2206 63(64) 1 2229 13(14) 1 2229 33(34)
	Fordítókar KÉK L = 85 mm Műanyag (Hőmérő nem része a csomagnak)	1 6386 55	1 2201 73(74) 1 2206 73(74) 1 2229 15 (16) 1 2229 35 (36)
	Fordítókar PIROS L = 120 mm Műanyag (Hőmérő nem része a csomagnak)	1 6386 56	1 2201 65(66) 1 2206 65(66)
	Fordítókar KÉK L = 120 mm Műanyag (Hőmérő nem része a csomagnak)	1 6386 57	1 2201 75(76) 1 2206 75(76)
	Hőmérő Skála: 0–120°C	1 6386 58	1 2201 61(66) 1 2206 61(66) 1 2201 71(76) 1 2206 71 (76)

	Fogantyú PIROS L = 90 mm Festett acéllemez	1 6386 59	1 2201 21(22) 1 2211 21(22) 1 2206 21(22) 1 2216 21(22)
	Fogantyú PIROS L = 135 mm Festett acéllemez	1 6386 60	1 2201 23(24) 1 2211 23(24) 1 2206 23(24) 1 2216 23(24)
	Fogantyú PIROS L = 180 mm Festett acéllemez	1 6386 61	1 2201 25(26) 1 2211 25(26) 1 2206 25(26) 1 2216 25(26)
	T-fogantyú PIROS L = 60 Festett acéllemez	1 6386 62	1 2201 31(32) 1 2211 31(32) 1 2206 31(32) 1 2216 31(32)
	T-fogantyú PIROS L = 85 Festett acéllemez	1 6386 63	1 2201 33(34) 1 2211 33(34) 1 2206 33(34) 1 2216 33(34)
	Fogantyú PIROS L = 60 mm Szilumin	1 6386 64	1 2100 09 (00) 1 2160 09 (00) 1 2180 09 (00)
	Fogantyú PIROS L = 90 mm Szilumin	1 6386 65	1 2100 01 (02) 1 2160 01 (02) 1 2180 01 (02) 1 2190 01 (02)
	Fogantyú PIROS L = 135 mm Szilumin	1 6386 66	1 2100 03 (04) 1 2160 03 (04) 1 2180 03 (04) 1 2190 03 (04)
	Fogantyú PIROS L = 180 mm Szilumin	1 6386 67	1 2180 05 (06) 1 2160 05 (06) 1 2180 05 (06) 1 2190 05 (06)
	Fogantyú PIROS L = 265 mm Szilumin	1 6386 68	1 2100 07 1 2100 08

	Fordítókar PIROS L = 40 mm Szilumin	1 6386 69	1 2100 19 (10) 1 2160 19 (10) 1 2180 19 (10)
	Fordítókar PIROS L = 55 mm Szilumin	1 6386 70	1 2100 11 (12) 1 2160 11 (12) 1 2180 11 (12)
	Fordítókar PIROS L = 75 mm Szilumin	1 6386 71	1 2100 13 (14) 1 2160 13 (14) 1 2180 13 (14) 1 2412 01
	Fogantyú PIROS L = 70 mm Festett acéllemez	1 6386 72	1 2402 01
	Fogantyú PIROS L = 90 mm Festett acéllemez	1 6386 73	1 2402 02 1 2190 21 (22) 1 2190 41 (42) 1 2190 61 (62)
	Fogantyú PIROS L = 135 mm Festett acéllemez	1 6386 74	1 2402 03 (04) 1 2190 23 (24) 1 2190 43 (44) 1 2190 63 (64)
	Fogantyú PIROS L = 180 mm Festett acéllemez	1 6386 75	1 2402 05 1 2190 25 (26) 1 2190 45 (46) 1 2190 65 (66)

	T-fogantyú PIROS L = 60 Festett acéllemez	1 6386 76	1 2402 (12)
	T-fogantyú PIROS L = 85 Festett acéllemez	1 6386 77	1 2402 13 (14)
	Üritő kar Műanyag	1 6386 78	1 2402 01 (05) 1 2402 11 (14)
	Záródugó G1/8" Sárgaréz	1 6386 79	1 2402 01 (05) 1 2402 11 (14)
	Záródugó G1/8" Sárgaréz	1 6386 80	1 2402 01 (05) 1 2402 11 (14)
	T-fogantyú PIROS Műanyag (Hőmérő nem része a csomagnak)	1 6386 81	1 2414 02 (04)
	T-fogantyú KÉK Műanyag (Hőmérő nem része a csomagnak)	1 6386 82	1 2415 02 (05)
	Hőmérő PIROS Tartomány 0–120°C	1 6386 83	1 2414 02 (04)
	Hőmérő KÉK Tartomány 0–120°C	1 6386 84	1 2415 02 (05)